

LIA



LIA 7 SE 5★

LIA 9 SE 5★

LIA 11 1C SE 5★



**INSTRUCTIONS POUR L'INSTALLATEUR ET LE TECHNICIEN D'ENTRETIEN
(EN 16510-2-6)**

AVANT-PROPOS

Cher client,

Nous vous remercions d'avoir choisi l'un de nos produits, le fruit d'une longue expérience et de la recherche continue d'un produit supérieur en termes de sécurité, de fiabilité et de performances.

Afin d'obtenir les meilleures performances, nous vous recommandons de lire attentivement les instructions de ce manuel.

Cette notice d'instructions fait partie intégrante du produit : veiller à ce qu'elle accompagne toujours avec l'appareil, même s'il est cédé à un autre propriétaire. En cas de perte, demandez un exemplaire à votre bureau d'étude local ou téléchargez-le directement sur le site Internet de l'entreprise.

Tous les règlements locaux, y compris ceux portant sur les normes nationales et européennes, doivent être respectés lors de l'installation de l'appareil.



Télécharger APP-O BIOEN

L'application permet de gérer le poêle à distance, en intervenant sur des paramètres tels que : l'allumage, l'arrêt, la puissance, la température et la ventilation.



download_APP STORE_APP-O BIOEN



download_GOOGLE PLAY_APP-O BIOEN

Dispositions pour une élimination correcte du produit

Après sa mise hors service, cet appareil ne doit pas être éliminé comme un déchet urbain mixte.

Il est obligatoire, pour ce type de déchets, d'effectuer la collecte différenciée afin de permettre la récupération et la réutilisation des matériaux dont l'appareil est constitué.

S'adresser aux entreprises autorisées à effectuer l'élimination de ce genre d'appareils

Une gestion incorrecte du déchet et de son élimination risque d'avoir des effets négatifs sur l'environnement et sur la santé de l'Homme

Le symbole,



reporté sur l'appareil représente l'interdiction d'éliminer le produit comme un déchet urbain mixte.

SOMMAIRE

1	INFORMATIONS GÉNÉRALES	4	5	UTILISATION	29
1.1	Mises en garde générales	4	5.1	Console tactile, dispositif « WI-FI » et télécommande (en option)	29
1.2	Normes de référence	4	5.1.1	Console	29
1.3	Accessoires fournis	5	5.1.2	Dispositif « WI-FI » (EN OPTION)	30
1.4	Symboles utilisés dans le manuel	5	5.1.3	Caractéristiques et fonctions de l'écran LCD	31
1.5	Mises en garde de sécurité	6	5.1.4	Icônes et inscriptions de l'écran LCD	31
1.5.1	Sécurités générales	6	5.1.5	Télécommande en option	31
1.5.2	Sécurités, mises en garde pour l'installateur	9	5.1.6	Afficheur LCD indicateurs d'état	31
1.5.3	Sécurités, mises en garde pour le technicien d'entretien	10	5.2	Menu général (utilisateur)	32
			5.2.1	Description	32
			5.2.2	Liste des sous-menus	32
			5.3	Premier allumage	38
			5.3.1	Mises en garde et conseils	38
			5.3.2	Contrôles préventifs	38
			5.3.3	Paramètres du premier allumage	39
			5.3.4	Allumage et logique	41
			5.4	Thermostat d'ambiance	41
2	CARACTÉRISTIQUES TECHNIQUES ET DIMENSIONS	12	6	INSPECTION ET ENTRETIEN	42
2.1	Caractéristiques techniques	12	6.1	Entretien	42
2.2	Dimensions et raccordements	12	6.1.1	Informations générales	42
2.3	Données techniques	14	6.2	Nettoyage ordinaire à la charge de l'utilisateur	42
2.3.1	Garantie	16	6.2.1	Nettoyage des surfaces et du revêtement	42
			6.2.2	Nettoyage du réservoir de granulés	42
			6.2.3	Brasier, parois de la chambre de combustion et déviation des fumées	42
			6.2.4	Compartiment de collecte des cendres	43
			6.2.5	Vitre coupe-feu	43
3	DÉBALLAGE ET MISE EN PLACE	17	6.3	Nettoyage extraordinaire effectué par un technicien agréé	44
3.1	Préparation et déballage	17	6.4	Mise hors service (fin de saison)	45
3.2	Manutention	17	6.5	Alarmes, anomalies et solutions	46
3.3	Mise en place	18	6.5.1	Tableau des alarmes et des solutions	46
3.4	Distances minimales de sécurité et d'intervention	19	6.5.2	Tableau des anomalies et des solutions	48
3.5	Combustible	20	6.6	Avertissements pour l'élimination correcte du produit	51
3.5.1	Caractéristiques du combustible	20			
3.5.2	Stockage des granulés	20			
3.5.3	Chargement des granulés	20			
4	INSTALLATION	21			
4.1	Avant-propos	21			
4.2	Règles générales	21			
4.3	Ventilation et aération des locaux d'installation	21			
4.4	Évacuation des fumées	22			
4.5	Conduit de fumée	22			
4.5.1	Caractéristiques techniques	22			
4.5.2	Dimensionnement	24			
4.5.3	Entretien	24			
4.5.4	Canal des fumées	24			
4.5.5	Faïte	24			
4.5.6	Exemples d'installation correcte	24			
4.6	Installation hermétique	25			
4.6.1	Air de combustion	25			
4.6.2	Système d'évacuation des fumées	25			
4.7	Schéma électrique et branchements	25			
4.7.1	Branchement électrique	25			
4.7.2	Alimentation électrique	25			
4.8	Schéma électrique	26			
4.8.1	Schéma des connexions électriques	26			
4.9	Notes pour le bon fonctionnement	27			
4.10	Dispositifs de sécurité du poêle	27			
4.10.1	Sécurité de l'évacuation des fumées	27			
4.10.2	Sécurité en cas de surpression dans la chambre de combustion	27			
4.10.3	sécurité micro-interrupteur de la porte à granulés	27			
4.10.4	Sécurité thermostat de surchauffe du réservoir à granulés	28			
4.10.5	Sécurité électrique de protection contre les surintensités	28			
4.10.6	Sécurité du contrôle de la vitesse de l'aspirateur de fumée	28			

1

INFORMATIONS GÉNÉRALES

1.1 MISES EN GARDE GÉNÉRALES

Ce produit doit être destiné à l'usage pour lequel il a été expressément conçu.

Le fabricant décline toute responsabilité contractuelle et extra-contractuelle en cas de préjudices occasionnés aux personnes,

aux animaux ou aux biens, à la suite d'erreurs d'installation, de réglages, d'entretien et d'un usage impropre.

L'installation doit être réalisée par du personnel qualifié et agréé, qui assumera l'entière responsabilité de l'installation finale et du bon fonctionnement du produit installé.

Il faut également tenir compte de toutes les lois et réglementations nationales, régionales, provinciales et municipales du pays dans lequel l'appareil est installé, ainsi que des instructions contenues dans cette notice.

L'utilisation de l'appareil doit être conforme à toutes les normes locales, régionales, nationales et européennes.

Le fabricant décline toute responsabilité si ces précautions ne sont pas respectées.

Après le déballage, assurez-vous de l'intégrité et de l'exhaustivité du contenu ; si ce n'est pas le cas, contacter le revendeur auquel l'appareil a été acheté.

Tous les composants électriques, mécaniques et fonctionnels qui constituent le produit et assurent son bon fonctionnement doivent être remplacés par des pièces originales exclusivement par un centre d'assistance technique agréé.

Le poêle n'est pas conçu pour supporter le poids du conduit de fumée, qui doit être ancré à d'autres supports.

1.2 NORMES DE RÉFÉRENCE

Norme UNI 10683 :

Exigences d'installation pour les générateurs de chaleur alimentés par du bois ou d'autres biocombustibles solides ;

Normes EN 16510-1 - EN 16510-2-6 :

Exigences relatives à la conception, à la fabrication, à l'assemblage, à la sécurité, aux performances, aux instructions et au marquage ainsi que les méthodes d'essai pour les homologations des appareils fonctionnant aux granulés de bois ;

UNI EN ISO 17225-2 :

Normes portant sur les spécifications et la classification des granulés.

Directive Ecodesign 2009/125/CE :

exigences d'écoconception pour les produits ;

Norme CEI EN 60335-1 :

Sécurité des appareils électrodomestiques et analogues - Partie 1 ;

Norme CEI EN 60335-2-102 :

Sécurité des appareils électrodomestiques et analogues - Partie 2

Norme CEI EN 55014-1 :

Résistance électromagnétique - Exigences pour les appareils électroménagers, les outils électriques et les équipements électriques analogues - Partie 1 : Émission de parasites ;

Norme CEI EN 55014-2 :

Résistance électromagnétique – Exigences pour les appareils électroménagers, les outils électriques et les équipements électriques analogues –
Partie 2 : Immunité ; Norme famille de produits ;

Norme CEI EN 61000-3-2:

Limites pour les émissions de courant harmonique (Courant d'entrée ≤ 16 A par phase) ;

Norme CEI EN 61000-3-3 :

Limitation des fluctuations de tension et du papillotement dans les systèmes d'alimentation basse tension pour les équipements ayant un courant appelé ≤ 16 A ;

Norme CEI EN 62233 :

Méthodes de mesures des champs électromagnétiques des appareils électrodomestiques et similaires en relation avec l'exposition humaine.

1.3 ACCESSOIRES FOURNIS

- Câble d'alimentation
- Main froide (poignée)
- Enveloppe des documents

1.4 SYMBOLES UTILISÉS DANS LE MANUEL

Pendant la lecture de ce manuel, il faut prêter une attention particulière aux parties mises en évidence par les symboles suivants :



DANGER !
Danger grave
pour la sécurité
et la vie



ATTENTION !
Situation potentiellement
dangereuse pour le produit
et pour l'environnement



REMARQUE !
Conseils
d'utilisation



DANGER !
Danger de brûlures !



OBLIGATION !
porter des gants
de protection

1.5 MISES EN GARDE DE SÉCURITÉ

1.5.1 SÉCURITÉS GÉNÉRALES



* L'appareil peut être utilisé par des enfants d'au moins 8 ans et par des personnes dont les capacités physiques, sensorielles ou mentales sont réduites, ou qui manquent d'expérience ou de connaissances nécessaires, à condition d'être surveillées ou d'avoir reçu des instructions concernant l'utilisation sûre de l'appareil et la compréhension des dangers encourus.



* Les enfants doivent être surveillés afin de s'assurer qu'ils ne jouent pas avec l'appareil.



* Le nettoyage et l'entretien destinés à être effectués par l'utilisateur ne doivent pas être réalisés par des enfants non surveillés.



* Il est interdit de toucher le générateur en ayant les pieds nus et avec des parties du corps mouillées ou humides.



* Il est interdit d'apporter une quelconque modification à l'appareil.



* Ne pas tirer, détacher, tordre les câbles électriques qui sortent du produit, même si ce dernier est débranché du réseau d'alimentation électrique.



* Il est recommandé de placer le câble d'alimentation de manière à ce qu'il n'entre pas en contact avec les parties chaudes de l'appareil.



* La fiche d'alimentation doit être accessible après l'installation.



* Éviter de boucher ou de réduire les dimensions des ouvertures de ventilation dans le local d'installation ; les ouvertures de ventilation sont indispensables à une bonne combustion.



* Ne pas laisser les éléments d'emballage à la portée des enfants ou de personnes invalides sans assistance.



* Pendant le fonctionnement normal du produit, la porte du foyer doit toujours rester fermée.



* Lorsque l'appareil fonctionne, il est chaud au toucher, en particulier toutes les surfaces externes, il est donc recommandé de faire attention.



* Vérifier l'absence d'obstruction avant d'allumer l'appareil, lorsqu'il n'a pas été utilisé depuis longtemps.



* Le générateur est conçu pour se régler automatiquement dans des conditions de fonctionnement particulières.



* Le générateur est conçu pour fonctionner dans toutes les conditions météorologiques, en cas de conditions particulièrement défavorables (vent fort, gel), des systèmes de sécurité peuvent intervenir pour arrêter le générateur. Si cela se produit, contacter le service d'assistance technique et, dans tous les cas, ne pas désactiver les systèmes de sécurité.



* En cas d'incendie du conduit de fumée, se munir de système appropriés pour étouffer les flammes ou appeler les pompiers.



* Cet appareil ne doit pas être utilisé comme incinérateur de déchets.



* Ne pas utiliser de liquide inflammable pour l'allumer.



* Lors du remplissage, ne pas mettre le sac de granulés en contact avec le produit.



* Les éventuels carreaux en céramique sont des produits de qualité artisanale élevée et ils peuvent donc présenter des micro-piqûres, des fissures et des imperfections de couleur. Ces caractéristiques témoignent de son caractère précieux. L'émail et la céramique, en raison de leur coefficient de dilatation différent, produisent des microfissures (craquelures) qui prouvent leur authenticité. Pour le nettoyage des carreaux, il est recommandé d'utiliser un chiffon doux et sec ; si l'on utilise un détergent ou un liquide, ce dernier peut pénétrer dans les cavités et les mettre en évidence.



* Comme le produit peut être allumé de manière autonome par une commande externe de marche/arrêt, ou à distance via les applications dédiées, il est strictement interdit de laisser des objets combustibles à l'intérieur les distances de sécurité indiquées sur l'étiquette des données techniques.



* les pièces internes de la chambre de combustion peuvent être sujettes à une usure esthétique, mais cela n'affecte pas leur fonctionnalité.



* Préparer le lieu d'installation du poêle conformément aux réglementations locales, nationales et européennes en vigueur sur le lieu d'installation.



* Le poêle, qui est un produit de chauffage, a des surfaces extérieures particulièrement chaudes. C'est pourquoi il est recommandé de faire preuve de prudence, en particulier pendant l'utilisation :

A) ne pas toucher ou approcher la vitre de la porte coupe-feu, cela pourrait provoquer des brûlures ;

B) ne pas toucher le conduit de fumée ;

C) ne pas effectuer de nettoyage sur le produit, quel qu'il soit ;

D) ne pas jeter les cendres ;

E) ne pas ouvrir la porte coupe-feu ;

F) ne pas ouvrir le tiroir à cendres (éventuel) ;

G) veiller à ce que les enfants se tiennent à une distance de sécurité ;

H) ne poser aucun objet sur le poêle.



* Respecter les prescriptions énoncées dans ce manuel.



* N'utiliser que du combustible conforme aux indications du chapitre sur les caractéristiques du combustible.



* Respecter scrupuleusement le programme d'entretien ordinaire et extraordinaire.



* Ne pas utiliser le poêle sans avoir effectué au préalable l'entretien ordinaire indiqué dans le chapitre « Entretien » de ce manuel.



* Ne pas utiliser le poêle en cas de fonctionnement anormal, de soupçon de rupture ou de bruits insolites.



* Le poêle peut générer des bruits métalliques soudains lors de l'allumage, du fonctionnement et de l'arrêt en raison de la dilatation thermique à laquelle il est soumis.



* Ne pas jeter d'eau sur le poêle en marche ni pour éteindre le feu dans le brasier.



* Ne pas éteindre le poêle en débranchant la connexion sur le secteur.



* Ne pas s'appuyer sur la porte ouverte, cela pourrait compromettre la stabilité.



* Ne pas utiliser le poêle comme support ou ancrage d'un quelconque type de structure.



* Ne pas toucher la porte et la vitre du foyer que lorsque le poêle est froid.



* Effectuer toutes les opérations en toute sécurité et avec calme.



* En cas d'incendie de la cheminée, éteindre le poêle en suivant la procédure d'extinction indiquée.



* Si le poêle fonctionne mal à cause d'un mauvais tirage du conduit de fumée, le nettoyer.



* Ne pas toucher les parties peintes pendant le fonctionnement pour éviter d'endommager la peinture.

1.5.2 SÉCURITÉS, MISES EN GARDE POUR L'INSTALLATEUR



Respecter les prescriptions énoncées dans ce manuel.

Les instructions relatives au montage et au démontage du poêle sont réservées aux techniciens spécialisés.

Il est toujours conseillé aux utilisateurs de contacter le SAV UNICAL / SCHUSTER / WIESBERG pour les demandes de techniciens qualifiés. Si d'autres techniciens interviennent, il est recommandé de s'assurer de leurs compétences réelles.

La responsabilité des travaux effectués dans l'emplacement du poêle incombe à l'utilisateur ; l'utilisateur est également responsable des contrôles sur les solutions d'installation proposées.

L'utilisateur et l'installateur doivent se conformer à toutes les réglementations de sécurité locales, nationales et européennes en vigueur sur le lieu d'installation.

L'appareil doit être installé sur des sols ayant une capacité de charge suffisante.

Vérifier si le conduit de fumée et les dispositifs d'admission d'air sont conformes au type d'installation.

Ne pas faire de connexions électriques lâches avec des câbles provisoires ou non isolés.

L'installateur, avant de commencer le montage ou le démontage du poêle, doit respecter les mesures de sécurité exigées par la loi et notamment :

- A) ne pas opérer dans des conditions défavorables ;
- B) travailler en parfaite condition psychophysique et vérifier si les équipements individuels et personnels de prévention des accidents sont intacts et parfaitement fonctionnels ;
- C) porter des gants de sécurité ;
- D) porter des chaussures de sécurité ;
- E) utiliser des outils isolés électriquement ;
- F) s'assurer que la zone concernée par le montage et le démontage est sans obstacles.

1.5.3 SÉCURITÉS, MISES EN GARDE POUR LE TECHNICIEN D'ENTRETIEN



Respecter les prescriptions énoncées dans ce manuel.

Utiliser les équipements de protection individuelle et les autres moyens de protection.

Avant de commencer une quelconque opération d'entretien, s'assurer que le poêle a refroidi s'il a été utilisé.

Si un seul de ces dispositifs de sécurité est déréglé ou ne fonctionne pas, le poêle est considéré comme non fonctionnel.

Débrancher l'alimentation électrique avant d'intervenir sur des pièces électriques, électroniques et des connecteurs.

PAGE DÉLIBÉRÉMENT LAISSÉE EN BLANC

2

CARACTÉRISTIQUES TECHNIQUES ET DIMENSIONS

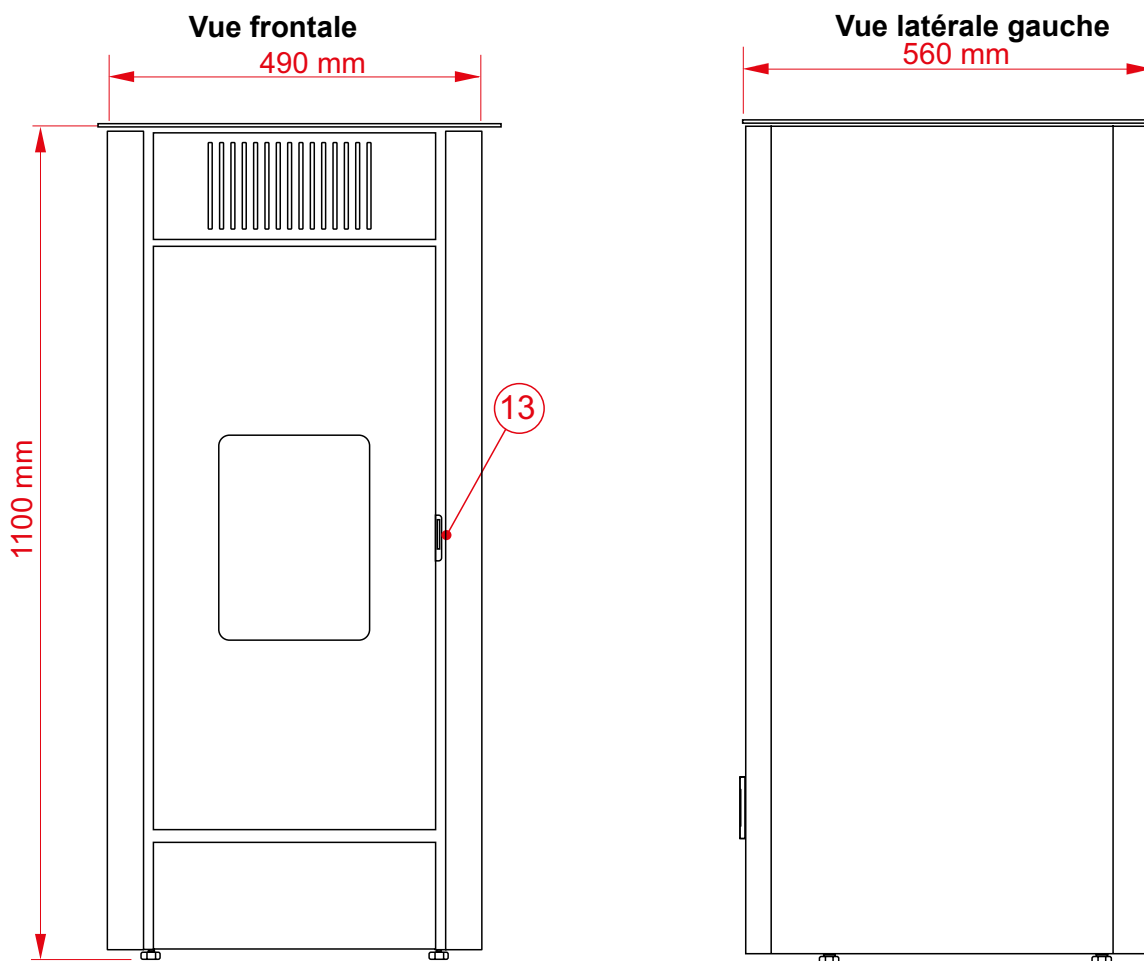
2.1 CARACTÉRISTIQUES TECHNIQUES

Poêle à granulés à revêtement en acier.

Équipé de :

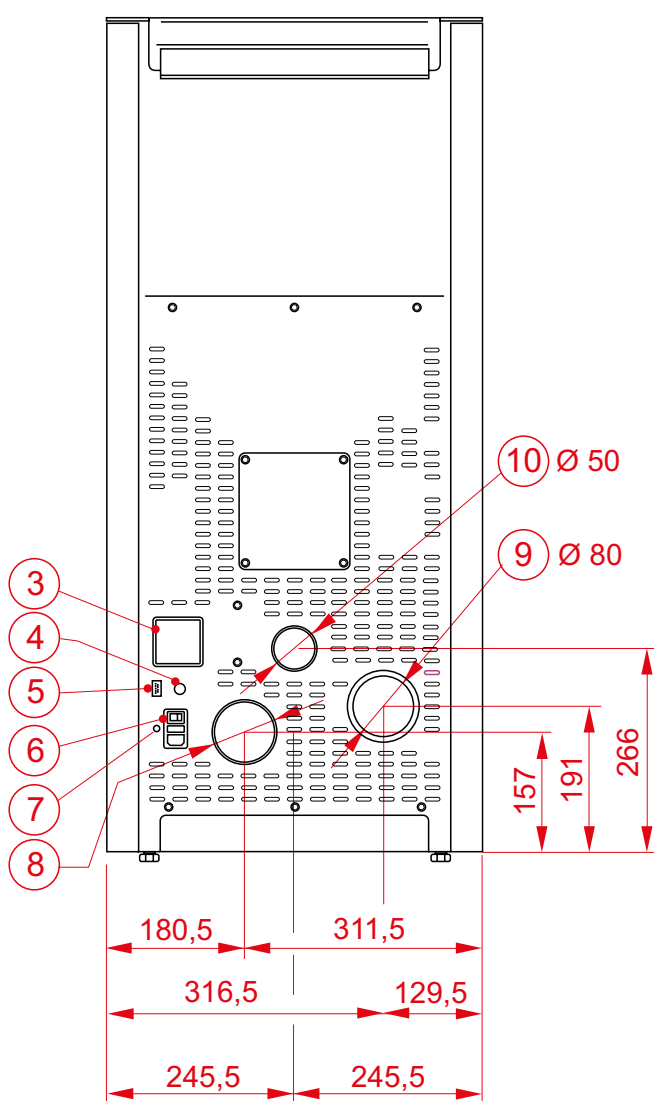
- Système traditionnel d'auto-nettoyage par soufflage qui garantit une efficacité constante de la combustion.
- Écran facile et intuitif pour accéder à toutes les fonctions telles que le contrôle de la puissance et de la température, la programmation hebdomadaire jusqu'à un maximum de quatre programmes journaliers indépendants.
- Chambre de combustion en acier et vermiculite dont les performances sont conformes aux normes en vigueur les plus strictes.
- Verre céramique autonettoyant.
- Fonctionnement en dépression contrôlé
- Dispositifs de sécurité installés à bord garantissant un maximum de confort et de détente

2.2 DIMENSIONS ET RACCORDEMENTS

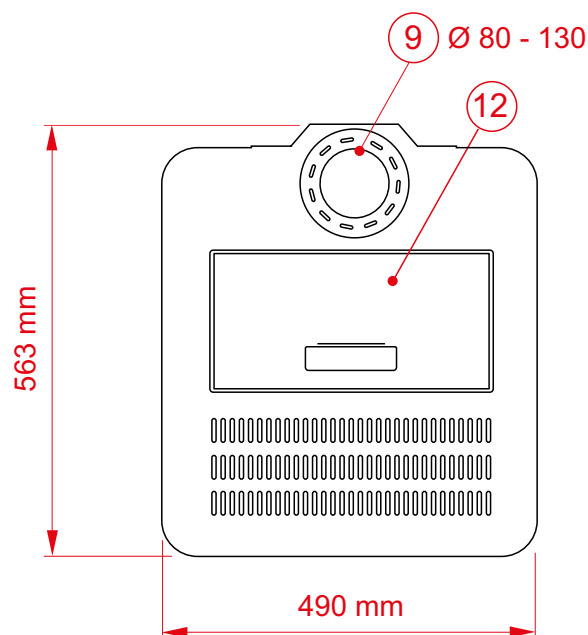


Pos.	Description	dim.
3	Console Uin-WI-FI (si elle est fournie de série)	
4	Thermostat de sécurité	
5	Connecteur eBUS et WI-FI en option	
6	Alimentation électrique	
7	Mise à la terre	
8	Conduit d'air (uniquement mod. C)	Ø 60
9	Drain d'évacuation des fumées	Ø 80
10	Prise d'air	Ø 50
12	Couvercle de chargement des granulés	
13	Poignée d'ouverture de porte	
14	Affichage	

Vue postérieure





Vue supérieure



2.3 DONNÉES TECHNIQUES

MODÈLES			LIA 7 SE - 5★	LIA 9 SE - 5★	LIA 11 1C SE - 5★
ID Modèle			67010345_06	67010345_08	67010345_10C
Conforme à la réglementation			EN 16510-1; EN 16510-2-6		
Puissance thermique introduite nominale - réduite		kW	7,1 - 3,2	9,0 - 3,2	11,4 - 3,2
Puissance thermique nominale – réduite	$P_{nom} - P_{part}$	kW	6,6 - 3,1	8,1 - 3,1	10,2 - 3,1
Puissance thermique à l'environnement nominale – réduite	$PSH_{nom} - PSH_{part}$	kW	6,6 - 3,1	8,1 - 3,1	10,2 - 3,1
Puissance thermique à l'eau nominale – réduite	$PW_{nom} - PW_{part}$	kW	-	-	-
Rendement nominal - réduit	$\eta_{nom} - \eta_{part}$	%	94,1 - 94,5	89,6 - 94,5	89,6 - 94,5
Consommation nominale de combustible - réduite		Kg/h	1,50 - 0,67	1,85 - 0,67	2,42 - 0,67
Concentration de CO à 13 % d'O2 - nominale	$CO_{nom}(13\%O_2)$	mg/m ³	62	94	94
Concentration de CO à 13 % d'O2 - réduite	$CO_{part}(13\%O_2)$	mg/m ³	106	106	106
Concentration de NOx à 13 % d'O2 - nominale	$NOx_{nom}(13\%O_2)$	mg/m ³	94	98	98
Concentration de NOx à 13 % d'O2 - réduite	$NOx_{part}(13\%O_2)$	mg/m ³	88	88	88
Concentration d'OGC à 13 % O2 – nominale	$OGC_{nom}(13\%O_2)$	mg/m ³	1	5	5
Concentration de NOx à 13 % d'O2 - réduite	$OGC_{part}(13\%O_2)$	mg/m ³	2	2	2
Concentration PM à 13 % O2 – nominale	$CO_{nom}(13\%O_2)$	mg/m ³	9	9	9
Concentration PM à 13 % O2 - réduite	$PM_{part}(13\%O_2)$	mg/m ³	10	10	10
Pression de service maximale	p_w	bar	-	-	-
Contenu d'eau de la chaudière	V_{H_2O}	l	-	-	-
Tirage moyen à la nominale - réduite	$p_{nom} - p_{part}$	Pa	11 - 11	12 - 11	12 - 11
Température des fumées à la valeur nominale - réduite	$T_{snom} - T_{spart}$	°C	130 - 93	228 - 93	228 - 93
Classe minimale du conduit de fumée	T_{class}	-	T200	T200	T200
Débit de fumées à la valeur nominale - réduit	$\Phi_{f,g,nom} - \Phi_{f,g,part}$	g/s	4,0 - 3,1	5,6 - 3,1	5,6 - 3,1
Concentration de CO2	CO_2_{nom}	%	11,7	11,7	13,4
Charge maximale supportée par la cheminée	m_{chim}	Kg	0	0	0
Diamètre d'évacuation des fumées	d_{out}	mm	80 -130	80 - 130	80 - 130
Diamètre d'aspiration d'air	d_{in}	mm	50	50	50
Diamètre de la canalisation	d_{can}	mm	-	-	60
Débit de la canalisation	Q_{can}	m ³ /h	-	-	120
Tension - Fréquence	$E - f$	V - Hz	230 - 50	230 - 50	230 - 50
Absorption électrique maximale (allumage)	W_{max}	W	347	347	347
Absorption électrique à la valeur nominale - réduite	$el_{max} - el_{min}$	KW	0,051 - 0,027	0,057 - 0,027	0,094 - 0,027
Absorption électrique en veille	el_{SB}	KW	0,001	0,001	0,001
Type de produit - Type de fonctionnement	Type - Fun	-	CM50 – CON		
Valeur de fuite sur un poêle étanche (le cas échéant)	V_h	m ³ /h	1,19	1,19	1,19
Poids	m	Kg	100	100	102
Capacité du réservoir de granulés	m_{serb}	Kg	22		
Dimensions	L, H, W	mm	490 x 1100 x 560		
Efficacité saisonnière	η_s	%	91	87	87
Indice d'efficacité énergétique	EEI	-	133	127	127
Classe énergétique	Clas.Energ.	-	A++	A+	A+
Certification environnementale (DM 186/17)	Clas.Amb.	-	**** (5 ÉTOILES)	**** (5 ÉTOILES)	**** (5 ÉTOILES)
Distances de sécurité [d _R - d _S - d _C - d _P - d _F - d _L - d _B - d _{non}]		mm	200-200-750-1500-1500-1500-10-500		
Références du combustible			Granulés de bois Ø6 mm L=30mm / EN 17225-2		
Pour obtenir les résultats du rapport d'essai, télécharger les paramètres de performance en possession du fabricant et du technicien agréé, qui ne pourra les utiliser qu'après avoir vérifié que l'installation peut reproduire les conditions de laboratoire. Cette performance n'est réalisable qu'après 15 à 20 heures de fonctionnement à la puissance nominale.					

EXPLICATION DES PARAMÈTRES/SYMBOLS PRÉSENTS DANS LES DONNÉES TECHNIQUES ET LA PLAQUE SIGNALÉTIQUE

Paramètre	Description	Paramètre	Description
P_{nom}	Puissance thermique nominale	P_{part}	Puissance thermique à charge partielle
$P_{SH\ nom}$	Puissance thermique à l'environnement nominale	$P_{SH\ part}$	Puissance thermique à charge partielle à l'environnement
$P_{W\ nom}$	Puissance thermique à l'eau nominale	$P_{W\ part}$	Puissance thermique à charge partielle à l'eau
η_{nom}	Rendement à la puissance nominale	η_{part}	Rendement à charge partielle
$CO_{nom(13\%O_2)}$	Émissions de CO à 13 % d'O ₂ à la puissance nominale	$CO_{part(13\%O_2)}$	Émissions de CO à 13 % d'O ₂ à charge partiel
$NOx_{nom(13\%O_2)}$	Émissions de NOx à 13 % d'O ₂ à la puissance nominale	$NOx_{part(13\%O_2)}$	Émissions de NOx à 13 % d'O ₂ à charge partiel
$OGC_{nom(13\%O_2)}$	Émissions d'OGC à 13 % d'O ₂ à la puissance nominale	$OGC_{part(13\%O_2)}$	Émissions de NOx à 13 % d'O ₂ à charge partiel
$CO_{nom(13\%O_2)}$	Émissions de particules à 13 % d'O ₂ à la puissance nominale	$PM_{part(13\%O_2)}$	Émissions de particules à 13 % d'O ₂ à charge partiel
p_w	Pression de service maximale de l'eau (le cas échéant)	p_{nom}	Tirage minimum du conduit de fumée à puissance nominale
p_{part}	Tirage minimum du conduit de fumée à charge partielle	T_{class}	Classe de température du conduit de fumée
T_{snom}	Température des fumées à la puissance nominale	T_{spart}	Température des fumées à charge partielle
$\Phi_{f,g\ nom}$	Débit massique des fumées à la puissance nominale	$\Phi_{f,g\ part}$	Débit massique des fumées à charge partielle
CO_2_{nom}	Concentration de CO ₂ à la puissance nominale	m_{chim}	Charge maximale applicable à la sortie des fumées
d_{out}	Dimension de l'évacuation des fumées	d_{in}	Dimensions de l'entrée d'air
d_{can}	Dimension de la canalisation	Q_{can}	Débit d'air de la canalisation
E, f	Tension et fréquence d'entrée	W_{max}	Absorption électrique maximum
el_{max}	Consommation électrique à la puissance nominale	el_{min}	Consommation électrique à charge réduite
el_{sb}	Consommation électrique en veille	Type	Type de classification du produit conformément à la norme EN 16510-1, 4.1
FUN	Type de fonctionnement CON [continu] ou INT [intermittent]	V_h	Valeur de la fuite d'air dans le cas de produits étanches
m	Poids du poêle	m_{serb}	Contenu du réservoir
L, H, W	Dimensions du poêle	$T_{H_2O\ max}$	Température maximale de fonctionnement de l'eau
V_{H_2O}	Teneur en eau de la caméra thermique	d_R	Distance minimale côté arrière du matériau combustible
d_s	Distance latérale minimale du matériau combustible	d_c	Distance minimale côté supérieur du matériau combustible
d_P	Distance frontale minimale du matériau combustible	d_F	Distance minimale avant du matériau combustible dans la zone de rayonnement avant inférieure
d_L	Distance avant minimale par rapport au matériau combustible dans la zone de rayonnement avant latérale	d_B	Distance minimale côté inférieur du matériau combustible
d_{non}	Distance minimale par rapport au matériau combustible	η_s	Efficacité saisonnière
Clas.Amb.	Classe environnementale selon DM186/17	Clas.Energ.	Classe énergétique
EEl	Indice d'efficacité énergétique		Lire et suivre les instructions d'utilisation et d'entretien
	Interdiction d'éliminer le produit en tant que déchet municipal mixte		

**Toutes les valeurs indiquées ont été arrondies conformément à la norme EN 16510-1:2022,10

2.3.1 GARANTIE

- 1) Cette garantie conventionnelle est fournie gratuitement par le fabricant par le biais de son réseau de Centres d'Assistance Technique situés dans tout le pays et concerne les nouveaux produits Unical / Schuster / Wiesberg installés en Italie. Elle n'exclut ni ne restreint les droits découlant de la directive 99/44/CE et de son décret d'application en Italie, le décret législatif n° 24/2002, tel que modifié et complété. La directive en question prévoit qu'en cas de défaut de conformité du produit, le consommateur a un droit de recours contre le vendeur final pour faire corriger gratuitement les défauts dans un délai de 24 mois à compter de la livraison/achat. Ces conditions de Garantie conventionnelle (à comprendre comme intégrées, dans les cas prévus pour l'extension, par ce qui est indiqué dans l'ANNEXE jointe au MANUEL D'INSTALLATION, D'UTILISATION ET D'ENTRETIEN : EXTENSION DE GARANTIE) sont les seules offertes par le fournisseur et ne peuvent être remplacées ou modifiées en aucune façon par d'autres déclarations ou promesses, par qui que ce soit.
- 2) Le fabricant garantit que les appareils sont exempts de défauts, qu'ils sont en bon état de fonctionnement, qu'ils conviennent à l'usage auquel ils sont destinés et qu'ils soient conformes aux normes de qualité en vigueur. Le fabricant s'engage à éliminer gratuitement, par réparation ou remplacement, tout défaut de fabrication de l'appareil ou de ses composants. Le remplacement ou la réparation de l'appareil entier ou de l'un de ses composants ne prolonge pas la période de garantie, qui reste inchangée.
- 3) Cette garantie conventionnelle entre en vigueur à la date de la première mise en service de l'appareil. **Pour les produits dans lesquels le premier allumage n'est pas présent et/ou prévu, la garantie conventionnelle entre en vigueur à la date d'achat du bien par l'utilisateur final, documentée (art. 4).** Si le premier allumage a lieu plus de 2 ans après la date de fabrication indiquée sur le numéro de série, le fabricant se réserve le droit incontestable de vérifier l'état et le fonctionnement de la chaudière avant de délivrer la garantie. La durée de la garantie est de 24 mois, sous réserve des intégrations indiquées au recto de ce formulaire. Pour les personnes immatriculées à la TVA, la durée de la garantie est de 12 mois.
- 4) La garantie conventionnelle s'applique à condition que :
 - l'utilisateur soit en possession d'un document fiscal valide prouvant l'achat ;
 - la mise en service de l'appareil et les éventuelles interventions de réparation ultérieures soient effectuées par du personnel autorisé par le fabricant ;
 - l'utilisateur n'ait pas acheté le produit en ligne. Dans ce cas, le produit sera couvert par la garantie du vendeur conformément à la loi.Sont exclus de cette garantie conventionnelle tous les défauts résultant des causes suivantes :
 - installation incorrecte ou non-conformité de l'installation aux réglementations en vigueur et aux instructions données dans le « Manuel d'installation, d'utilisation et d'entretien » fourni avec l'appareil ;
 - altération et interventions en général par du personnel technique non autorisées par le fabricant ;
 - absence d'exécution ou exécution incorrecte des travaux d'entretien périodique de routine exigés par la réglementation en vigueur et le « Manuel d'installation, d'utilisation et d'entretien » ;
 - comportement criminel ou fautif imputable à un vendeur ou à une autre personne étrangère au fabricant pendant le transport, la manutention, le stockage, le montage, l'installation et le réglage de l'appareil ;
 - utilisation de l'appareil à des fins autres que celles auxquelles il est destiné ou d'une manière autre que celle indiquée dans le « Manuel d'installation, d'utilisation et d'entretien » ;
 - utilisation de pièces de rechange, composants et accessoires non originaux ;
 - inefficacité des cheminées, conduits de fumée ou parties de l'installation dont dépend l'appareil ;
 - installations électriques ou hydrauliques non conformes aux normes en vigueur ;
 - corrosions, tartre ou ruptures provoquées par des courants vagabonds, la condensation, une eau agressive ou acide, des traitements détartrants mal effectués, le manque d'eau, des dépôts de boue ou de calcaire ;
 - combustibles ayant des caractéristiques différentes de celles indiquées dans le « Manuel d'installation, d'utilisation et d'entretien » ;
 - événements de force majeure tels que foudre, incendies, gel, inondations, vandalisme ;
 - dommages dus au transport non effectués par le fabricant ;
 - toutes les pièces soumises à l'usure normale d'utilisation telles que : joints, boutons, verre, pièces en vermiculite/réfractaire, brasier, déflecteur de flamme, batteries tampon, fusibles, turbulateurs, peinture de la chambre de combustion, systèmes autonettoyants à l'intérieur de la chambre de combustion,
 - toutes les pièces esthétiques telles que : revêtement métallique, céramique, majolique, pierre ;
 - les variations de couleur, les fissures et les différences de coloration des pièces en majolique ou en céramique ne constituent pas un motif de réclamation car elles prouvent le caractère naturel du matériau lui-même ;
 - interventions de réglage ou étalonnage du produit en fonction de : la qualité des granulés, le type de conduit des fumées ou d'installation hydraulique, les paramètres de réglage : horloge, chrono-thermostat, mode de fonctionnement, etc. ;
 - travaux de réglage de l'installation hydraulique : déblocage de la pompe, réglage de la pression du vase d'expansion, purge de l'air, etc. ;
 - vérification de l'installation de la cheminée : tests de tirage, analyse de la combustion, contrôles du fonctionnement, etc. ;
 - mises à jour logicielles sur la carte électronique si elles ne sont pas autorisées par le fabricant ;
 - activités et opérations permettant d'accéder au produit : démontage de murs, mise en place d'échafaudages, vidange de l'installation hydraulique, etc. ;
 - interventions d'adaptation, d'installation et de réglage des accessoires éventuels ;Toutes les interventions d'assistance technique demandées pour remédier aux défauts imputables à l'une des causes d'exclusion mentionnées ci-dessus peut être convenue séparément de la présente garantie.
5. Pour tout litige éventuel, le tribunal compétent sera exclusivement celui de Mantoue.

3

DÉBALLAGE ET MISE EN PLACE

3.1 PRÉPARATION ET DÉBALLAGE



L'emballage est formé par une boîte en carton recyclable et une palette en bois.

Tous les matériaux d'emballage peuvent être réutilisés pour un usage similaire ou éventuellement éliminés comme des déchets assimilables aux déchets solides urbains, conformément à la réglementation en vigueur.

Après le déballage, s'assurer de l'intégrité du produit.



Il est recommandé d'effectuer toutes les opérations de manutention avec des engins adaptés, en faisant attention aux règles de sécurité en vigueur. Ne pas retourner l'emballage et prendre toutes les précautions nécessaires pour les parties en majolique.

Le poêle est livré dans un seul emballage. Ouvrir l'emballage, retirer le carton et le polystyrène éventuel et placer le poêle à l'endroit choisi, en veillant à ce qu'il soit conforme aux exigences.

Le corps du poêle ou monobloc doit toujours être déplacé en position verticale exclusivement au moyen de chariots. Un soin particulier doit être apporté à la protection de la porte et de son verre contre les chocs mécaniques qui compromettent son intégrité.

Si possible, déballer le poêle près de l'endroit où il sera installé.

Les matériaux qui forment l'emballage ne sont ni toxiques ni nocifs.



À l'intérieur de la porte supérieure de chargement des granulés (12) se trouvent les éléments suivants :

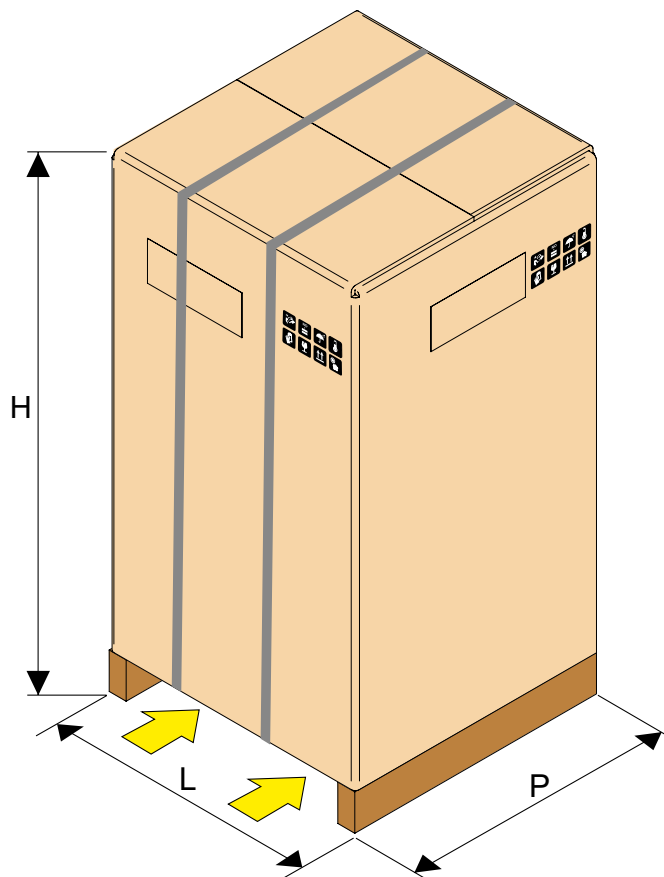
- Câble d'alimentation
- Poignée d'ouverture
- Enveloppe des documents

3.2 MANUTENTION

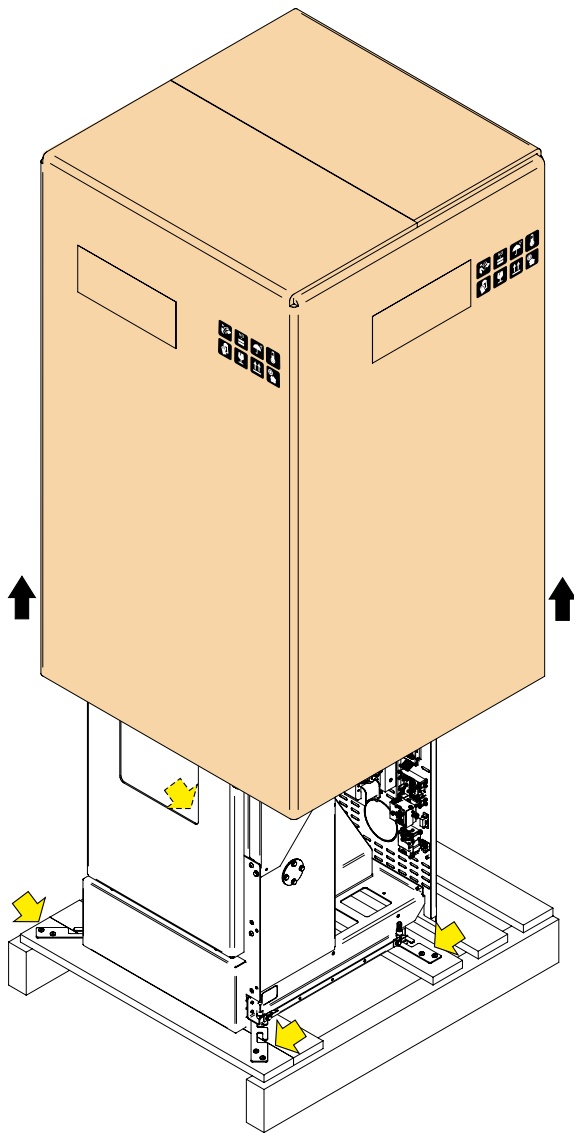


Remarque :

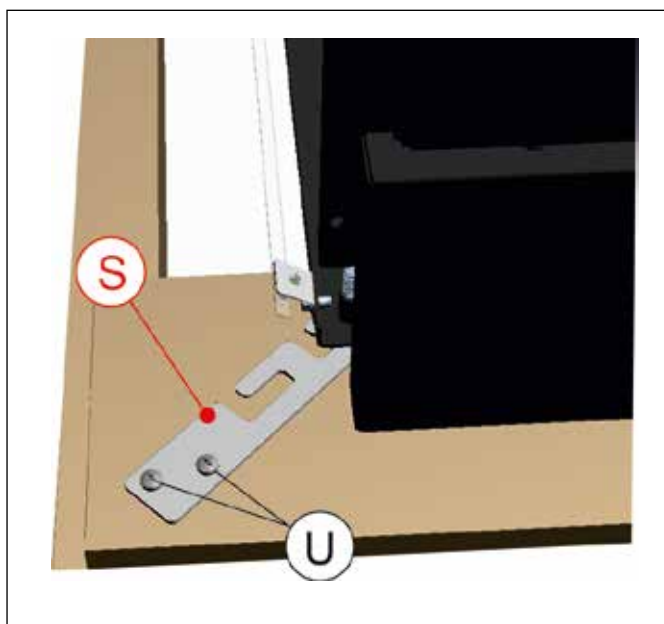
L indique également le sens d'insertion des fourches de levage pour la manutention.



P Profondeur	L largeur	H Hauteur
650 mm	650 mm	1245 mm



Remarque :
Pour retirer le poêle de la palette, enlever les deux vis « U » et enlever la plaque « S » du pied du poêle. Il y a quatre étriers.



3.3 MISE EN PLACE



Les plans d'appui et /ou points de support doivent avoir une capacité de charge suffisante pour supporter le poids total de l'appareil, de ses accessoires et de ses revêtements.

Il est suggéré que les murs latéraux et arrière ainsi que le plan d'appui soient en matériaux non combustibles.



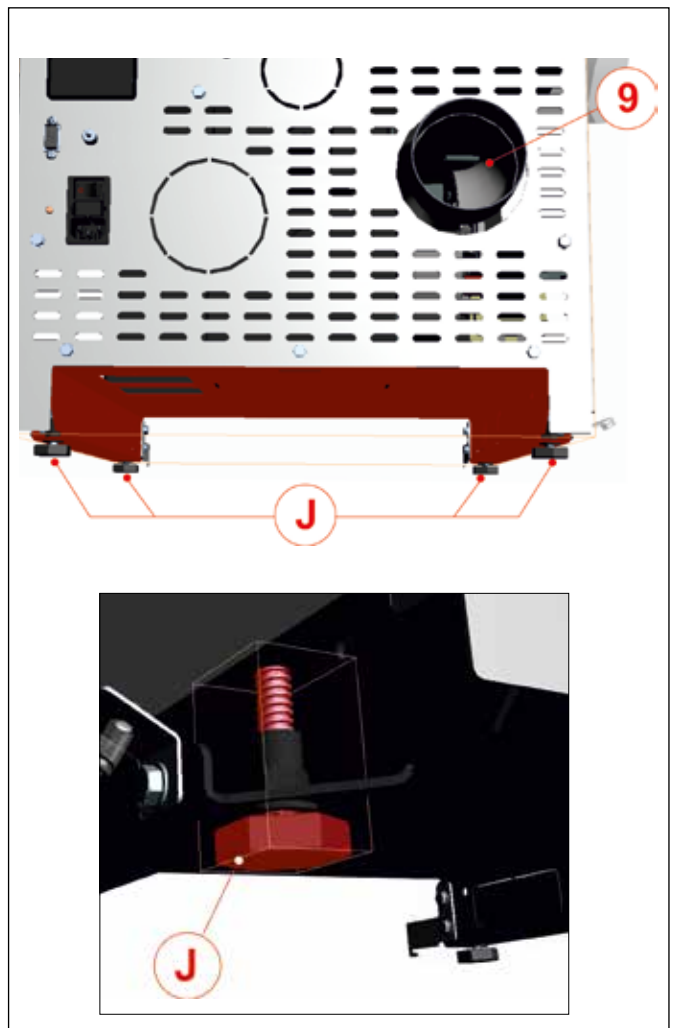
Nous recommandons de placer un protecteur de sol à proximité d'un conduit de cheminée ou d'un matériau inflammable (parquet ou moquette, par exemple).

Mettre le poêle en place et procéder au raccordement sur le conduit de cheminée. Trouver, en ajustant les 4 pieds, le bon niveau pour que l'évacuation de la fumée et le tuyau soient étanches et sans fuite de fumée.

Si le poêle doit être raccordé sur un tuyau d'évacuation traversant la paroi arrière (pour s'engager dans un conduit de cheminée), veiller à ne pas en forcer l'entrée.



Si la sortie de fumée « 9 » du poêle est forcée ou mal utilisée pour le soulever ou le positionner, le fonctionnement du poêle est irrémédiablement compromis.



3.4 DISTANCES MINIMALES DE SÉCURITÉ ET D'INTERVENTION



L'installation à proximité de matériaux combustibles ou sensibles à la chaleur est autorisée à condition que des distances de sécurité adéquates soient respectées, voir le dessin.



Pour des raisons de sécurité, il est conseillé de maintenir une distance de sécurité entre les côtés chauds du poêle et tout matériau de revêtement inflammable (par exemple, murs en lambris, papier peint, etc.), ou d'utiliser des matériaux d'isolation disponibles dans le commerce.

DISTANCES MINIMALES DE SÉCURITÉ

Pos.	Description	mm
dR	Paroi arrière	200
dS	Paroi latérale	200
dC	Top Poêle	750
dP	Avant du poêle	1500
dF	Rayonnement frontal	1500
dL	Rayonnement latéral	1500
db	Plancher	10

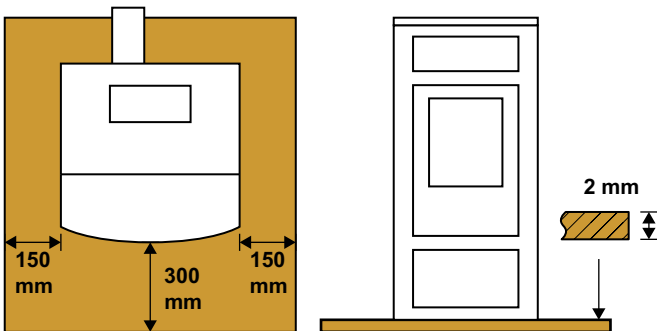
Pour connaître les distances de sécurité requises pour chaque modèle, voir les tableaux des données techniques suivants.

Dans le cas de matériaux ininflammables, un dégagement latéral et arrière d'au moins 200 mm doit être maintenu. Tandis que pour les opérations d'entretien du produit un dégagement latéral et arrière d'au moins 500 mm doit être maintenu. Pour les produits munis d'entretoises arrière, l'installation au ras du mur n'est autorisée que pour la partie arrière. Le produit doit être installé dans un endroit qui permet une utilisation sûre et facile et un entretien simple. Ce lieu doit également être équipé d'un système électrique avec mise à la terre comme l'exigent les normes en vigueur.

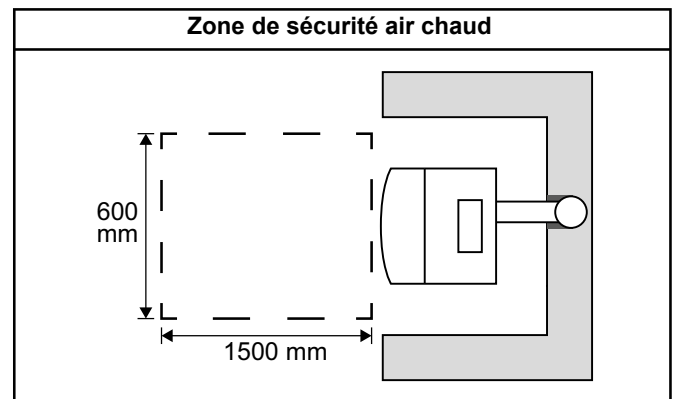
Pour l'entretien extraordinaire du produit, il peut être nécessaire d'éloigner le produit des murs adjacents. Cette opération doit être effectuée par un technicien qualifié pour accomplir la déconnexion des conduits d'évacuation des produits de combustion et leur raccordement ultérieur, **ces opérations ne sont pas sous garantie.**

Pour les produits munis d'entretoises arrière, l'installation au ras du mur n'est autorisée que pour la partie arrière. Le produit doit être installé dans un endroit qui permet une utilisation sûre et facile et un entretien simple. Ce lieu doit également être équipé d'un système électrique avec mise à la terre comme l'exigent les normes en vigueur.

Pour l'entretien extraordinaire du produit, il peut être nécessaire d'éloigner le produit des murs adjacents. Cette opération doit être effectuée par un technicien qualifié pour accomplir la déconnexion des conduits d'évacuation des produits de combustion et leur raccordement ultérieur, **ces opérations ne sont pas sous garantie.**



Protection de sol



Faire attention aux zones de rayonnement thermique, car elles peuvent être la cause du principe d'incendie

3.5 COMBUSTIBLE

3.5.1 CARACTÉRISTIQUES DU COMBUSTIBLE

Ne pas utiliser d'autres combustibles que les granulés de bois certifiés EN Plus A1 selon la norme EN ISO 17225-2.

Le granulé est un produit formé par différents types de bois pressés par des procédés mécaniques dans le respect de la réglementation en matière de protection de l'environnement, et il est le seul combustible pour ce type de poêle.

Il peut varier en fonction du type et de la qualité de matière première utilisée.

Le matériau utilisé ne doit pas contenir de substances étrangères telles que de la colle, de la laque ou des substances synthétiques.

Une fois séchée et débarrassée de ses impuretés, la sciure est pressée à travers une filière : sous l'effet de la haute pression, la sciure s'échauffe, activant ainsi les liants naturels du bois ; de cette façon, le granulé conserve sa forme même sans ajout de substances artificielles.

La densité du granulé de bois varie en fonction du type de bois et peut dépasser de 1,5 à 2 fois celle du bois naturel.

Les petits cylindres ont un diamètre de 6 mm et une longueur comprise entre 10 et 40 mm.

Leur densité est d'environ 650 kg/m³. En raison de leur faible teneur en eau (< 10 %), ils ont une teneur énergétique élevée.



Les principales certifications de qualité des granulés en vente sur le marché européen garantissent que le combustible est de classe A1 selon la norme ISO 17225-2:2021.

Des exemples de ces certifications sont par exemple ENPlus, DINplus, Ö-Norm M7135, qui garantissent que les caractéristiques suivantes sont notamment respectées :

- pouvoir calorifique : 4,6 ÷ 5,3 kWh/kg ;
- teneur en eau : ≤ 10 % du poids ;
- teneur en cendres : max. 1,2 % du poids (A1 moins de 0,7 %) ;
- diamètre : 6±1/8±1 mm ;
- longueur : 3÷40 mm ;
- contenu : 100 % bois non traité et sans ajout de liant (pourcentage d'écorce max. 5 %) ;
- emballage : dans des sacs fabriqués à partir de matériaux respectueux de l'environnement



Pour des raisons de sécurité, le fonctionnement avec du bois conventionnel ou avec un quelconque combustible autre que le granulé pour lequel le produit a été conçu et certifié est impossible, sous peine de déchéance immédiate de la garantie conventionnelle et de la sécurité de l'utilisateur.

Il est interdit d'utiliser le poêle comme incinérateur de déchets.

3.5.2 STOCKAGE DES GRANULÉS

Les granulés doivent être stockés dans un environnement sec et pas trop froid.

Nous recommandons de stocker quelques sacs de granulés dans la pièce où le poêle sera utilisé ou dans une pièce adjacente, à condition que la température et l'humidité y soient acceptables.

Les granulés humides et/ou froids (5 °C) réduisent le rendement thermique du combustible et obligent à plus d'entretien pour nettoyer le brasier (matériaux non brûlés) et le foyer. En

outre, les granulés humides entraînent des retards d'allumage, d'où le risque de formation de gaz et d'éclatements associés. Faire particulièrement attention lors du stockage et de la manutention des sacs de granulés.

Son déchiquetage et la formation de sciure doivent être évités. Si de la sciure de bois est introduite dans le réservoir du poêle, cela peut bloquer le système de chargement des granulés.

L'utilisation de granulés de mauvaise qualité peut compromettre le fonctionnement normal du poêle à granulés et entraîner la déchéance de la garantie.

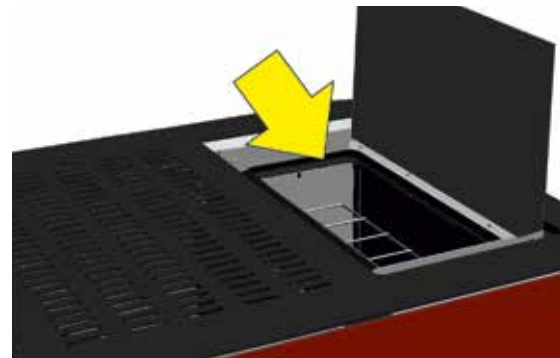
3.5.3 CHARGEMENT DES GRANULÉS

Le poêle est équipé d'un réservoir de granulés ayant la capacité indiquée dans le tableau des données caractéristiques du livret d'utilisation et d'entretien.

Le compartiment de chargement est situé sur la partie supérieure (12), il doit toujours être ouvrable pour pouvoir charger les granulés et doit rester fermé pendant le fonctionnement du poêle.

Le chargement du combustible se fait par le haut du poêle en soulevant le couvercle, comme le montre la figure.

Verser lentement les granulés pour qu'ils se déposent jusqu'au fond du réservoir.



Lors du chargement des granulés, éviter que le sac à granulés n'entre en contact avec des surfaces chaudes.

Ne jamais retirer la grille de protection à l'intérieur du réservoir.

Ne pas mettre d'autre combustible dans le réservoir que des granulés répondant aux spécifications ci-dessus. Stocker le combustible de réserve à une distance de sécurité suffisante.

Ne pas verser les granulés directement sur le brasier mais uniquement dans le réservoir.

Pendant le fonctionnement et l'extinction, la plupart des surfaces du poêle sont très chaudes (porte, poignée, vitre, tuyaux de sortie des fumées, etc.) ; éviter tout contact avec ces pièces.

4

INSTALLATION



L'installation doit être réalisée par du personnel qualifié et agréé, qui assumera l'entière responsabilité de l'installation finale et du bon fonctionnement du produit installé.

L'installation doit également tenir compte de toutes les lois et réglementations nationales, régionales, provinciales et municipales du pays dans lequel l'appareil est installé, ainsi que des instructions contenues dans ce manuel.

L'utilisation de l'appareil doit être conforme à toutes les normes locales, régionales, nationales et européennes.

Le fabricant décline toute responsabilité si ces précautions ne sont pas respectées.

4.1 AVANT-PROPOS

Les raccordements de l'évacuation des fumées, hydraulique et électrique doivent être effectués par du personnel qualifié qui doit délivrer un certificat de conformité de l'installation conformément aux réglementations nationales en vigueur dans le pays où le produit est installé.

L'installateur doit remettre au propriétaire ou à son représentant la déclaration de conformité du système, conformément à la législation en vigueur, accompagnée de :

1. le manuel d'utilisation de l'appareil et des composants du système (par exemple, conduit de fumée, cheminée, etc.) ;
2. une photocopie ou photo de la plaque de cheminée avec toutes les données exigées ;
3. livret d'installation (éventuellement prévu).



Nous recommandons à l'installateur de se faire délivrer un reçu de la documentation livrée et de le conserver avec une copie de la documentation technique relative à l'installation réalisée.

En cas d'installation dans une copropriété, il faut demander l'avis préalable de l'administrateur.

Si cela est prévu, effectuer un test d'émission de gaz d'évacuation après l'installation. Si un point de prélèvement doit être mis en place, il doit être fermé hermétiquement. Le prélèvement doit se faire dans la position indiquée par la norme en vigueur dans le pays d'installation.

4.2 RÈGLES GÉNÉRALES

L'installation à l'intérieur de locaux présentant des risques d'incendie est interdite.

L'installation est également interdite à l'intérieur des locaux d'habitation dans les cas suivants :

1. dans lesquels se trouvent des appareils à combustible liquide à fonctionnement continu ou discontinu qui aspirent l'air de combustion dans la pièce où ils sont installés.
2. dans lesquels se trouvent des appareils à gaz de type B pour le chauffage des locaux, avec ou sans production d'eau chaude sanitaire, ainsi que dans les locaux adjacents et communicants.
3. dans lesquels, toutefois, la dépression mesurée sur place entre le milieu extérieur et le milieu intérieur est supérieure à 4 Pa.

N.B. : Les appareils étanches peuvent également être installés dans les cas indiqués aux points 1, 2, 3 du présent paragraphe.

4. Dans les salles de bains, les chambres à coucher et les appartements d'une seule pièce, seuls l'installation étanche ou es appareils à foyer fermé ou avec une prise d'air de combustion par l'extérieur sont autorisés.

4.3 VENTILATION ET AÉRATION DES LOCAUX D'INSTALLATION

La ventilation en cas de générateur non hermétique et/ou d'installation non hermétique doit être effectuée en respectant la surface minimale indiquée ci-dessous (en considérant la plus grande des valeurs proposées) Normes UNI : 10683: 2012.

Catégorie des appareils	Norme de référence	Pourcentage de la section nette d'ouverture par rapport à la section de sortie des fumées de l'appareil	Valeur nette minimale de l'ouverture du conduit de ventilation
Poêles à granulés	UNI EN 16510	-	80 cm ²
Chaudières	UNI EN 303-5	50%	100 cm ²

Dans toutes les conditions, y compris en présence de hottes aspirantes et/ou de systèmes de ventilation forcée contrôlée, la différence de pression entre les locaux d'installation du générateur et l'extérieur doit toujours être inférieure ou égale à 4 Pa. En présence d'appareils à gaz de type B à fonctionnement intermittent et non destinés au chauffage, une ouverture de ventilation et/ou d'aération doit leur être réservée.

Les prises d'air doivent répondre aux exigences suivantes :

- être protégés par des caillebotis, des grillages métalliques, etc., sans en réduire la section utile nette ;
- être construites de façon à ce que les opérations d'entretien soient possibles ;
- positionnés de façon à ce qu'elles ne puissent pas être obstruées ;

Il est obligatoire de prévoir une entrée d'air extérieur adéquate permettant l'apport de l'air de combustion nécessaire au bon fonctionnement du produit. L'entrée d'air entre l'extérieur et le local d'installation peut se faire soit directement, par une ouverture dans un mur extérieur de la pièce, soit indirectement, en aspirant l'air de pièces adjacentes communiquant en permanence avec le local d'installation. Des pièces adjacentes, il faut exclure celles qui servent de chambres à coucher, de salles de bains, de garages et généralement les pièces présentant des risques d'incendie. Lors de l'installation, il faut vérifier les distances minimales nécessaires pour réussir à aspirer l'air de l'extérieur. Tenir compte de la présence de portes et de fenêtres qui pourraient nuire à la bonne circulation de l'air vers le poêle. La prise d'air doit avoir une surface totale minimale de nette de 80 cm² : cette surface doit être augmentée en conséquence s'il existe d'autres générateurs actifs à l'intérieur de la pièce (par exemple, un ventilateur électrique pour l'extraction de l'air vicié, une hotte de cuisine, d'autres poêles, etc.), qui peuvent dépressuriser la pièce. Il faut s'assurer que, tous les équipe-

ments étant allumés, la perte de charge entre la pièce et l'extérieur ne dépasse pas 4 Pa.

Augmenter au besoin la section de l'entrée d'air, qui doit être réalisée à une hauteur proche du sol et toujours protégée par une grille extérieure anti-volatiles et de manière à ce qu'elle ne puisse être obstruée par aucun objet.

Il est possible de raccorder l'air nécessaire à la combustion directement à l'entrée d'air extérieur, avec un tuyau d'au moins Ø 50 mm, d'une longueur maximale de 3 mètres linéaires ; chaque coude du tuyau doit être considéré comme équivalent à un mètre linéaire. Pour le raccordement des tuyaux, voir l'arrière du poêle.



Pour les poêles hermétiques installés dans les studios, les chambres et les salles de bains (lorsque cela est autorisé), le raccordement de l'air de combustion à l'extérieur est obligatoire. En particulier pour les poêles étanches, il faut que cette connexion soit étanche afin de ne pas compromettre les caractéristiques d'étanchéité globale du système.

4.4 ÉVACUATION DES FUMÉES

Le générateur de chaleur fonctionne en dépression et il est équipé d'un ventilateur de sortie pour l'extraction des fumées. Le système d'évacuation doit être unique pour le générateur ; aucune évacuation dans un conduit de fumées partagé avec d'autres appareils n'est autorisée.

Les composants du système d'évacuation des fumées doivent être choisis en fonction du type d'appareil à installer conformément aux normes :

- UNI 11278 dans le cas de cheminées métalliques, en particulier concernant les indications de la désignation ;
- UNI EN 13063-1 et UNI EN 13063-2, UNI EN 1457, - UNI EN 1806 : dans le cas de cheminées non métalliques.
- Il faut prévoir un raccordement en « T » avec un capuchon de récupération des condensats à la base de chaque section verticale.
- Si le conduit de fumée ne s'adapte pas à un conduit de fumée existant, il faut prévoir une section verticale avec un terminal coupe-vent (UNI 10683).
- Le conduit vertical peut se trouver à l'intérieur ou à l'extérieur du bâtiment. Si le conduit de fumées s'introduit dans un conduit de cheminée existant, celui-ci doit être certifié pour les combustibles solides.
- Si le conduit des fumées se trouve à l'extérieur du bâtiment ou traverse des zones froides (grenier), il doit toujours être calorifugé.
- Les conduits de fumée doivent être équipés d'au moins une sortie étanche pour un éventuel prélèvement de fumée.
- Toutes les sections du conduit de fumée doivent pouvoir être inspectées.
- Des ouvertures d'inspection pour le nettoyage doivent être prévues.
- Si, en raison d'un rendement élevé (voir les données techniques), la température des gaz de combustion est inférieure à 160 °C+ température ambiante, l'appareil doit être absolument résistant à l'humidité.
- Un système de cheminée qui ne respecte pas les points ci-dessus ou qui, en général, n'est pas conforme aux normes, peut être à l'origine de phénomènes de condensation interne.
- L'évacuation directe par le mur des produits de la combustion vers des espaces fermés ou en plein air est interdite.

4.5 CONDUIT DE FUMÉE

4.5.1 CARACTÉRISTIQUES TECHNIQUES

Construire ou, s'il existe déjà, faire vérifier le bon fonctionnement du conduit de cheminée par un technicien qualifié.

Elle doit être construite dans les règles de l'art et être de catégorie T200 ou supérieure, résistant à la condensation et au feu de suie.

Le conduit de cheminée doit être étanche aux fumées, avoir un parcours vertical sans goulot d'étranglement, être réalisé en matériaux imperméables aux fumées, à la condensation, isolés thermiquement et aptes à supporter dans le temps les

contraintes mécaniques normales (les cheminées réfractaires à double chambre A/316 ou isolées à section ronde sont recommandées). Il doit être calorifugé extérieurement pour éviter la condensation et réduire l'effet du refroidissement des fumées. Il doit être maintenu à distance des matériaux combustibles ou facilement inflammables par une lame d'air ou des matériaux isolants : vérifier la distance spécifiée par le fabricant de la cheminée conformément à la norme EN1443. L'entrée de la cheminée doit se trouver dans la même pièce que l'appareil ou, au maximum, dans la pièce adjacente et disposer sous l'entrée d'une chambre de collecte de la suie et des condensats, accessible par une porte métallique étanche.



ATTENTION !

La cheminée et le conduit de fumée doivent être conformes aux réglementations nationales et européennes.

Consulter les réglementations EN 15287 et EN 13384. Respecter les tirages minimum et maximum requis. Dans tous les cas, l'installation dans des conduits de fumée présentant des tirages supérieurs à 15 Pa est interdite.

L'utilisation d'un régulateur de tirage ne doit pas entraver le fonctionnement du générateur et doit être installé en aval du conduit de fumée.



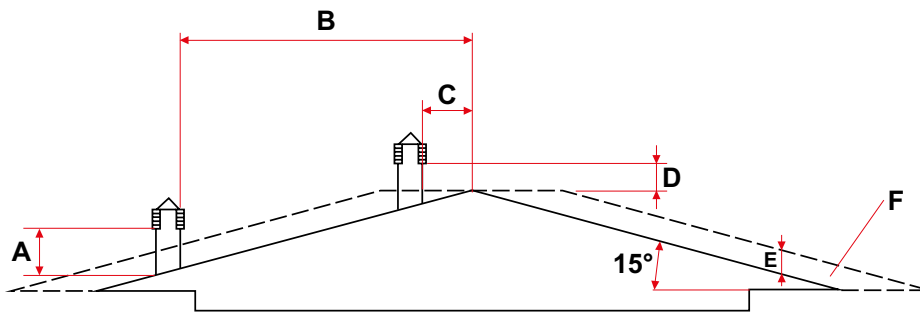
ATTENTION !

Le générateur n'est pas adapté au fonctionnement à condensation et ne peut supporter aucun transfert de condensation depuis le conduit de fumée.

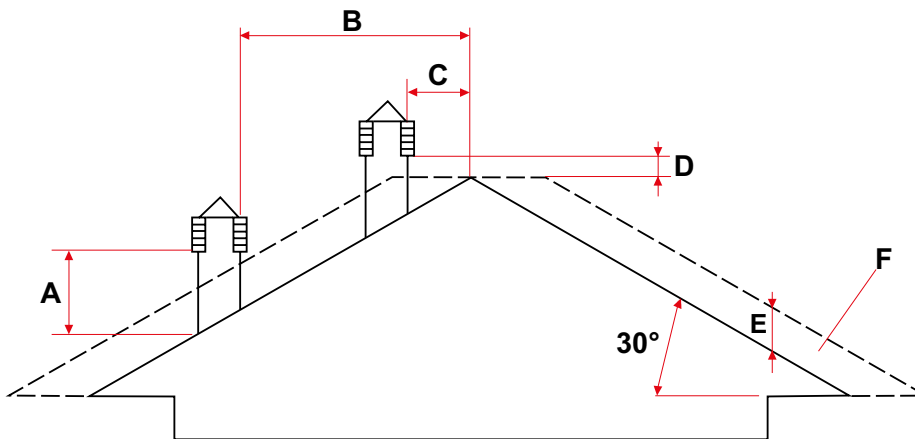


ATTENTION !

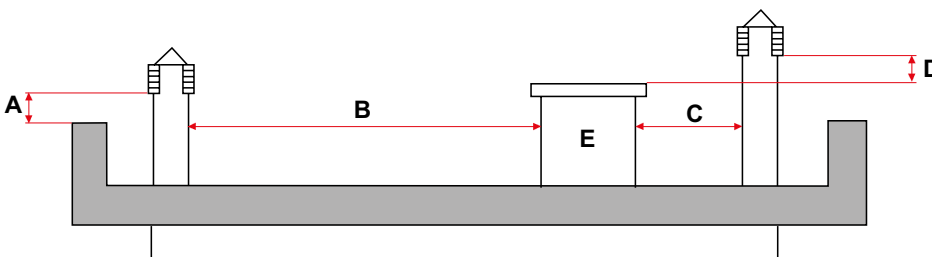
Les gaz d'échappement des cheminées obstruées sont dangereux. Maintenir le conduit de fumée et le parcours des fumées dégagés.



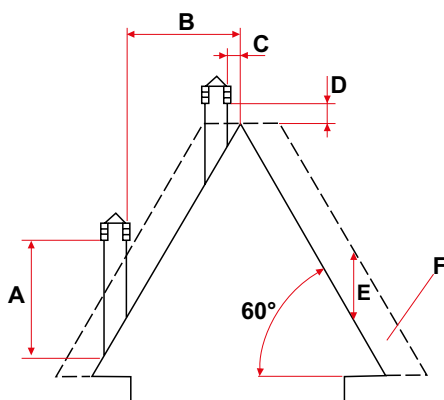
TOIT À 15°	
A	MIN 1,00 mètre
B	DISTANCE > 1,85 mètres
C	DISTANCE < 1,85 mètres
D	0,5 m AU-DESSUS DU FAÎTAGE
E	0,50 mètres
F	ZONE DE REFLUX



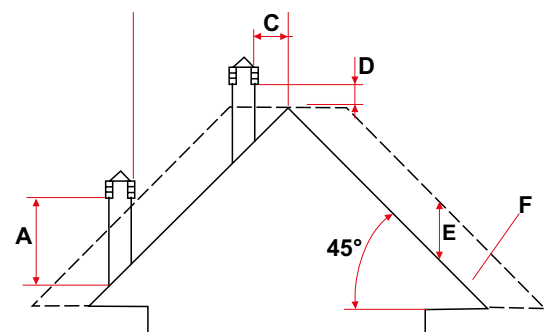
TOIT À 30°	
A	MIN 1,30 mètre
B	DISTANCE > 1,50 mètre
C	DISTANCE < 1,50 mètre
D	0,5 m AU-DESSUS DU FAÎTAGE
E	0,80 mètre
F	ZONE DE REFLUX



TOIT PLAT	
A	MIN 0,50 mètre
B	DISTANCE > 2 mètres
C	DISTANCE < 2 mètres
D	0,5 mètre
E	VOLUME TECHNIQUE



TOIT À 60°	
A	MIN 2,60 mètres
B	DISTANCE > 1,20 mètre
C	DISTANCE < 1,20 mètre
D	0,5 m AU-DESSUS DU FAÎTAGE
E	2,10 mètres
F	ZONE DE REFLUX



TOIT À 45°	
A	MIN 2,00 mètres
B	DISTANCE > 1,30 mètre
C	DISTANCE < 1,30 mètre
D	0,5 m AU-DESSUS DU FAÎTAGE
E	1,50 mètre
F	ZONE DE REFLUX

4.5.2 DIMENSIONNEMENT

La dépression (tirage) d'une cheminée dépend également de sa hauteur. Vérifier la dépression dans le conduit de cheminée, qui doit correspondre aux valeurs indiquées dans les caractéristiques techniques du produit.

La hauteur minimale de la cheminée est de 3,5 mètres.

La section intérieure du conduit de cheminée peut être ronde (c'est la meilleure), carrée ou rectangulaire (le rapport des côtés intérieurs doit être $\leq 1,5$), les côtés étant joints avec un rayon minimum de 20 mm. La dimension de la section doit être au minimum de $\varnothing 100$ mm.

Les sections/longueurs des cheminées doivent être correctement dimensionnées avec la méthode de calcul générale de la norme UNI EN13384-1 ou d'autres méthodes éprouvées.

4.5.3 ENTRETIEN

Le conduit de cheminée doit être propre, car les dépôts de suie ou d'huiles imbrûlés en réduisent la section et en bloque le tirage, ce qui compromet le bon fonctionnement du poêle et s'ils sont en grande quantité, il risque de prendre feu. Il est obligatoire de faire ramoner et inspecter le conduit de fumée et la façade par un ramoneur qualifié au moins une fois par an, et à la fin de l'inspection/entretien, de faire établir un rapport signé attestant que le système est sûr.

L'absence de nettoyage compromet la sécurité de l'installation.

4.5.4 CANAL DES FUMÉES

Le raccordement entre le poêle et le conduit de fumée doit être réalisé avec un canal des fumées conforme à la norme EN 1856-2. Les informations contenues dans ce chapitre font explicitement référence aux réglementations européennes EN13384 - EN 15287 - EN1443 - EN1856 - EN1457. La section du raccordement doit avoir une longueur maximale de 4 m en projection horizontale, avec une inclinaison minimale de 3 % vers la sortie des fumées et avec un nombre maximal de 3 coudes à 90° (contrôlables - le raccord en T de la sortie des fumées du poêle ne doit pas être compté).

Le diamètre du conduit des fumées doit être égal ou supérieur à celui de la sortie de l'appareil ($\varnothing 80$ mm).

Utiliser des conduits de 80 mm ou 100 mm de diamètre selon le type d'installation, avec des joints en silicone ou des dispositifs d'étanchéité similaires pouvant supporter les températures de service de l'appareil (min. T200 classe P1).

En cas de conditions météorologiques défavorables (vent fort, par exemple), le tirage dans le conduit de fumée peut diminuer, entraînant un dysfonctionnement du poêle. Éteindre le four et attendre que la situation revienne à la normale.



L'utilisation de tuyaux flexibles en métal, en fibrociment ou en aluminium est interdite. Pour les changements de direction, il est recommandé de toujours utiliser un raccord en T avec un bouchon d'inspection, qui permet un nettoyage périodique facile des tuyaux. Veiller à ce qu'après le nettoyage, les bouchons d'inspection soient refermés hermétiquement avec leur joint intact.

LÉGENDE	
U	ISOLANT
V	RÉDUCTION ÉVENTUELLE DE 100 À 80 mm
I	BOUCHON D'INSPECTION
S	TRAPPE D'INSPECTION
P	ENTRÉE D'AIR
T	RACCORD EN T AVEC BOUCHON D'INSPECTION
A	MINIMUM 40 mm
B	MAXIMUM 4 m
C	MINIMUM 3°
D	MINIMUM 400 mm
E	DIAMÈTRE DU TROU
F	VOIR FIGURES par. 4.4

Il est interdit de raccorder plus d'un appareil, ou l'évacuation des hottes situées au-dessus, dans le même conduit de fumées.

L'évacuation directe par le mur des produits de la combustion vers des espaces fermés ou en plein air est interdite.

Le conduit de fumée doit être éloigné d'au moins 400 mm des éléments de construction inflammables ou sensibles à la chaleur.

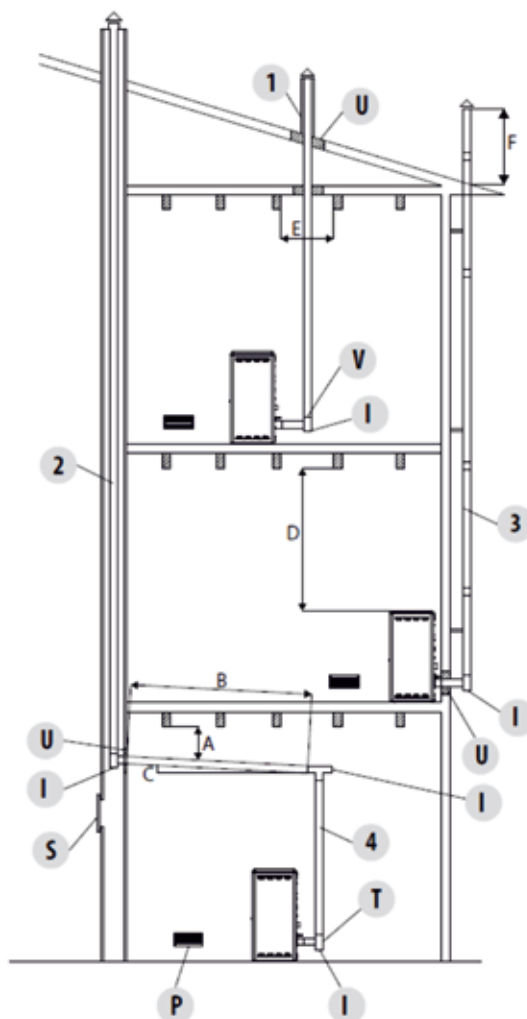
4.5.5 FAÏTE

Les façites doivent répondre aux exigences suivantes :

- avoir une section de sortie utile qui ne soit pas inférieure au double de celle de la cheminée/du système de canalisation sur lequel il est inséré ;
- être formées de manière à empêcher la pénétration de pluie et de la neige de dans la cheminée/le système de tuyauterie ;
- être construits de façon à ce que, même en cas de vents provenant de n'importe quelle direction avec une quelconque inclinaison, l'évacuation des produits de combustion soit assurée.

4.5.6 EXEMPLES D'INSTALLATION CORRECTE

1. Installation d'un conduit de fumée de $\varnothing 120$ mm avec perforation pour le passage du tuyau augmenté de : au moins 100 mm autour du conduit s'il communique avec des éléments ininflammables tels que béton, briques, etc. ; ou minimum 300 mm autour du conduit (ou selon les prescriptions de la plaque d'identification) en cas de communication avec des éléments inflammables tels que le bois, etc. Dans les deux cas, placer une isolation appropriée entre le conduit de fumée et le grenier. Nous recommandons de vérifier et de respecter les données de la plaque signalétique de la cheminée, en particulier les distances de sécurité par rapport aux matériaux combustibles. Les règles ci-dessus s'appliquent également aux trous percés dans les murs.
2. Ancien conduit de cheminée, avec un tuyau d'au moins $\varnothing 100$ mm avec la construction d'une porte extérieure pour permettre le nettoyage de la cheminée.
3. Conduit de cheminée extérieur composé exclusivement de tubes en acier inoxydable isolés, c'est-à-dire à double paroi de minimum $\varnothing 100$ mm : le tout bien ancré au mur. Avec façade coupe-vent.
4. Système de canalisation via des raccords en T permettant un nettoyage facile sans démonter les tuyaux.



4.6 INSTALLATION HERMÉTIQUE



L'installation doit être réalisée par du personnel qualifié et agréé, qui assumera l'entière responsabilité de l'installation finale et du bon fonctionnement du produit installé.

L'installation doit également tenir compte de toutes les lois et réglementations nationales, régionales, provinciales et municipales du pays dans lequel l'appareil est installé, ainsi que des instructions contenues dans ce manuel.

L'utilisation de l'appareil doit être conforme à toutes les normes locales, régionales, nationales et européennes.

Le fabricant décline toute responsabilité si ces précautions ne sont pas respectées.

Dans le cas d'une installation hermétique, le générateur doit être un produit complètement étanche par rapport au lieu de l'installation, ce qui signifie qu'il est idéal pour les maisons passives car il n'aspire pas d'air de l'intérieur de la maison.

Pour les produits certifiés hermétiques uniquement, les instructions suivantes doivent être respectées lors de l'installation.

4.6.1 AIR DE COMBUSTION

Pour assurer l'étanchéité du poêle, le tuyau de raccordement de l'air de combustion (combustion) doit être relié directement à l'extérieur à l'aide de tuyaux et de raccords étanches appropriés.

4.6.2 SYSTÈME D'ÉVACUATION DES FUMÉES

- Si le générateur a une température des fumées inférieure à 160 °C+ température ambiante en raison d'un rendement élevé (voir les données techniques), le système d'évacuation des fumées doit être absolument résistant à l'humidité.
- S'il y a un risque de condensation des gaz de combustion, prévoir un « T » d'inspection à l'extérieur du poêle.

4.7 SCHÉMA ÉLECTRIQUE ET BRANCHEMENTS



Les branchements électriques doivent être effectués par du personnel qualifié et autorisé, conformément aux réglementations en vigueur dans le pays où le produit est installé.

4.7.1 BRANCHEMENT ÉLECTRIQUE

Brancher le câble d'alimentation d'abord sur le poêle, puis sur une prise murale alimentée en 220 volts (+/- 5 %).



Lorsque le poêle n'est pas utilisé, nous conseillons de retirer le câble d'alimentation du poêle.

Le câble ne doit jamais entrer en contact avec le tuyau d'évacuation des fumées ni avec une quelconque partie chaude du poêle.

Si le câble est endommagé, procéder à son remplacement immédiat.

Le câble d'alimentation ne doit pas être modifié.

4.7.2 ALIMENTATION ÉLECTRIQUE



L'installation électrique doit être conforme aux normes ; vérifier en particulier l'efficacité du circuit de terre. Une mise à la terre inadéquate du système peut entraîner des dysfonctionnements dont le fabricant n'est pas responsable.

Les variations de l'alimentation électrique supérieures à 10 % peuvent entraîner le dysfonctionnement du produit.

Brancher le câble d'alimentation à l'arrière du poêle, puis sur une prise électrique murale. Le poêle est maintenant sous tension.

Toujours dans le bloc d'interrupteur, à côté de la prise d'alimentation, se trouve également un compartiment à fusibles. Pour ouvrir ce compartiment, il suffit de retirer le comportement du fusible en utilisant un tournevis comme levier de l'intérieur du compartiment de la prise de courant. À l'intérieur se trouve un fusible (5x20 mm T retardé / 3,15 A 250 V), qu'il peut être nécessaire de remplacer si le poêle ne se met pas sous tension (par exemple, si l'écran du panneau de commande ne s'allume pas) ; cette opération doit être effectuée par un technicien autorisé et qualifié.



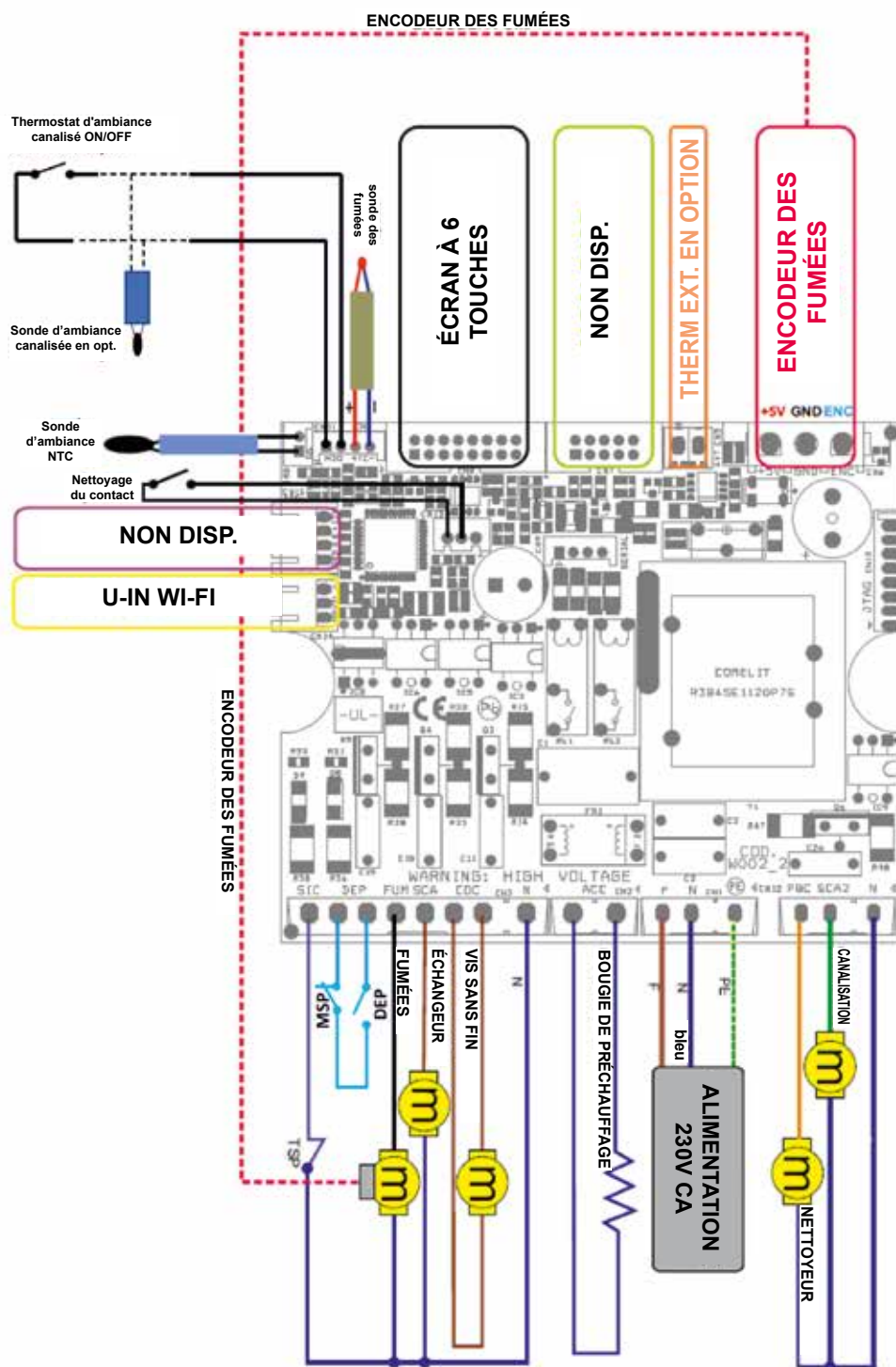
ATTENTION !

Toutes les opérations de nettoyage et/ou remplacement de pièces doivent être effectuées avec la fiche secteur débranchée. Débrancher le produit de l'alimentation électrique 220V avant d'effectuer une quelconque opération d'entretien.

Si le câble est endommagé, le remplacer.

4.8 SCHÉMA ÉLECTRIQUE

4.8.1 SCHÉMA DES CONNEXIONS ÉLECTRIQUES



Pos.	Description
Sonde d'ambiance ntc	Disponible
Therm. d'amb. Can. ON/OFF	Thermostat marche/arrêt pour modèle canalisé
Sonde d'ambiance can. opt.	Sonde en option pour modèle canalisé
Contact nettoyeur	Non disponible
DEP	Sécurité : pressostat fumées
U-IN WI-FI	Récepteur Wi-Fi (si fourni de série)

MSP	Microrupteur porte granulés
TSP	Sécurité : thermostat à réarmement
Fumées	Aspirateur de fumées
Échangeur	Ventilateur ambiant
Vis sans fin	Moteur de chargement des granulés
Bougie de préchauffage	Résistance d'allumage
Nettoyeur	Non disponible
Canalis.	Seulement pour modèles avec un ventilateur. Can.

4.9 NOTES POUR LE BON FONCTIONNEMENT

Pour que le poêle à granulés fonctionne correctement, les instructions suivantes doivent être respectées :

À la fois lorsque le poêle est en fonctionnement et lorsqu'il n'est pas utilisé, tous les couvercles (réservoir de granulés, porte, tiroir à cendres) doivent rester fermés. Ils ne peuvent être ouverts que le temps nécessaire au chargement du combustible et à l'entretien.

Si l'une des observations ci-dessus n'est pas respectée pendant le fonctionnement, l'alarme s'affiche à l'écran :

« ALL DÉP »



NB : en outre, pour les produits certifiés hermétiques, cela indique que le couvercle des granulés est resté ouvert pendant plus de 30 secondes avec le poêle en marche.

4.10 DISPOSITIFS DE SÉCURITÉ DU POÊLE

Le produit est conçu et fabriqué pour garantir une sécurité maximale lors de son utilisation grâce à plusieurs dispositifs de sécurité intégrés au produit lui-même.



Il est interdit de modifier ou exclure les dispositifs de sécurité, sous peine de risque de dysfonctionnement du produit et de déchéance de la garantie.

4.10.1 SÉCURITÉ DE L'ÉVACUATION DES FUMÉES

En fonctionnement normal, la chambre de combustion est en dépression, ce qui garantit son étanchéité contre toute fuite de fumée dans l'environnement. Si cette condition n'est pas remplie ou si la sortie des fumées est obstruée, le pressostat détecte l'absence de dépression à l'intérieur de la chambre de combustion et, par le biais du contrôle électronique, interrompt le fonctionnement du moteur de rotation de la vis sans fin, en informant l'utilisateur de l'anomalie par un message sur le panneau de commande « **AL ABSENCE DÉPRES** ».

Dans ce cas, l'extracteur de fumées et/ou le ventilateur d'ambiance continuent à fonctionner, permettant un refroidissement rapide de l'appareil jusqu'à son arrêt complet.

Après l'extinction, vérifier la cause qui a déclenché l'intervention du dispositif de sécurité en suivant les instructions du chapitre ANOMALIES ou également avec l'aide des SAV agréés, réinitialiser l'alarme en maintenant enfoncée la touche ON/OFF de l'écran pendant quelques secondes et, en cas de résultat positif, redémarrer le poêle selon la procédure normale.



4.10.2 SÉCURITÉ EN CAS DE SURPRESSION DANS LA CHAMBRE DE COMBUSTION

Les surpressions éventuelles et/ou soudaines des fumées de combustion à l'intérieur de la chambre de combustion sont évacuées par l'ouverture des soupapes de sécurité situées au-dessus de l'échangeur de chaleur. En fonctionnement normal, la soupape est fermée par son propre poids et par la poussée de deux ressorts convenablement calibrés et par la dépression de la chambre, ce qui assure l'étanchéité contre les éventuelles fuites de fumée.

Si le dispositif de sécurité contre la surpression se déclenche, procéder à l'arrêt du produit. Après l'extinction, vérifier la cause du déclenchement du dispositif de sécurité en suivant les instructions du chapitre ANOMALIES ou également avec l'aide des SAV agréés et, en cas de résultat positif, redémarrer le poêle selon la procédure normale.



Vérifier périodiquement la fermeture, le bon état du dispositif et son fonctionnement.



4.10.3 SÉCURITÉ MICRO-INTERRUPTEUR DE LA PORTE À GRANULÉS

• **MICRO-INTERRUPTEUR DE LA PORTE À GRANULÉS :** Pendant le fonctionnement, le micro-interrupteur positionné au niveau de la porte à granulés génère une alarme de type « **ALARME 8 MANQUE DE DÉPRESSION** » si celle-ci reste ouverte pendant une durée supérieure à 60 secondes.



4.10.4 SÉCURITÉ THERMOSTAT DE SURCHAUFFE DU RÉSERVOIR À GRANULÉS

Entre le réservoir de granulés et la chambre de combustion se trouve une sonde de température reliée à un thermostat de sécurité à réarmement manuel qui coupe automatiquement l'alimentation en granulés en cas de réchauffement excessif. L'anomalie est affichée sur le panneau de commande avec le message « **AL 7 SÉCURITÉ THERMIQUE** ».

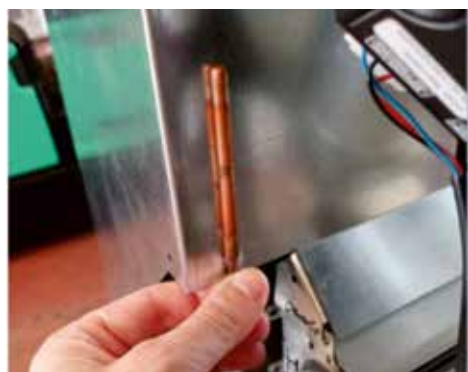
Ce dispositif de sécurité permet de détecter des températures anormales à proximité du réservoir de granulés en raison de l'absence d'échange thermique dû à l'inefficacité du ventilateur d'ambiance.

Dans ce cas, l'extracteur de fumées et/ou le ventilateur d'ambiance continuent à fonctionner, permettant un refroidissement rapide de l'appareil jusqu'à son arrêt complet.

Après l'extinction, vérifier la cause de l'intervention du dispositif de sécurité en suivant les instructions du chapitre ANOMALIES ou avec l'aide des SAV agréés, réinitialiser l'alarme en appuyant pendant quelques secondes sur le bouton ON/OFF de l'écran.

En outre, environ 45 minutes après le déclenchement du dispositif de sécurité, le thermostat doit être réarmé en appuyant sur le bouton situé près de l'interrupteur derrière le poêle, en dévissant au préalable le capuchon de protection jusqu'à ce qu'un « CLIC » se fasse entendre.

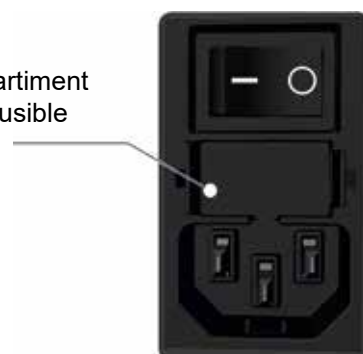
En cas de succès, redémarrer le poêle en suivant la procédure normale.



4.10.5 SÉCURITÉ ÉLECTRIQUE DE PROTECTION CONTRE LES SURINTENSITÉS

Le poêle est protégé contre les surintensités par un fusible de 3,15 A / 250 V sur l'alimentation de l'interrupteur principal du poêle situé à l'arrière.

Compartiment porte-fusible



4.10.6 SÉCURITÉ DU CONTRÔLE DE LA VITESSE DE L'ASPIRATEUR DE FUMÉE

Si l'aspirateur de fumée s'arrête alors que le poêle est allumé, un contrôle électronique de vitesse situé à l'intérieur du moteur des fumées bloque instantanément l'alimentation en granulés en affichant le message « **AL 4 ASPIRAT-PANNE** ».

Dans ce cas, le ventilateur d'ambiance continue de fonctionner, permettant un refroidissement rapide de l'appareil jusqu'à son extinction complète.

Après l'extinction, vérifier la cause qui a déclenché l'intervention du dispositif de sécurité en suivant les instructions du chapitre ANOMALIES ou également avec l'aide des SAV agréés, réinitialiser l'alarme en maintenant enfoncée la touche ON/OFF de l'écran pendant quelques secondes et, en cas de résultat positif, redémarrer le poêle selon la procédure normale.



5

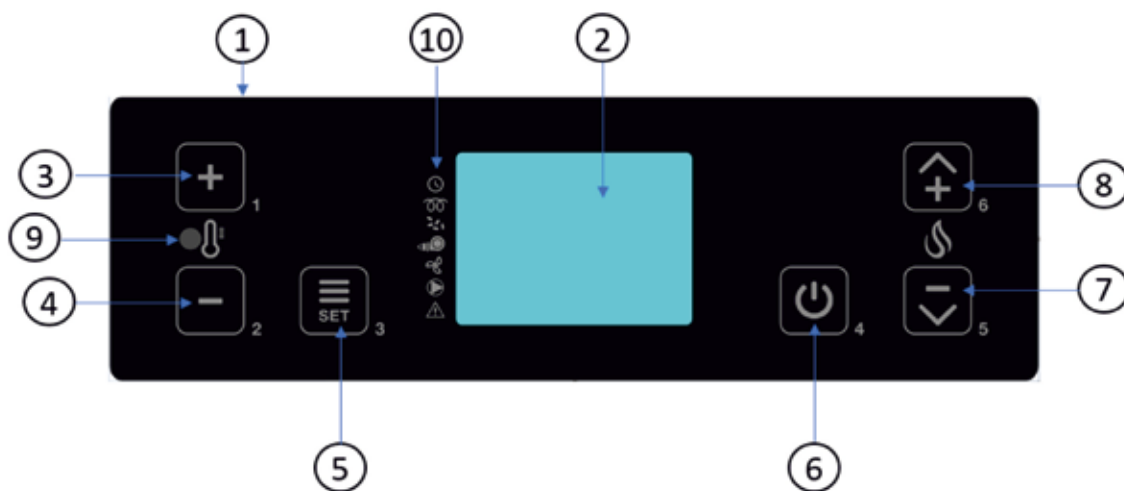
UTILISATION

5.1 CONSOLE TACTILE, DISPOSITIF « WI-FI » ET TÉLÉCOMMANDE (EN OPTION)

Des outils de dialogue sont fournis pour gérer le poêle. Les instruments sont de différents types selon la configuration du poêle lui-même. Dans toutes les configurations, il est toutefois permis d'agir sur les fonctions vitales pour satisfaire les exigences primaires de chauffage.

5.1.1 CONSOLE

Grâce à la console, il est possible de régler les principales fonctions du poêle et de profiter de certaines fonctions proposées dans le « Menu Général UTILISATEUR ».

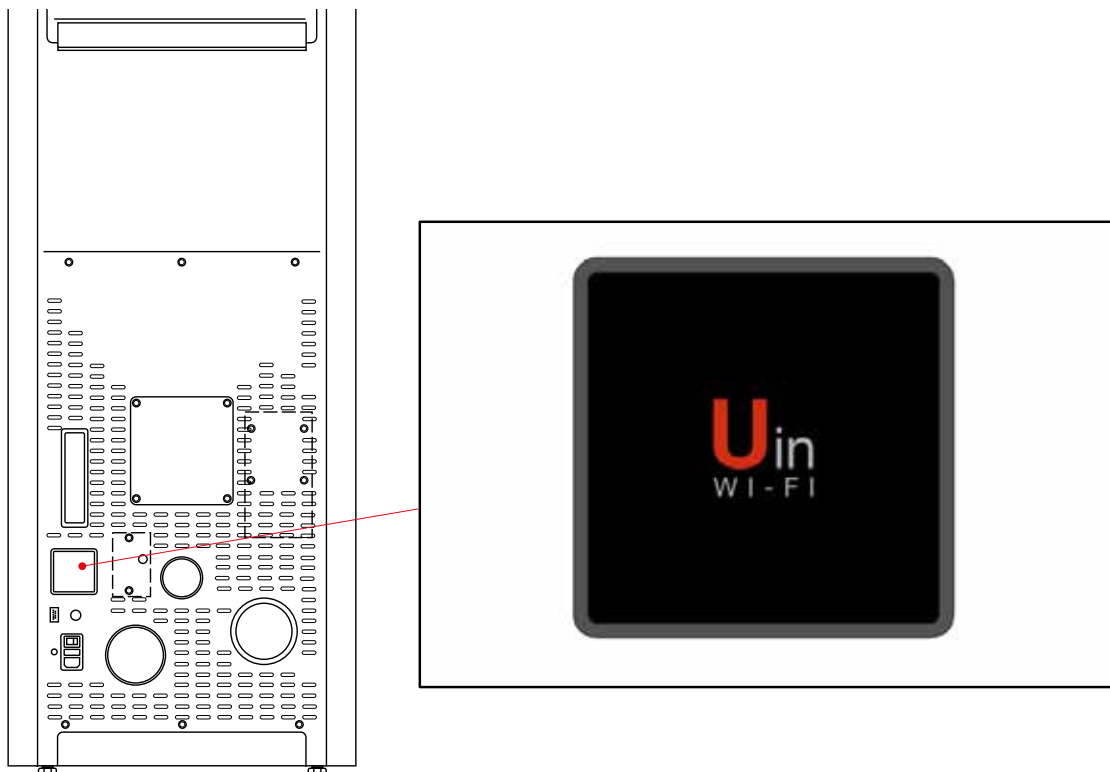


	Description
1	Console
2	Affichage
3	- SET Température ambiante - SET Température ambiante canalisé (si disponible) - Fonction de défilement des sous-menus et de modification des paramètres
4	- SET Température ambiante - SET Température ambiante canalisé (si disponible) - Fonction de défilement des sous-menus et de modification des paramètres
5	- Accès au menu utilisateur - Accès aux sous-menus et aux paramètres - Confirmation de la modification des paramètres

6	- ON/OFF poêle (laisser enfoncé pendant 3 secondes) - Réactive l'affichage de l'état d'économie d'énergie (si disponible) - Fonction de sortie d'une page-écran
7	SET Puissance maximale de la flamme au travail - Diminution Set puissance - Fonction de défilement des menus, sous-menus ou paramètres
8	SET Puissance maximale de la flamme au travail - Augmentation Set puissance - Fonction de défilement des menus, sous-menus ou paramètres
9	Récepteur infrarouge pour la télécommande
10	Indicateurs d'état

5.1.2 DISPOSITIF « WI-FI » (EN OPTION)

Le dispositif « WI-FI » est situé à l'arrière du poêle.
Il sert d'interface WI-FI/Bluetooth pour le dialogue entre le poêle et l'APP.



5.1.3 CARACTÉRISTIQUES ET FONCTIONS DE L'ÉCRAN LCD

La console tactile est équipée d'un écran LCD rétroéclairé qui éteint le rétroéclairage après environ 30 secondes de non-utilisation afin de réduire la consommation d'énergie (mode économie d'énergie). Une légère pression sur une touche suffit à rétablir le rétro-éclairage.

5.1.4 ICÔNES ET INSCRIPTIONS DE L'ÉCRAN LCD

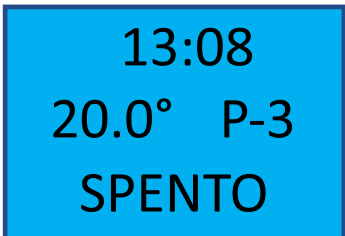


TABLEAU DES ICÔNES, SYMBOLES ET INSCRIPTIONS AFFICHÉS sur l'écran principal	
15 : 40	Horaire
24.0°	Température ambiante réelle détectée par la sonde d'ambiance sur le poêle.
P-3	Set Puissance de la flamme configuré
ÉTEINT	État réel de fonctionnement du poêle

5.1.5 TÉLÉCOMMANDE EN OPTION

La télécommande est un accessoire en option qui doit être demandé à votre revendeur. Elle permet d'interagir avec la console et d'envoyer les commandes nécessaires au fonctionnement du poêle. Les instructions d'utilisation et de fonctionnement sont contenues dans l'emballage des accessoires. Nous précisons que les commandes envoyées par la télécommande sont à sens unique, c'est-à-dire que l'utilisateur peut envoyer les commandes de fonctionnement mais ne reçoit aucune donnée sur l'état de fonctionnement réel du poêle.



5.1.6 AFFICHEUR LCD INDICATEURS D'ÉTAT

Sur le côté gauche de l'écran se trouve une série d'indicateurs d'état, qui signalent à l'utilisateur si un composant particulier est en marche/activé ou non.

Afin de déterminer si un composant est en marche/activé, un segment s'active à côté du symbole du composant pour indiquer l'activation, comme le montre la figure.



TABLEAU DES INDICATEURS D'ÉTAT	
	Thermostat d'ambiance externe. Lorsque le contact est fermé, la LED est active.
	Set chrono actif. La LED indique que le chrono interne est actif.
	Résistance allumage granulés. La LED représente la résistance active
	Moteur de chargement des granulés. La LED représente le moteur actif
	Moteur de l'extracteur de fumée. La LED représente le moteur actif
	Moteur de ventilation ambiante. La LED représente le moteur actif
	Circulateur du système de chauffage. La LED représente le moteur actif. Uniquement pour les produits hydroélectriques.
	Alerte d'alarme en cours. La LED indique qu'une alarme a été activée.

5.2 MENU GÉNÉRAL (UTILISATEUR)

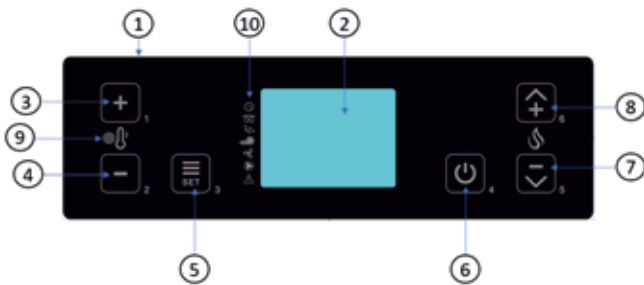
5.2.1 DESCRIPTION

Le poêle est équipé d'un Menu Général Utilisateur, auquel peut également accéder l'utilisateur, formé de plusieurs fonctions (sous-menus) utiles à la gestion du poêle et au confort d'utilisation.

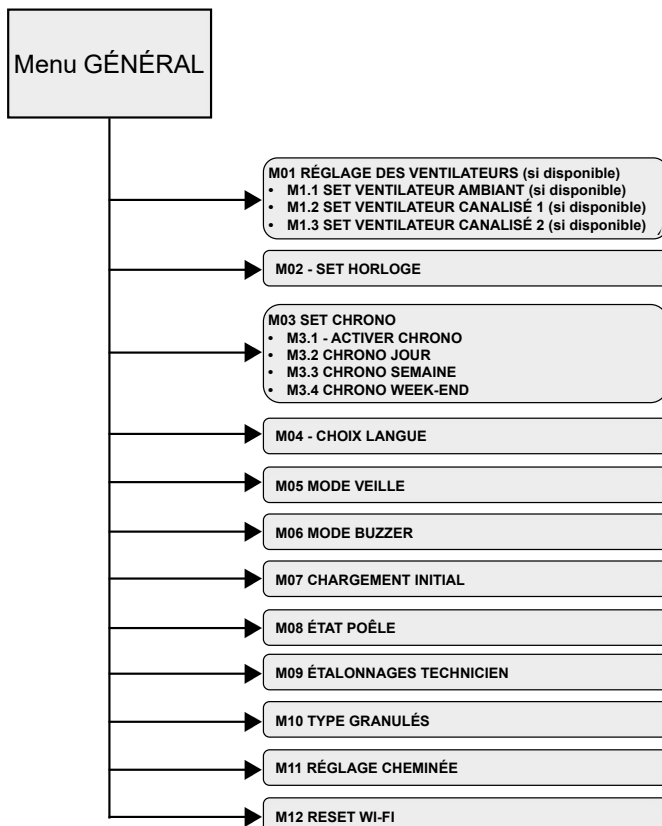
Depuis la console, pour accéder au menu général, appuyer sur le bouton 5.

Pour faire défiler les différents sous-menus, appuyer sur les boutons 7 ou 8. Pour accéder à un sous-menu, appuyer sur le bouton 5.

Le schéma du menu général est le suivant :



Le schéma du menu général est le suivant :



5.2.2 LISTE DES SOUS-MENUS

M01 RÉGLAGE VENTILATEURS

si disponible (selon les modèles)

Ce menu permet de régler la vitesse des moteurs des ventilateurs d'air chaud installés sur le produit.

La gamme maximale disponible (selon le modèle) est :

A = automatique, OFF = éteint , 1-2-3-4-5 = vitesse confort/ constante.

Pour chaque configuration, confirmer avec le bouton SET (5)

M01 RÉGLAGE VENTILATEURS	SET VENTILATEUR D'AMBIANCE Si disponible, permet de régler le ventilateur d'ambiance avant/ supérieur	OFF = éteint. Cette condition sera réelle une fois que les conditions appropriées de sécurité du produit seront garanties. 1-2-3-4-5 = vitesse de confort constante qui peut être configurée indépendamment de la puissance réelle de la flamme. La vitesse programmée sera réelle une fois que les conditions appropriées de sécurité du produit seront garanties. A = automatique. Vitesse automatiquement variable en fonction de la puissance réelle de la flamme.
	SET VENTILATEUR CANALISÉ 1 (droite) S'il est disponible, il permet de régler le ventilateur canalisé sur les modèles à ventilateur unique. Ou le droit dans les modèles avec deux ventilateurs de boîte.	OFF = éteint. Cette condition sera réelle une fois que les conditions appropriées de sécurité du produit seront garanties. 1-2-3-4-5 = vitesse de confort constante qui peut être réglée indépendamment de la puissance réelle de la flamme. La vitesse programmée sera réelle une fois que les conditions appropriées de sécurité du produit seront garanties. A = automatique. Vitesse automatiquement variable en fonction de la puissance réelle de la flamme.
	SET VENTILATEUR CANALISÉ 2 (gauche) S'il est disponible, il permet de régler le ventilateur canalisé de gauche dans les modèles avec deux ventilateurs canalisés.	OFF = éteint. Cette condition sera réelle une fois que les conditions appropriées de sécurité du produit seront garanties. 1-2-3-4-5 = vitesse de confort constante qui peut être réglée indépendamment de la puissance réelle de la flamme. La vitesse programmée sera réelle une fois que les conditions appropriées de sécurité du produit seront garanties. A = automatique. Vitesse automatiquement variable en fonction de la puissance réelle de la flamme.

ATTENTION : Les différents menus de réglage des ventilateurs sont disponibles en fonction du type de modèle installé. En outre, les réglages sont réglementés et garantis dans le respect des conditions de sécurité du produit et de ses utilisateurs.

M02 - SET HORLOGE

Ce menu vous permet de régler l'heure et la date actuelles. L'heure et la date sont maintenues par une batterie située à l'intérieur du circuit imprimé et remplaçable en cas d'épuisement. L'heure et la date sont conservées par la batterie même lorsque le produit n'est pas utilisé et que l'alimentation électrique est débranchée. Confirmer chaque réglage à l'aide du bouton SET (5).

Menu 02 SET OROLOGIO

M02 SET HORLOGE	SAMEDI	Réglage du jour de LUNDI à DIMANCHE
	18	HEURES HORLOGE : réglage de l'heure
	03	MINUTES HORLOGE : réglage des minutes
	25	JOUR HORLOGE : réglage du jour en chiffres
	06	MOIS HORLOGE : réglage du mois en chiffres
	2022	ANNÉE HORLOGE : Réglage année (par ex. 22 = 2022)

ATTENTION : si la batterie qui gère la date et l'heure en cours est épuisée, procéder de la sorte.

- S'ASSURER QUE LE PRODUIT SOIT ÉTEINT ET PAS EN MARCHÉ.
- COUPER L'ALIMENTATION ÉLECTRIQUE EN METTANT L'INTERRUPTEUR ARRIÈRE SUR « 0 » et DÉBRANCHER LE CÂBLE D'ALIMENTATION.
- OUVRIR SOIGNEUSEMENT LE « BOÎTIER »(s'il existe) QUI COUVRE LA CARTE ÉLECTRONIQUE.
- RETIRER LA BATTERIE ÉPUISEE ET PLACER UNE NOUVELLE BATTERIE EN RESPECTANT LES POLARITÉS (+) et (-).
- N'UTILISER QUE DES BATTERIES « CR2032 » D'EXCELLENTE QUALITÉ

M03 SET CHRONO

Cette fonction permet de programmer l'allumage et l'extinction automatiques du poêle sur la base des heures programmées. Par défaut, le CHRONO est désactivé.

Le chrono permet d'avoir 3 configurations différentes : JOUR, SEMAINE et WEEK-END qui doivent toujours être utilisées seules pour éviter les erreurs ; l'utilisation de plus d'une configuration n'est pas recommandée afin d'éviter des allumages et des extinctions anormaux.

Recommandations :

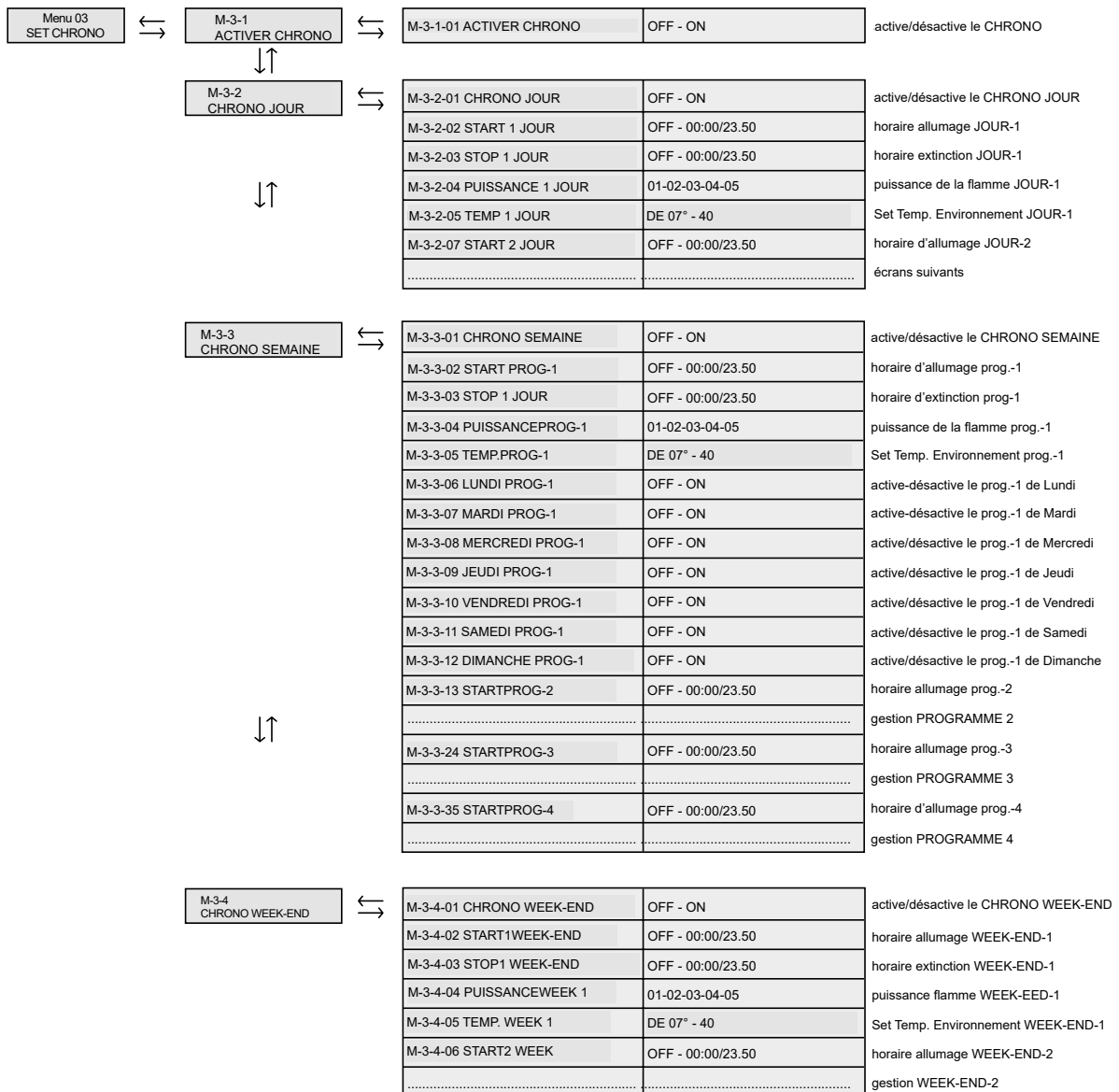
- Avant d'utiliser la fonction SET CHRONO, il faut régler le jour et l'heure en cours en suivant les instructions du Menu 02 SET HORLOGE.
- Pour une utilisation correcte, le chrono doit être activé dans M3.1 ACTIVER CHRONO et une seule des trois configurations doit être activée : M3.2 JOUR, M3.3 SEMAINE ou M3.4 WEEK-END.
- En cas de chevauchement des périodes de programmation, le produit reste allumé jusqu'à l'heure d'extinction la plus éloignée.

M03 SET CHRONO	M3.1 ACTIVER CHRONO	Elle consiste à activer et désactiver le chrono au niveau général. Les programmes réglés dans les différentes configurations restent toutefois mémorisés même en cas de désactivation, mais ne sont pas opérationnels.
	M3.2 CHRONO JOUR	Pour utiliser le chrono journalier, une activation par marche/arrêt est nécessaire. Il y a deux programmations (démarrage/arrêt) pour un maximum de deux heures d'allumage et d'extinction répétés tous les jours de la semaine.
	M3.3 CHRONO SEMAINE	Pour utiliser le chrono hebdomadaire, une activation par marche/arrêt est nécessaire. Il y a quatre programmations (démarrage/arrêt) pour un maximum de quatre mises en marche et arrêts. Pour chaque programme, l'utilisateur décide des jours de la semaine (de 1 à 7) où le programme configuré sera actif.
	M3.4 CHRONO WEEK-END	Pour utiliser le chrono du week-end, une activation par marche/arrêt est nécessaire. Il y a quatre programmations (démarrage/arrêt) pour un maximum de deux allumages et extinctions répétées pour tous les jours du week-end (samedi et dimanche).

suite M03 SET CHRONO

ATTENTION aux règles suivantes :

- Avant d'utiliser le chrono, configurer DATE et HEURE.
- Pour utiliser le chrono, activer toujours la fonction ACTIVER CHRONO.
- Lorsque le chrono n'est pas utilisé, il suffit de désactiver la fonction ACTIVER CHRONO mais les programmations configurées seront cependant toujours mémorisées.
- Une seule des trois configurations JOUR, SEMAINE et WEEK-END doit être activée tandis que les deux non utilisées doivent être désactivées.
- Les configurations désactivées n'affectent cependant pas l'activité du CHRONO, même si des programmations y sont configurées.
- Éviter les chevauchements d'horaires entre les programmations pour éviter tout dysfonctionnement désagréable.
- Lorsque le produit est à l'arrêt et que l'alimentation est déconnectée, les programmations restent toutefois mémorisées.



M04 - CHOIX LANGUE

Ce menu permet à l'utilisateur de configurer la langue la plus appropriée pour la communication sur l'écran. Le choix doit être fait parmi celles disponibles. Après avoir sélectionné la langue, confirmer avec le bouton 5.

**Menu 04
SCEGLI
LINGUA**

M04 CHOIX LANGUE	ITALIANO	Langue italienne
	ENGLISH	Langue anglaise
	FRANCAIS	Langue française
	DEUTSCH	Langue allemande
	ESPANOL	Langue espagnole
	PORTUGUESE	Langue portugaise

M05 MODE VEILLE

Ce menu permet d'activer ou de désactiver la fonction VEILLE. Pour activer la fonction, il suffit de confirmer avec le bouton 5.

La fonction de veille, si elle est activée, est utilisée dans le cas où on désire une extinction du produit commandée par :

- sonde d'ambiance supplémentaire/ thermostat d'ambiance
- sonde d'ambiance canalisée supplémentaire/thermostat d'ambiance canalisé supplémentaire (si disponible).

Si plusieurs sondes/thermostats sont installés, la condition d'extinction se produit lorsqu'ils sont tous satisfaits.

Vice-versa, la fonction VEILLE désactivée est utilisée pour maintenir le produit allumé à la puissance minimale de la flamme dans le cas où les sondes/thermostats sont tous satisfaits.

**Menu 05
MODO
STAND-BY**

M05 MODE VEILLE	OFF	VEILLE désactivée
	ON	VEILLE activée

FONCTION « VEILLE » DÉSACTIVÉE CONTRÔLÉE PAR LA SONDE D'AMBIANCE (configuration d'usine)

Dans la fonction Veille désactivée, si la sonde d'ambiance détecte la même température configurée de SET, le poêle passe à la puissance minimale (1) de flamme et l'écran affiche l'état MODULE,

Le poêle revient à la puissance de flamme configurée lorsque la sonde d'ambiance détecte une température inférieure de 2° à celle configurée et que l'écran affiche l'état TRAVAIL.

Si plusieurs sondes sont utilisées, le poêle MODULE lorsque toutes les sondes ont atteint la température de SET ; tandis que le poêle revient en TRAVAIL lorsque l'une des sondes détecte une température inférieure de 2° à la température de SET.

FONCTION « VEILLE » ACTIVÉE COMMANDÉE PAR LA SONDE D'AMBIANCE

Lorsque la fonction Veille est activée, si la sonde d'ambiance détecte la même température de SET, le poêle passe à la puissance minimale (1) de flamme et l'écran affiche l'état MODULA, en même temps une minuterie de 2 minutes est activée qui, à la fin, lance le processus d'extinction du produit qui, une fois terminé, affiche sur l'écran ATTENTE VEILLE. Le poêle redémarre suivant la procédure habituelle lorsque la sonde d'ambiance détecte une température inférieure de 2° à la température de SET.

En cas d'utilisation de plusieurs sondes, le poêle s'éteint lorsque toutes les sondes ont atteint la température de SET + 2' de MINUTERIE ; il s'allume à nouveau et revient au TRAVAIL lorsqu'une des sondes détecte une température inférieure de 2° à la température de SET.



Attention : le poêle ne se remet en marche qu'une fois que le processus d'extinction est achevé et le poêle froid, que les sondes soient déjà ou pas en condition de demande.

FONCTION « VEILLE » DÉSACTIVÉE COMMANDÉE PAR LE THERMOSTAT D'AMBIANCE

Dans la fonction Veille désactivée, si le thermostat détecte la même température ambiante que celle programmée (contact OUVERT), le poêle passe à la puissance minimale (1) de flamme et affiche l'état MODULE sur l'écran, Le poêle revient à la puissance de flamme configurée lorsque le thermostat d'ambiance détecte une température inférieure à celle configurée (contact FERMÉ) et que l'écran affiche l'état TRAVAIL.

Si plus d'un thermostat est utilisé, le poêle MODULE lorsque tous les thermostats ont atteint la température de SET (tous les contacts sont OUVERTS) ; tandis que le poêle revient en TRAVAIL lorsque l'un des thermostats détecte une température inférieure à la température de SET (contact FERMÉ).

FONCTION VEILLE ACTIVÉE COMMANDÉE PAR LE THERMOSTAT D'AMBIANCE

Lorsque la fonction Veille est activée, si le thermostat détecte la même température que celle de SET (contact OUVERT), le poêle passe à la puissance minimale de flamme (1) et l'écran affiche l'état MODULE, en même temps qu'une minuterie de 2 minutes est activée qui, à la fin, lance le processus d'extinction du produit qui, une fois achevé, affiche sur l'écran ATTENTE VEILLE.

Le poêle redémarre avec la procédure habituelle lorsque le thermostat détecte une température inférieure à la température de SET (contact FERMÉ).

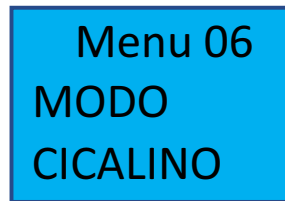
En cas d'utilisation de plusieurs thermostats, le poêle s'éteint lorsque tous les thermostats ont atteint la température de SET + 2' MINUTERIE (tous les contacts sont OUVERTS) ; il se rallume et se remet en TRAVAIL lorsque l'un des thermostats détecte une température inférieure à la température de SET (contact FERMÉ)



Attention : le poêle ne se rallume qu'une fois que le processus d'extinction est achevé et que le poêle est froid, que les thermostats soient ou non déjà en condition de demande.

M06 MODE BUZZER

Ce menu vous permet d'activer ou de désactiver le buzzer des alarmes au fur et à mesure qu'elles se manifestent. Cependant, les alarmes sont toujours visibles sur l'état de l'écran. Après avoir activé ou non la fonction, il faut confirmer avec le bouton 5.



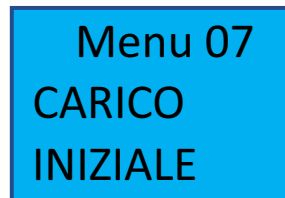
M06 MODE BUZZER	OFF	Buzzer acoustique pour alarmes désactivé
	ON	Buzzer acoustique pour alarmes activé

M07 CHARGEMENT INITIAL

Cette fonction permet de remplir la vis sans fin (système de chargement des granulés), facilitant ainsi le premier allumage du poêle, ou si le réservoir de granulés est vide.

L'opération de chargement de la vis sans fin ne s'effectue que lorsque le poêle est froid et dans l'état « ÉTEINT », s'assurer que les granulés sont introduits dans le réservoir. Activer la fonction de chargement en appuyant sur la touche (3), l'extracteur de fumée et le moteur de chargement des granulés seront activés pendant 90".

Le chargement peut être interrompu à tout moment en appuyant sur le bouton de marche/arrêt (6).



M07 CHARGEMENT INITIAL	P1 POUR CHARGER	Instructions pour activer le chargement. Appuyer sur le bouton 3 pour activer la fonction.
	OFF - 90"	État de la fonction : En position OFF, le chargement est éteint. En 90".... le chargement est actif et le temps indique le temps d'activation restant.



ATTENTION : La fonction CHARGEMENT INITIAL sert à remplir la vis sans fin aussi souvent qu'elle reste vide pendant le fonctionnement. Il est important de respecter la procédure d'allumage et de veiller à ce que le brasier soit dégagé et exempt de combustible non brûlé à chaque nouvel allumage.

M08 ÉTAT POËLE

Cette fonction est réservée au **TECHNICIEN AUTORISÉ**.
Le menu contient les valeurs les plus importantes fournies par les signaux d'entrée et de sortie réels de la carte de circuit imprimé affichées en temps réel.

M08 ÉTAT DU POËLE	M-8-1 Temp. FU- MÉES	C°.....	Température de la sonde des fumées
	M-8-2 Temp. AMB	C°..... /ON- OFF	Température de la sonde d'ambiance activée. Marche/arrêt du thermostat (opt.)
	M-8-3 Temp. CAN. 1	C°..... /ON- OFF	Température de la sonde canalisée 1 (droite). Marche/arrêt du thermostat can.1 (opt.)
	M-8-4 Temp. CAN. 2	C°..... /ON- OFF	Température de la sonde canalisée 2 (gauche). Marche/arrêt du thermostat can.2 (opt.)
	M-8-5 TR/MIN FU- MÉES	Tr/ min...	Vitesse d'aspiration des fumées
	M-8-6 Vit. AMB.	Volt...	Vitesse du ventilateur d'ambiance avant supérieur
	M-8-7 Vit. CAN. 1	Volt...	Vitesse du ventilateur canalisé 1 (droite). SI DISPONIBLE
	M-8-8 Vit. CAN. 2	Volt...	Vitesse du ventilateur canalisé 2 (gauche). SI DISPONIBLE
	M-8-9 TIMEOUT	Mi- nutes...	Temps pour procéder au prochain nettoyage automatique du brasier
	M-8-A Ret. AL.	S.	Temps de retard pour afficher l'alarme
	M-8-b SERVICE	Heures	Temps restant pour le SERVICE

M09 ÉTALONNAGES TECHNICIEN

C'est un menu réservé au TECHNICIEN AUTORISÉ.

**ATTENTION :**

La modification des paramètres techniques sur le menu 09 doit être effectuée par du personnel autorisé et compétent ; toute modification effectuée de manière hasardeuse peut entraîner des dommages graves qui excluent toute responsabilité de la part du fabricant.

M10 TYPE GRANULÉS

Cette fonction permet de réguler l'alimentation en granulés du brasier pendant tous les stades de fonctionnement du produit.

La valeur modifiée affecte la vitesse du moteur de chargement, de +1.... à....+9 la vitesse augmente proportionnellement en augmentant la quantité de granulés qui tombent, vice-versa de -1.... à....-3 la vitesse diminue en réduisant la quantité de granulés...

La valeur par défaut est « 0 ».

**ATTENTION :**

une diminution excessive de la vitesse du moteur de chargement pourrait provoquer l'extinction de la flamme par manque d'alimentation en granulés dans le brasier et en conséquence le message « ALARME 06 ABSENCE GRANULÉS ».

M11 RÉGLAGE CHEMINÉE

Cette fonction permet de réguler l'air de combustion au cas où la flamme serait trop ou pas assez oxygénée.

La valeur modifiée affecte la vitesse de l'extracteur de fumée, de +1....à....+9, la vitesse augmente proportionnellement en augmentant l'oxygénation, inversement, de -1....à....-3, la vitesse diminue en réduisant l'oxygénation.

La valeur par défaut est « 0 ».

**ATTENTION :**

une diminution excessive de la vitesse de l'extracteur pourrait générer une formation excessive de carburant non brûlé ainsi qu'une diminution de la dépression à l'intérieur de la chambre de combustion avec l'apparition aléatoire de « ALARMES 08 ABSENCE DÉPRESSION ».

M12 RESET Wi-Fi (si le Wi-Fi est fourni de série)

Ce menu est utilisé pour réinitialiser la configuration du poêle/wi-fi. Après avoir sélectionné ON, il faut confirmer avec le bouton SET (5).

5.3 PREMIER ALLUMAGE

5.3.1 MISES EN GARDE ET CONSEILS

Le Fabricant fournit une série de conseils à suivre lors des premiers allumages du produit :

- Pendant les premières heures de fonctionnement, des fumées et des odeurs peuvent être générées dues au processus normal de « rodage thermique ».
- Au cours de ce processus, dont la durée varie en fonction du produit, nous recommandons de :
- Ouvrir les fenêtres et bien aérer la pièce où le produit est installé et les pièces adjacentes.
- Utiliser le produit à la puissance et à la température maximales de la flamme afin d'accélérer le processus de « rodage thermique » ; l'utiliser à faible puissance nuirait à ce processus.
- Éviter toute présence prolongée dans le local d'installation pendant cette phase.
- Ne pas toucher les surfaces du produit et informer les occupants de l'habitation de cette mise en garde.
- Le processus de rodage peut s'achever après quelques cycles d'allumage/extinction.
- Ne pas utiliser d'éléments ou de substances pour la combustion autres que ceux indiqués dans ce manuel.
- L'utilisation du produit est interdite si de la fumée s'échappe des conduits de fumée. Dans ce cas, contacter immédiatement l'installateur pour résoudre le problème.
- Ne pas utiliser de liquide inflammable pour allumer les granulés. Le poêle est équipé d'une résistance pour amorcer la flamme. En cas de défaillance de la résistance, contacter un technicien agréé.



ATTENTION :

Nous conseillons de contacter un technicien agréé pour effectuer la première mise en service du produit afin de :

Vérifier si l'installation est correcte

Vérifier l'intégrité du produit

Fournir quelques éléments de base pour le fonctionnement et l'utilisation corrects du produit à l'appui de ce manuel.

Vérifier et étalonner la combustion correcte

Formuler d'éventuelles propositions d'extension de la garantie (si disponibles).

Formuler d'éventuelles propositions d'entretien extraordinaire à réaliser conformément à ce manuel.

5.3.2 CONTRÔLES PRÉVENTIFS à effectuer à chaque allumage

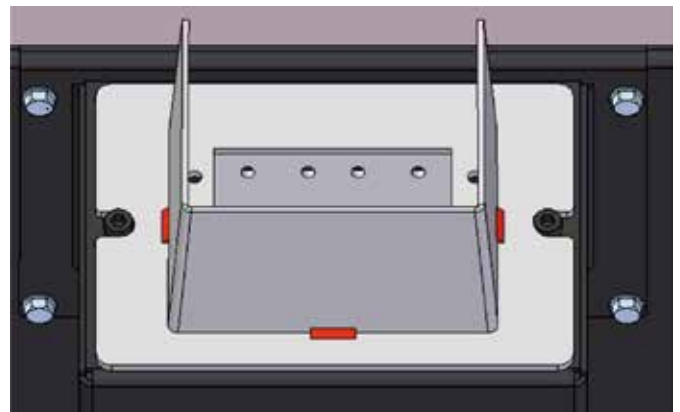
Avant d'allumer le produit sous tension, un certain nombre de contrôles doivent être effectués :

- Si un raccordement sur un système hydraulique est prévu, celui-ci doit être complet et fonctionnel dans toutes ses parties et
- conforme aux indications données dans le manuel du produit et aux réglementations en vigueur.
- Le réservoir de granulés doit être complètement chargé et la porte de chargement doit être parfaitement fermée.
- Vérifier si le brasier est correctement mis en place (figure 1), bien calé dans son logement et inséré dans les rainures si elles sont présentes.
- Veiller à ce que le logement du brasier soit bien débarrassé des cendres pour assurer une bonne circulation de l'air sur les trous du brasier.
- La chambre de combustion et le brasier doivent être nettoyés conformément aux instructions figurant dans ce manuel à la rubrique Nettoyage ordinaire.
- Vérifier l'étanchéité de la porte coupe-feu, du bac à cendres et du réservoir de granulés ; ceux-ci doivent être fermés et exempts de corps étrangers au niveau des joints étanches et des dispositifs d'accouplement.
- Vérifier et enlever tout corps étranger reposant sur, à côté ou à l'avant du produit (chiffons en cours de séchage, vêtements, matériaux combustibles en général).
- Vérifier si le câble d'alimentation est correctement raccordé et si l'interrupteur (éventuel) est dans la position « 1 ».
- Vérifier si toutes les opérations de nettoyage ordinaires et extraordinaires ont été respectées.



ATTENTION :

les contrôles préventifs s'effectuent aussi et surtout à l'aide d'allumages programmés dans les tranches horaires ou d'autres dispositifs (chrono externe, app, domotique, etc.). Il est essentiel de s'assurer que le produit peut s'allumer en toute sécurité pour l'utilisateur et l'environnement où il est installé, sans causer de dommages.



5.3.3 PARAMÈTRES DU PREMIER ALLUMAGE

Une fois le câble d'alimentation branché à l'arrière du générateur, tourner l'interrupteur (éventuel), sur la position (I).

L'interrupteur sert à mettre sous tension la carte du générateur. L'écran du produit affiche le mot ÉTEINT pour représenter l'état initial.

DATE et HEURE (M02 SET HORLOGE)

Configurer l'heure et la date en suivant les instructions du chapitre « MENU GÉNÉRAL UTILISATEUR ».

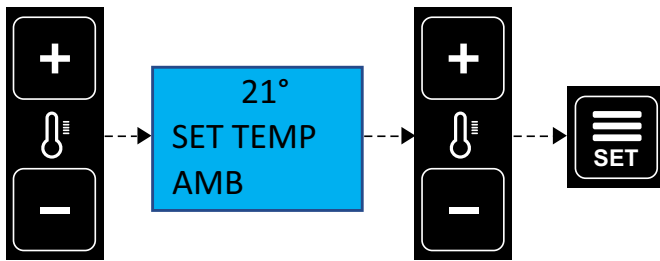
LANGUE (M03 CHOIX LANGUE)

Configurer la langue préférée en suivant les instructions du chapitre « MENU GÉNÉRAL UTILISATEUR ».

DEGRÉS SOUHAITÉS dans AMBIANCE (min. 7° / max. 40°)

Configurer le SET AMBIANCE que l'on désire obtenir avec le poêle en marche.

Pour le réglage :



PUISSANCE de FLAMME (min. 1 / max. 5)

Configurer la puissance de flamme en faisant attention aux mises en garde suivantes :

La puissance 1 correspond à la puissance minimale ou puissance de modulation permettant de maintenir la flamme lorsque le poêle a atteint la température ambiante souhaitée. Elle correspond à la puissance nominale minimale.

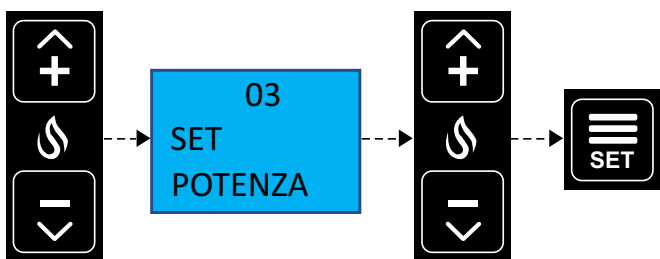
Puissance 2-3-4 puissances intermédiaires

La puissance 5 correspond à la puissance maximale que le poêle peut développer et donc à la puissance nominale maximale.



ATTENTION : la puissance configurée devient la puissance maximale que le poêle développera en marche. Une fois que la température ambiante configurée est atteinte, le poêle passe à la puissance 1.

Pour le réglage :



VEILLE (M05 MODE VEILLE)

Avec la configuration d'usine, lorsque la température ambiante est atteinte, le poêle passe à la puissance 1 pour maintenir la pièce à la température voulue (la durée du maintien dépend de la classe d'isolation de l'habitation).

Si on désire l'extinction du produit au lieu de la modulation, il suffit d'activer la fonction

CHARGEMENT INITIAL (M07 CHARGEMENT INITIAL)

Pour éviter tout DÉFAUT D'ALLUMAGE, charger la vis sans fin en suivant les instructions du chapitre « MENU GÉNÉRAL UTILISATEUR ».



ATTENTION : Défaut d'allumage

Le premier allumage peut également échouer, car la vis sans fin est vide et ne parvient pas toujours à charger le brasier avec la quantité nécessaire de granulés pour le démarrage régulier de la flamme. Si le problème se présente, attendre que le poêle s'éteigne complètement, nettoyer et vider le brasier. Répéter l'allumage.

DEGRÉS SOUHAITÉS DANS AMBIANCE CANALISÉE (disponible uniquement pour les modèles canalisés)

AVANT-PROPOS : pour les modèles canalisés, la configuration standard prévoit la possibilité pour l'utilisateur de régler la vitesse du ventilateur canalisé avec le « MENU 01 RÉGLAGE VENTILATEURS ».

Dans la configuration standard, la logique de fonctionnement de la canalisation n'affecte pas la logique de fonctionnement du poêle, qui dans les phases TRAVAIL et MODULE sera liée à la température ambiante détectée dans le lieu où le poêle est installé. La régulation de la température dans l'ambiance canalisée n'est pas disponible de série, mais le poêle est prévu pour cette fonction par l'installation de dispositifs de contrôle en option.

OPTIONS : les modèles canalisés sont prévus pour le branchement optionnel (voir schéma électrique 4.8) d'un thermostat d'ambiance canalisé (contact sec on/off) ou d'une sonde d'ambiance canalisée optionnelle (demander au revendeur).

Les deux dispositifs, une fois raccordés, doivent être configurés par un technicien agréé.

Les appareils permettent à l'utilisateur de bénéficier d'un réglage du SET TEMPÉRATURE AMBIANTE de la pièce chauffée par la canalisation.



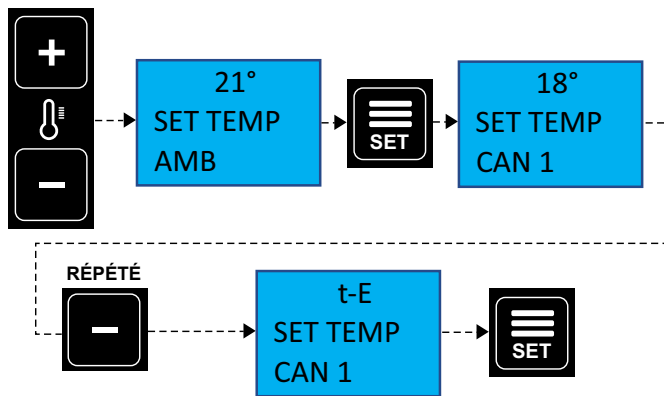
Attention : les branchements électriques à l'intérieur du poêle et la configuration doivent être réalisés par un technicien agréé.

Avant de procéder, ne pas oublier de couper l'alimentation électrique du poêle.

CONFIGURATIONS : les configurations disponibles en fonction du dispositif installé sont décrites ci-dessous.

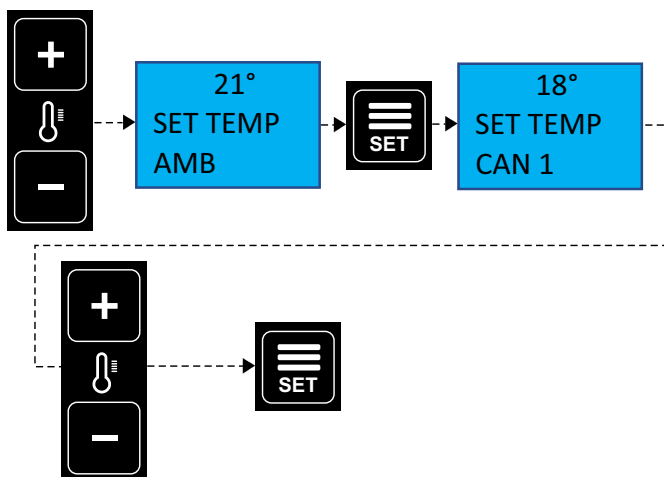
1) THERMOSTAT D'AMBIANCE CANALISÉ marche/arrêt.

- Installer dans la pièce chauffée par la canalisation un thermostat d'ambiance ordinaire avec contact sec on/off et raccorder les fils à l'entrée dédiée sur la carte.
- Un pont électrique est connecté à la carte standard, couper le pont et raccorder les deux fils venant du thermostat.
- Une fois les opérations de raccordement terminées, refermer les panneaux latéraux du poêle et rétablir l'alimentation électrique.
- Via le menu technique (réservé aux techniciens agréés), activer la gestion de la canalisation.
- Activer ensuite la fonction THERMOSTAT CAN, selon la procédure :



2) SONDE D'AMBIANCE CANALISÉE (en option).

- Demander la sonde d'ambiance en option à un revendeur autorisé ou à un centre d'assistance autorisé.
- Installer la sonde dans la pièce chauffée par la canalisation et raccorder les fils à l'entrée dédiée de la carte.
- Un pont électrique est connecté à la carte en standard, couper le pont et raccorder les deux fils provenant de la sonde.
- Une fois les opérations de raccordement terminées, refermer les panneaux latéraux du poêle et rétablir l'alimentation électrique.
- Via le menu technique (réservé aux techniciens agréés), activer la gestion de la canalisation.
- Configurer ensuite la température souhaitée en suivant la procédure :



5.3.4 ALLUMAGE ET LOGIQUE



MODE ÉCONOMIE D'ÉNERGIE dans Allumage :

Chaque fois que le poêle reçoit une commande d'allumage, il active le mode d'économie d'énergie, qui consiste à effectuer un contrôle entre la « température ambiante réelle » (mesurée par la sonde d'ambiance) et la « température ambiante de Set souhaitée ». Lors de la comparaison, si la « Température ambiante réelle » est supérieure à la « température ambiante souhaitée de Set » et donc déjà atteinte, le poêle passe en ATTENTE REQUISE (message à l'écran) et ne s'allume pas. Le poêle se met en marche lorsque la « température ambiante réelle » est inférieure de deux degrés à la température de « Set ». Pour forcer l'allumage, l'utilisateur doit augmenter la « température de Set » de deux degrés par rapport à la « température réelle ».

ALLUMAGE + PRÉCHAUFFAGE

Après avoir vérifié les points ci-dessus, procéder à la mise en marche en maintenant appuyé le bouton de l'écran (6) pendant trois secondes. Pendant cette phase, l'extracteur des fumées et le chauffage s'activent.

ATTENTION :

La commande pour allumer ou éteindre le produit peut être impartie par :

- bouton marche/arrêt de l'écran
- APP de gestion du poêle (opt.)
- thermostat d'ambiance supplémentaire (option)
- chrono interne
- télécommande (en option)

CHARGER GRANULÉS

Ensuite, le moteur de chargement des granulés est mis en marche pour alimenter le brasier.

Après quelques minutes, la flamme s'allume et l'étape suivante est « FLAMME PRÉSENTE ».

FLAMME PRÉSENTE

Une fois que la sonde de fumée a détecté la présence de la flamme, la résistance est désactivée. Le processus suivant est la STABILISATION DE LA FLAMME.

STABILISATION DE LA FLAMME

Pendant ces phases, le poêle se stabilise en augmentant progressivement la combustion et, par conséquent, la température de la fumée à l'intérieur, puis il conclut le processus d'allumage par le passage à la phase de TRAVAIL.



ATTENTION : Le démarrage du ventilateur d'ambiance est lié à l'atteinte d'un seuil de température des fumées bien défini et peut donc intervenir à tout moment.

TRAVAIL

Dans la phase de travail, le poêle passe au Set puissance de flamme défini par l'utilisateur, en chauffant la pièce jusqu'à ce que le réglage de la pièce demandé par l'utilisateur soit atteint.

NETTOYAGE DU BRASIER

Pendant la phase de travail et à intervalles réguliers, le poêle nettoie le brasier par soufflage.

L'activation de cette fonction est indiquée sur l'écran par le message correspondant. Pendant le « nettoyage du brasier », le chargement des granulés est ralenti et le moteur des fumées est augmenté pour générer le souffle nécessaire à l'élimination des cendres déposées.

Une fois la phase de nettoyage achevée, le poêle revient à ses conditions normales de fonctionnement.



ATTENTION : cette étape du nettoyage est efficace si les granulés sont certifiés et de qualité et si l'installation a été réalisée conformément à la norme.

NETTOYAGE FINAL

Pour éteindre, appuyer sur le bouton (6) pendant trois secondes.

Le poêle entre automatiquement dans la phase d'extinction, en bloquant le chargement des granulés.

Le moteur d'extraction des fumées et le moteur de ventilation de l'air chaud restent allumés jusqu'à ce que la température interne des fumées descende en dessous du seuil de sécurité.

RALLUMAGE

Le rallumage du poêle n'est possible que si la température des gaz de combustion est inférieure à un seuil prédéfini et si un temps de sécurité minimum s'est écoulé depuis le début du processus d'extinction. Si la demande de rallumage se produit alors que l'opération d'extinction n'est pas achevée, l'écran affiche « ATTENTE REFROIDISSEMENT ».



ATTENTION :

À un moment donné, l'avertissement SERVICE apparaît sur l'écran, qui indique la demande d'un ENTRETIEN EXTRAORDINAIRE par un technicien agréé. (voir chapitre ENTRETIEN). Nous conseillons de prévenir le technicien en temps utile et d'effectuer l'entretien afin de rétablir les fonctions correctes du produit et d'obtenir un rendement maximal. Un entretien extraordinaire effectué à intervalles réguliers et conformément aux instructions de ce manuel permet de protéger l'intégrité du produit.

5.4 THERMOSTAT D'AMBIANCE

Le poêle standard contrôle la température ambiante au moyen d'une sonde dont la fonction est de réguler la puissance en fonction de la température configurée.

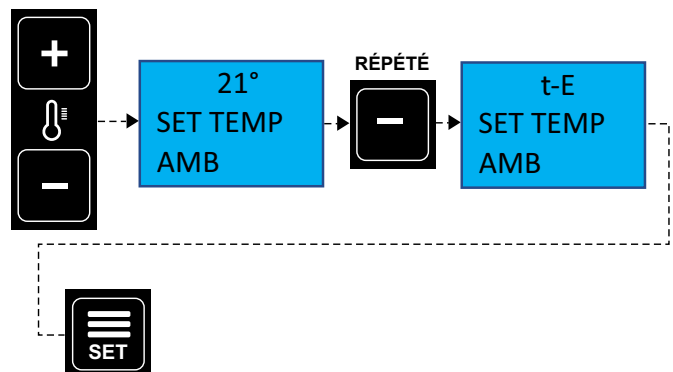
La sonde est située à l'arrière du poêle. Nous recommandons d'enlever le loquet qui maintient la sonde, de dérouler le fil et de l'éloigner du tuyau de sortie des fumées afin de ne pas sentir le reflet de la température d'échappement.

L'utilisateur peut, s'il le désire, utiliser un thermostat d'ambiance externe, connecté directement à la carte mère, où le dispositif peut être positionné dans l'endroit le plus indiqué.

Le thermostat externe doit être du type marche/arrêt avec un contact sec sans courant.

Contactez un technicien agréé et suivez les instructions ci-dessous :

- éteindre l'appareil à l'aide de l'interrupteur principal et débrancher le câble d'alimentation ;
- Accéder à la carte mère en retirant les panneaux de revêtement ;
- En suivant le schéma électrique (voir schéma 4.8), raccorder les deux câbles du thermostat sur les bornes respectives THERM. EXT. OPTIONNEL de la carte ;
- remonter le tout ;
- configurer la T-E sur réglage Set température ambiante en suivant la procédure :



6

INSPECTION ET ENTRETIEN

6.1 ENTRETIEN



Les opérations d'inspection périodique et d'entretien doivent toujours être effectuées par des techniciens spécialisés et agréés, travaillant conformément aux réglementations en vigueur dans le pays où le produit est installé, et dans le plein respect des instructions données dans ce manuel d'utilisation et d'entretien.



NOTES

POUR TROUVER LE CENTRE D'ENTRETIEN LE PLUS PROCHE, CONTACTER LE REVENDUEUR OU CONSULTER LE SITE INTERNET DE L'ENTREPRISE

Exécuter toujours les instructions avec le maximum de sécurité !

- S'assurer que la fiche du câble d'alimentation est débranchée car le générateur peut avoir été programmé pour s'allumer.
- Que le générateur est entièrement froid.
- Les cendres sont complètement froides.
- Garantir un renouvellement d'air efficace dans la pièce lors des opérations de nettoyage du produit.
- Un mauvais nettoyage nuit au bon fonctionnement et à la sécurité !
- Le non-respect des instructions et des périodes spécifiées dans ce manuel compromet le bon fonctionnement du produit et la sécurité d'utilisation !

6.1.1 INFORMATIONS GÉNÉRALES

Pour un fonctionnement correct, le générateur doit être soumis à un entretien ordinaire par un technicien qualifié, au moins une fois par an et aussi souvent que le signal SERVICE apparaît.

Les opérations de contrôle périodiques et les entretiens doivent toujours être effectués par des techniciens spécialisés et agréés qui travaillent conformément aux réglementations en vigueur et aux instructions données dans ce manuel d'utilisation et d'entretien.



Chaque année, faire nettoyer le système d'évacuation des fumées, y compris les conduits de fumée, les raccords en T et les bouchons d'inspection - s'il y a des coudes et des sections horizontales !

La **FRÉQUENCE** du nettoyage ordinaire du générateur **EST INDICATIVE !** Elle dépend de la qualité des granulés utilisés et de la fréquence d'utilisation.

Ces opérations peuvent devoir être effectuées plus fréquemment si les règles de ce manuel ne sont pas respectées.

6.2 NETTOYAGE ORDINAIRE À LA CHARGE DE L'UTILISATEUR

Les opérations de nettoyage ordinaire, comme indiqué dans ce manuel d'utilisation et d'entretien, doivent être effectuées avec le plus grand soin après avoir lu les instructions, les procédures et les délais décrits.

Les opérations d'entretien ordinaire ne sont pas couverts par la garantie du produit et sont à la charge de l'utilisateur.

6.2.1 NETTOYAGE DES SURFACES ET DU REVÊTEMENT



Ne jamais utiliser de produits de nettoyage abrasifs ou chimiquement agressifs pour le nettoyage !

Les surfaces doivent être nettoyées lorsque le générateur et le revêtement sont complètement froids. Pour l'entretien des surfaces et des pièces métalliques, il suffit d'utiliser un chiffon humidifié avec de l'eau et bien essoré.

Le non-respect des instructions peut entraîner des dommages aux surfaces du générateur et annuler la garantie.

6.2.2 NETTOYAGE DU RÉSERVOIR DE GRANULÉS

Lorsque le réservoir est complètement vide, débrancher le câble d'alimentation du générateur et éliminer d'abord les résidus (poussière, copeaux, etc.) du réservoir, avant de le remplir. Lorsque le poêle n'est pas utilisé, nous recommandons de retirer les granulés et la sciure du réservoir afin d'éviter qu'ils n'absorbent l'humidité ambiante.



Les joints du réservoir de granulés, du brasier, de la porte coupe-feu garantissent le bon fonctionnement du poêle. Ils doivent être contrôlés périodiquement par l'utilisateur. S'ils sont usés ou endommagés, ils doivent être remplacés immédiatement.

Ces opérations doivent être effectuées par un technicien agréé.

Si le câble d'alimentation est endommagé, il doit être remplacé par le SAV ou une personne de qualification similaire afin d'éviter tout risque.

6.2.3 BRASIER, PAROIS DE LA CHAMBRE DE COMBUSTION ET DÉVIATION DES FUMÉES :

1. Aspirer les résidus présents dans le brasier
2. Retirer complètement le brasier de son compartiment ;
3. Dégager tous les trous du brasier.
4. Aspirer les cendres du siège du brasier, du tube du support de la bougie de préchauffage.

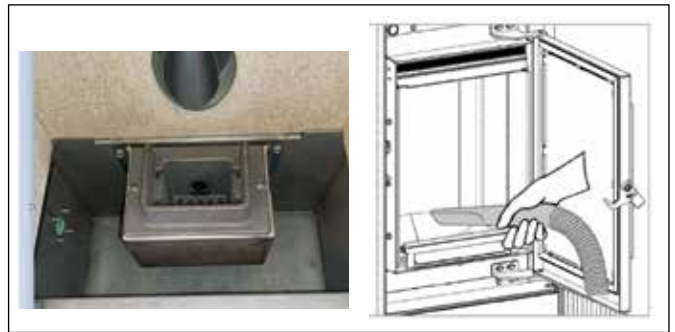
5. Remettre le brasier à sa place et le pousser vers la paroi du foyer.
6. Les parois latérales et arrière de certains produits sont constituées d'un matériau fragile qui, après la première combustion, se compacte et se rigidifie au chocs, et elles ne doivent donc pas être soumises à des chocs et des coups. Pour retirer les cendres et nettoyer les parois latérales et arrière, utiliser une brosse douce puis aspirer les cendres déposées dans le compartiment de collecte.
7. Le déflecteur des fumées situé dans le haut est constitué d'un matériau fragile qui se compacte et se rigidifie après la première combustion. Toutefois, il ne doit pas être soumis à des chocs et à des coups. Pour enlever les cendres, il est nécessaire d'utiliser une brosse douce, puis de recueillir les cendres déposées dans le compartiment de collecte à l'aide d'un aspirateur à cendres. Il est essentiel de dégager de la même manière tous les trous ou passages de fumée à travers le déflecteur s'ils sont obstrués.



Un brasier propre garantit un bon fonctionnement !
En maintenant le brasier et ses orifices exempts de tout résidu de combustion, on garantit au générateur une combustion optimale dans le temps, en évitant tout mauvais fonctionnement qui pourrait nécessiter l'intervention du technicien.

6.2.4 COMPARTIMENT DE COLLECTE DES CENDRES

- Retirer toutes les cendres déposées dans le compartiment de collecte des cendres.



6.2.5 VITRE COUPE-FEU



Ne jamais utiliser de produits de nettoyage abrasifs ou chimiquement agressifs pour le nettoyage !

Le verre céramique ne doit être nettoyé que lorsque le verre est complètement froid.

Pour nettoyer le verre céramique, il suffit d'utiliser une brosse sèche et du papier (journal) humidifié et passé dans la cendre. Si le verre est très sale, utiliser uniquement un nettoyant spécial pour verre céramique. Vaporiser une petite quantité sur un chiffon et l'utiliser sur le verre céramique.

Ne pas vaporiser le produit de nettoyage ou tout autre liquide directement sur le verre ou les joints !

Éviter à tout prix l'utilisation d'outils abrasifs qui pourraient endommager l'aspect esthétique du verre.

Lorsque le poêle fonctionne, éviter de s'appuyer sur la vitre extérieure avec tout type de matériau, qui pourrait être irrémédiablement endommagé par les températures élevées.

Le non-respect des instructions peut endommager la surface du verre céramique et annuler la garantie.

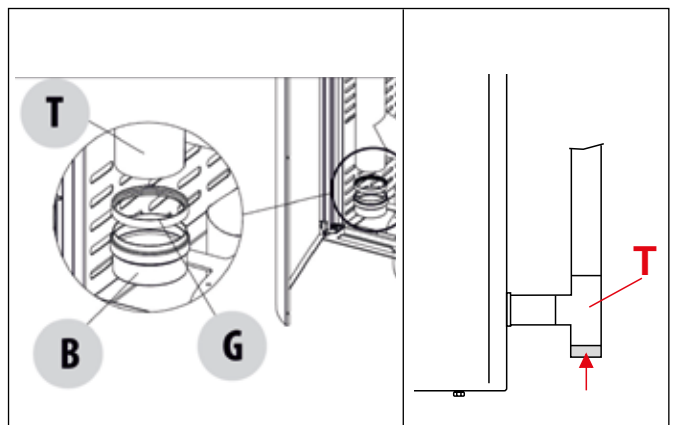
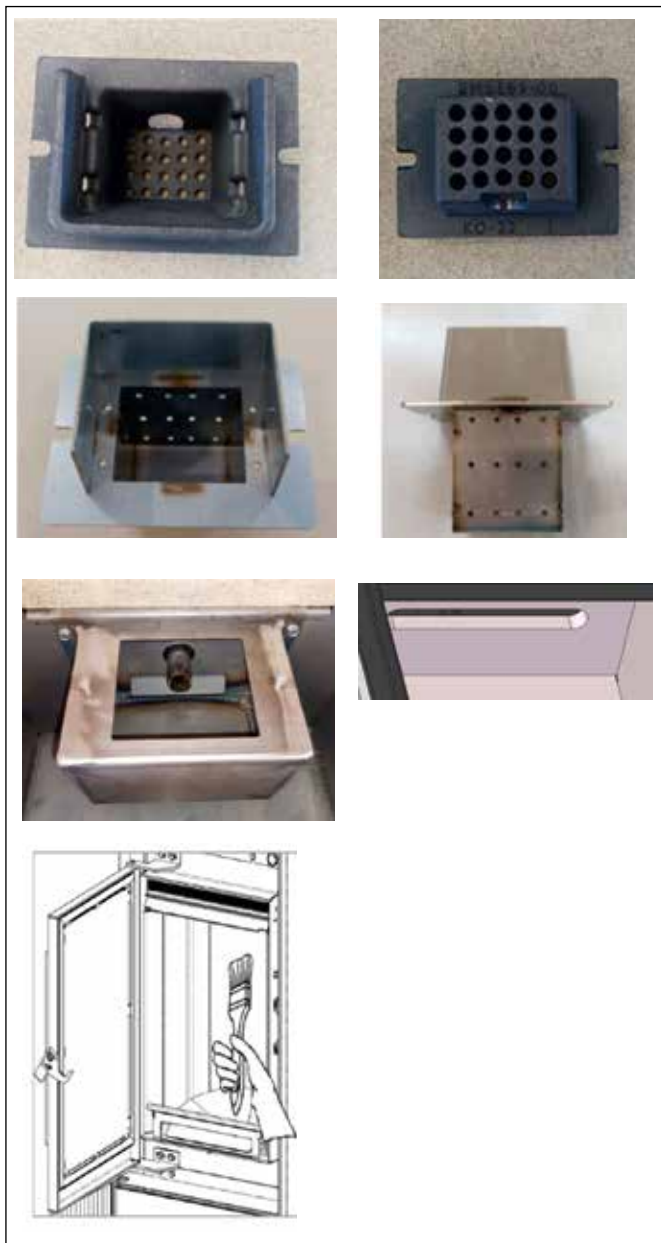


TABLEAU INDICATIF DES OPÉRATIONS DE NETTOYAGE ORDINAIRE À LA CHARGE DE L'UTILISATEUR						
Pièces / Période	Technicien d'entretien	Tous les jours	2-3 jours	1 mois	2 mois	1 an
		Ordinaire	Ordinaire	Ordinaire	Ordinaire	Chaque signal Service Extraordinaire
Brasier	Utilisateur	X				
Compartiment du tiroir à cendres	Utilisateur	X	X			
Vitre	Utilisateur	X	X			
Parois de la chambre de combustion et déflecteur des fumées	Utilisateur			X		
Raccord en « T »	Utilisateur Technicien				X	X

6.3 NETTOYAGE EXTRAORDINAIRE EFFECTUÉ PAR UN TECHNICIEN AGRÉÉ



L'entretien ordinaire doit être effectué au moins une fois par an et aussi souvent que le produit indique « SERVICE ».

Le générateur utilisant des granulés comme combustible solide a besoin d'au moins un entretien ordinaire annuel qui doit être effectué par un **Technicien agréé, en utilisant uniquement des pièces détachées originales pour restaurer les joints de la chambre de combustion.**



Le non-respect de cette consigne peut compromettre la sécurité de l'appareil et faire déchoir le droit aux conditions de garantie.

Le respect des fréquences d'entretien décrites dans ce manuel d'utilisation et d'entretien permet de garantir au générateur une combustion correcte dans le temps, en évitant toute anomalie et/ou mauvais fonctionnement qui pourrait nécessiter des interventions accrues du technicien.

Les demandes de travaux d'entretien extraordinaires ne sont pas couvertes par la garantie du produit et relèvent de la responsabilité de l'utilisateur.

ÉCHANGEUR DE CHALEUR et COMPARTIMENT D'INSPECTION DES CENDRES

Il est nécessaire d'éliminer tous les résidus de combustion accumulés sur les parois de l'échangeur de chaleur et dans le compartiment d'inspection des cendres jusqu'à l'extracteur des fumées.

JOINTS : PORTE COUPE-FEU, VERRE, INSPECTION DES CENDRES,

Les joints garantissent l'étanchéité et le bon fonctionnement du poêle.

Ils doivent être contrôlés périodiquement : s'ils sont usés ou endommagés, ils doivent être remplacés immédiatement, sinon le produit ne fonctionnera pas correctement.

Ces opérations doivent être effectuées par un technicien agréé.

RACCORD DE PRÉLÈVEMENT AIR PRESSOSTAT

Il faut éliminer la suie présente à l'intérieur ou à proximité du raccord de prélèvement d'air du pressostat relié à la chambre de combustion. Pour ce faire, il suffit de décrocher le tube en silicone et de souffler dans le raccord ou d'utiliser un outil spécial.

VENTILATEUR AMBIANT

Pendant le fonctionnement du produit, sous l'effet de la recirculation de l'air dans la pièce, une couche de poussière est générée et accumulée sur le ventilateur de la pièce. Il faut éliminer la poussière avec une brosse douce, en évitant de heurter le ventilateur, pour ne pas l'endommager.

CHEMINÉE et CONDUIT DE FUMÉE

Raccordement sur la cheminée

Chaque année ou chaque fois que le besoin s'en fait sentir, aspirer et nettoyer le conduit menant à la cheminée. S'il y a des sections horizontales, il faut éliminer les résidus avant qu'ils n'obstruent le passage des fumées.

TABLEAU INDICATIF DES OPÉRATIONS D'ENTRETIEN EXTRAORDINAIRE TECHNICIEN AGRÉÉ						
Pièces / Période	Technicien d'entretien	Tous les jours	2-3 jours	1 mois	2 mois	1 an Chaque Signal Service
		Ordinaire	Ordinaire	Ordinaire	Ordinaire	Extraordinaire
Raccord en « T »	Utilisateur Technicien				X	X
Échangeur de chaleur et compartiment d'ins- pection	Technicien					X
Joints : porte, verre et échangeur	Technicien					X
Raccord prélèvement air pressostat	Technicien					X
Ventilateur ambiant						X
Cheminée et conduit de fumée						X

6.4 MISE HORS SERVICE (fin de saison)



À chaque fin de saison, avant d'éteindre le poêle, nous recommandons de vider complètement le réservoir de granulés, en aspirant les résidus de granulés et la poussière qui s'y trouvent.

Nous recommandons également de débrancher le produit du secteur, pour plus de sécurité, notamment en présence d'enfants, en retirant le câble d'alimentation ; à l'exception des produits ou accessoires qui nécessitent une alimentation électrique même lorsque le produit n'est pas utilisé (par exemple : recirculation de la pompe sur les produits hydroélectriques, assainissement de l'air, voyants LED, etc.)

6.5 ALARMES, ANOMALIES ET SOLUTIONS



En cas d'anomalie, opérer selon les instructions de ce manuel.

Toutes les opérations de réarmement et de contrôle doivent être effectuées uniquement lorsque l'appareil est froid, en l'absence totale d'électricité.

Pour les dépannages nécessitant une intervention sur les composants à l'intérieur du revêtement ou de la chambre de combustion, il faut s'adresser à un personnel autorisé et agréé.

Toute modification non autorisée de l'appareil ou l'utilisation de pièces détachées non originales entraîne la déchéance de la garantie et dans ce cas le fabricant décline toute responsabilité.

Les anomalies causées par un entretien inefficace ou absent ou le non-respect des instructions du manuel d'installation et d'utilisation du produit annulent la responsabilité du fabricant.

Ci-dessous figurent les anomalies définies comme **ALARMES**, qui, en cas d'apparition, sont visibles sur l'écran du produit avec leur numéro et leur description. En outre, toutes les alarmes, pour des raisons de sécurité, déclenchent une extinction et un refroidissement relatif du produit. Lorsque le produit est complètement éteint, l'alarme reste affichée sur l'écran pour permettre l'opération de réinitialisation. Une fois les opérations de réinitialisation terminées, et en cas de résultat positif, il suffira d'appuyer et de maintenir le bouton ON/OFF pendant quelques secondes pour faire disparaître l'alarme visuelle sur l'écran.

6.5.1 TABLEAU DES ALARMES ET DES SOLUTIONS

Alarme	description	solution
ALARME 1 PANNE DE COURANT	Pendant le fonctionnement, une panne de courant se produit dans un délai de plus de 10 secondes.	Vérifier si la panne s'est produite dans le réseau de distribution externe de l'habitation ou dans la ligne interne.
		Vérifier si le câble d'alimentation a subi un choc au point de se déconnecter de la prise.
		Éteindre le poêle en appuyant sur le bouton marche/arrêt pendant quelques secondes. Vérifier si le brasier ne contient pas de combustible non brûlé. Répéter les procédures décrites au chapitre « Allumage ».
ALARME 2 SONDE DES FUMÉES	En cours de fonctionnement, la carte de circuit imprimé détecte une température anormale de la sonde des fumées	Vérifier si la sonde des fumées n'est pas cassée ou défectueuse (utiliser uniquement des pièces détachées originales et contacter un technicien agréé)
		Vérifier si la sonde des fumées n'est pas déconnectée ou partiellement déconnectée ou si le connecteur n'est pas correctement branché sur la carte électronique (contacter un technicien agréé).
		Vérifier si la carte de circuit imprimé est endommagée (contacter un technicien agréé).
ALARME 3 FUMÉES CHAUDES	Pendant le fonctionnement, la sonde des fumées détecte une température supérieure à 275°.	Vérifier si l'entretien ordinaire a été effectué correctement.
		Vérifier si l'entretien extraordinaire (effectué par un technicien agréé) a été réalisé aux intervalles prévus.
		Vérifier si l'installation du conduit de fumée a été réalisée conformément aux normes en vigueur.
		Vérifier si le carburant utilisé est conforme aux spécifications et aux exigences de ce manuel.
		Vérifier si la sonde des fumées est correctement positionnée dans son logement (contacter un technicien agréé).
		Vérifier si le ventilateur d'ambiance est bloqué ou inopérant (contacter un technicien agréé).
ALARME 4 ASP. EN PANNE	Pendant le fonctionnement, le dispositif de contrôle de vitesse de l'extracteur de fumée détecte une anomalie	Vérifier si l'extracteur de fumée est bloqué par un corps étranger ou une accumulation excessive de cendres (contacter un technicien agréé).
		Vérifier si l'entretien extraordinaire (effectué par un technicien agréé) a été réalisé aux intervalles prévus.
		Vérifier si l'extracteur de fumée est endommagé (contacter un technicien agréé).

<p>ALARME 5 ABSENCE ALLUMAGE</p>	<p>Il se produit pendant l'allumage si les fumées d'évacuation n'atteignent pas la température appropriée pour que le produit soit considéré comme allumé.</p>	<p>Vérifier si la résistance chauffe (contacter un technicien agréé).</p> <p>Vérifier si le système de chargement des granulés fonctionne (contacter un technicien agréé)</p> <p>Vérifier la présence de granulés à l'intérieur du réservoir et donc dans le brasier. Si nécessaire, mettre le poêle à l'arrêt et répéter les procédures d'allumage en s'assurant que le brasier est libre et vide.</p> <p>Vérifier si la sonde de fumée n'est pas endommagée et si elle est correctement insérée dans son logement (contacter un technicien agréé).</p> <p>Vérifier si le brasier est correctement positionné dans son siège et s'il n'est pas obstrué par des incrustations ou des matériaux non brûlés.</p>
<p>ALARME 6 ABSENCE DE GRANULÉS</p>	<p>Pendant le fonctionnement, la flamme s'éteint ou la température des fumées tombe en dessous de la limite minimale de fonctionnement</p>	<p>Vérifier si le réservoir n'est pas vide ou partiellement vide.</p> <p>Vérifier si la quantité de granulés qui alimentent la flamme dans le brasier est suffisante et constante. Ce contrôle doit être effectué avec le poêle à la puissance minimale.</p> <p>Le problème se produit lorsque les granulés sont remplacés sans avoir procédé à un calibrage correct (contacter un technicien agréé).</p> <p>Le système d'évacuation des fumées peut être obstrué ou ne pas fonctionner correctement. Vérifier et nettoyer l'ensemble du système d'évacuation des fumées (contacter l'entreprise d'installation).</p> <p>Le système d'évacuation des fumées peut avoir un tirage excessif.</p> <p>Vérifier si la sonde des fumées est correctement positionnée dans son logement (contacter un technicien agréé).</p> <p>Vérifier si les granulés sont certifiés.</p>
<p>ALARME 7 SÉCURITÉ THERMIQUE</p>	<p>Pendant le fonctionnement, le thermostat de sécurité détecte une température supérieure au seuil de sécurité établi.</p>	<p>Le système d'évacuation des fumées peut être obstrué ou ne pas fonctionner correctement. Vérifier et nettoyer l'ensemble du système d'évacuation des fumées (contacter l'entreprise d'installation).</p> <p>Vérifier si la sonde du thermostat est correctement positionnée dans son logement (contacter un technicien agréé).</p> <p>Vérifier si le thermostat n'est pas défectueux (contacter un technicien agréé).</p> <p>Vérifier le bon fonctionnement du ou des ventilateurs d'ambiance (contacter un technicien agréé).</p> <p>Vérifier si les granulés sont certifiés. Et qu'aucun combustible autre que celui indiqué dans ce manuel n'a été utilisé.</p> <p>Si tout est OK, attendre que le produit refroidisse et procéder au réarmement manuel du thermostat à l'aide du bouton situé à l'arrière du produit et le rallumer. Attention, après deux réarmements, il est obligatoire de contacter un technicien agréé.</p> <p>à l'aide d'un bouton situé à l'arrière du produit et procéder à son rallumage.. Attention, après deux réarmements, il est obligatoire de contacter un technicien agréé.</p>

ALARME 8 ABSENCE DÉPRESSION	Pendant le fonctionnement, la sécurité d'évacuation des fumées détecte une valeur de vide de la chambre de combustion insuffisante pour la poursuite du fonctionnement.	Le système d'évacuation des fumées peut être obstrué ou ne pas fonctionner correctement. Vérifier et nettoyer l'ensemble du système d'évacuation des fumées (contacter l'entreprise d'installation).
		Vérifier si le système d'évacuation des fumées est conforme à la norme en vigueur dans le pays d'installation.
		Vérifier si la porte du réservoir de granulés est correctement fermée ou n'est pas restée ouverte pendant plus de 30 secondes pendant le chargement des granulés.
		Vérifier la présence éventuelle de systèmes d'aspiration ou de recirculation de l'air intérieur (par exemple les systèmes VMC) qui génèrent des dépressions internes supérieures à celles prévues par la loi (ne dépassant pas 4 Pa).
		Vérifier si la porte coupe-feu est correctement fermée.
		Dans les installations sans canalisation de l'air de combustion, il est essentiel de s'assurer qu'il y ait une entrée d'air efficace et dédiée au poêle.
		Vérifier si la fermeture hermétique du tiroir ou de la porte du compartiment de collecte des cendres.
		Vérifier si le conduit d'air de combustion est dégagé et libre de toute obstruction.
		Vérifier si la chambre de combustion est sale (contacter un technicien agréé).
		Vérifier si le brasier est sale ou obstrué.
		Vérifier si les procédures d'entretien ordinaire et extraordinaire décrites dans ce manuel ont été respectées.
Vérifier si le pressostat est endommagé ou si le point de lecture est obstrué (contacter un technicien agréé).		

6.5.2 TABLEAU DES ANOMALIES ET DES SOLUTIONS

anomalie	description	solution
le panneau de contrôle ne s'éclaire pas	Le poêle est sans alimentation électrique	Vérifier si l'interrupteur du poêle est sur 1
		Vérifier si la fiche est branchée sur le secteur et sur l'appareil, et si elle est correctement enfilée.
		Vérifier le fusible dans le compartiment des interrupteurs du poêle et le remplacer si nécessaire. Si le problème persiste, appeler un technicien agréé.
		Vérifier si le câble d'alimentation est endommagé et le remplacer si nécessaire (contacter un technicien agréé).
	Vérifier si les composants internes du poêle ne sont pas défectueux (contacter un technicien agréé).	L'écran pourrait être endommagé
		La carte de circuit imprimé pourrait être endommagée Le câble plat entre la carte et l'écran pourrait être endommagé ou débranché.
Après le premier allumage, la combustion n'est pas optimale et le poêle affiche l'alarme 'ABSENCE DÉPRESSION'.	Installation et combustible	Le carburant doit être certifié, comme prévu dans ce manuel
		Utiliser toujours les mêmes granulés tout au long de la saison de chauffage, en évitant les variations continues de qualité et de taille.
		Vérifier si l'installation du système de fumée a été réalisée conformément aux normes.
		Vérifier si l'installation de fumée est conforme et si le raccordement cheminée/fumée ne génère pas d'obstructions évidentes pouvant empêcher l'évacuation des fumées, telles que : longues sections horizontales (plus de 3 mètres), conduits de fumée non isolés, sortie de fumée « murale » sans terminaux préparés.

<p>Après le premier allumage, la combustion n'est pas optimale et le poêle affiche à plusieurs reprises l'alarme 'ABSENCE DÉPRESSION'.</p>	Installation et combustible	<p>Vérifier si un système régulier de protection contre le vent est en place. Le vent pénètre également dans la cheminée parce qu'elle n'est pas protégée ou parce qu'elle a été installée sans conduit de cheminée ou au mur.</p> <p>Ne pas oublier de respecter le tirage conseillé pour le fonctionnement correct des produits (comme indiqué dans la fiche technique contenue dans le manuel d'utilisation et d'entretien), et il est possible que dans des conditions de tirage plus défavorables (également en raison de la position du conduit de fumée dans des zones particulièrement soumises à des événements atmosphériques tels que vents dominants, neige, exposition au nord, etc.), il soit nécessaire d'effectuer des réglages spécifiques afin de toujours garantir les valeurs prévues de dépression interne du réservoir (contacter un technicien agréé).</p>
	Premier allumage et mise en service	Il est toujours conseillé de contacter un technicien agréé pour un contrôle de la programmation, pour un contrôle général de l'installation et pour obtenir des conseils sur l'utilisation correcte du produit
<p>Lors de l'allumage, il y a une surcharge de granulés dans le brasier et par conséquent une génération anormale de fumée dans la chambre de combustion. REMARQUE : Le produit est équipé d'un dispositif de « sécurité de surpression dans la chambre », qui sert à gérer les éventuelles micro-explosions en libérant de légers échappements de fumée dans l'environnement de l'installation.</p>	<p>Suivre scrupuleusement la procédure indiquée et ne pas débrancher l'alimentation électrique du produit pour quelque raison que ce soit : cela entraînerait l'arrêt de l'extracteur de fumée et donc la libération de fumées dans l'environnement.</p>	<p>Ouvrir précautionneusement les fenêtres pour aérer la pièce où le produit est installé, afin d'éviter que la fumée ne s'échappe dans la pièce.</p>
		<p>Ne pas ouvrir la porte coupe-feu : cela compromettrait le bon fonctionnement du système d'évacuation des fumées vers la cheminée.</p>
		<p>Éteindre le poêle en appuyant sur le bouton d'allumage/extinction de l'écran pour afficher le processus de refroidissement et l'extinction automatique relative, et s'éloigner du produit en attendant l'évacuation complète de la fumée.</p> <p>Avant de rallumer, nettoyer complètement le brasier et libérer les trous de passage d'air de toute incrustation ; replacer le brasier dans son siège, en enlevant les éventuels résidus de sa base d'appui. Si le produit ne s'allume pas de manière répétée, il est recommandé de contacter un technicien agréé pour effectuer les contrôles appropriés.</p>
<p>Les granulés ne tombent pas dans le brasier.</p>	Système de chargement des granulés	<p>Le réservoir de granulés est vide ou partiellement vide, remplir le réservoir.</p> <p>La vis sans fin est bloquée, vider le réservoir et éliminer la sciure du système ainsi que tout objet étranger qui pourrait y être tombé (contacter un technicien agréé).</p>
	Composants électroniques	<p>Le moteur des granulés est peut-être en panne (contacter un technicien agréé)</p> <p>La carte de circuit imprimé est peut-être en panne (contacter un technicien agréé).</p>
<p>Le produit s'arrête tout seul pendant le fonctionnement.</p>	<p>L'arrêt se produit sans la présence d'une alarme.</p>	<p>Vérifier si le chrono interne est actif.</p>
		<p>Vérifier si des interférences externes agissent sur le même canal infrarouge que la télécommande (contacter un technicien agréé).</p>
		<p>Vérifier si la fonction de veille est active.</p>
		<p>Vérifier les interactions possibles en cas d'installation d'un chrono thermostat externe.</p> <p>Vérifier les interactions possibles en cas d'installation de l'application de contrôle de la gestion du produit.</p>

Le produit s'arrête tout seul pendant le fonctionnement.	Les granulés sont humides, de mauvaise qualité ou de très petite taille et dimension.	Remplacer les granulés par des granulés certifiés et secs.
	Mauvais air de combustion	Vérifier si l'entrée d'air dans la pièce est présente et libre. Vérifier si le brasier est correctement positionné dans son siège et vérifier si tous les trous sont ouverts. Effectuer un nettoyage général de la chambre de combustion et du conduit de fumée. Vérifier l'état des joints de la porte.
Pendant le processus d'arrêt, le ventilateur d'ambiance ne s'arrête jamais.	Sonde fumées	La sonde est en panne (contacter un technicien agréé).
		La sonde n'a pas atteint la température requise pour l'arrêt du ventilateur. Attendre !
Pendant le processus d'allumage, le ventilateur d'ambiance ne se met pas en marche.	Sonde fumées	La sonde n'a pas atteint la valeur requise pour l'allumage. Attendre !
La télécommande-radiocommande (si disponible) ne fonctionne pas		Vérifier si les piles sont épuisées ou si elles ne sont pas correctement installées.
		Dans le cas d'une radiocommande, effectuer la configuration.

6.6 AVERTISSEMENTS POUR L'ÉLIMINATION CORRECTE DU PRODUIT

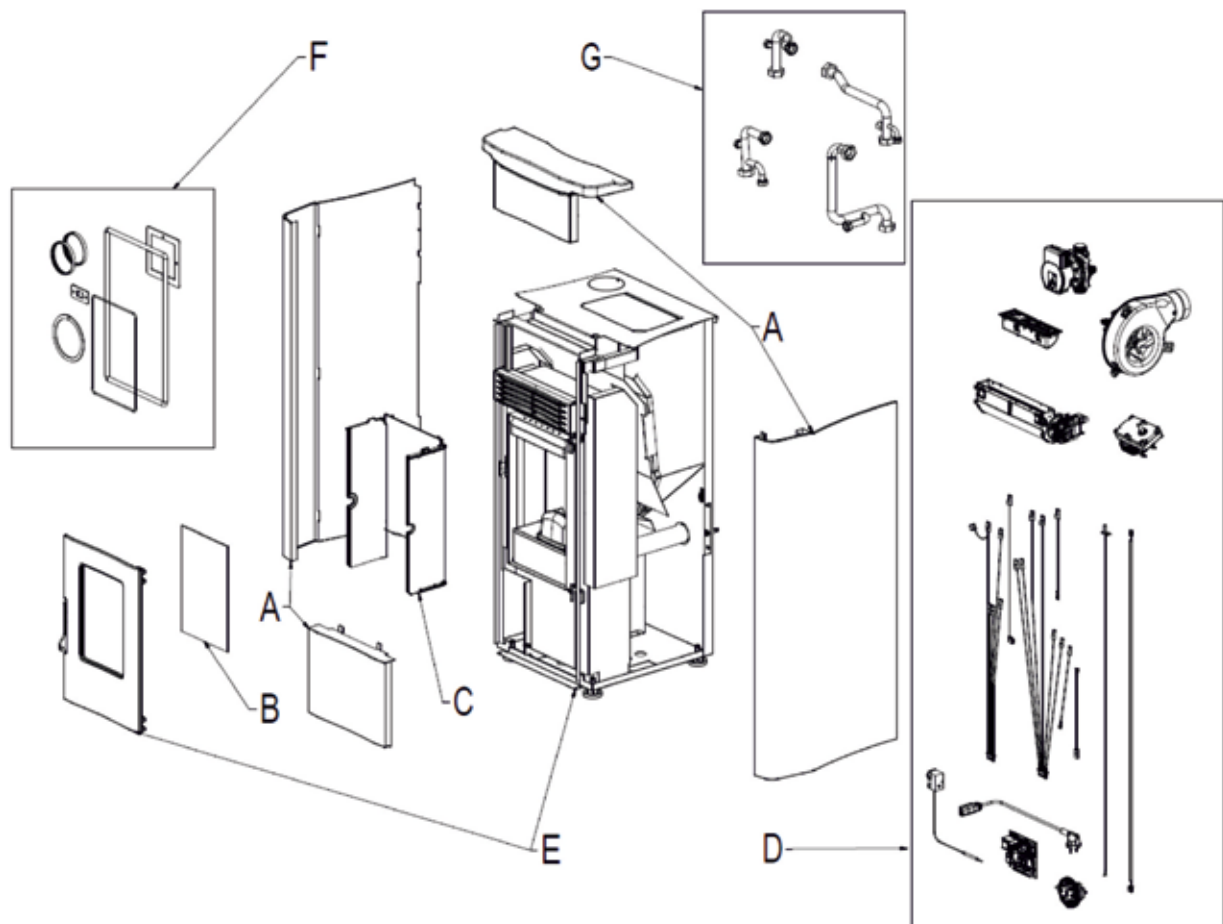


La démolition et l'élimination du poêle relèvent de la seule responsabilité du propriétaire, qui doit agir conformément aux lois en vigueur dans son pays en matière de sécurité, de respect et de protection de l'environnement. À la fin de sa vie utile, le produit ne doit pas être éliminé avec les déchets urbains. Il peut être déposé dans les centres de collecte des déchets spéciaux mis en place par les municipalités, ou chez les revendeurs qui proposent ce service. En éliminant le produit de manière sélective, il est possible d'éviter les éventuelles conséquences négatives pour

l'environnement et la santé, résultant d'une élimination inappropriée, et de récupérer les matériaux avec lesquels il est fabriqué afin de réaliser d'importantes économies d'énergie et de ressources.

Le tableau ci-dessous et la vue éclatée à laquelle il se réfère montrent les principaux composants que l'on peut trouver dans l'appareil et les instructions pour leur séparation correcte et leur élimination en fin de vie.

En particulier, les composants électriques et électroniques doivent être séparés et éliminés dans des centres autorisés pour cette activité, conformément à la directive européenne 2012/19/UE et ses transpositions nationales.

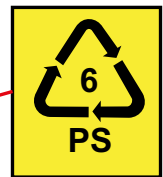
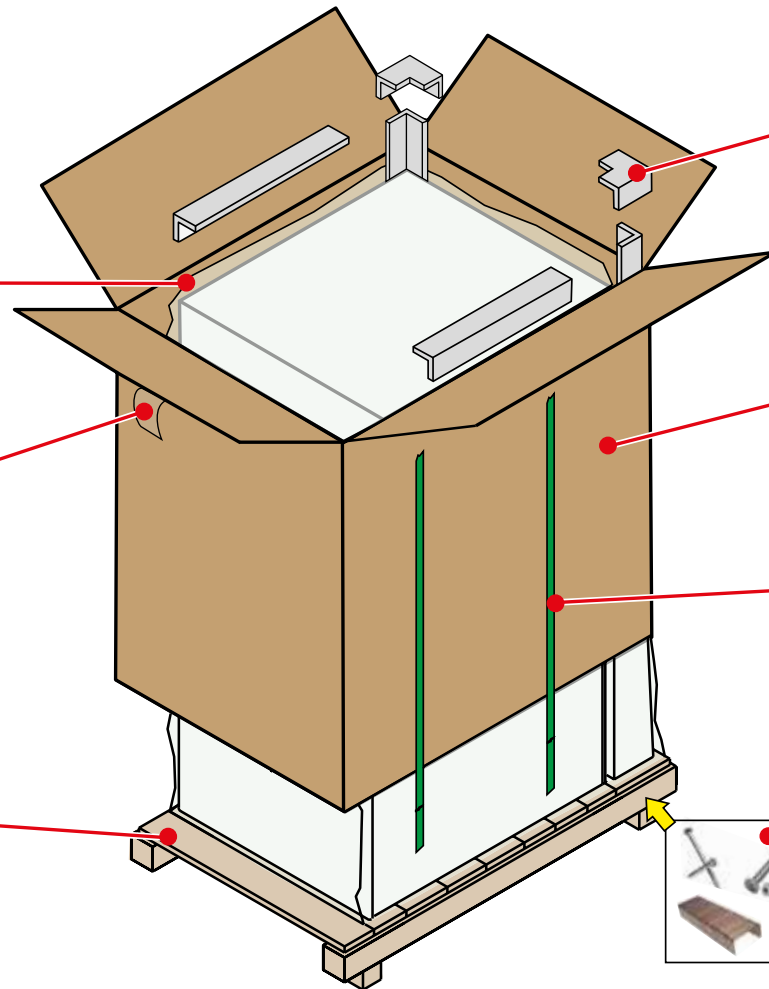
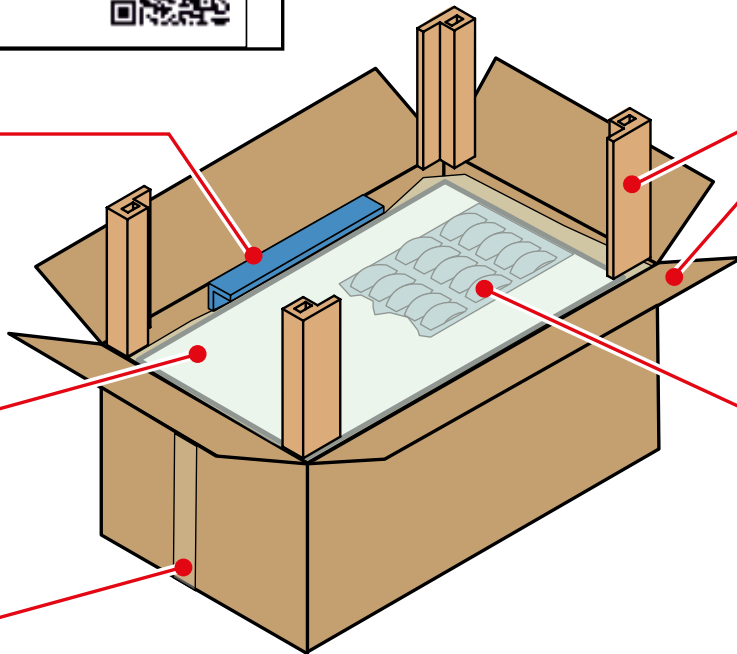


(*) L'image est purement indicative

























<p>A. REVÊTEMENT EXTÉRIEUR S'il est présent, l'éliminer séparément en fonction du matériau :</p> <ul style="list-style-type: none"> - Métal - Vitre - Carreaux ou céramiques - Pierre 	<p>D. ÉQUIPEMENTS ÉLECTRIQUES ET ÉLECTRONIQUES Câblage, moteurs, ventilateurs, circulateurs, écrans, capteurs, bougies d'allumage, cartes électroniques, batteries. Éliminer séparément dans les centres autorisés, conformément à la directive européenne 2012/19/UE et à sa transposition nationale.</p>
<p>B. VITRES DES PORTES S'il est présent, l'éliminer séparément en fonction du matériau :</p> <ul style="list-style-type: none"> - Verre céramique (porte coupe-feu) : éliminer avec les déchets inertes ou mélangés - Verre trempé (porte du four) : éliminer avec le verre 	<p>E. STRUCTURE MÉTALLIQUE Éliminer séparément avec le métal</p>
<p>C. REVÊTEMENT INTÉRIEUR S'il est présent, l'éliminer séparément en fonction du matériau :</p> <ul style="list-style-type: none"> - Métal - Matériaux réfractaires - Panneaux isolants - Vermiculite - Matériaux réfractaires, panneaux isolants, vermiculite ayant été en contact avec la flamme ou les gaz d'échappement (à éliminer avec les déchets mixtes) 	<p>F. COMPOSANTS NON RECYCLABLES Ex : Joints, tuyaux en caoutchouc, silicone ou fibre, plastiques. Éliminer avec les déchets mixtes</p> <p>G. COMPOSANTS HYDRAULIQUES Tuyaux, raccords, vase d'expansion, valves. S'ils sont présents, les éliminer séparément en fonction de leur matériau constitutif :</p> <ul style="list-style-type: none"> - Cuivre - Laiton - Acier - Autres matériaux



European Commission
Decision 97/129/EU
pursuant to Directive 94/62/EC



00339864 - 10/22

		<p>PLASTICA ПЛАСТМАСА (BG) PLASTIČNI (HR) PLASTICKÝ (CZ) PLASTIQUE (FR) PLASTIK (DE) ΠΛΑΣΤΙΚΗ ΥΛΗ (EL) PLASTIC (NL) PLAST (N) MŰANYAG (HU) PLASTIKOWY (PL)</p> <p>PLÁSTICO (PT) PLASTIC (RO) ПЛАСТИК (RU) ПЛАСТИКА (RS) EL PLÁSTICO (ES) PLASTOVÉ (SK) PLAST (SE) PLASTIK (TR) ПЛАСТИКОВІ (UA)</p>			
					
					
					
					
		<p>CARTA ХАРТИЯ (BG) PAPIR (HR) PAPIR (CZ) PAPIER (FR) PAPIER (DE) ΧΑΡΤΙ (EL) PAPIER (NL) PAPIR (N) PAPIR (HU) PAPIER (PL)</p>	<p>PAPEL (PT) HÂRTIE (RO) БУМАГА (RU) ПАПИР (RS) PAPEL (ES) PAPER (SK) PAPPER (SE) KAĞIT (TR) ПАПІР (UA)</p>		
		<p>METALLO МЕТАЛ (BG) METAL (HR) KOV (CZ) MÉTAL (FR) METALL (DE) ΜΕΤΑΛΛΟ (EL) METAAL (NL) METALL (N) FEM (HU) METAL (PL)</p>	<p>METAL (PT) METAL (RO) МЕТАЛЛ (RU) МЕТАЛ (RS) METAL (ES) KOVOVÝ (SK) METALL (SE) METAL (TR) МЕТАЛ (UA)</p>		
		<p>ORGANICO БИОΟΤΠΑΔΥΛΙИ (BG) BIOŁOŚKI ODPAD (HR) BIODPAD (CZ) BIODÉCHETS (FR) BIOABFALL (DE) ΒΙΟΑΠΟΡΡΙΜΜΑΤΑ (EL) BIO-AFVAL (NL) BIOAVFALL (N) BÍOHULLADEK (HU) BIODPADY (PL)</p>	<p>BIORESÍDUOS (PT) BIODSEURI (RO) БІООТХОДИ (RU) БІОВАСТЕ (RS) RESÍDUOS BIOLOGICOS (ES) BIODPAD (SK) BIOAVFALL (SE) BİYÖATIK (TR) БІОВІДХОДИ (UA)</p>		

Unical[®]



www.unical.eu

TRADUCTION DES INSTRUCTIONS ORIGINALES - 00340885FFR/a - éd. 10/2025

Unical AG S.p.A. 46033 Casteldario - Mantoue - Italie - tél. +39 0376 57001 - fax +39 0376 660556
info@unical-ag.com - export@unical-ag.com - www.unical.eu

Unical décline toute responsabilité quant aux éventuelles inexactitudes si elles sont dues à des erreurs de transcription ou d'impression.
Unical se réserve aussi le droit d'apporter des modifications à ses produits, si nécessaire, sans en altérer les caractéristiques essentielles.