

LENI

13 - 5★

ISTRUZIONI PER L'INSTALLATORE E IL MANUTENTORE



La ringraziamo per aver preferito uno dei nostri prodotti, frutto di esperienza pluriennale e di una continua ricerca per una qualità superiore in termini di sicurezza, affidabilità e prestazioni. In questo manuale troverà tutte le informazioni ed i consigli utili per poter utilizzare il suo prodotto nel massimo della sicurezza ed efficienza.



Si consiglia di far eseguire l'installazione e la prima accensione da un nostro Centro Assistenza Autorizzato che, oltre ad eseguire l'installazione a regola d'arte, verifichi il funzionamento dell'apparecchio.

- Installazioni scorrette, manutenzioni non correttamente effettuate, uso improprio del prodotto sollevano l'azienda produttrice da ogni eventuale danno derivante dall'uso della stufa.
- Questo manuale è stato redatto dal costruttore e costituisce parte integrante del prodotto e deve accompagnarlo durante tutta la sua vita. In caso di vendita o trasferimento del prodotto assicurarsi sempre della presenza del libretto poiché le informazioni in esso contenute sono indirizzate all'acquirente, e a tutte quelle persone che a vario titolo concorrono all'installazione, all'uso e alla manutenzione.
- Leggete con attenzione le istruzioni e le informazioni tecniche contenute in questo manuale, prima di procedere all'installazione, all'utilizzo e a qualsiasi intervento sul prodotto.
- L'osservanza delle indicazioni contenute nel presente manuale garantisce la sicurezza dell'uomo e del prodotto, l'economia di esercizio ed una più lunga durata di funzionamento.
- L'attenta progettazione e l'analisi dei rischi fatti dalla nostra azienda hanno permesso la realizzazione di un prodotto sicuro; tuttavia prima di effettuare qualsiasi operazione, si raccomanda di attenersi scrupolosamente alle istruzioni riportate nel seguente documento e di tenerlo sempre a disposizione.
- Fare molta attenzione nel movimentare i particolari in ceramica dove presenti.
- Controllare l'esatta planarità del pavimento dove verrà installato il prodotto.
- La parete dove va posizionato il prodotto non deve essere di legno o comunque di materiale infiammabile, inoltre è necessario mantenere le distanze di sicurezza.
- Durante il funzionamento, alcune parti della stufa (porta, maniglia, fianchi) possono raggiungere temperature elevate. Fate dunque molta attenzione ed usate le dovute precauzioni, soprattutto in presenza di bambini, persone anziane, disabili e animali.
- Il montaggio deve essere eseguito da persone autorizzate (Centro Assistenza Autorizzato).
- Schemi e disegni sono forniti a scopo esemplificativo; il costruttore nell'intento di perseguire una politica di costante sviluppo e rinnovamento del prodotto può apportare, senza preavviso alcuno, le modifiche che riterrà opportune.
- È proibita l'installazione in camere da letto, bagni o in ambienti con atmosfera esplosiva.
- Usare solo pezzi di ricambio raccomandati dal fornitore.



Mai coprire in alcun modo il corpo della stufa od occludere le feritoie poste sul lato superiore quando l'apparecchio è in funzione.

In caso d'incendio disinserire l'alimentazione elettrica, utilizzare un estintore a norma ed eventualmente chiamare i Vigili del Fuoco. Contattare poi il Centro Assistenza Autorizzato.

Il presente libretto di istruzioni costituisce parte integrante del prodotto: assicurarsi che sia sempre a corredo dell'apparecchio, anche in caso di cessione ad un altro proprietario o utente oppure di trasferimento su altro luogo. In caso di suo danneggiamento o smarrimento richiedere un altro esemplare al servizio tecnico di zona.

I presenti simboli segnalano messaggi specifici presenti in questo libretto



ATTENZIONE: questo simbolo di avvertenza dislocato nei punti del presente libretto indica di leggere attentamente e comprendere il messaggio a cui è riferito poiché **la non osservanza di quanto scritto può provocare seri danni alla stufa e mettere a rischio l'incolumità di chi la utilizza.**



INFORMAZIONI: con questo simbolo si intende evidenziare quelle informazioni importanti per il buon funzionamento della stufa. Una mancata osservanza di quanto prescritto comprometterà l'utilizzo della stufa e il funzionamento risulterà insoddisfacente.

Normative e dichiarazione di conformità

La nostra azienda dichiara che la stufa è conforme alle seguenti norme per la marcatura CE Direttiva Europea:

- 2014/30 UE e successivi emendamenti;
- 2014/35 UE e successivi emendamenti;
- 2011/65 UE (direttiva RoHS 2);
- Il Regolamento dei Prodotti da Costruzione (CPR-Construction Products Regulation) n°305/2011 che riguarda il mondo dell'edilizia;
- Per l'installazione in Italia fare riferimento alla UNI 10683/ 98 o successive modifiche e per l'impianto idrotermosanitario farsi rilasciare da chi ha eseguito l'impianto la dichiarazione di conformità secondo L. 37/2008.

Tutte le leggi locali e nazionali e le norme europee devono essere soddisfatte nell'installazione e nell'uso dell'apparecchio;

- EN 55014-1; EN 55014-2; EN 61000-3-2; EN 61000-3-3; EN 60335-1; EN 60335-2-102; EN 62233, EN 50581, EU 2015/1185

Informazioni sulla sicurezza

Si prega di leggere attentamente questo manuale d'uso e manutenzione prima di installare e mettere in funzione la stufa. In caso di chiarimenti, rivolgersi al rivenditore o al Centro Assistenza Autorizzato.

- La stufa deve funzionare solamente in ambiente abitativi.
- Il cestello impiegato per la combustione fa cadere nel cassetto di raccolta gran parte della cenere prodotta dalla combustione. Controllare comunque quotidianamente il cestello.

Responsabilità

Con la consegna del presente manuale, decliniamo ogni responsabilità, sia civile che penale, per incidenti derivati dalla non osservanza parziale o totale delle istruzioni in esso contenute. Decliniamo ogni responsabilità derivante dall'uso improprio della stufa, dall'uso non corretto da parte dell'utilizzatore, da modifiche e/o riparazioni non autorizzate, dall'utilizzo di ricambi non originali per questo modello.

Il costruttore declina ogni responsabilità civile o penale diretta o indiretta dovuta a:

- Scarsa manutenzione;
- Inosservanza delle istruzioni contenute nel manuale;
- Uso non conforme alle direttive di sicurezza;
- Installazione non conforme alle normative vigenti nel paese;

- Installazione da parte del personale non qualificato e non addestrato;
- Modifiche e riparazioni non autorizzate dal costruttore;
- Utilizzo di ricambi non originali;
- Eventi eccezionali.



- **Utilizzare solo ciocchi di legno;**
- **Tenere/conservare la legna in locali asciutti e non umidi;**

- **La stufa deve essere alimentata solo con legna di qualità A1 con lunghezza massima di 25 cm secondo la normativa UNI EN ISO 17225-2, del tipo raccomandato dal costruttore;**
- **Prima di collegare elettricamente la stufa, deve essere ultimata la connessione dei tubi di scarico con la canna fumaria;**
- **Nell'ambiente in cui viene installata la stufa ci deve essere sufficiente ricambio d'aria;**
- **è vietato far funzionare la stufa con la porta aperta o con il vetro rotto;**
- **Non usare la stufa come inceneritore; la stufa deve essere destinata solamente all'uso per il quale è prevista. Ogni altro uso è da considerarsi improprio e quindi pericoloso. Non bruciare mai combustibile diverso da ciocchi di legno.**
- **Quando la stufa è in funzione, c'è un forte surriscaldamento delle superfici, del vetro, della maniglia e delle tubazioni: durante il funzionamento, queste parti sono da toccare con adeguate protezioni;**
- **Tenere ad adeguata distanza di sicurezza della stufa sia il combustibile sia eventuali materiali infiammabili.**

Istruzioni per un uso sicuro ed efficiente

- L'apparecchio può essere utilizzato da bambini di età non inferiore a 8 anni e da persone con ridotte capacità fisiche, sensoriali o mentali, o prive di esperienza o della necessaria conoscenza, purché sotto sorveglianza oppure dopo che le stesse abbiano ricevuto istruzioni relative all'uso sicuro dell'apparecchio e alla comprensione dei pericoli ad esso inerenti. I bambini non devono giocare con l'apparecchio. La pulizia e la manutenzione destinata ad essere effettuata dall'utilizzatore non deve essere effettuata da bambini senza sorveglianza.
- Non utilizzare la stufa come scala o struttura di appoggio;
- Non mettere ad asciugare biancheria sulla stufa. Eventuali stendibiancheria o simili devono essere tenuti ad apposita distanza dalla stufa. - Pericolo di incendio;
- Spiegare con cura che la stufa è costituita da materiale sottoposto ad alte temperature alle persone anziane, disabili, e in particolare a tutti i bambini, tenendoli lontani dalla stufa durante il funzionamento;
- Non toccare la stufa con mani umide, poiché si tratta di un apparecchio elettrico. Togliere sempre il cavo prima di intervenire sull'unità;
- La porta deve sempre essere chiusa durante il funzionamento;
- La stufa deve essere connessa elettricamente ad un impianto munito di conduttore di terra secondo quanto previsto dalle normative vigenti;
- L'impianto deve essere dimensionato adeguatamente alla potenza elettrica dichiarata della stufa;
- Non lavare le parti interne della stufa con acqua. L'acqua potrebbe guastare gli isolamenti elettrici, provocando scosse elettriche;
- Non esporre il proprio corpo all'aria calda per lungo tempo. Non riscaldare troppo il locale dove soggiornate e dove è installata la stufa. Questo può danneggiare le condizioni fisiche e causare problemi di salute;
- Non esporre direttamente al flusso d'aria calda piante o animali;
- Le superfici esterne durante il funzionamento possono diventare molto calde. Non toccarle se non con le opportune protezioni
- La spina del cavo di alimentazione dell'apparecchio deve essere collegata solo dopo la conclusione dell'installazione e dell'assemblaggio dell'apparecchio e deve rimanere accessibile dopo l'installazione, se l'apparecchio è privo di un interruttore bipolare adatto ed accessibile.
- Porre attenzione affinché il cavo di alimentazione (e gli altri eventuali cavi esterni all'apparecchio) non vada a toccare parti calde.
- Non appoggiare oggetti, bicchieri, infusori, profumi d'ambiente sulla caldaia, potrebbero danneggiarsi o rovinare la caldaia (in tal caso la garanzia non risponde).



ATTENZIONE: Si raccomanda l'utilizzo del guando dato in dotazione con la Stufa ogni qualvolta si entra in contatto con superfici molto calde del prodotto
(Maniglia per l'apertura della porta e i registri d'aria)

Ambiente di esercizio

Per un buon funzionamento ed una buona distribuzione della temperatura la stufa va posizionata in un luogo dove possa affluire l'aria necessaria per la combustione. Il volume dell'ambiente non deve essere inferiore a 30 m³. L'aria deve entrare attraverso aperture permanenti praticate sulle pareti (in prossimità della stufa) che danno all'esterno con una sezione minima di 150 cm². Dette aperture devono essere realizzate in modo tale da non poter essere in alcun modo ostruite. L'aria può essere presa anche da locali attigui a quello da ventilare purché questi siano dotati di presa d'aria esterna e non siano adibiti a camera da letto e bagno o dove non esiste pericolo di incendio come ad esempio garage, legnaie, magazzini di materiale infiammabile rispettando tassativamente quanto prescritto dalle norme vigenti.

parete esterna in prossimità della stufa deve essere realizzato un foro di transito con sezione libera minima di 150 cm² (foro diametro 15 cm o quadro 10x15 cm) protetto da una griglia all'interno e all'esterno. La presa d'aria deve inoltre essere:

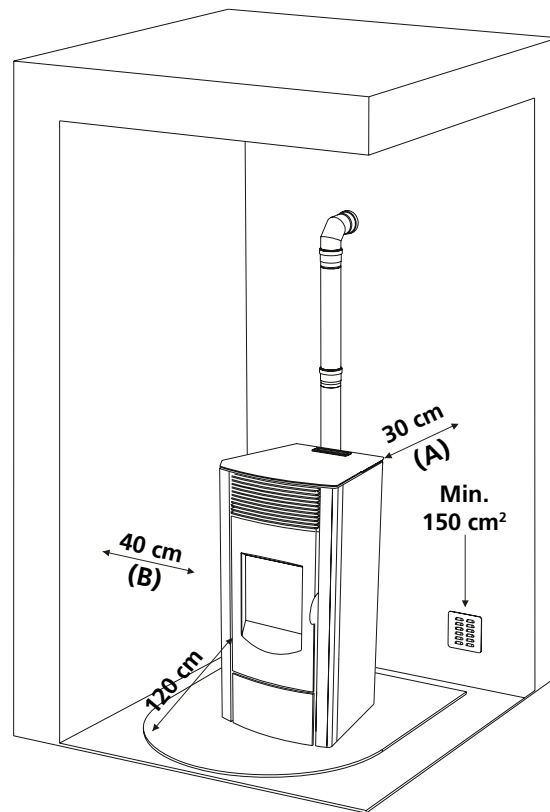
- comunicante direttamente con l'ambiente di installazione
- protetta con griglia, rete metallica o idonea protezione purché non riduca la sezione minima.
- posizionata in modo da evitare che possa essere ostruita.



In presenza di pavimento in legno predisporre il piano salvapavimento e in conformità alle norme vigenti nel paese.



Non è ammessa l'installazione della stufa nelle camere da letto, nei bagni, e dove è già installato un altro apparecchio da riscaldamento senza un afflusso di aria autonomo (caminetto, stufa ecc.). E' vietato il posizionamento della stufa in ambiente con atmosfera esplosiva. Il pavimento del locale dove verrà installata la stufa deve essere dimensionato adeguatamente per supportare il peso della stessa. Nel caso di pareti infiammabili tenere una distanza minima posteriore (A) di 30 cm, laterale (B) di 40 cm e anteriore di 120 cm. In caso di presenza di oggetti particolarmente delicati (mobili, tendaggi, divani) aumentare considerevolmente la distanza della stufa. Le due pareti laterali della stufa devono essere accessibili per la manutenzione da parte dei tecnici autorizzati.



Collegamento al tubo ingresso aria comburente

L'uscita d'aria comburente deve essere necessariamente collegata con l'esterno dell'abitazione.

Collegamento alla presa dell'aria esterna

È indispensabile che nel locale dove viene installata la stufa possa affluire almeno tanta aria quanta ne viene richiesta dalla regolare combustione dell'apparecchio e dalla ventilazione del locale. Ciò può avvenire per mezzo delle aperture permanenti praticate sulle pareti del locale da riscaldare che danno verso l'esterno o anche da stanze adiacenti purché non ci siano porte che impediscono l'afflusso di aria nella stanza. A tale scopo sulla

Collegamento alla canna fumaria

La canna fumaria deve avere dimensioni interne non superiori a cm 20x20 o diametro 20 cm; nel caso di dimensioni superiori o cattive condizioni della canna fumaria (es. crepe, scarso isolamento, ecc.) è consigliato inserire nella canna fumaria un tubo in acciaio inox (intubazione) del diametro adeguato per tutta la sua lunghezza, fino alla cima. Verificare con strumenti adeguati che il tiraggio sia come indicato in tabella. Questo tipo di collegamento, anche in caso di mancanza momentanea di corrente, assicura l'evacuazione dei fumi. Prevedere alla base della canna fumaria una ispezione per il controllo periodico e la pulizia che deve essere fatta annualmente. Controllare che sia installato un comignolo antivento secondo le norme vigenti (Fig. 1).

Collegamento ad un condotto esterno con tubo isolato o doppia parete

In questo caso si devono utilizzare solo tubi isolati (doppia parete) in acciaio inox lisci all'interno (sono vietati tubi inox flessibili) fissati al muro. Prevedere alla base del condotto verticale esterno una ispezione (raccordo a "T") per i controlli periodici e la pulizia che deve essere fatta annualmente. Eseguire il raccordo alla canna fumaria a tenuta con raccordi e tubi consigliati dal produttore. Controllare che sia installato un comignolo antivento secondo le norme vigenti. Verificare con strumenti adeguati che il tiraggio sia come indicato in tabella (vedi pag. 11).

Raccordo a canna fumaria o a condotto fumario

Il raccordo tra stufa e canna fumaria o condotto fumario, per un buon funzionamento, non deve essere inferiore al 3% di inclinazione, la lunghezza del tratto orizzontale non deve superare i 2 mt. ed il tratto verticale da un raccordo a T ad un altro (cambio di direzione) non deve essere inferiore a 1,5 mt. Verificare con strumenti adeguati che il tiraggio sia come indicato in tabella. Prevedere alla base del condotto verticale esterno una ispezione per i controlli periodici e la pulizia che deve essere fatta annualmente. Eseguire il raccordo alla canna fumaria a tenuta con raccordi e tubi consigliati dal produttore.

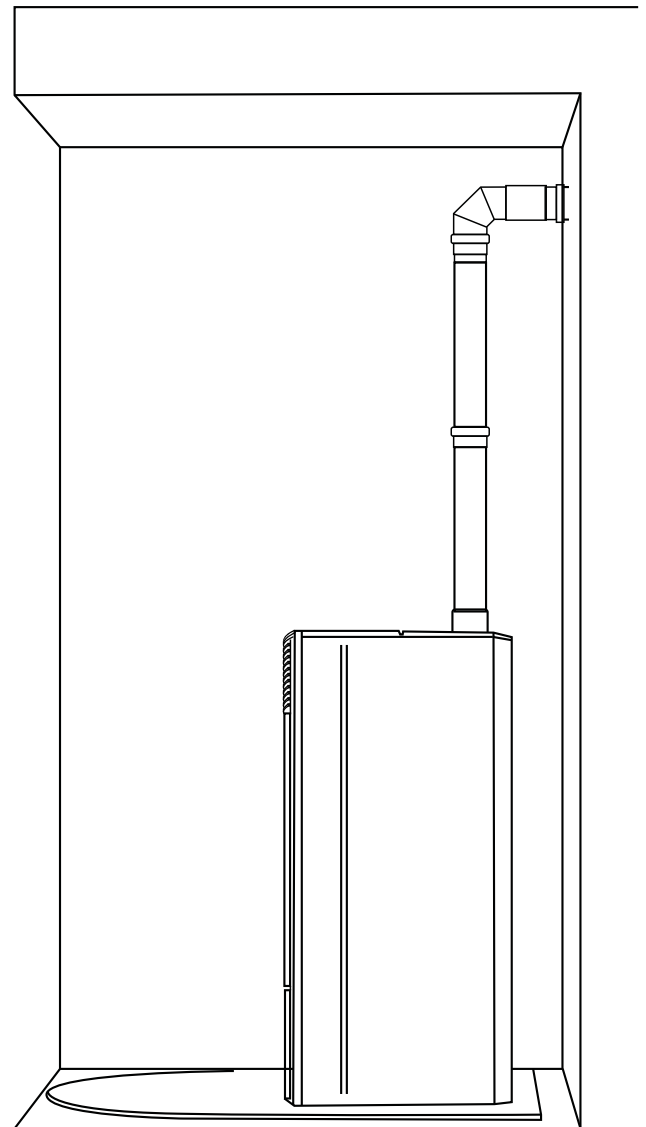


Fig. 1

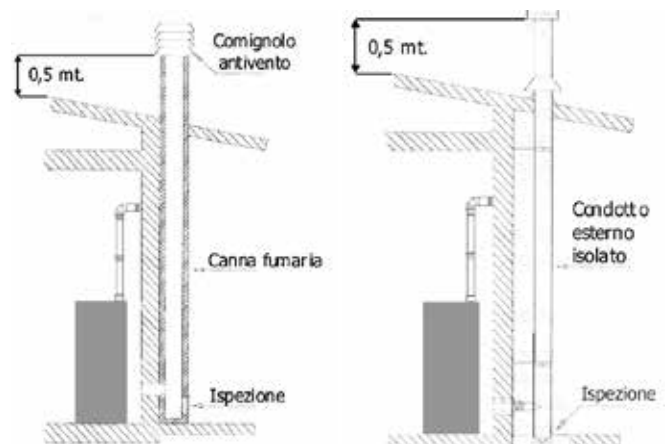


Fig. 2: collegamento alla canna fumaria

Fig. 3: collegamento ad un condotto esterno con tubo isolato o doppia parete

Camino scarico fumi

Evitare il contatto del camino con materiali combustibili (es. travi di legno) e in ogni caso provvedere al loro isolamento con materiale ignifugo. In caso di passaggio dei tubi attraverso tetti o pareti in legno si consiglia di utilizzare appositi kit di attraversamento, certificati, reperibili in commercio.

In caso di incendio della canna fumaria, spegnere la stufa, sconnetterla dalla rete e non aprire mai lo sportello. Quindi chiamare le autorità competenti.

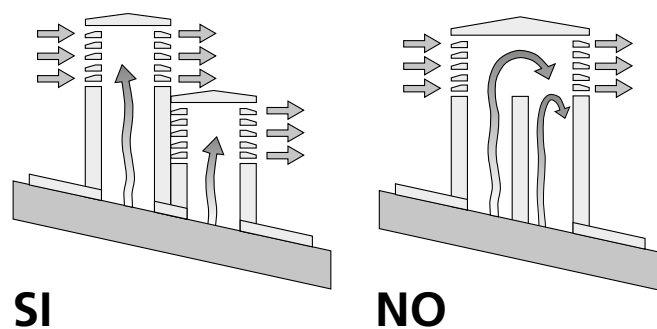
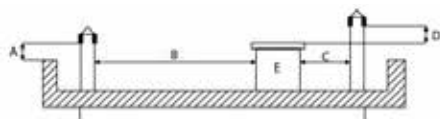


Fig. 5: caratteristiche del comignolo

Comignolo

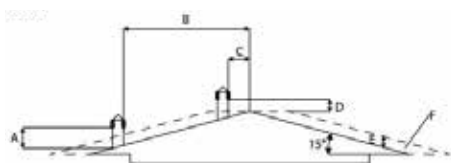
L'area di apertura per l'evacuazione fumi deve essere almeno il doppio della sezione della canna fumaria e si deve impedire l'entrata di neve e animali. La quota di sbocco in atmosfera deve essere al di fuori della zona di reflusso provocata dalla conformazione del tetto e/o da eventuali ostacoli che si trovano in prossimità. Prestare attenzione alla presenza di lucernari e abbaini.

TETTO PIANO



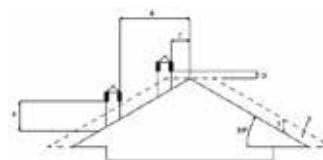
A = MIN. 0,50 metri
B = DISTANZA > 2,00 metri
C = DISTANZA < 2,00 metri
D = 0,50 metri
E = VOLUME TECNICO

TETTO A 15°



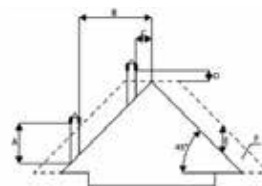
A = MIN. 1,00 metri
B = DISTANZA > 1,85 metri
C = DISTANZA < 1,85 metri
D = 0,50 metri OLTRE IL COLMO
E = 0,50 metri
F = ZONA DI REFLUSSO

TETTO A 30°



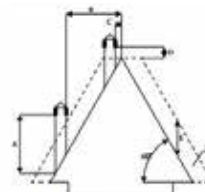
A = MIN. 1,30 metri
B = DISTANZA > 1,50 metri
C = DISTANZA < 1,50 metri
D = 0,50 metri OLTRE IL COLMO
E = 0,80 metri
F = ZONA DI REFLUSSO

TETTO A 45°



A = MIN. 2,00 metri
B = DISTANZA > 1,30 metri
C = DISTANZA < 1,30 metri
D = 0,50 metri OLTRE IL COLMO
E = 1,50 metri
F = ZONA DI REFLUSSO

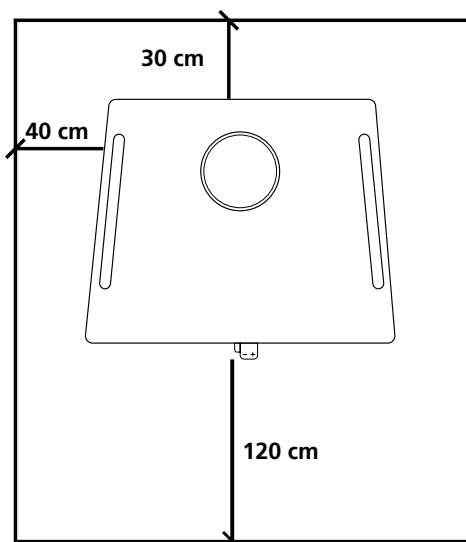
TETTO A 60°



A = MIN. 2,60 metri
B = DISTANZA > 1,20 metri
C = DISTANZA < 1,20 metri
D = 0,50 metri OLTRE IL COLMO
E = 2,10 metri
F = ZONA DI REFLUSSO

Distanza da oggetti

Si raccomanda inoltre mantenere la legna e tutti i materiali infiammabili ad una adeguata distanza dalla stufa.

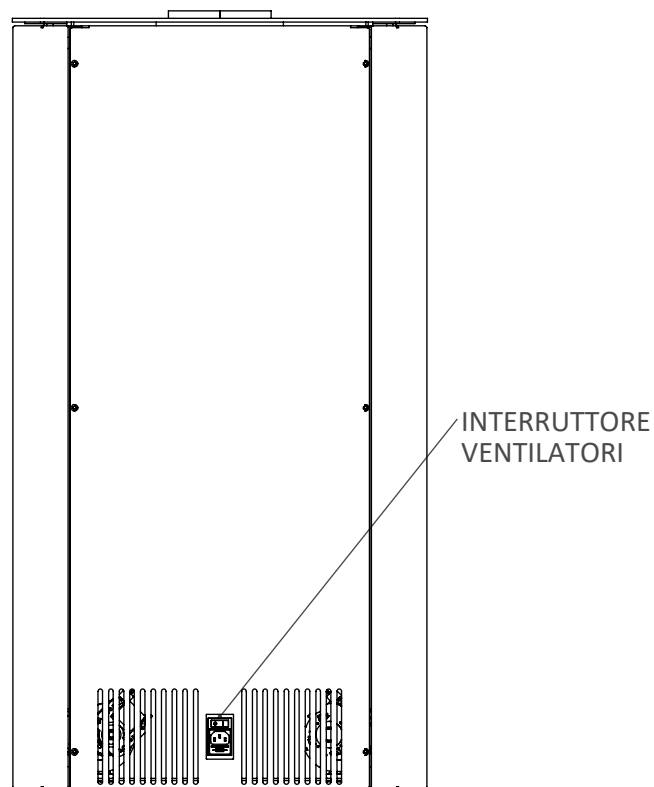


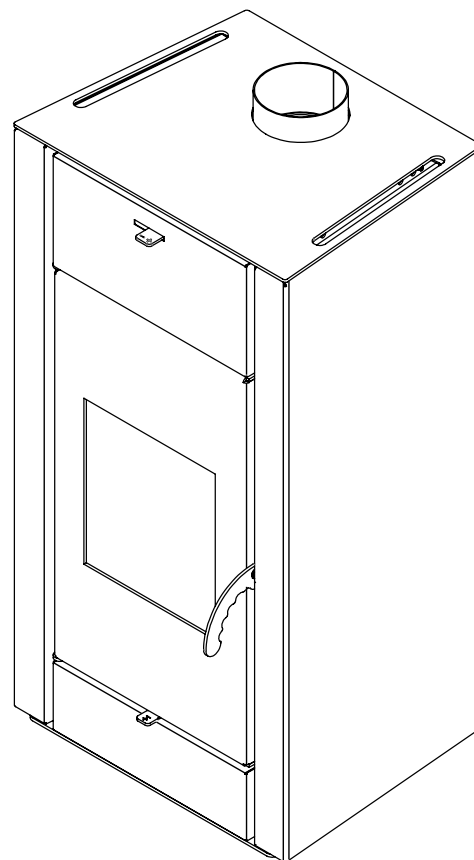
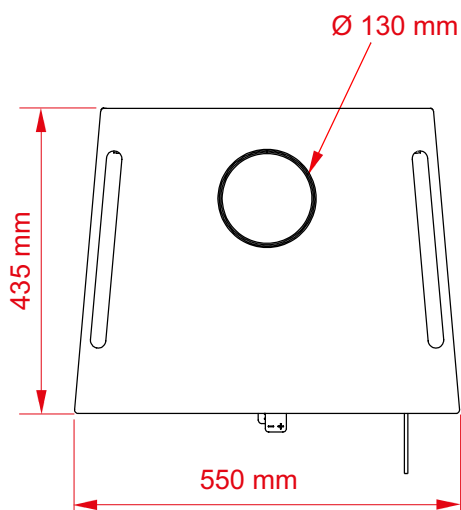
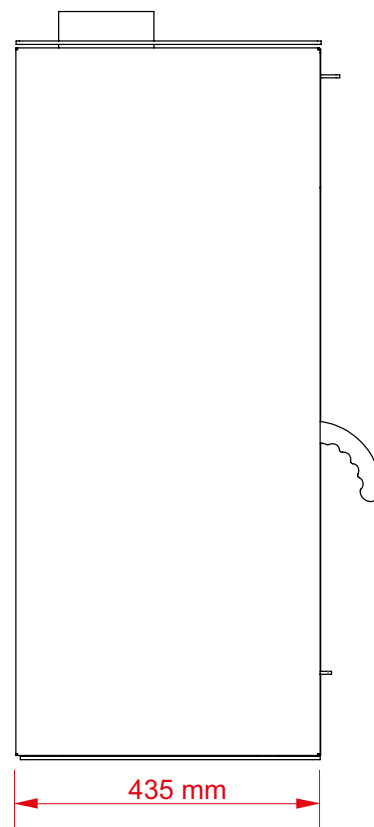
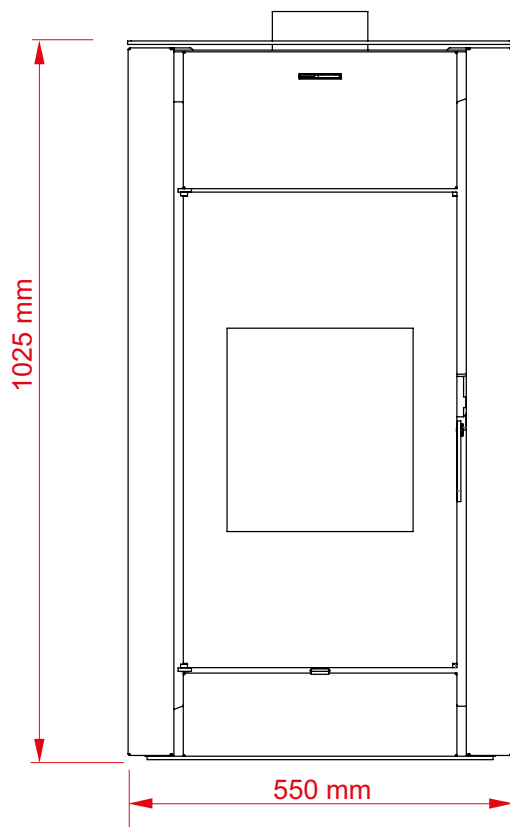
NOTA BENE:

- l'apparecchio deve essere installato da un tecnico qualificato in possesso dei requisiti tecnico-professionali secondo il D.M.37/2008 che, sotto la propria responsabilità, garantisce il rispetto delle norme secondo le regole della buona tecnica
- è necessario tenere in considerazione anche tutte le leggi e le normative nazionali, regionali, provinciali e comunali presenti nel paese in cui è stato installato l'apparecchio
- verificare che il pavimento non sia infiammabile: se necessario utilizzare idonea pedana
- nel locale in cui deve essere installato il generatore di calore non devono preesistere né essere installate cappe con estrattore oppure condotti di ventilazione di tipo collettivo. Qualora questi apparecchi si trovino in locali adiacenti comunicanti con il locale di installazione, è vietato l'uso contemporaneo del generatore di calore, ove esista il rischio che uno dei due locali sia messo in depressione rispetto all'altro
- non è ammessa l'installazione in camere o bagni.

Ventilatori - OVE PRESENTE E APPLICABILE

La stufa può essere dotata di uno o più ventilatori che possono essere azionati tramite un interruttore posto sul retro della stufa. Tale interruttore è in grado di impostare i ventilatori alla: velocità minima (posizione 1), massima (posizione 2), completamente spento (posizione 0).



**NOTA BENE:**

- le misure sono indicative e possono variare in base all'estetica della stufa
- le posizioni dei tubi nella vista posteriore sono puramente indicative e con tolleranza di +/- 10 mm
- misure con tolleranza di circa 10 mm

PARAMETRO	UNITÀ DI MISURA	LENI 13
Potenza termica globale	kW	12,8
Potenza termica nominale	kW	10,9
Concentrazione CO nominale in riferimento al 13% O ₂	mg/m ³	499
Efficienza nominale	%	85,5
Consumo medio (min-max)	Kg/h	1,99
Superficie riscaldabile	mc	280
Portata fumi	g/s	7,7
Tiraggio consigliato	Pa	12
Temperatura fumi	°C	219
Combustibile raccomandato	L (mm)	LEGNA 250mm
Diametro scarico fumi	mm	130
Tensione nominale	V	230
Frequenza nominale	Hz	50
Assorbimento elettrico max	W	67
Peso stufa	Kg	174
N° Test Report		1880-CRP-081-22
Decreto n° 186 del 7/11/2017		★★★★★

Le prestazioni di certificazione descritte nella tabella tecnica sono state ottenute utilizzando come tipologia di combustibile la legna FAGGIO con umidità inferiore al 25%, chiudendo completamente l'aria primaria (0%) e l'aria secondaria aperta del 5%, prelevando i fumi ad una altezza di 1 metro dopo l'uscita che si trova sul top della stufa e i ventilatori posti a velocità massima.

Accensione Stufa



Togliere dal focolare della stufa e dalla porta tutti i componenti di imballo. Potrebbero bruciare (libretti d'istruzioni ed etichette adesive varie).

Prima di caricare la legna, è necessario preparare un letto di brace.

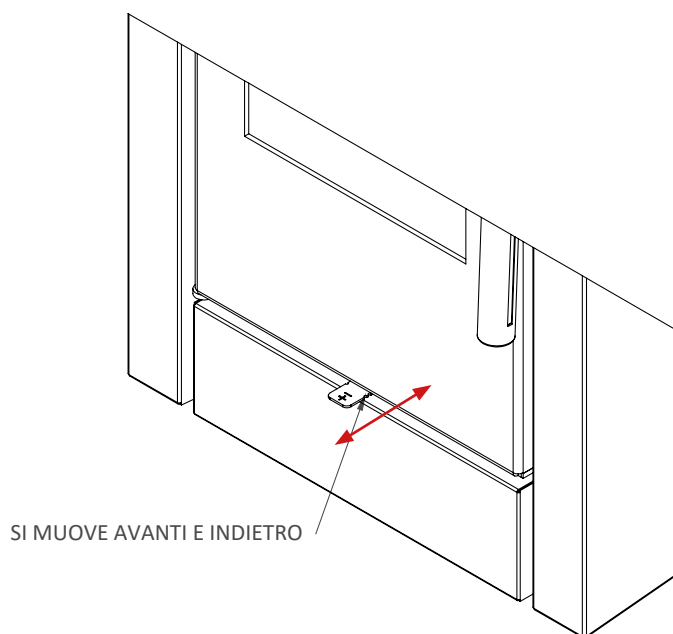
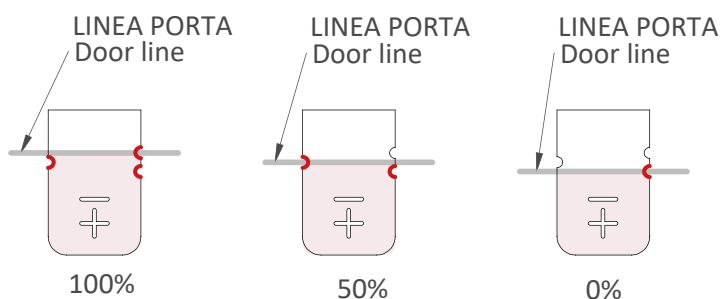
Per accendere il fuoco consigliamo di usare piccoli listelli di legno con carta oppure altri mezzi di accensione in commercio.

In questa fase le aperture per l'aria (primaria e secondaria) devono essere completamente aperte.

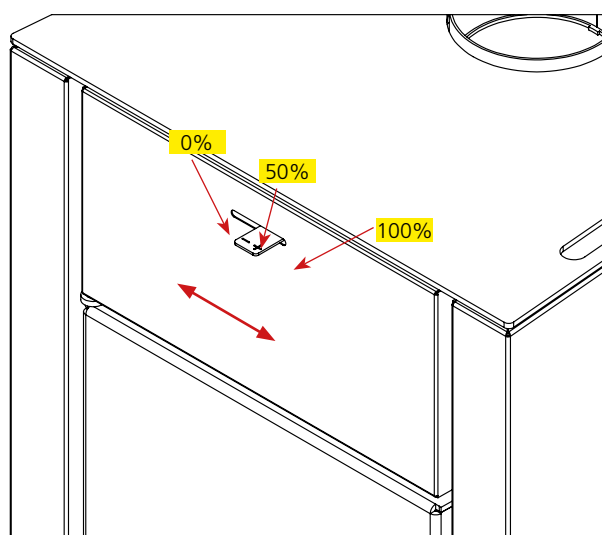
Quando c'è un buon letto di brace, si può caricare la legna aprendo lentamente la porta, in modo da evitare eccessive fuoriuscite di fumo. Lasciare aperti i registri dell'aria e chiuderli solamente quando la fiamma è ben avviata. **IN QUESTA FASE NON LASCIARE MAI IL FOCOLARE SENZA SUPERVISIONE.**

Aria primaria da aprire completamente spostando la leva verso il +.

Il movimento della leva è ad estrazione.



Aria secondaria da aprire completamente spostando la leva verso il +. Il movimento della leva è laterale. Da destra a sinistra.



ATTENZIONE: Si raccomanda l'utilizzo del guanto dato in dotazione con la Stufa ogni qualvolta si entra in contatto con superfici molto calde del prodotto (*Maniglia per l'apertura della porta e i registri d'aria*)



FUNZIONAMENTO NORMALE

Una volta che la fiamma è ben avviata, è possibile chiudere completamente l'aria primaria e parzialmente l'aria secondaria per ottimizzare la combustione ed allungare la durata della legna.

BISOGNA SEMPRE USARE IL PRODOTTO CON LA PORTA CHIUSA PER EVITARE DANNEGGIAMENTI DOVUTI ALL'ECESSIVO SURRISCALDAMENTO (EFFETTO FORGIA).

LA NON OSSERVANZA DI TALE REGOLA FARÀ DECADERE LA GARANZIA.

Per anomalie e deformazioni consultare le indicazioni riportate nel capitolo "Descrizione tecnica"

Consigli sulla taratura dell'aria primaria e secondaria

STATO DI LAVORO	APERTURA ARIA PRIMARIA	APERTURA ARIA SECONDARIA
Accensione	100%	100%
Lavoro con fiamma viva	0%	50%
Ottenimento prestazioni di certificazione	0%	5%

CARICAMENTO LEGNA

Si consiglia di caricare due ciocchi di legna lunghi 25 cm e posizionati perpendicolarmente alla camera di combustione come mostrato in figura.



Per motivi di sicurezza la porta del focolare può essere aperta solo durante il caricamento del combustibile. Il focolare deve rimanere chiuso durante il funzionamento ed i periodi di non-utilizzo. È vietato sovraccaricare il focolare, eventuali danni dovuti a quest'azione non saranno imputabili alla casa costruttrice.



Si consiglia di far eseguire l'installazione e la prima accensione da un nostro Centro Assistenza Autorizzato che, oltre ad eseguire l'installazione a regola d'arte, verifichi il funzionamento dell'apparecchio. Durante la prima accensione occorre ventilare bene l'ambiente, poiché potrebbero svilupparsi degli odori sgradevoli provenienti dalla vernice e del grasso nel fascio tubiero.

Manutenzione e pulizia stufa

Prima di effettuare qualsiasi operazione di manutenzione sulla stufa, adottare le seguenti precauzioni:

- assicurarsi che tutte le parti della stufa siano fredde;
- accertarsi che le ceneri siano completamente spente;
- accertarsi che l'interruttore generale sia in posizione OFF;
- staccare la spina dalla presa, evitando così accidentali contatti;
- terminata la fase di manutenzione, controllare che tutto sia in ordine come prima dell'intervento (il braciere collocato correttamente).



Si prega di seguire attentamente le seguenti indicazioni per la pulizia. La non adempienza può portare all'insorgere di problemi nel funzionamento della stufa.

Pulizia del vetro

Il vetro è di tipo autopulente, quindi, mentre la stufa è in funzione, un velo d'aria scorre lungo la superficie del medesimo tenendo lontano cenere e sporcizia; ciò nonostante nell'arco di alcune ore, si formerà una patina grigiastra, da pulire al primo spegnimento della stufa. L'annerimento del vetro dipende inoltre dalla qualità e quantità di legna utilizzato.

La pulizia del vetro deve avvenire a stufa fredda con prodotti consigliati e testati dalla nostra azienda. Quando viene effettuata questa operazione, osservare sempre se la guarnizione grigia intorno al vetro è in buono stato; il mancato controllo dell'efficienza di questa guarnizione, può compromettere il funzionamento della stufa.



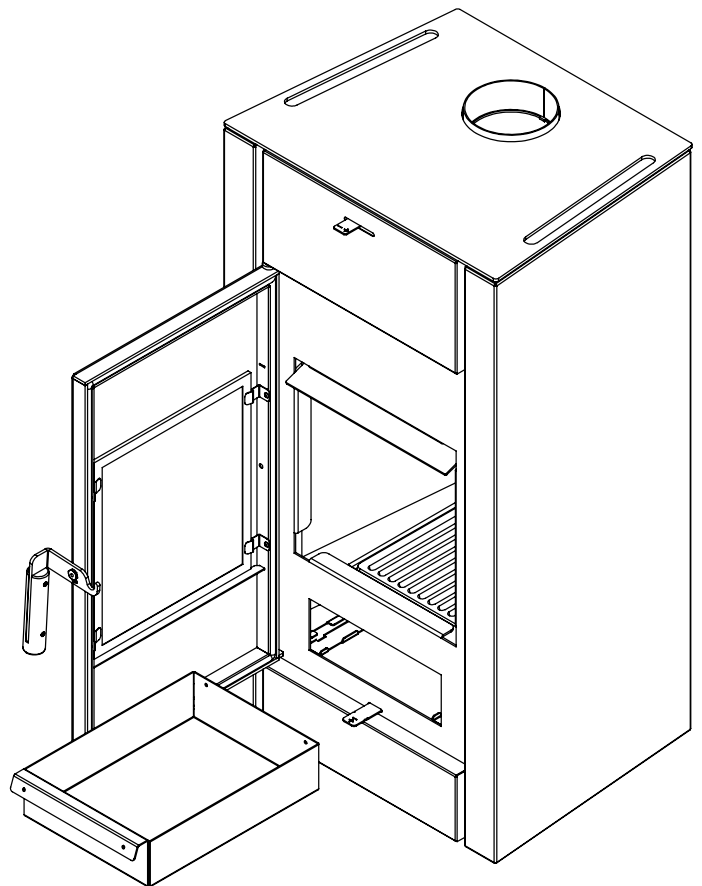
Nel caso di vetro rotto, non tentare di accendere la stufa.

Pulizia braciere e cassetto cenere

Per un corretto apporto di aria primaria è utile che la griglia su cui posa la legna e il cassetto cenere siano puliti.

Per fare questo, aprire la porta del focolare e assicurarsi che le braci siano freddi.

Se le braci sono completamente fredde è possibile rimuovere i residui presenti. Una volta pulita la griglia superiore pulire il cassetto.



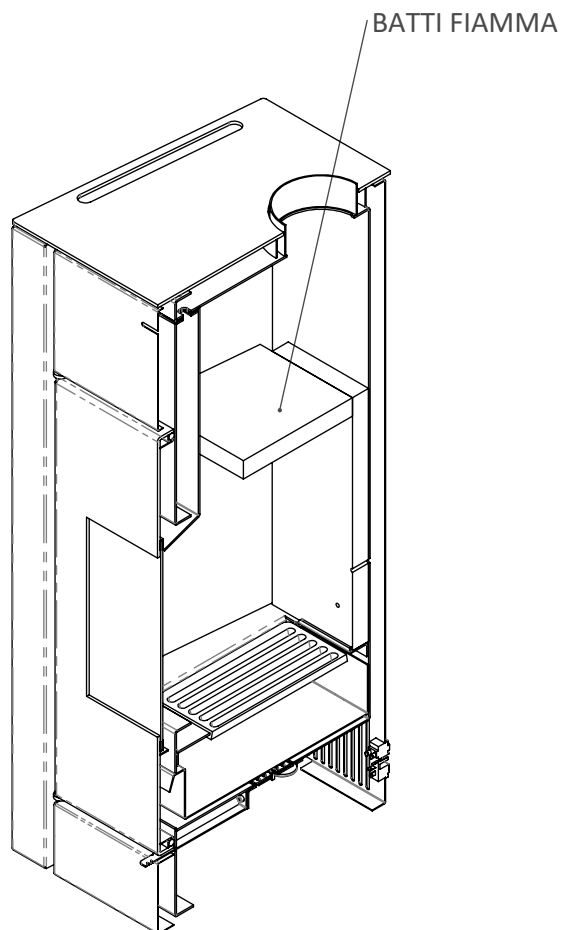
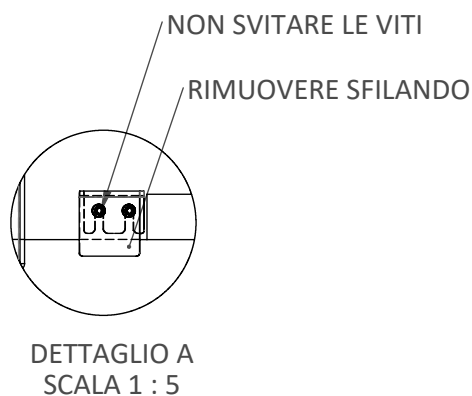
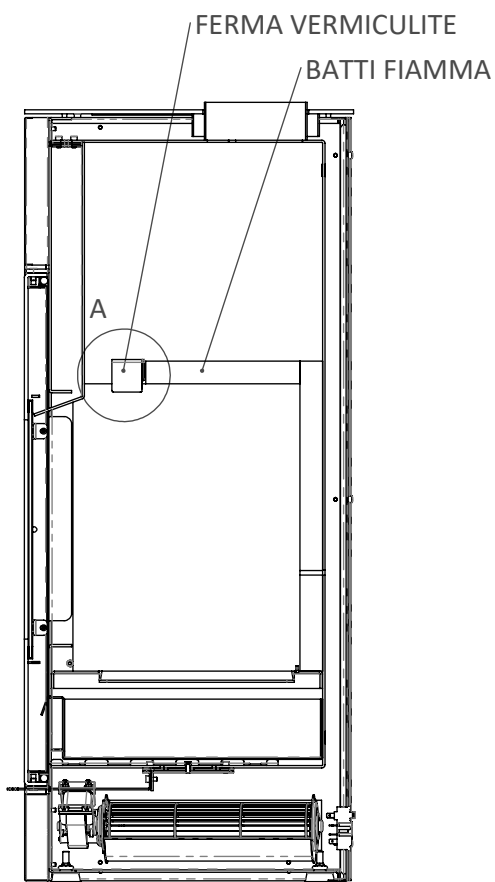
Ogni due mesi di lavoro è utile rimuovere il battifiamma in modo da fare cadere il residuo proveniente dal tubo verticale che si deposita sopra di esso.

Per pulirlo è sufficiente spingere il battifiamma verso l'alto e ruotarlo. Lo sporco cadrà sulla griglia. Riportare il Battifiamma in posizione

ATTENZIONE!



Il battifiamma è fatto in vermiculite, uno speciale materiale isolante. Tale materiale è FRAGILE, per cui maneggiare il pezzo con la massima cura. la casa costruttrice non copre la garanzia di tale pezzo nel caso di rottura.





Manutenzione e pulizia stufa



Tutte le operazioni di pulizia di tutte le parti vanno eseguite a stufa completamente fredda e con la spina elettrica disinserita per evitare ustioni e shock termici. La stufa richiede poca manutenzione se utilizzata con legna di qualità. La necessità di manutenzione varia in funzione delle condizioni di utilizzo (accensioni e spegnimenti ripetuti) e al variare delle prestazioni richieste.

Parti	Ogni giorno	Ogni 2-3 giorni	Ogni settimana	Ogni 15 giorni	Ogni 30 giorni	Ogni 60-90 giorni	Ogni anno 1200-1400 ore
Bruciatore/braciere	◇						
Pulizia cassetto cenere		◇					
Pulizia porta e vetro		◇					
Pulizia ispezioni canna fumaria							•
Pulizia ispezioni canna fumaria							•
Condotto fumi							•
Guarnizione porta cassetto cenere							•
Canna fumaria							•
Componentistica elettro-meccanica							•

◇ a cura dell'utente

• a cura del CAT (Centro Assistenza Tecnica autorizzato)



Ogni 1500 ore di lavoro la scheda elettronica manda un segnale di avviso e sul display apparirà la scritta "SERVICE". Questo messaggio indica la necessità di una pulizia completa della stufa a cura di un CAT. La mancanza di tale pulizia può comportare un malfunzionamento della stufa ed una cattiva combustione, comportando quindi una minore resa.



Tutte le riparazioni devono essere effettuate esclusivamente da un tecnico specializzato a stufa spenta e con la presa elettrica staccata. È proibita ogni modifica non autorizzata all'apparecchio e la sostituzione di particolari con altri non originali. Le operazioni contrassegnate in grassetto devono essere eseguite esclusivamente da personale specializzato.

Eventuali inconvenienti e soluzioni

Premesso che tutte le stufe vengono collaudate nelle loro parti di movimentazione e di lavoro e quindi sono consegnate in perfetto stato fisico e di funzionamento, va ricordato che il trasporto, lo scarico, la movimentazione, un uso scorretto o una scarsa manutenzione, possono essere cause di inconvenienti.

I principali inconvenienti potrebbero essere risolvibili leggendo la tabella riportata di seguito.

Se dopo aver fatto quanto di seguito descritto il problema non è stato risolto, interpellare il servizio di assistenza.

ANOMALIA	CAUSE POSSIBILI	RIMEDI
Il Ventilatore non funziona	<ol style="list-style-type: none">1. Mancanza di tensione in rete2. Interruttore posteriore spento3. Fusibile scheda interrotto	<ol style="list-style-type: none">1. Controllare che il cavo di alimentazione sia collegato2. Agire sull'interruttore posteriore per azionarlo3. Staccare la stufa dalla presa di corrente per circa un minuto e riaccendere. Se il problema persiste sostituire il fusibile da 4A presente nel modulo di alimentazione.

Unical[®]



www.unical.eu

ISTRUZIONI ORIGINALI - 00339917 - 1a edizione 11/2022

Unical AG S.p.A. 46033 casteldario - mantova - italia - tel. +39 0376 57001 - fax +39 0376 660556
info@unical-ag.com - export@unical-ag.com - www.unical.eu

Unical declina ogni responsabilità per le possibili inesattezze se dovute ad errori di trascrizione o di stampa.
Si riserva altresì il diritto di apportare ai propri prodotti quelle modifiche che riterrà necessarie o utili, senza pregiudicarne le caratteristiche essenziali.