

NUA

7 - 5★ - 9 - 5★ - 11 - 5★
11 1C - 5★ - 12 1C - 5★

**ISTRUZIONI PER L'INSTALLATORE E IL MANUTENTORE
INSTALLATION AND MAINTENANCE INSTRUCTIONS**

PREMESSA

Gentile Cliente,

La ringraziamo per aver preferito uno dei nostri prodotti, frutto di lunga esperienza e di una continua ricerca per un prodotto superiore in termini di sicurezza, affidabilità e prestazioni.

Perché lei possa ottenere le migliori prestazioni, le suggeriamo di leggere con attenzione le istruzioni contenute nel presente manuale.

Il presente manuale di installazione ed uso costituisce parte integrante del prodotto: assicurarsi che sia sempre a corredo dell'apparecchio, anche in caso di cessione ad un altro proprietario. In caso di smarrimento richiedere una copia al servizio tecnico di zona o scaricandolo direttamente dal sito web aziendale. Tutti i regolamenti locali, inclusi quelli che fanno riferimento alle norme nazionali ed europee, devono essere rispettati al momento dell'installazione dell'apparecchio.



Scarica APP-O BIOEN

L'applicazione che permette di gestire a distanza la stufa, andando ad intervenire sui parametri quali: accensione, spegnimento, potenza, temperatura, e ventilazione.



download_APP STORE_APP-O BIOEN



download_GOOGLE PLAY_APP-O BIOEN

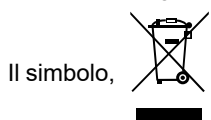
Disposizioni per uno smaltimento corretto del prodotto


Dopo la dismissione questo apparecchio non deve essere smaltito come rifiuto urbano misto.

E' d'obbligo, per questo tipo di rifiuti, la raccolta differenziata al fine di permettere il recupero e il riutilizzo dei materiali di cui l'apparecchio è costituito.

Rivolgersi ad operatori autorizzati allo smaltimento di questo tipo di apparecchi

Una scorretta gestione del rifiuto e del suo smaltimento ha potenziali effetti negativi sull'ambiente e sulla salute umana



Il simbolo,  riportato sull'apparecchio, rappresenta il divieto di smaltimento del prodotto come rifiuto urbano misto.

1	INFORMAZIONI GENERALI	4
1.1	- Avvertenze generali	4
1.2	- Riferimenti normativi	4
1.3	- Accessori in dotazione	5
1.4	- Simbologia utilizzata nel manuale	5
1.5	- Avvertenze per la sicurezza	6
1.5.1	- Sicurezze generali	6
1.5.2	- Sicurezze, avvertenze per l'installatore	9
1.5.3	- Sicurezze, avvertenze per il manutentore	10
2	CARATTERISTICHE TECNICHE E DIMENSIONI	12
2.1	- Caratteristiche tecniche	12
2.2	- Dimensioni e collegamenti	12
2.3	- Dati tecnici	14
2.3.1	- Garanzia	16
3	DISIMBALLO E POSIZIONAMENTO	17
3.1	- Preparazione e disimballo	17
3.2	- Movimentazione	17
3.3	- Posizionamento	18
3.4	- Distanze minime di sicurezza e intervento	19
3.5	- Combustibile	20
3.5.1	- Caratteristiche del combustibile	20
3.5.2	- Stoccaggio del pellet	20
3.5.3	- Carico del pellet	20
4	INSTALLAZIONE	21
4.1	- Premesse	21
4.2	- Regole generali	21
4.3	- Ventilazione ed aerazione dei locali di installazione	21
4.4	- Scarico dei fumi	22
4.5	- Canna fumaria	22
4.5.1	- Caratteristiche tecniche	22
4.5.2	- Dimensionamento	24
4.5.3	- Manutenzione	24
4.5.4	- Canale da fumo	24
4.5.5	- Cornignolo	24
4.5.6	- Esempi di installazione corretta	24
4.6	- Installazione ermetica	25
4.6.1	- Aria comburente	25
4.6.2	- Sistema di evacuazione dei fumi	25
4.7	- Schema elettrico e collegamenti	25
4.7.1	- Collegamento elettrico	25
4.7.2	- Alimentazione elettrica	25
4.8	- Schema elettrico	26
4.8.1	- Schema connessioni elettriche	26
4.9	- Note per il corretto funzionamento	27
4.10	- Dispositivi di sicurezza della stufa	27
4.10.1	- Sicurezza scarico fumi	27
4.10.2	- Sicurezza sovrappressione in camera di combustione	27
4.10.3	- Sicurezza termostato sovratemperatura serbatoio pellet	28
4.10.4	- Sicurezza elettrica di protezione da sovracorrente	28
4.10.5	- Sicurezza controllo velocità aspiratore fumi	28
5	USO	29
5.1	- Radiocomando PAM e Consolle "U-In Plus"	29
5.1.1	- Radiocomando PAM	29
5.1.2	- Consolle "U-In Plus"	30
5.1.3	- Display radiocomando caratteristiche e funzioni	31
5.1.4	- Display radiocomando icone e scritte	31
5.1.5	- Radiocomando gestione batterie	31
5.1.6	- Gestione stufa in assenza di radiocomando	32
5.1.7	- Radiocomando precauzioni, consigli e posizionamento	32
5.1.8	- Radiocomando: sintonizzazione	32
5.2	- Menu' generale (utente)	33
5.2.1	- Descrizione	33
5.2.2	- Elenco sottomenu'	33
5.3	- Prima accensione	39
5.3.1	- Avvertenze e consigli	39
5.3.2	- Controlli preventivi	39
5.3.3	- Impostazioni prima accensione	40
5.3.4	- Accensione e logica	42
5.4	- Termostato ambiente	42
5.5	- Sanificazione dell'aria (opzionale)	43
6	ISPEZIONE E MANUTENZIONE	45
6.1	- Manutenzione	45
6.1.1	- Info generali	45
6.2	- Pulizia ordinaria a carico dell'utilizzatore	45
6.2.1	- Pulizia delle superfici e del rivestimento	45
6.2.2	- Pulizia del serbatoio pellet	45
6.2.3	- Braciere, pareti camera di combustione e deviatore fumi:	45
6.2.4	- Vano raccolta cenere	46
6.2.5	- Vetro porta fuoco	46
6.3	- Pulizia straordinaria eseguita da tecnico abilitato	47
6.4	- Messa fuori servizio (fine stagione)	48
6.5	- Allarmi, anomalie e soluzioni	49
6.5.1	- Tabella allarmi e soluzioni	49
6.5.2	- Tabella anomalie e soluzioni	51
6.6	- Avvertenze per il corretto smaltimento del prodotto	54

1.1 - AVVERTENZE GENERALI

Questo prodotto deve essere destinato all'uso per il quale è stato espressamente realizzato.

E' esclusa qualsiasi responsabilità contrattuale ed extracontrattuale del costruttore per danni causati a persone, animali o cose, da errori d'installazione, di regolazione di manutenzione e da usi impropri.

L'installazione deve essere eseguita da personale qualificato e abilitato, il quale si assumerà l'intera responsabilità dell'installazione definitiva e del conseguente buon funzionamento del prodotto installato.

E' necessario tenere in considerazione anche tutte le leggi e le normative nazionali, regionali, provinciali e comunali presente nel paese in cui è stato installato l'apparecchio, nonché delle istruzioni contenute nel presente manuale.

L'uso dell'apparecchio deve rispettare tutte le normative locali, regionali, nazionali ed europee.

Non vi sarà responsabilità da parte del fabbricante in caso di mancato rispetto di tali precauzioni.

Dopo aver tolto l'imballo, assicurarsi dell'integrità e della completezza del contenuto, in caso di non rispondenza, rivolgersi al rivenditore da cui è stato acquistato l'apparecchio.

Tutti i componenti elettrici, meccanici e funzionali che costituiscono il prodotto garantendone il corretto funzionamento, dovranno essere sostituiti con pezzi originali esclusivamente da un centro di assistenza tecnica autorizzato.

1.2 - RIFERIMENTI NORMATIVI

Norma UNI 10683:

Requisiti di installazione dei generatori di calore alimentati a legna o altri biocombustibili solidi;

Norma UNI EN14785:

Requisiti di progettazione, fabbricazione, costruzione, sicurezza e prestazioni, istruzioni e marcature, unitamente ai relativi metodi di prova per le omologazioni degli apparecchi funzionanti a pellet;

Norma CEI EN 60335-1:

Sicurezza degli apparecchi elettrici d'uso domestico e similare – parte1;

Norma CEI EN 60335-2-102 :

Sicurezza degli apparecchi elettrici d'uso domestico e similare –parte 2

Norma CEI EN 55014-1:

Resistenza elettromagnetica – Requisiti per elettrodomestici, attrezzi elettrici e apparecchi elettrici simili – Parte 1: Emissione di disturbo;

Norma CEI EN 55014-2:

Resistenza elettromagnetica – Requisiti per elettrodomestici, attrezzi elettrici e apparecchi elettrici simili – Parte 2: Immunità; Norma famiglia di prodotti;

Norma CEI EN 61000-3-2:

Limiti per le emissioni di corrente armonica (Corrente ingresso ≤ 16 A per fase);

Norma CEI EN 61000-3-3:

Limitazione delle fluttuazioni di tensione e del flicker in sistemi di alimentazione in bassa tensione per apparecchiature con corrente nominale ≤ 16 A;

Norma CEI EN 62233:

Metodi di misura per campi elettromagnetici degli apparecchi elettrici di uso domestico e similari con riferimento all'esposizione umana.

Norme DIN plus 51731 – UNI EN ISO 17225-2 - Ö-Norm M 7135:

Norme riguardanti le specifiche e la classificazione del pellet.

1.3 - ACCESSORI IN DOTAZIONE

- Cavo alimentazione
- Palmare
- Mano fredda (maniglia)
- Busta documenti

1.4 - SIMBOLOGIA UTILIZZATA NEL MANUALE

Nella lettura di questo manuale, particolare attenzione deve essere posta alle parti contrassegnate dai simboli rappresentati:



PERICOLO!
Grave pericolo
per l'incolumità
e la vita



ATTENZIONE!
Possibile situazione
pericolosa per il prodotto
e l'ambiente



NOTA!
Suggerimenti
per l'utenza



PERICOLO!
Pericolo scottature!



OBBLIGO!
indossare guanti
protettivi

1.5 - AVVERTENZE PER LA SICUREZZA

1.5.1 - SICUREZZE GENERALI



* L'apparecchio può essere utilizzato da bambini di età non inferiore a 8 anni e da persone con ridotte capacità fisiche, sensoriali o mentali, o prive di esperienza o della necessaria conoscenza, purché sotto sorveglianza oppure dopo che le stesse abbiano ricevuto istruzioni relative all'uso sicuro dell'apparecchio e alla comprensione dei pericoli ad esso inerenti.



* I bambini devono essere controllati per assicurarsi che non giochino con l'apparecchio.



* la pulizia e la manutenzione destinata ad essere effettuata dall'utilizzatore non deve essere effettuata da bambini senza sorveglianza.



* Non toccare il generatore se si è a piedi nudi e con parti del corpo bagnate o umide.



* E' vietato apportare qualsiasi modifica all'apparecchio.



* Non tirare, staccare, torcere i cavi elettrici fuoriuscenti dal prodotto anche se quest'ultimo è scollegato dalla rete di alimentazione elettrica.



* Si raccomanda di posizionare il cavo di alimentazione in modo che non venga in contatto con parti calde dell'apparecchio.



* La spina di alimentazione deve risultare accessibile dopo l'installazione.



* Evitare di tappare o ridurre dimensionalmente le aperture di aerazione del locale di installazione, le aperture di aerazione sono indispensabili per una corretta combustione.



* Non lasciare gli elementi dell'imballo alla portata dei bambini o di persone inabili non assistite.



* Durante il normale funzionamento del prodotto la porta del focolare deve rimanere sempre chiusa.



* Quando l'apparecchio è in funzione è caldo al tatto, in particolare tutte le superfici esterne, per questo si raccomanda di prestare attenzione.



* Controllare la presenza di eventuali ostruzioni prima di accendere l'apparecchio in seguito ad un lungo periodo di mancato utilizzo.



* Il generatore è stato progettato per autoregolarsi in condizioni particolari di funzionamento.



* Il generatore è stato progettato per funzionare con qualsiasi condizione climatica, in caso di condizioni particolarmente avverse (vento forte, gelo) potrebbero intervenire sistemi di sicurezza che portano il generatore in spegnimento. Se si verifica ciò contattare il servizio di assistenza tecnica e, in ogni caso, non disabilitare i sistemi di sicurezza.



* In caso di incendio della canna fumaria munirsi di adeguati sistemi per soffocare le fiamme o richiedere l'intervento dei vigili del fuoco.



* Questo apparecchio non deve essere utilizzato come inceneritore di rifiuti.



* Non utilizzare alcun liquido infiammabile per l'accensione.



* In fase di riempimento non portare il sacco di pellet a contatto con il prodotto.



* Le maioliche, ove presenti, sono prodotti di alta fattura artigianale e come tali possono presentare micro-puntinature, cavillature ed imperfezioni cromatiche. Queste caratteristiche ne testimoniano la pregiata natura. Smalto e maiolica, per il loro diverso coefficiente di dilatazione, producono micro screpolature (cavillatura) che ne dimostrano l'effettiva autenticità. Per la pulizia delle maioliche si consiglia di usare un panno morbido ed asciutto; se si usa un qualsiasi detergente o liquido, quest'ultimo potrebbe penetrare all'interno dei cavilli evidenziando gli stessi.



* Poiché il prodotto può accendersi in maniera autonoma mediante comando on/off esterno, o da remoto tramite le applicazioni dedicate, è tassativamente vietato lasciare qualsiasi oggetto combustibile all'interno delle distanze di sicurezza indicate nell'etichetta dati tecnici.



* le parti interne della camera di combustione possono essere soggette ad usura estetica ma questo non ne pregiudica la funzionalità.



* Predisporre il luogo d'installazione della stufa secondo i regolamenti locali, nazionale ed europei vigenti nel luogo di installazione.



* La stufa, essendo un prodotto da riscaldamento, presenta delle superfici esterne particolarmente calde. Per questo motivo si raccomanda la massima cautela durante il funzionamento in particolare:

A) non toccare e non avvicinarsi al vetro della porta fuoco, potrebbe causare ustioni;

B) non toccare lo scarico dei fumi;

C) non eseguire pulizie sul prodotto di qualunque tipo;

D) non scaricare le ceneri;

E) non aprire la porta fuoco;

F) non aprire il cassetto cenere (ove previsto);

G) fare attenzione che i bambini mantengano la giusta distanza di sicurezza;

H) non poggiare alcun oggetto sulla stufa.



* Osservare le prescrizioni indicate nel presente manuale.



* Utilizzare solo il combustibile conforme alle indicazioni riportate sul capitolo relativo alle caratteristiche del combustibile stesso.



* Seguire scrupolosamente il programma di manutenzione ordinaria e straordinaria.



* Non utilizzare la stufa senza prima avere eseguito la Manutenzione Ordinaria come prescritto al capitolo "Manutenzione" del presente manuale.



* Non utilizzare la stufa in caso di funzionamento anomalo, sospetto di rottura o rumori insoliti.



* Non gettare acqua sulla stufa in funzionamento o per spegnere il fuoco nel bracier.



* Non spegnere la stufa scollegando la connessione elettrica di rete.



* Non appoggiarsi sulla porta aperta, potrebbe comprometterne la stabilità.



* Non usare la stufa come supporto od ancoraggio di qualunque tipo di struttura.



* Toccare la porta fuoco ed il vetro solo a stufa fredda.



* Eseguire tutte le operazioni nella massima sicurezza e calma.



* In caso di incendio del camino spegnere la stufa con la procedura di spegnimento indicata.



* In caso di malfunzionamento della stufa dovuto ad un tiraggio non ottimale della canna fumaria effettuare la pulizia.



* Non toccare le parti verniciate durante il funzionamento per evitare danneggiamenti alla verniciatura.

1.5.2 - SICUREZZE, AVVERTENZE PER L'INSTALLATORE



Osservare le prescrizioni indicate nel presente manuale.

Le istruzioni di montaggio e smontaggio della stufa sono riservate ai soli tecnici specializzati.

È sempre consigliabile che gli utenti si rivolgano al servizio di POST VENDITA UNICAL per le richieste di tecnici qualificati. Nel caso intervengano altri tecnici si raccomanda di accertarsi sulle loro reali capacità.

La responsabilità delle opere eseguite nello spazio d'ubicazione della stufa è, e rimane, a carico dell'utilizzatore; a quest'ultimo è demandata anche l'esecuzione delle verifiche relative alle soluzioni d'installazione proposte.

L'utilizzatore e l'installatore devono ottemperare a tutti i regolamenti di sicurezza locali, nazionale ed europei vigenti nel luogo d'installazione.

L'apparecchio dovrà essere installato su pavimenti con adeguata capacità portante.

Verificare che le predisposizioni della canna fumaria e della presa d'aria siano conformi al tipo di installazione.

Non effettuare collegamenti elettrici volanti con cavi provvisori o non isolati.

L'installatore, prima di avviare le fasi di montaggio o di smontaggio della stufa, deve ottemperare alle precauzioni di sicurezza previste per legge ed in particolare a:

a:

- A) non operare in condizioni avverse;
- B) deve operare in perfette condizioni psicofisiche e deve verificare che i dispositivi antinfortunistici individuali e personali, siano integri e perfettamente funzionanti;
- C) deve indossare i guanti antinfortunistici;
- D) deve indossare scarpe antinfortunistiche;
- E) deve usufruire di utensili muniti di isolamento elettrico;
- F) deve accertarsi che l'area interessata alle fasi di montaggio e di smontaggio sia libera da ostacoli.

1.5.3 - SICUREZZE, AVVERTENZE PER IL MANUTENTORE



Osservare le prescrizioni indicate nel presente manuale.
Usare sempre i dispositivi di sicurezza individuale e gli altri mezzi di protezione.
Prima di iniziare qualsiasi operazione di manutenzione assicurarsi che la stufa, nel caso in cui sia stata utilizzata, si sia raffreddata.
Qualora anche uno solo dei dispositivi di sicurezza risultasse starato o non funzionante, la stufa è da considerarsi non funzionante.
Togliere l'alimentazione elettrica prima di intervenire su parti elettriche, elettroniche e connettori.

PAGINA LASCIATA VOLUTAMENTE BIANCA

2

CARATTERISTICHE TECNICHE E DIMENSIONI

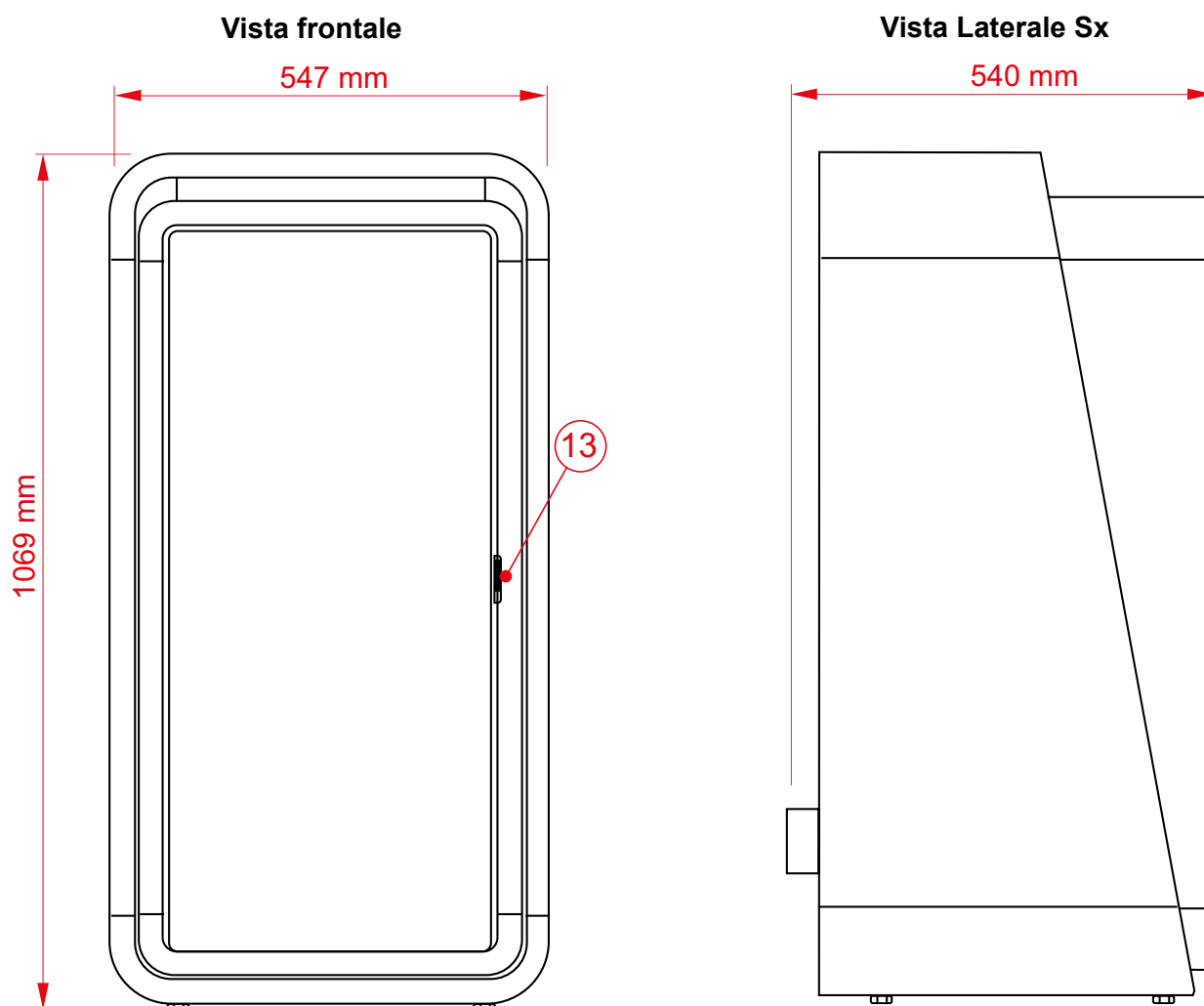
2.1 - CARATTERISTICHE TECNICHE

Stufa a pellet rivestita in acciaio.

Dotata di:

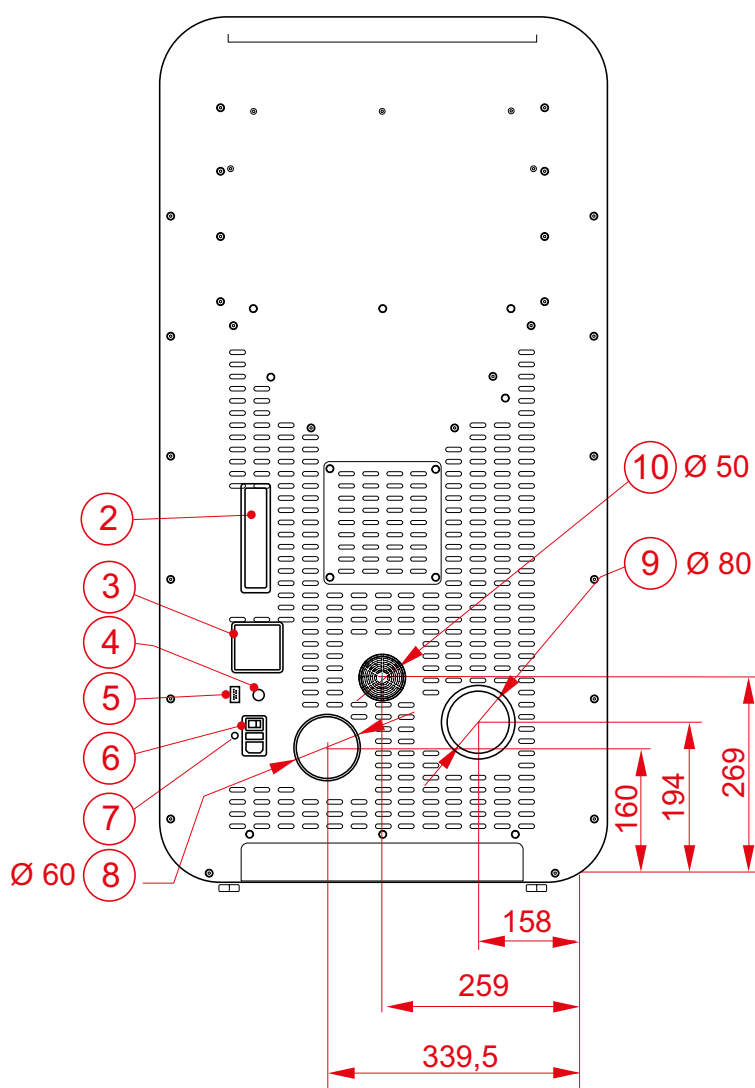
- Tradizionale sistema autopulente soffiato che garantisce un costante rendimento della combustione.
- Palmare Touch facile e intuitivo, per accedere a tutte le funzioni quali la regolazione della potenza, della temperatura, la programmazione settimanale fino ad un massimo di quattro programmi giornalieri indipendenti.
- Camera di combustione acciaio e vermiculite con ottime prestazioni in linea con le più severe norme vigenti.
- Vetro night view
- Funzionamento in depressione controllata
- Dispositivi di sicurezza installati a bordo che garantiscono il massimo confort e relax
- Dispositivo di sanificazione dell'aria (opzionale)

2.2 - DIMENSIONI E COLLEGAMENTI

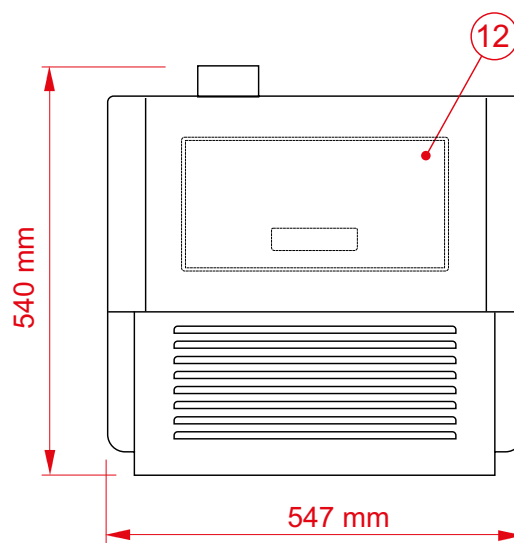


Pos.	Descrizione	dim.
2	PAm (Radiocomando con sonda ambiente)	
3	Console Uin-PLUS	
4	Termostato di sicurezza	
5	Connettore eBUS	
6	Alimentazione elettrica	
7	Messa a terra	
8	Canalizzazione aria (solo mod. C)	Ø 60
9	Scarico fumi	Ø 80
10	Presa aria	Ø 50
12	Sportello caricamento pellet	
13	Maniglia apertura porta	

Vista posteriore



Vista superiore



2.3 - DATI TECNICI

MODELLI		NUA 7 - 5★		NUA 9 - 5★		NUA 11 - 5★		NUA 11 1C - 5★	
ID Model		67010306_06		67010306_08		67010306_10		67010306_10C	
	Unità di misura	Funz. a P nom	Funz. a P min	Funz. a P nom	Funz. a P min	Funz. a P nom	Funz. a P min	Funz. a P nom	Funz. a P min
CONFORME ALLA NORMATIVA		EN 14785: 2006							
POTENZA TERMICA INTRODOTTA	KW	7,2	3,2	9,0	3,2	11,1	3,2	11,1	3,2
POTENZA TERMICA NOMINALE	KW	6,6	3,1	8,1	3,1	9,9	3,1	9,9	3,1
POTENZA TERMICA ALL'ARIA	KW	6,6	3,1	8,1	3,1	9,9	3,1	9,9	3,1
POTENZA TERMICA ALL'ACQUA	KW	-	-	-	-	-	-	-	-
RENDIMENTO	%	92,2	94,5	90,7	94,5	88,9	94,5	88,9	94,5
EMISSIONI MEDIE di O ₂	%	8,94	13,02	8,36	13,02	7,67	13,02	7,67	13,02
EMISSIONI MEDIE di CO ₂	%	11,35	7,39	11,89	7,39	12,55	7,39	12,55	7,39
EMISSIONI MEDIE di CO (13%O ₂)	%	0,0077	0,0085	0,0080	0,0085	0,0083	0,0085	0,0083	0,0085
EMISSIONI MEDIE di CO (13%O ₂)	mg/Nm ³	97	106	100	106	104	106	104	106
EMISSIONI MEDIE di NO _x (13%O ₂)	mg/Nm ³	95	88	97	88	100	88	100	88
EMISSIONI MEDIE di OGC (13%O ₂)	mg/Nm ³	4	2	4	2	4	2	4	2
EMISSIONI MEDIE di POLVERI (13%O ₂)	mg/Nm ³	14	10	14	10	15	10	15	10
TIRAGGIO MEDIO AL CAMINO	Pa	11,2	11,3	11,4	11,3	11,6	11,3	11,6	11,3
FLUSSO GAS COMBUSTIBILE	g/s	4,4	3,1	5,1	3,1	6,0	3,1	6,0	3,1
TEMPERATURA MEDIA FUMI	°C	131,5	77,7	158,6	77,7	191,6	77,7	191,6	77,7
VOLUME SERBATOIO PELLETT	l	24		24		24		24	
CONSUMO PELLETT	Kg/h	1,49	0,67	1,85	0,67	2,30	0,67	2,30	0,67
VOLUME RISCALDABILE MAX. (**)	m ³	140		180		218		218	
DIAMETRO SCARICO FUMI	Ø	80		80		80		80	
DIAMETRO ASPIRAZIONE ARIA	Ø	50		50		50		50	
DIAMETRO CANALIZZAZIONE	Ø	-		-		-		60	
PORTATA CANALIZZAZIONE	m ³ /h	-		-		-		120	
DISTANZE DA MATERIALI INFIAMMABILI lato/poster./super./anter./basamento	mm	200/200/200/600/0							
CONTENUTO ACQUA CALDAIA	l	-		-		-		-	
PESO STUFA	Kg	100		100		100		102	
TENSIONE NOMINALE	Volt	230		230		230		230	
FREQUENZA NOMINALE	Hz	50		50		50		50	
POTENZA ELETTRICA MASSIMA LAVORO	W	39,0		40,1		41,6		71	
POTENZA ELETTRICA MINIMA	W	27,2		27,2		27,2		27,2	
POTENZA ELETTRICA IN STAND BY	W	1,20		1,20		1,20		1,20	
POTENZA ELETTRICA IN ACCENSIONE	W	347		347		347		347	
CERTIFICAZIONE AMBIENTALE	*	***** (5 STELLE)		***** (5 STELLE)		***** (5 STELLE)		***** (5 STELLE)	
RIFERIMENTI COMBUSTIBILE		DIN 51731 / ONORM M 7135 / EN17225-2							
CARATTERISTICHE COMBUSTIBILE		Pellet di legno Ø6mm/30mm							
POTERE CALORIFICO COMBUSTIBILE	Kj/Kg	17413							
FUNZIONAMENTO CAMERA COMBUSTIONE		In depressione		In depressione		In depressione		In depressione	

(**) dato riferito ad ambienti ben isolati 18/20C° - coefficiente 0,045KW (max).
I risultati in tabella sono stati ottenuti utilizzando pellet certificato in base alle normative UNI EN ISO 17255-2

MODELLI		NUA 12 1C - 5★	
ID Model		67010306_11C	
	Unità di misura	Funz. a P nom	Funz. a P min
CONFORME ALLA NORMATIVA		EN 14785: 2006	
POTENZA TERMICA INTRODOTTA	KW	12,1	3,2
POTENZA TERMICA NOMINALE	KW	10,7	3,1
POTENZA TERMICA ALL'ARIA	KW	10,7	3,1
POTENZA TERMICA ALL'ACQUA	KW	-	-
RENDIMENTO	%	88,2	94,5
EMISSIONI MEDIE di O ₂	%	7,00	13,02
EMISSIONI MEDIE di CO ₂	%	13,06	7,39
EMISSIONI MEDIE di CO (13%O ₂)	%	0,0149	0,0085
EMISSIONI MEDIE di CO (13%O ₂)	mg/Nm ³	186	106
EMISSIONI MEDIE di NO _x (13%O ₂)	mg/Nm ³	92	88
EMISSIONI MEDIE di OGC (13%O ₂)	mg/Nm ³	7	2
EMISSIONI MEDIE di POLVERI (13%O ₂)	mg/Nm ³	15	10
TIRAGGIO MEDIO AL CAMINO	Pa	11,6	11,3
FLUSSO GAS COMBUSTIBILE	g/s	6,3	3,1
TEMPERATURA MEDIA FUMI	°C	209,8	77,7
VOLUME SERBATOIO PELLETTI	l	24	
CONSUMO PELLETTI	Kg/h	2,51	0,67
VOLUME RISCALDABILE MAX. (**)	m ³	237	
DIAMETRO SCARICO FUMI	Ø	80	
DIAMETRO ASPIRAZIONE ARIA	Ø	50	
DIAMETRO CANALIZZAZIONE	Ø	60	
PORTATA CANALIZZAZIONE	m ³ /h	120	
DISTANZE DA MATERIALI INFIAMMABILI lato/poster./super./anter./basamento	mm	200/200/200/600/0	
CONTENUTO ACQUA CALDAIA	l	-	
PESO STUFA	Kg	102	
TENSIONE NOMINALE	Volt	230	
FREQUENZA NOMINALE	Hz	50	
POTENZA ELETTRICA MASSIMA LAVORO	W	74	
POTENZA ELETTRICA MINIMA	W	27,2	
POTENZA ELETTRICA IN STAND BY	W	1,20	
POTENZA ELETTRICA IN ACCENSIONE	W	347	
CERTIFICAZIONE AMBIENTALE	*	***** (5 STELLE)	
RIFERIMENTI COMBUSTIBILE		DIN 51731 / ONORM M 7135 / EN17225-2	
CARATTERISTICHE COMBUSTIBILE		Pellet di legno Ø6mm/30mm	
POTERE CALORIFICO COMBUSTIBILE	Kj/Kg	17413	
FUNZIONAMENTO CAMERA COMBUSTIONE		In depressione	

(**) dato riferito ad ambienti ben isolati 18/20C° - coefficiente 0,045KW (max).
I risultati in tabella sono stati ottenuti utilizzando pellet certificato in base alle normative UNI EN ISO 17255-2

2.3.1 - GARANZIA

- 1) La presente Garanzia Convenzionale è fornita gratuitamente dal fabbricante attraverso la propria rete di Centri di Assistenza Tecnica dislocati in tutto il territorio nazionale e riguarda i prodotti UNICAL nuovi, installati in Italia.
Essa non esclude, né limita i diritti derivanti dalla Direttiva 99/44/CE e dal relativo decreto di recepimento in Italia D.lgs n° 24/2002 e successive modifiche e integrazioni.
La Direttiva in oggetto prevede che in caso di difetto di conformità del prodotto, il Consumatore ha diritto a rivalersi nei confronti del Venditore finale per ottenere il ripristino senza spese dei difetti manifestati entro il termine di 24 mesi dalla di consegna/acquisto.
Le presenti condizioni di Garanzia Convenzionale (da intendersi integrate, nei casi previsti di estensione, con quanto riportato nel preposto ALLEGATO AL MANUALE DI INSTALLAZIONE USO E MANUTENZIONE: ESTENSIONE DI GARANZIA) sono le uniche offerte dal fornitore e non possono essere in alcun modo sostituite o modificate da altre dichiarazioni o promesse, da chiunque fornite.
- 2) Il fabbricante garantisce che gli apparecchi sono esenti da difetti, regolarmente funzionanti, idonei all'uso cui sono destinati, conformi agli standard qualitativi vigenti.
Il fabbricante si impegna ad eliminare gratuitamente, mediante riparazione o sostituzione, ogni difetto di fabbricazione degli apparecchi stessi o di loro parti componenti.
La sostituzione o la riparazione dell'intero apparecchio o di una sua parte componente, non estendono la durata della garanzia che resta invariata.
- 3) La presente Garanzia Convenzionale decorre dalla data di prima accensione dell'apparecchio. **Nei prodotti in cui non sia presente e/o prevista la prima accensione, la garanzia convenzionale decorre dalla data di acquisto del bene da parte dell'utente finale, documentata (art.4).**
Nel caso la prima accensione avvenga oltre 2 anni dopo la data di costruzione risultante dalla matricola, Il fabbricante si riserva il diritto insindacabile di verificare lo stato di conservazione e la funzionalità della caldaia prima di rilasciare la garanzia.
La durata della garanzia è di 24 mesi, fatte salve le integrazioni indicate sul fronte del presente modulo.
Nei soggetti con partita IVA la durata della garanzia è di 12 mesi.
- 4) La Garanzia Convenzionale si applica a condizione che:
- l'utente sia in possesso di un documento fiscalmente valido comprovante l'acquisto;
 - la messa in servizio dell'apparecchio ed eventuali successivi interventi di riparazione, vengano eseguiti da personale autorizzato dal fabbricante.;
 - l'utente non abbia acquistato il prodotto on line. In tal caso il prodotto sarà assistito dalla garanzia del venditore ai sensi di legge.
- Sono esclusi dalla presente Garanzia Convenzionale tutti i difetti che risultano dovuti alle seguenti cause:
- erronea installazione o non conformità dell'impianto rispetto alle disposizioni vigenti in materia, ed alle istruzioni riportate nel "Manuale di Installazione Uso e Manutenzione" in dotazione all'apparecchio;
 - manomissione ed interventi in genere da parte di personale tecnico non autorizzato dal fabbricante.;
 - mancata o non corretta esecuzione degli interventi di manutenzione ordinaria periodica previsti dalle normative vigenti e dal "Manuale di Installazione Uso e Manutenzione";
 - comportamenti dolosi o colposi imputabili a un venditore o ad altro soggetto estraneo al Fabbricante nelle fasi di trasporto, movimentazione, stoccaggio, montaggio, installazione e regolazione dell'apparecchio;
 - utilizzo dell'apparecchio per fini diversi da quelli a cui è destinato o con modalità diverse da quelle indicate nel "Manuale di Installazione Uso e Manutenzione";
 - utilizzo di parti di ricambio, componenti ed accessori non originali;
 - inefficienza dei camini, canne fumarie o parti dell'impianto da cui dipende l'apparecchio;
 - impianti elettrici o idraulici non rispondenti alle norme vigenti;
 - corrosioni, incrostazioni o rotture provocate da correnti vaganti, condense, aggressività o acidità dell'acqua, trattamenti disincrostanti effettuati impropriamente, mancanza d'acqua, depositi di fanghi o calcare;
 - combustibili con caratteristiche differenti da quanto indicato nel "Manuale di Installazione Uso e Manutenzione";
 - eventi di forza maggiore quali fulmini, incendi, gelo, inondazioni, atti vandalici;
 - danni da trasporto non effettuati a cura dell'azienda produttrice;
 - tutte le parti soggette a normale usura d'uso quali: guarnizioni, manopole, vetro, parti in vermiculite/refrattario, braciere, deviatore fiamma, batterie a tampone, fusibili, turbolatori, verniciatura camera di combustione, sistemi di autopulizia inseriti all'interno della camera di combustione,
 - tutte le parti parti estetiche quali: rivestimento in metallo, ceramica, maiolica, pietra;
 - variazioni cromatiche, cavillature e differenze colorazioni delle parti in maiolica o ceramica non costituiscono motivo di contestazione in quanto rappresentano la naturalità del materiale stesso;
 - interventi di regolazione o taratura del prodotto in relazione a: qualità del pellet, tipologia dell'installazione fumaria o idraulica, impostazione parametri: orologio, cronotermostato, modalità di funzionamento, ecc...;
 - interventi di regolazione sull'impianto idraulico: sbloccaggio pompa, regolazione pressione vaso d'espansione, sfiato aria, ecc...;
 - interventi di verifica dell'installazione fumaria: prove di tiraggio, analisi della combustione, verifiche di funzionamento, ecc...;
 - aggiornamenti software sulla scheda elettronica se non autorizzati dall'Azienda produttrice;
 - attività e operazioni per accedere al prodotto: smontaggio pareti, allestimento ponteggi, svuotamento impianto idraulico, ecc...;
 - interventi per adattamento, installazione e regolazione di eventuali accessori opzionali;
- Eventuali interventi di assistenza tecnica, richiesti per eliminare difetti imputabili ad una delle cause di esclusione di cui sopra, potranno essere concordati separatamente dalla presente Garanzia.
5. Per ogni eventuale controversia, il Foro competente sarà esclusivamente quello di Mantova.

3

DISIMBALLO E POSIZIONAMENTO

3.1 - PREPARAZIONE E DISIMBALLO



L'imballo è costituito da scatola in cartone riciclabile, pallet in legno.

Tutti i materiali di imballo possono essere riutilizzati per uso simile o eventualmente smaltibili come rifiuti assimilabili ai solidi urbani, nel rispetto delle norme vigenti.

Dopo aver tolto l'imballo assicurarsi dell'integrità del prodotto.



Si raccomanda di effettuare ogni movimentazione con mezzi idonei prestando attenzione alle norme vigenti in materia di sicurezza. Non rovesciare l'imballo e usare ogni cautela per i particolari in maiolica.

La stufa viene consegnata con un unico imballo. Aprire l'imballo, togliere il cartone, il polistirolo eventuali reggette e posizionare la stufa nel luogo prescelto facendo attenzione che sia conforme con quanto previsto.

Il corpo stufa o monoblocco deve essere sempre movimentato in posizione verticale esclusivamente tramite carrelli. Si deve porre particolare attenzione affinché la porta e il suo vetro siano preservati da urti meccanici che ne compromettono l'integrità.

Se possibile disimballare la stufa nei pressi dell'area dove verrà installata.

I materiali che compongono l'imballo non sono né tossici né nocivi.



All'interno della porta caricamento pellet superiore (12) sono contenuti:

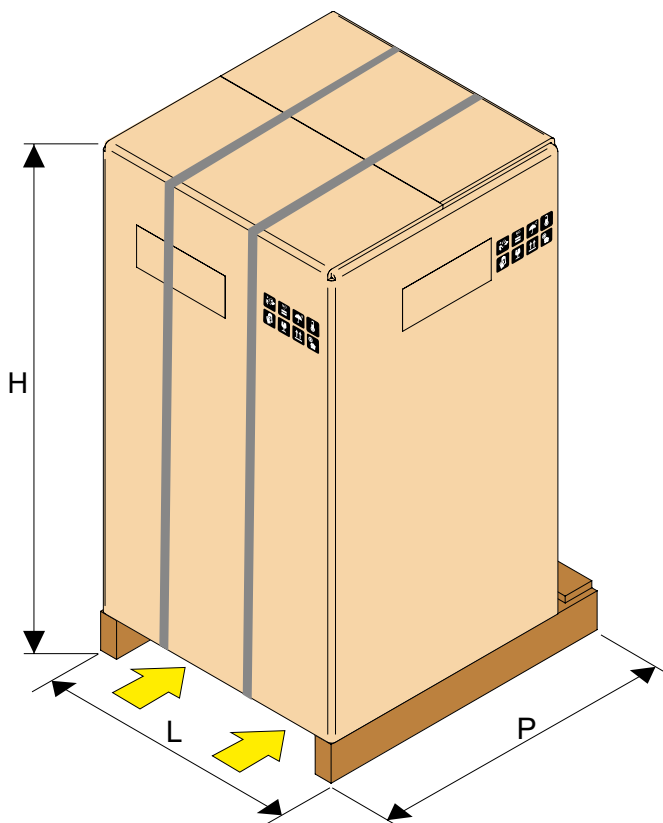
- Cavo di alimentazione
- Palmare
- Maniglia di apertura
- Busta documenti

3.2 - MOVIMENTAZIONE



Nota:

L indica anche il senso di inserimenti delle forche di sollevamento per movimentazione.



P profondità	L larghezza	H altezza
750 mm	650 mm	1245 mm

3.3 - POSIZIONAMENTO



I piani di appoggio e/o punti di sostegno devono avere una capacità portante idonea a sopportare il peso complessivo dell'apparecchio, degli accessori e dei rivestimenti del medesimo.

Si suggerisce che le pareti laterali, posteriori ed il piano di appoggio a pavimento siano in materiale non combustibile.



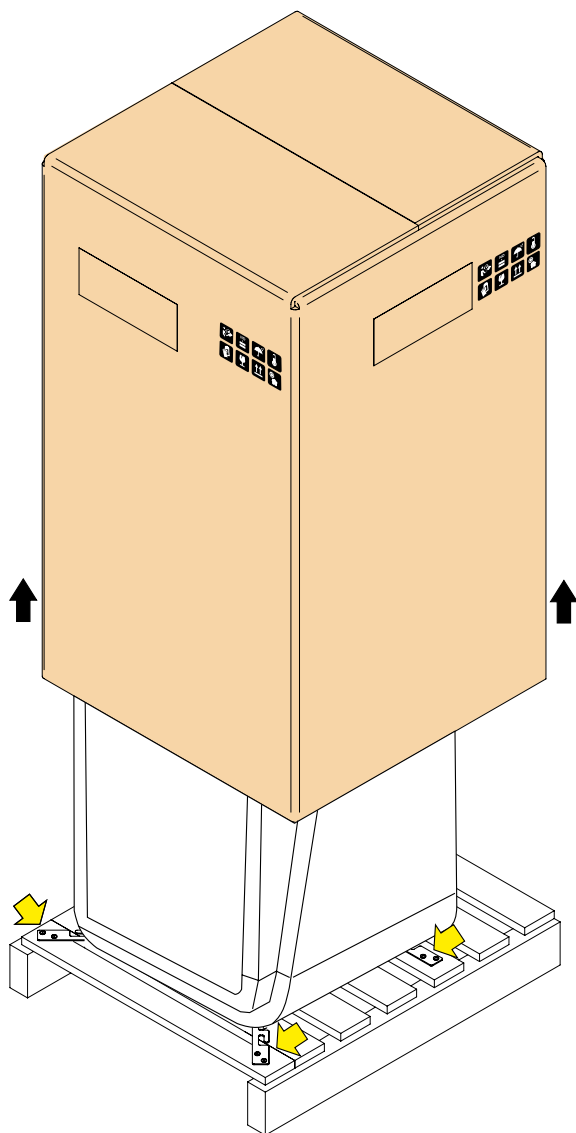
Vi raccomandiamo di porre una piastra salva pavimento vicino ad una canna fumaria o a materiale infiammabile (es. parquet o moquette).

Posizionare la stufa e procedere con l'allacciamento alla canna fumaria. Trovare, mediante la regolazione dei 4 piedini, il giusto livello affinché scarico fumi e tubo risultino a tenuta e privi di perdite di fumo.

Se si deve collegare la stufa ad un tubo di scarico che attraversa la parete posteriore (per immettersi in canna fumaria) prestare la massima cautela a non forzarne l'imbocco.

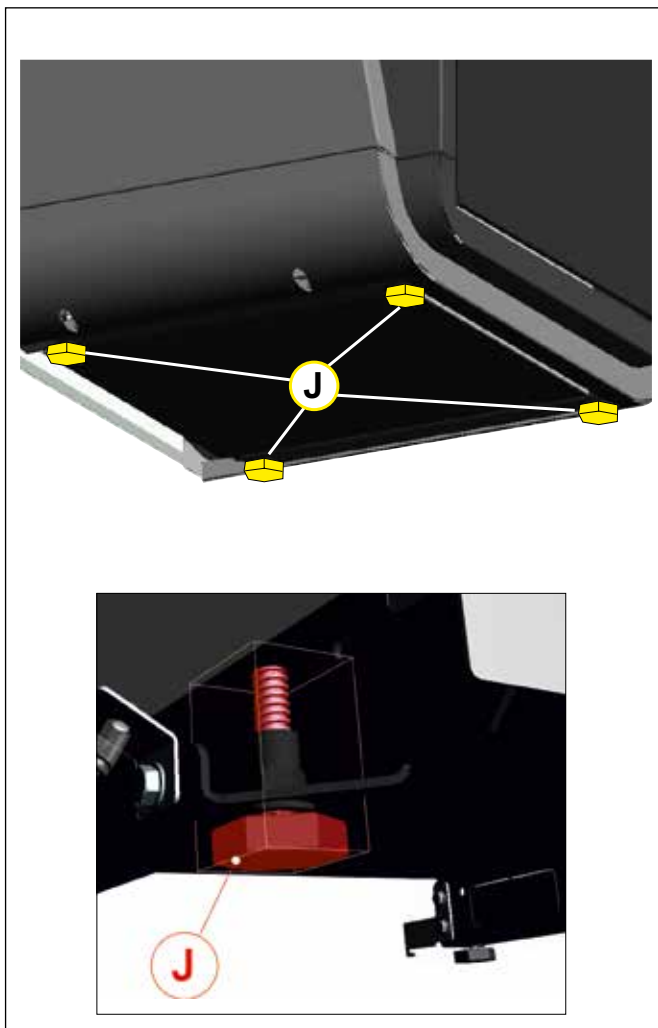
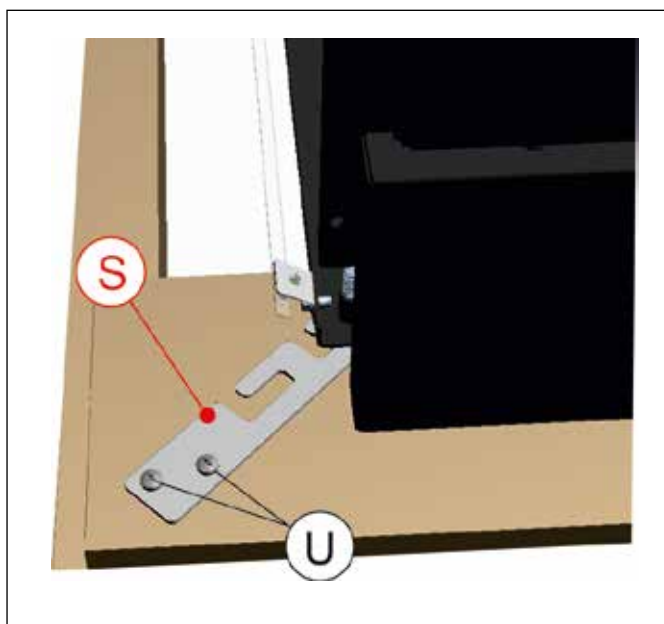


Se lo scarico fumi " 9 " della stufa viene forzato o usato impropriamente per sollevarla o posizionarla si compromette irreparabilmente il funzionamento della stessa.



Nota:

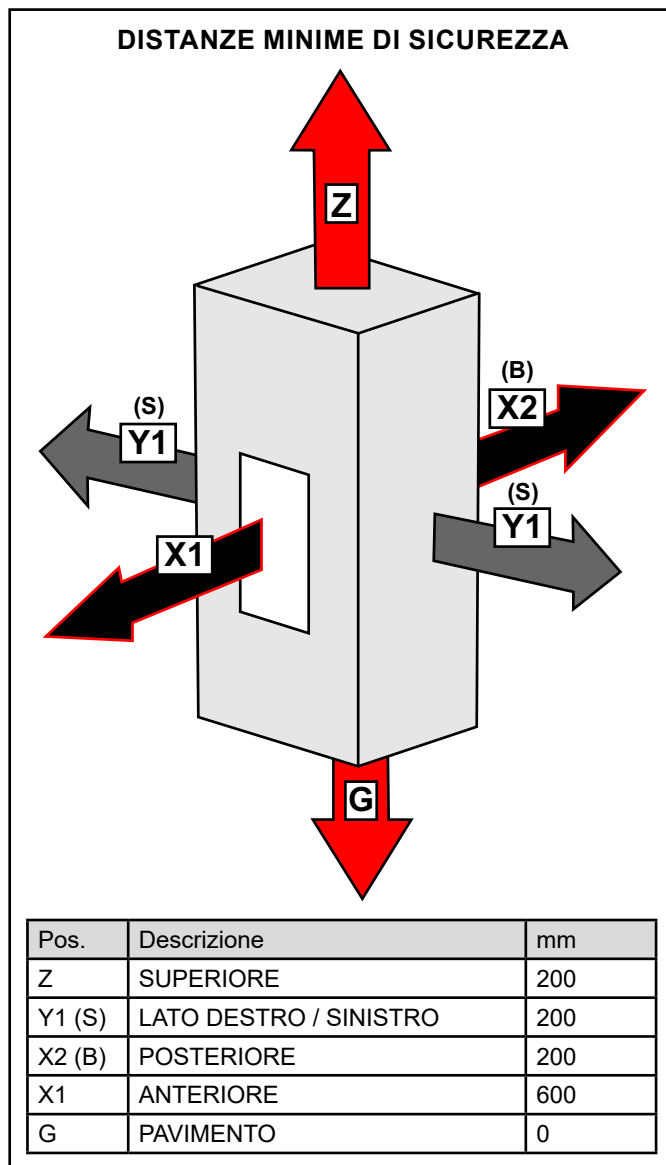
Per rimuovere la stufa dal pallet è necessario togliere le due viti "U" e sfilare la piastra "S" dal piedino della stufa. Le staffe sono quattro.



3.4 - DISTANZE MINIME DI SICUREZZA E INTERVENTO



È ammessa l'installazione in adiacenza a materiali combustibili o sensibili al calore purché siano interposte idonee distanze di sicurezza, vedi disegno



È consigliabile, ai fini della sicurezza, mantenere una distanza di sicurezza tra i fianchi caldi della stufa ed eventuali materiali di rivestimento infiammabili (ad es. pareti perliniate, carta da parati ecc.), oppure ricorrere a specifici materiali isolanti disponibili in commercio.

Per conoscere le distanze di sicurezza necessarie per ogni modello vedere le tabelle dati tecnici.

Nel caso di materiali non infiammabili è necessario mantenere una distanza laterale e posteriore di almeno 200mm. Mentre per le operazioni di manutenzione del prodotto è necessario mantenere una distanza laterale e posteriore di almeno 500mm.

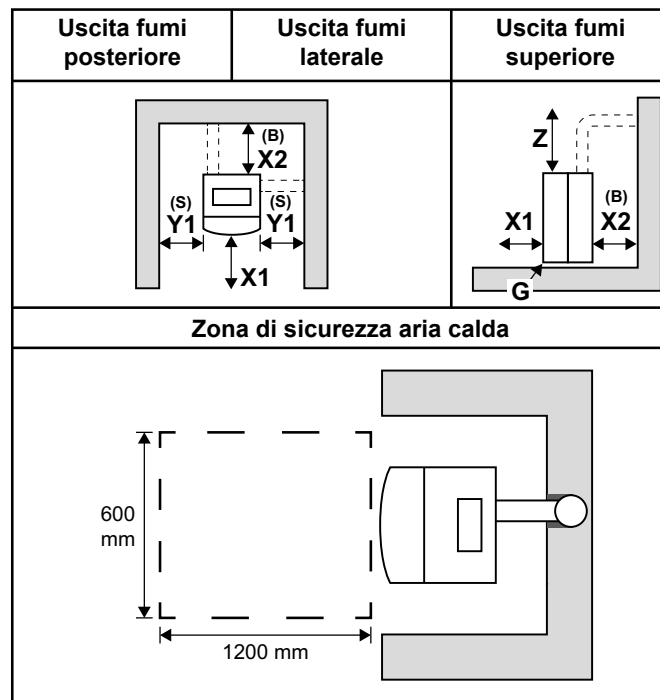
Per i prodotti predisposti con distanziali posteriori è ammessa l'installazione a filo muro esclusivamente per la parte posteriore.

L'installazione del prodotto deve avvenire in un luogo che ne consenta un sicuro e facile utilizzo ed una semplice manutenzione.

Tale luogo deve inoltre essere dotato di impianto elettrico con messa a terra come richiesto dalle norme vigenti.

Per la manutenzione straordinaria del prodotto potrebbe essere necessario distanziare il prodotto dalle pareti adiacenti.

Questa operazione deve essere eseguita da un tecnico abilitato a scollegare i condotti di evacuazione dei prodotti della combustione ed al successivo collegamento, **tali operazioni non sono in garanzia.**



Istruzioni per l'installazione

3.5 - COMBUSTIBILE

3.5.1 - CARATTERISTICHE DEL COMBUSTIBILE

Il pellet è un composto costituito da varie tipologie di legno pressato con procedimenti meccanici nel rispetto delle normative a tutela dell'ambiente, è l'unico combustibile previsto per questo tipo di stufa.

Può variare in relazione al tipo ed alla qualità della materia prima utilizzata.

Il materiale impiegato non può contenere alcuna sostanza estranea come ad esempio colla, lacca o sostanze sintetiche.

La segatura, dopo essere stata essiccata e pulita dalle impurità, viene pressata attraverso una matrice: a causa dell'alta pressione la segatura si riscalda attivando i leganti naturali del legno; in questo modo il pellet mantiene la sua forma anche senza aggiunta di sostanze artificiali.

La densità del pellet di legno varia a seconda del tipo di legno e può superare di 1,5 - 2 volte quella del legno naturale.

I cilindretti hanno un diametro di 6 mm e una lunghezza variabile tra 10 e 40 mm.

La loro densità è pari a circa 650 kg/m³. A causa del basso contenuto d'acqua (< 10%) hanno un elevato contenuto energetico.



Le principali certificazioni di qualità per il pellet esistenti sul mercato europeo permettono di garantire che il combustibile rientri in classe A1 secondo ISO 17225-2: 2021.

Esempi di queste certificazioni sono per esempio ENPlus, DIN-plus, Ö-Norm M7135, e garantiscono che siano rispettate in particolare le seguenti caratteristiche:

- potere calorifico: 4,6 ÷ 5,3 kWh/kg;
- contenuto acqua: ≤ 10% del peso;
- percentuale di ceneri: max 1,2% del peso (A1 inferiore a 0,7%);
- diametro: 6±1/8±1 mm;
- lunghezza: 3÷40 mm;
- contenuto: 100% legno non trattato e senza alcuna aggiunta di sostanze leganti (percentuale di corteccia max 5%);
- imballo: in sacchi realizzati in materiale eco-compatibile



Per motivi di sicurezza non è possibile il funzionamento a legna tradizionale e di nessun combustibile diverso dal pellet per cui il prodotto è stato progettato e certificato, pena la decadenza immediata della garanzia convenzionale e pena la sicurezza per l'utilizzatore. E' vietato usare la stufa come inceneritore di rifiuti.

3.5.2 - STOCCAGGIO DEL PELLETT

Il pellet deve essere conservato in un ambiente asciutto e non troppo freddo.

Si consiglia di conservare alcuni sacchi di pellet nel locale di utilizzo della stufa o in un locale attiguo purché sia a temperatura e umidità accettabili.

Il pellet umido e/o freddo (5°C) riduce la potenzialità termica del combustibile ed obbliga ad effettuare maggiore manutenzione di pulizia del braciere (materiale incombusto) e del focolare. Inoltre il pellet umido provoca ritardi nell'accensione, con conseguente rischio di formazione di gas e relativi scoppi.

Porre particolare attenzione nello stoccaggio e movimentazione dei sacchi di pellet.

Deve essere evitata la sua frantumazione e la formazione di segatura.

Se viene immessa segatura nel serbatoio della stufa, questa potrebbe causare il blocco del sistema di carica del pellet.

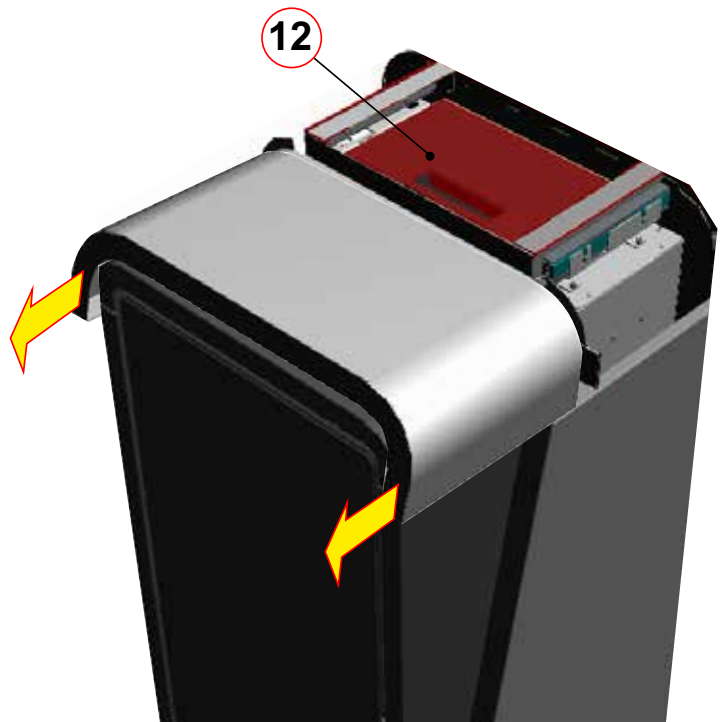
L'utilizzo di pellet di qualità scadente può compromettere il normale funzionamento della stufa a pellet e determinare la decadenza della garanzia.

3.5.3 - CARICO DEL PELLETT

La stufa è dotata di un serbatoio di contenimento del pellet della capacità indicata nella tabella dei dati caratteristici nel Libretto Uso e Manutenzione.

Il vano di caricamento è posizionato nella parte superiore (12), deve essere sempre apribile per poter effettuare la carica del pellet e deve restare chiuso durante il funzionamento della stufa.

La carica del combustibile viene fatta sulla parte superiore della stufa scorrendo il top della stufa e alzando lo sportello 12. Versare lentamente il pellet affinché questo si depositi fino in fondo al serbatoio.



Nel caricamento evitare che il sacco del pellet venga a contatto con superfici calde.

Non togliere mai la griglia di protezione all'interno del serbatoio.

Non inserire nel serbatoio nessun altro tipo di combustibile che non sia pellet conforme alle specifiche in precedenza riportate. Stoccare il combustibile di riserva ad una adeguata distanza di sicurezza.

Non versare il pellet direttamente sul braciere ma solo dentro il serbatoio.

In fase di funzionamento e di spegnimento, gran parte delle superfici della stufa sono molto calde (porta, maniglia, vetro, tubi uscita fumi ecc.), evitare di entrare in contatto con queste parti.

4

INSTALLAZIONE



L'installazione deve essere eseguita da personale qualificato e abilitato, il quale si assumerà l'intera responsabilità dell'installazione definitiva e del conseguente buon funzionamento del prodotto installato.

L'installazione deve rispettare tutte le leggi e le normative nazionali, regionali, provinciali e comunali presente nel paese in cui è stato installato l'apparecchio, nonché delle istruzioni contenute nel presente manuale.

L'uso dell'apparecchio deve rispettare tutte le normative locali, regionali, nazionali ed europee.

Non vi sarà responsabilità da parte del fabbricante in caso di mancato rispetto di tali precauzioni.

4.1 - PREMESSE

Gli allacciamenti scarico fumi, idraulico ed elettrico devono essere eseguiti da personale qualificato che deve rilasciare certificazione di conformità dell'installazione secondo le norme nazionali e vigenti nel paese di installazione del prodotto.

L'installatore deve consegnare al proprietario o a chi per esso, ai sensi della legislazione vigente, la dichiarazione di conformità dell'impianto, correlata di:

1. il libretto d' uso e manutenzione dell'apparecchio e dei componenti dell'impianto (come per esempio canali da fumo, camino, ecc.);
2. copia fotostatica o fotografica della placca camino completa di tutti i dati richiesti;
3. libretto d'impianto (ove previsto).



Si raccomanda all'installatore di farsi rilasciare ricevuta della documentazione consegnata e conservarla unitamente a copia della documentazione tecnica relativa all'installazione effettuata.

In caso di installazione in condominio, deve essere richiesto parere preventivo all'amministratore.

Ove previsto effettuare una verifica delle emissioni dei gas di scarico dopo l'installazione. L'eventuale predisposizione del punto di prelievo dovrà essere realizzata a tenuta. Il prelievo deve avvenire nella posizione indicata dalla norma vigente nel paese di installazione.

4.2 - REGOLE GENERALI

E' vietata l'installazione all'interno di locali con pericolo di incendio.

E' inoltre vietata l'installazione all'interno di locali ad uso abitativo dove si presentano i seguenti casi:

1. nei quali siano presenti apparecchi a combustibile liquido con funzionamento continuo o discontinuo che prelevano l'aria comburente nel locale in cui sono installati.
2. nei quali siano presenti apparecchi a gas di tipo B destinato al riscaldamento degli ambienti, con o senza produzione di acqua calda sanitaria e in locali ad essi adiacenti e comunicanti.
3. nei quali comunque la depressione misurata in opera fra ambiente esterno e interno sia maggiore a 4 Pa.

N.B.: Gli apparecchi stagni si possono installare anche nei casi indicati dai punti 1, 2, 3 del presente paragrafo.

4. In bagni, camere da letto e monolocali è consentita esclusivamente l'installazione stagna o di apparecchi a focolare chiuso con prelievo canalizzato dell'aria comburente dall'esterno.

4.3 - VENTILAZIONE ED AERAZIONE DEI LOCALI DI INSTALLAZIONE

La ventilazione in caso di generatore non ermetico e/o di installazione non ermetiche devono essere realizzate rispettando l'area minima sotto indicata (considerando il valore più grande di quelli proposti) Norme UNI: 10683: 2012.

Categoria di apparecchi	Norma di riferimento	Percentuale della sezione netta di apertura rispetto alla sezione di uscita fumi dell'apparecchio	Valore minimo netto di apertura condotto di ventilazione
Stufe a pellet	UNI EN 14785	-	80 cm ²
Caldaie	UNI EN 303-5	50%	100 cm ²

In qualsiasi condizione, compresa la presenza di cappe aspiranti e/o impianti di ventilazione forzata controllata, la differenza di pressione tra i locali di installazione del generatore e l'esterno deve risultare un valore sempre uguale o minore di 4 Pa.

In presenza di apparecchi a gas di tipo B a funzionamento intermittente non destinati al riscaldamento deve essere ad essi dedicata un'apertura di aerazione e/o ventilazione.

Le prese d'aria devono soddisfare i requisiti seguenti:

- essere protette mediante griglie, reti metalliche, ecc., senza ridurne, peraltro, la sezione utile netta;
- essere realizzate in modo da rendere possibili le operazioni di manutenzione;
- posizionate in maniera tale da non poter essere ostruite;

È obbligatorio prevedere un'adeguata presa d'aria esterna che permetta l'apporto dell'aria comburente necessario al corretto funzionamento del prodotto. L'afflusso dell'aria tra l'esterno ed il locale di installazione può avvenire per via diretta, tramite apertura su una parete esterna del locale; oppure per via indiretta, mediante prelievo dell'aria da locali attigui e comunicanti in modo permanente con quello di installazione. Come locali attigui sono da escludere quelli adibiti a camere da letto, bagni, autorimesse, garage e in generale locali a pericolo di incendio. In fase di installazione è necessario verificare le distanze minime necessarie per riuscire a prelevare l'aria dall'esterno. Tenere in conto la presenza di porte e finestre che potrebbero interferire con il corretto afflusso dell'aria alla stufa.

La presa d'aria deve avere una superficie netta totale minimo di 80 cm²: la suddetta superficie va aumentata di conseguenza se all'interno del locale vi sono altri generatori attivi (per esempio: elettroventilatore per l'estrazione dell'aria viziata, cappa da cucina, altre stufe, ecc...), che possono mettere in depressione l'ambiente. È necessario far verificare che, con tutte le appa-

recchiature accese, la caduta di pressione tra la stanza e l'esterno non superi il valore di 4 Pa.

Se necessario aumentare la sezione di ingresso della presa d'aria, che deve essere realizzata ad una quota prossima al pavimento e protetta sempre con una griglia di protezione esterna antivolatili e in modo tale che non possa essere ostruita da nessun oggetto.

E' possibile collegare l'aria necessaria alla combustione direttamente alla presa d'aria esterna, con tubo di almeno Ø 50 mm, con massima lunghezza di 3 metri lineare; ogni curva del tubo va considerata equivalente ad un metro lineare. Per l'attacco del tubo vedere retro stufa.



Per le stufe ermetiche installate in monocalci, camere da letto e bagni (ove ammesso) il collegamento dell'aria comburente all'esterno è obbligatorio. In particolare per le stufe stagne è necessario che tale collegamento sia realizzato a tenuta per non compromettere la caratteristica di tenuta complessiva del sistema.

4.4 - SCARICO DEI FUMI

Il generatore di calore lavora in depressione ed è dotato di ventilatore in uscita per l'estrazione fumi. Il sistema di scarico deve essere unico per il generatore, non si ammettono scarichi in canna fumaria condivisa con altri dispositivi.

I componenti del sistema evacuazione fumi devono essere scelti in relazione alla tipologia di apparecchio da installare secondo:

- UNI 11278 nel caso di camini metallici, con particolare riguardo a quanto indicato nella designazione;
- UNI EN 13063-1 e UNI EN 13063-2, UNI EN 1457, - UNI EN 1806: nel caso di camini non metallici.
- E' necessario prevedere un raccordo a "T" con tappo raccolta condense alla base di ogni tratto verticale.
- E' richiesto, se lo scarico non si inserisce in una canna fumaria esistente, un tratto verticale con un terminale antivento (UNI 10683).
- Il condotto verticale può essere interno o esterno dell'edificio. Se il canale da fumo si inserisce in una canna fumaria esistente, questa deve essere certificata per combustibili solidi.
- Se il canale da fumo è all'esterno dell'edificio o attraversa zone fredde (sottotetto) deve essere sempre coibentato.
- I canali da fumo devono essere predisposti con almeno una presa a tenuta per eventuale campionamento fumi.
- Tutti i tratti del condotto fumi devono essere ispezionabili.
- Devono essere previste aperture di ispezione per la pulizia.
- Nel caso in cui il generatore abbia una temperatura dei fumi minore di 160°C+ temperatura ambiente a causa dell'alto rendimento (consultare dati tecnici) dovrà essere assolutamente resistente all'umidità.
- Un sistema fumario che non rispetti i punti precedenti o, in generale, che non sia a norma, può essere causa dell'insorgere di fenomeni di condensazione al suo interno.
- E' vietato lo scarico diretto a parete dei prodotti della combustione sia verso spazi chiusi che a cielo aperto.

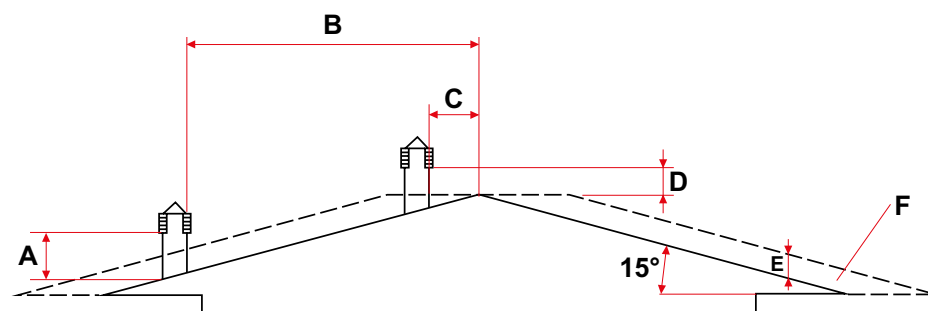
4.5 - CANNA FUMARIA

4.5.1 - CARATTERISTICHE TECNICHE

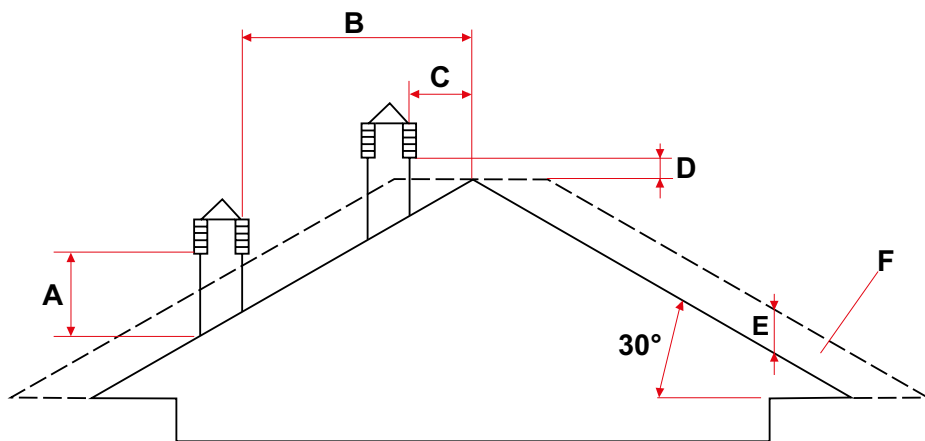
Realizzare oppure se già esistente far verificare l'efficienza della canna fumaria da un tecnico abilitato.

La canna fumaria deve essere a tenuta dei fumi, avere andamento verticale senza strozzature, essere realizzata con materiali impermeabili ai fumi, alla condensa, termicamente isolati e adatti a resistere nel tempo alle normali sollecitazioni meccaniche (si consigliano camini in A/316 o refrattario a doppia came-

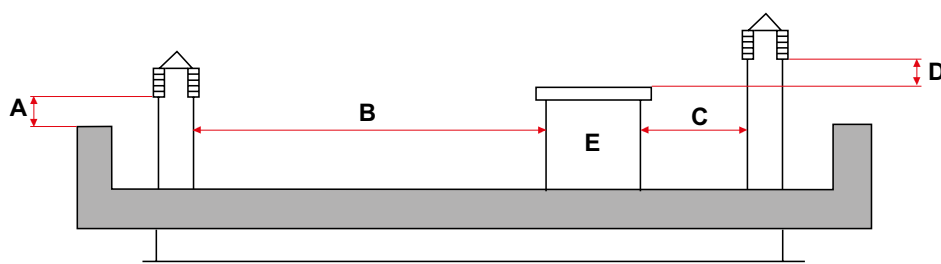
ra isolata di sezione tonda). Deve essere coibentata esternamente per evitare fenomeni di condensa e ridurre l'effetto del raffreddamento dei fumi. Deve essere distanziata da materiali combustibili o facilmente infiammabili con un'intercapedine d'aria o materiali isolanti: verificare la distanza indicata dal produttore del camino secondo la EN1443. L'imbocco del camino deve essere nello stesso locale in cui è installato l'apparecchio o, tutt'al più, nel locale attiguo e avere sotto all'imbocco una camera di raccolta di fuliggine e condense, accessibile tramite sportello metallico a tenuta stagna.



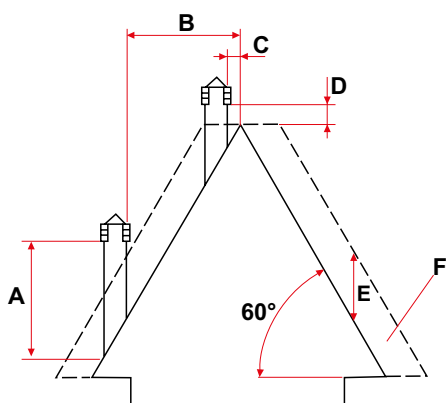
TETTO A 15°	
A	MIN 1,00 metri
B	DISTANZA > 1,85 metri
C	DISTANZA < 1,85 metri
D	0,5 metri OLTRE IL COLMO
E	0,50 metri
F	ZONA DI REFLUSSO



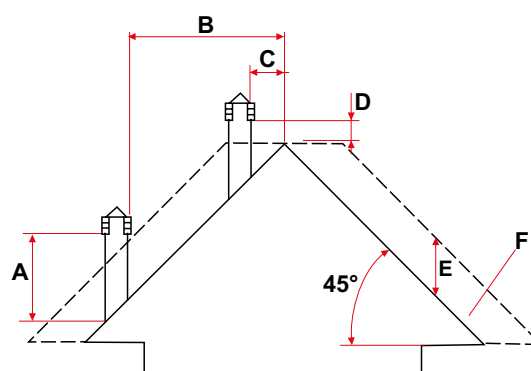
TETTO A 30°	
A	MIN 1,30 metri
B	DISTANZA > 1,50 metri
C	DISTANZA < 1,50 metri
D	0,5 metri OLTRE IL COLMO
E	0,80 metri
F	ZONA DI REFLUSSO



TETTO PIANO	
A	MIN 0,50 metri
B	DISTANZA > 2 metri
C	DISTANZA < 2 metri
D	0,5 metri
E	VOLUME TECNICO



TETTO A 60°	
A	MIN 2,60 metri
B	DISTANZA > 1,20 metri
C	DISTANZA < 1,20 metri
D	0,5 metri OLTRE IL COLMO
E	2,10 metri
F	ZONA DI REFLUSSO



TETTO A 45°	
A	MIN 2,00 metri
B	DISTANZA > 1,30 metri
C	DISTANZA < 1,30 metri
D	0,5 metri OLTRE IL COLMO
E	1,50 metri
F	ZONA DI REFLUSSO

4.5.2 - DIMENSIONAMENTO

La depressione (tiraggio) di una canna fumaria dipende anche dalla sua altezza. Verificare la depressione della canna fumaria, la quale deve corrispondere con i valori indicati nelle caratteristiche tecniche del prodotto.

La minima altezza del camino è di 3,5 metri.

La sezione interna della canna fumaria può essere tonda (è la migliore), quadra o rettangolare (il rapporto tra i lati interni deve essere $\leq 1,5$) con i lati raccordati con raggio minimo 20 mm. La dimensione della sezione deve essere minimo $\varnothing 100\text{mm}$.

Le sezioni/lunghezze dei camini devono essere correttamente dimensionate secondo il metodo generale di calcolo della UNI EN13384-1 o altri metodi di comprovata efficienza.

4.5.3 - MANUTENZIONE

La canna fumaria deve essere sempre pulita, poiché i depositi di fuliggine o olii incombusti ne riducono la sezione bloccandone il tiraggio, compromettendo il buon funzionamento della stufa e, se in grandi quantità, possono incendiarsi. È obbligatorio far pulire e controllare la canna fumaria e il comignolo da uno spazzacamino qualificato almeno una volta all'anno, e al termine del controllo/manutenzione farsi rilasciare un rapporto sottoscritto che l'impianto è in sicurezza.

La mancata pulizia pregiudica la sicurezza dell'impianto.

4.5.4 - CANALE DA FUMO

Il collegamento tra la stufa e la canna fumaria deve essere realizzato con un canale da fumo conforme alla EN 1856-2.

Il tratto di collegamento deve essere lungo massimo 4 m in proiezione orizzontale, con una pendenza minima del 3% verso l'uscita fumi e con un numero massimo di 3 curve a 90°C (ispezionabili - il raccordo a T di uscita fumi della stufa non deve essere conteggiato).

Il diametro del canale da fumo deve essere uguale o maggiore a quello dell'uscita dell'apparecchio ($\varnothing 80\text{ mm}$).

Usare canali di diametro 80mm o 100mm a seconda della tipologia dell'impianto, con guarnizioni silicomiche o analoghi dispositivi di tenuta che consentano di resistere alle temperature di esercizio dell'apparecchio (min. T200 classe P1).



È vietato l'impiego di tubi metallici flessibili, in fibrocemento o di alluminio. Per i cambi di direzione è suggerito utilizzare sempre un raccordo a T con tappo di ispezione il quale permette una facile pulizia periodica delle tubature. Accertarsi sempre che dopo la pulizia i tappi di ispezione vengano richiusi ermeticamente con la relativa guarnizione integra.

È vietato collegare nello stesso canale da fumo più apparecchi, oppure lo scarico proveniente da cappe sovrastanti.

È vietato lo scarico diretto a parete dei prodotti della combustione sia verso spazi chiusi che a cielo aperto.

Il canale da fumo deve essere distante minimo 400 mm da elementi costruttivi infiammabili o sensibili al calore.

LEGENDA	
U	ISOLANTE
V	EVENTUALE RISUZIONE DA 100 A 80 mm
I	TAPPO DI ISPEZIONE
S	PORTINA DI ISPEZIONE
P	PRESA D'ARIA
T	RACCORDO A T CON TAPPO DI ISPEZIONE
A	MINIMO 40 mm
B	MASSIMO 4 m
C	MINIMO 3°
D	MINIMO 400 mm
E	DIAMETRO FORO
F	VEDI FIGURE par. 4.4

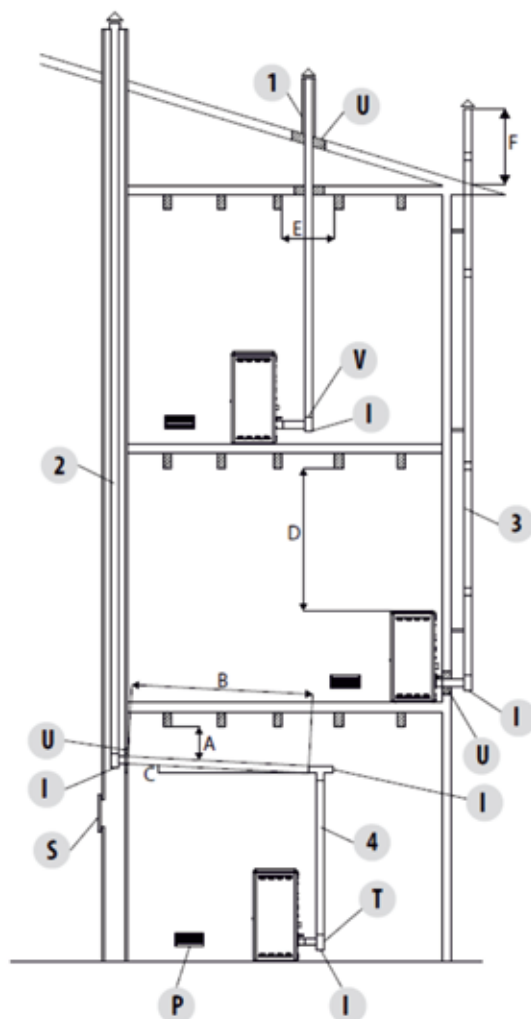
4.5.5 - COMIGNOLO

I comignoli devono soddisfare i requisiti seguenti:

- avere sezione utile di uscita non minore del doppio di quella del camino/sistema intubato sul quale è inserito;
- essere conformati in modo da impedire la penetrazione nel camino/sistema intubato di pioggia e neve;
- essere costruiti in modo che, anche in caso di venti provenienti da ogni direzione ed con qualsiasi inclinazione, venga comunque assicurata l'evacuazione dei prodotti della combustione.

4.5.6 - ESEMPI DI INSTALLAZIONE CORRETTA

1. Installazione canna fumaria $\varnothing 120\text{mm}$ con foratura per il passaggio del tubo maggiorata di: minimo 100mm attorno al tubo se comunicante con parti non infiammabili come cemento, mattoni, ecc.; oppure minimo 300mm attorno al tubo (o quanto prescritto nei dati targa) se comunicante con parti infiammabili come legno ecc. In entrambi i casi, inserire fra la canna fumaria e il solaio un adeguato isolante. Si raccomanda di verificare e rispettare i dati targa della canna fumaria, in particolare le distanze di sicurezza da materiali combustibili. Le precedenti regole valgono anche per fori eseguiti su parete.
2. Canna fumaria vecchia, intubata minimo $\varnothing 100\text{mm}$ con la realizzazione di uno sportello esterno per permettere la pulizia del camino.
3. Canna fumaria esterna realizzata esclusivamente con tubi inox isolati cioè con doppia parete minimo $\varnothing 100\text{mm}$: il tutto ben ancorato al muro. Con comignolo antivento.
4. Sistema di canalizzazione tramite raccordi a T che permette una facile pulizia senza lo smontaggio dei tubi.



4.6 - INSTALLAZIONE ERMETICA



L'installazione deve essere eseguita da personale qualificato e abilitato, il quale si assumerà l'intera responsabilità dell'installazione definitiva e del conseguente buon funzionamento del prodotto installato.

L'installazione deve rispettare tutte le leggi e le normative nazionali, regionali, provinciali e comunali presente nel paese in cui è stato installato l'apparecchio, nonché delle istruzioni contenute nel presente manuale.

L'uso dell'apparecchio deve rispettare tutte le normative locali, regionali, nazionali ed europee.

Non vi sarà responsabilità da parte del fabbricante in caso di mancato rispetto di tali precauzioni.

In caso di installazione ermetica il generatore deve essere un prodotto completamente stagno rispetto all'ambiente d'installazione, questo significa che è ideale per le case passive in quanto non preleva l'aria presente all'interno delle abitazioni. Solo per i prodotti certificati ermetici, si deve rispettare le seguenti indicazioni in fase di installazione.

4.6.1 - ARIA COMBURENTE

Per rispettare l'ermeticità della stufa il tubo di collegamento dell'aria comburente (combustione) deve essere collegato direttamente all'esterno utilizzando appositi tubi e raccordi stagni.

4.6.2 - SISTEMA DI EVACUAZIONE DEI FUMI

- Qualora il generatore abbia una temperatura dei fumi minore di 160°C+ temperatura ambiente a causa dell'alto rendimento (consultare dati tecnici) il sistema di evacuazione dei fumi dovrà essere assolutamente resistente all'umidità.
- Nel caso in cui sussista la possibilità di condensa dei fumi prevedere un "T" d'ispezione esterno alla stufa

4.7 - SCHEMAELETTRICO E COLLEGAMENTI



I collegamenti elettrici, devono essere eseguiti da personale qualificato e abilitato nel rispetto delle Norme vigenti nel paese di installazione del prodotto.

4.7.1 - COLLEGAMENTO ELETTRICO

Collegare il cavo di alimentazione prima sulla stufa e poi ad una presa elettrica a parete alimentata a 220 volt (+/- 5%).



Nel periodo di inutilizzo della stufa è consigliabile togliere il cavo di alimentazione della stufa.

Il cavo non deve mai venire in contatto con il tubo di scarico fumi e nemmeno con qualsiasi altra parte calda della stufa.

Se il cavo è danneggiato, procedere con l'immediata sostituzione.

Il cavo di alimentazione non deve essere modificato.

4.7.2 - ALIMENTAZIONE ELETTRICA



L'impianto elettrico deve essere a norma; verificare in particolare l'efficienza del circuito di terra. Una non idonea messa a terra dell'impianto può provocare mal funzionamento di cui il produttore non si fa carico.

Variazione di alimentazione maggiori del 10% possono provocare anomalie di funzionamento al prodotto.

Collegare il cavo di alimentazione nella parte posteriore della stufa e poi ad una presa elettrica a parete. A questo punto la stufa è alimentata.

Sempre nel blocco interruttore, vicino alla presa di alimentazione, c'è uno scomparto porta fusibili. Per aprire questo scomparto è sufficiente estrarre l'alloggiamento del fusibile facendo leva con un cacciavite dall'interno dello scomparto della presa di alimentazione. All'interno c'è un fusibile (5x20 mm T ritardato / 3,15 A 250 V) che, potrebbe essere necessario sostituire se la stufa non si alimenta (es: il display del pannello di controllo non si illumina) operazione a cura di un tecnico autorizzato e qualificato.



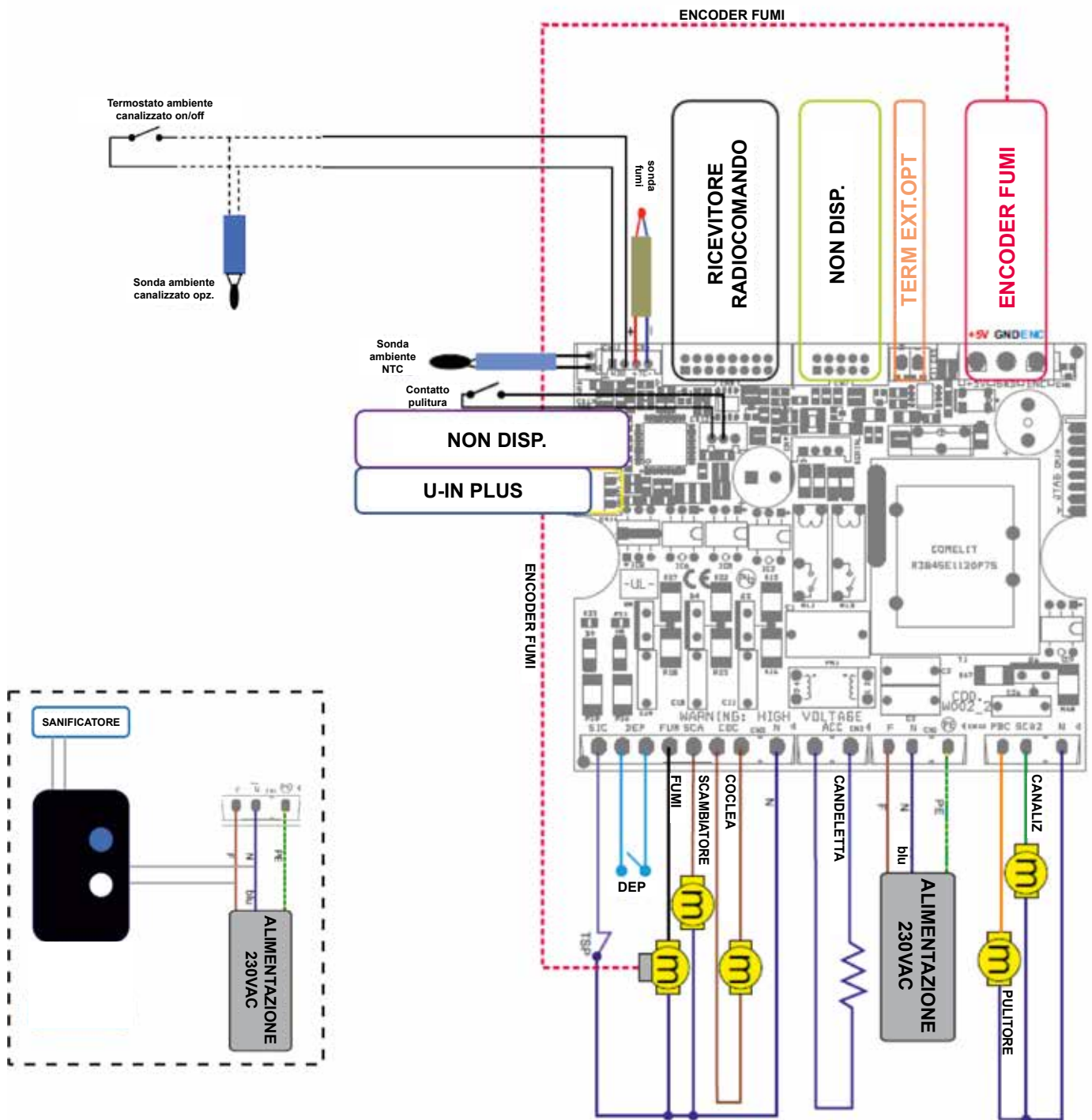
ATTENZIONE!

Tutte le operazioni di pulizia e/o sostituzione di parti vanno eseguite con la spina elettrica disinserita. Scollegare il prodotto dall'alimentazione 220V prima di effettuare qualsiasi operazione di manutenzione.

Se il cavo è danneggiato effettuare la sostituzione.

4.8 - SCHEMA ELETTRICO

4.8.1 - SCHEMA CONNESSIONI ELETTRICHE



Pos.	Descrizione
Sonda ambiente ntc	Non disponibile
Term. Amb. Can. on/off	Termostato on/off x modello canalizzato
Sonda ambiente can. opz	Sonda opzionale x modello canalizzato
Contatto pulitore	Non disponibile
DEP	Sicurezza: pressostato fumi

TSP	Sicurezza: termostato a riarmo
Fumi	Aspiratore fumi
Scambiatore	Ventilatore ambiente
Coclea	Motore carico pellet
Candeletta	Resistenza accensione
Pulitore	Non disponibile
Canaliz	Solo x modelli con un Vent. Can.
Sanificatore	Opzionale

4.9 - NOTE PER IL CORRETTO FUNZIONAMENTO

Per un corretto funzionamento della stufa a pellet è necessario rispettare le seguenti indicazioni:

Sia durante il funzionamento della stufa, sia quando non viene utilizzata, tutti gli sportelli (serbatoio pellet, porta, cassetto cenere), devono rimanere sempre chiusi. Possono essere aperti solo per il tempo necessario al caricamento del combustibile ed alla manutenzione.

La mancanza di una delle osservazioni sopra descritte, durante il funzionamento causerà la visualizzazione sul display dell'allarme:

"ALL DEP"



NB: inoltre nei prodotti certificati come ermetici, questa segnalazione indica che il coperchio pellet è rimasto aperto per più di 30 secondi con la stufa in funzione.

4.10 - DISPOSITIVI DI SICUREZZA DELLA STUFA

Il prodotto è concepito e costruito per garantire la massima sicurezza di utilizzo grazie ad alcune dispositivi di sicurezza inseriti all'interno del prodotto stesso.



E' vietato manomettere od escludere i dispositivi di sicurezza, pena il rischio di eventuali anomalie nell'utilizzo del prodotto e il mancato riconoscimento della garanzia.

4.10.1 - SICUREZZA SCARICO FUMI

Nel normale funzionamento, la camera di combustione è in depressione garantendo la tenuta da eventuali perdite di fumo nell'ambiente. Nel caso questa condizione venga meno o lo scarico di uscita dei fumi è ostruito, il pressostato capta la mancanza di depressione all'interno della camera di combustione e tramite il controllo elettronico interrompe il funzionamento del motore rotazione coclea avvisando l'utente dell'anomalia con un messaggio sul pannello comandi 'AL MANCA DEPRES'. In tal caso l'estrattore fumi e/o il ventilatore ambiente continuano a funzionare consentendo il rapido raffreddamento dell'apparecchio fino al totale spegnimento.

A spegnimento avvenuto, verificare la causa che ha provocato l'intervento della sicurezza tramite le istruzioni riportate al capitolo ANOMALIE oppure anche con l'aiuto della rete di assistenza autorizzata, resettare l'allarme tenendo premuto per qualche secondo il tasto ON/OFF sul display, e in caso di esito positivo riavviare la stufa come da normale procedura.



4.10.2 - SICUREZZA SOVRAPRESSIONE IN CAMERA DI COMBUSTIONE

Eventuali e/o improvvise sovrappressioni dei fumi di combustione all'interno della camera di combustione vengono scaricati attraverso l'apertura delle valvole di sicurezza poste sopra lo scambiatore di calore. Durante il normale funzionamento la valvola è chiusa dal proprio peso e dalla spinta di due molle opportunamente calibrate e dalla depressione della camera e garantiscono la tenuta contro l'eventuale uscita dei fumi.

In caso di intervento della sicurezza di sovrappressione, procedere con lo spegnimento del prodotto, a spegnimento avvenuto, verificare la causa che ha provocato l'intervento della sicurezza tramite le istruzioni riportate al capitolo ANOMALIE oppure anche con l'aiuto della rete di assistenza autorizzata e in caso di esito positivo riavviare la stufa come da normale procedura.



Controllare periodicamente la chiusura, lo stato di integrità del dispositivo e il relativo funzionamento.



4.10.3 - SICUREZZA TERMOSTATO SOVRATEMPERATURA SERBATOIO PELLETT

Tra il serbatoio del pellet e la camera di combustione è posizionata una sonda di temperatura collegata ad un termostato di sicurezza a riarmo manuale che in caso di eccessivo riscaldamento > 85°C disattiva automaticamente l'alimentazione del pellet. L'anomalia viene visualizzato sul pannello comandi con il messaggio **"AL 7 SICUREZZA TERMICA"**.

La sicurezza permette di intercettare temperature anomale in prossimità del serbatoio pellet a causa del mancato scambio di calore dovuto all'inefficienza del ventilatore ambiente.

In tal caso l'estrattore fumi e/o il ventilatore ambiente continuano a funzionare consentendo il rapido raffreddamento dell'apparecchio fino al totale spegnimento.

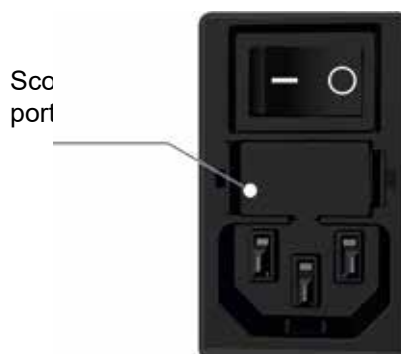
A spegnimento avvenuto, verificare la causa che ha provocato l'intervento della sicurezza tramite le istruzioni riportate al capitolo ANOMALIE oppure anche con l'aiuto della rete di assistenza autorizzata, resettare l'allarme tenendo premuto per qualche secondo il tasto ON/OFF sul display.

Inoltre dopo circa 45 minuti dall'intervento della sicurezza è necessario ripristinare il termostato premendo il pulsante vicino all'interruttore dietro alla stufa svitando precedentemente il tappo di protezione fino ad udire il riarmo con un "CLIC".

In caso di esito positivo riavviare la stufa come da normale procedura

4.10.4 - SICUREZZA ELETTRICA DI PROTEZIONE DA SOVRACORRENTE

L'apparecchio è protetto contro la sovracorrente da un fusibile da 3,15 A / 250V inserito sull'alimentazione dell'interruttore generale della stufa dislocato posteriormente.



4.10.5 - SICUREZZA CONTROLLO VELOCITA' ASPIRATORE FUMI

In caso di arresto dell'aspiratore fumi, con stufa accesa, un controllo elettronico di velocità inserito all'interno del motore fumi stesso blocca istantaneamente la fornitura di pellet visualizzando il messaggio **"AL 4 ASPIRAT-GUASTO"**.

In tal caso il ventilatore ambiente continua a funzionare consentendo il rapido raffreddamento dell'apparecchio fino al totale spegnimento.

A spegnimento avvenuto, verificare la causa che ha provocato l'intervento della sicurezza tramite le istruzioni riportate al capitolo ANOMALIE oppure anche con l'aiuto della rete di assistenza autorizzata, resettare l'allarme tenendo premuto per qualche secondo il tasto ON/OFF sul display, e in caso di esito positivo riavviare la stufa come da normale procedura.



5

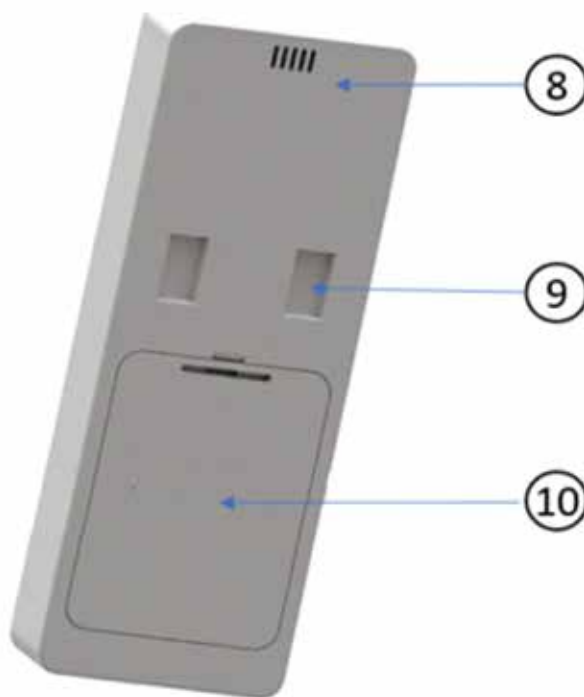
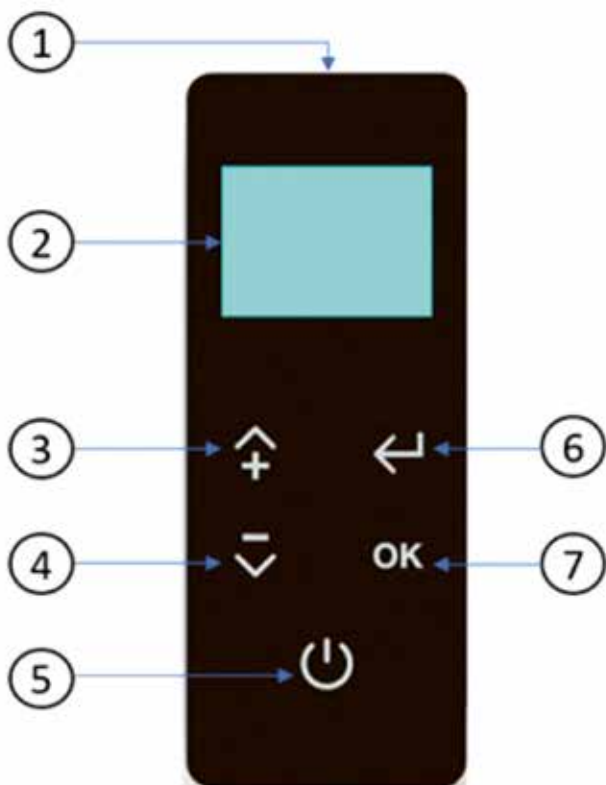
USO

5.1 - RADIOCOMANDO PAM E CONSOLLE "U-In Plus"

Per la gestione della stufa vengono forniti in dotazione degli strumenti di dialogo. Gli strumenti sono di diversa tipologia a seconda della configurazione della stufa stessa. Comunque in ogni configurazione è consentito agire sulle funzioni vitali per soddisfare le esigenze primarie di riscaldamento.

5.1.1 - RADIOCOMANDO PAM

Grazie al radiocomando è possibile regolare le principali funzioni della stufa e usufruire di alcune funzioni offerte dal "Menù Generale UTENTE".



	Descrizione
1	Trasmittitore
2	Display
3	- SET Temperatura ambiente - SET Temperatura ambiente canalizzato (se disponibile) - Funzione scorrimento sottomenù e modifica parametri
4	- SET Potenza di fiamma - Funzione scorrimento sottomenù e modifica parametri
5	- ON/OFF stufa (tenere premuto per 3 secondi) - Riattiva vista display dallo stato di risparmio energetico - Funzione uscita da una schermata

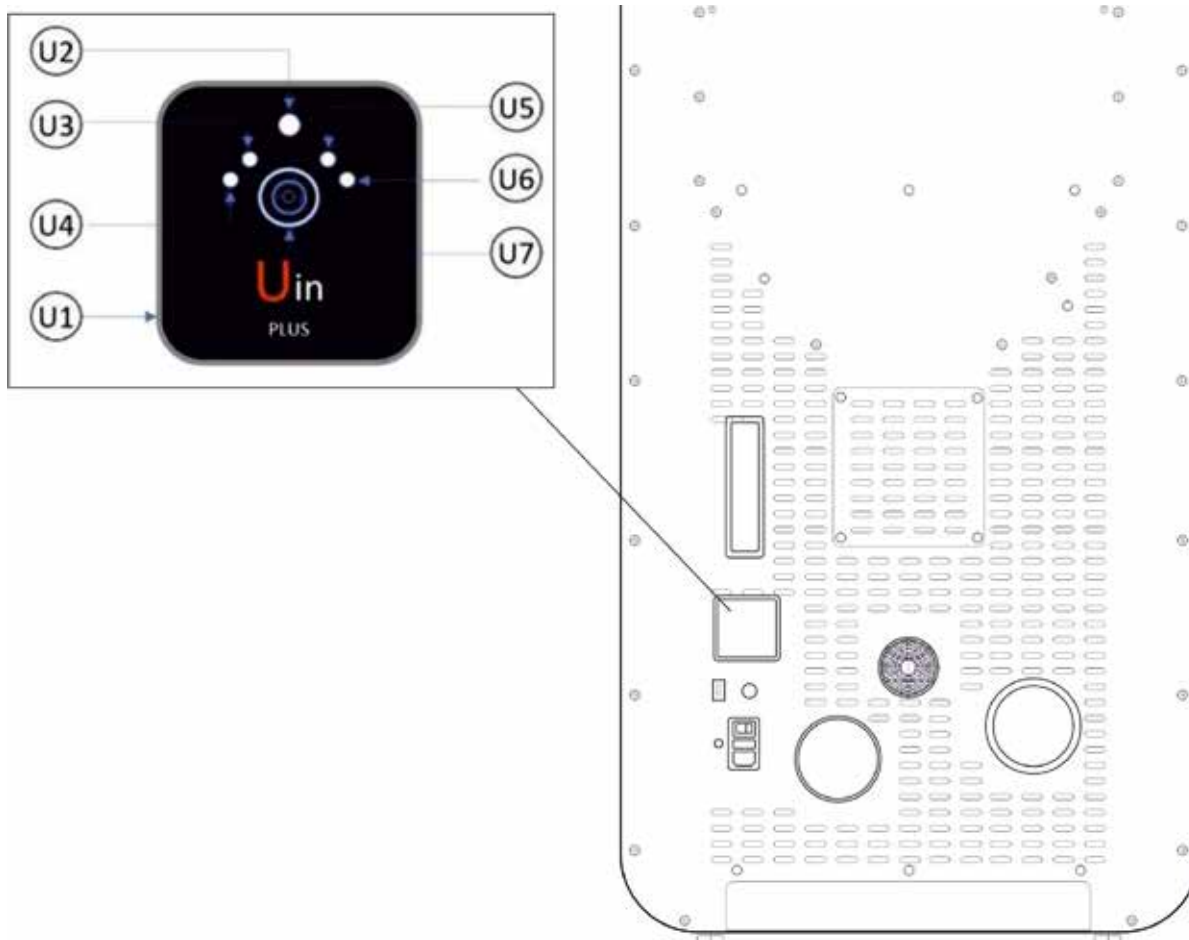
6	- Accesso regolazioni funzione display - Funzione uscita da un parametro
7	- Accesso Menù utente - Accesso sottomenù e parametri - Conferma modifica parametri
8	Sonda ambiente Radiocomando
9	Predisposizione aggancio a parete
10	Alloggiamento batterie

5.1.2 - CONSOLLE “U-In Plus”

La Consolle “U-in PLUS” è collocata nella parte posteriore della stufa.

Le sue funzioni sono:

- Consolle di emergenza in caso di guasto / inutilizzo del radiocomando
- WI-FI di serie per dialogo tra stufa e APP.



	Descrizione
U1	CONSOLLE/WI-FI “U-in PLUS”
U2	LED STATO STUFA: <ul style="list-style-type: none"> • Rosso fisso=stato di allarme • Blu fisso=stato di Stand-by in OFF • Blu lampeggiante=stato di spegnimento Stand-by • Verde fisso=Stato di OFF stufa • Verde lampeggiante=stufa in funzione
U3 + U4	LED STATO POTENZA FIAMMA (luce verde): <ul style="list-style-type: none"> • U3 off + U4 on=Potenza 1 • U3 on + U4 on=Potenza 3 • U3 on + U4 off=Potenza 5

U5	LED WI-FI: <ul style="list-style-type: none"> • Blu=connessione attiva • Led off=no connessione
U6	LED SERVER: <ul style="list-style-type: none"> • Bianco=connessione attiva • Led off=no connessione
U7	PULSANTE: <ul style="list-style-type: none"> • Pressione breve=incremento/decremento potenza fiamma • Pressione lunga (3sec)=accensione/spegnimento stufa

5.1.3 - DISPLAY RADIOCOMANDO CARATTERISTICHE E FUNZIONI

Il radiocomando è dotato di un display Lcd retro illuminato che per ridurre il consumo delle batterie si spegne (modalità risparmio energetico) dopo un determinato tempo.

Funzione SET RETROILLUMINAZIONE: la durata della retro illuminazione è di 10 secondi (regolabile) dall'ultima pressione di un tasto qualsiasi.

Funzione SET POWER ON: la durata dei simboli e delle scritte è di 20 secondi (regolabile) dall'ultima pressione di un tasto qualsiasi.

Per riabilitare il display (retroilluminazione, simbologia e scritte) è sufficiente premere il tasto ON/OFF.

Inoltre sono attive e disponibili le funzioni: SET LUMINOSITA', SET CONTRASTO e SET TONI TASTI, di seguito descritte. Per accedere alle funzioni, dalla schermata principale premere il tasto 6.

TABELLA FUNZIONI DISPLAY		
<ul style="list-style-type: none"> • Si accede da schermata principale premendo il tasto 6. • Si scorre da una funzione all'altra tramite il tasto 7. • Per modificare il valore utilizzare i tasti 3 e 4. 		
SET RETROILLUMINAZIONE 10 S	Tempo durata retro illuminazione display dall'ultimo tasto premuto	Campo di regolazione: • Minimo 2 secondi • Massimo 10 secondi.
SET POWER ON 20 S	Tempo durata visibilità icone e scritte display dall'ultimo tasto premuto.	Campo di regolazione: • Minimo 15 secondi • Massimo 59 secondi • ON = sempre attiva
SET LUMINOSITA' ON	Attiva o disattiva la retroilluminazione	Campo di regolazione: • ON= Attivata • OFF= Disattivata
SET CONTRASTO 31#	Modifica il contrasto	Campo di regolazione: • Minimo 15# • Massimo 50#
SET TONI TASTI ON	Attiva o disattiva il BIP sonoro della pressione dei tasti del radiocomando.	Campo di regolazione: • ON=BIP Attivato • OFF=BIP Disattivato
ATTENZIONE: La durata delle batterie del radiocomando è determinata anche dai tempi di settaggio della RETROILLUMINAZIONE e dai tempi di settaggio della VISIBILITA' delle icone/scritte. Più i tempi sono lunghi e minore è la durata delle batterie.		

5.1.4 - DISPLAY RADIOCOMANDO ICONE E SCRITTE

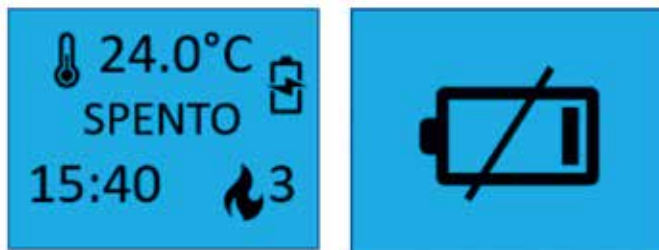


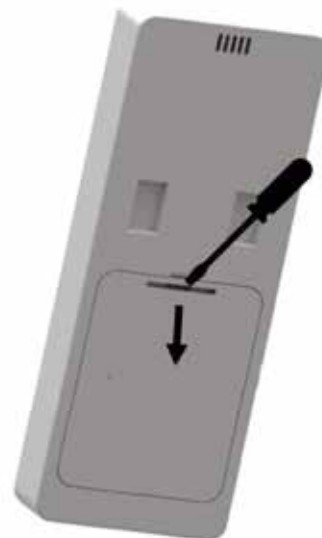
TABELLA ICONE, SIMBOLI E SCRITTE DEL DISPLAY nella schermata principale	
24.0°C	Temperatura Ambiente reale rilevata dalla sonda radiocomando.
SPENTO	Stato reale di funzionamento della stufa.
15 : 40	Orario
3	Set Potenza di fiamma impostato
	Batterie radiocomando in esaurimento, procedere con la sostituzione
	Batterie radiocomando esaurite. Sostituire le batterie per riattivare le funzioni del radiocomando

5.1.5 - RADIOCOMANDO GESTIONE BATTERIE

Batterie: per l'inserimento delle batterie rimuovere il coperchio posteriore a protezione del vano sollevandolo con apposita attrezzatura. Inserire n° 3 batterie mini stilo "AAA", rispettando la corretta polarità (+) e (-). Richiudere il coperchio del vano batterie.



In caso di sostituzione le batterie usate, nocive per l'ambiente, vanno smaltite separatamente negli appositi contenitori di smaltimento



ATTENZIONE: In caso di assenza di batterie o esaurite, è possibile gestire accensione e spegnimento della stufa dalla consolle "U-IN", posto nella parte posteriore della stufa stessa.

5.1.6 - GESTIONE STUFA IN ASSENZA DI RADIOCOMANDO

In caso di mancato funzionamento del radiocomando per: batterie assenti o esauste, guasto, mancata connessione, interferenze con altre sorgenti IR; è possibile gestire parzialmente la stufa tramite la consolle “U-in PLUS” posta nel lato posteriore. Le funzioni disponibili sono: accensione, spegnimento, impostazione SET potenza di fiamma 1-3-5.



Attenzione: in caso di mancato funzionamento del radiocomando si perde la gestione della sonda ambiente incorporata all'interno del radiocomando stesso.

TABELLA FUNZIONI CONSOLLE DI EMERGENZA “U-in Plus”		
	ON-OFF	Tramite il tasto U7 è possibile eseguire l'accensione e lo spegnimento del prodotto. Per eseguire la funzione è sufficiente mantenere la pressione sul tasto per più di 3 secondi. Il LED U2 fornirà indicazioni se la stufa è accesa (LED verde lampeggiante) oppure spenta (LED spento).
	SET Potenza Fiamma 1	Agendo sul tasto U7 è possibile selezionare il SET Potenza di fiamma tra quelle disponibili in fase di emergenza (1-3-5). Per individuare la Potenza 1 si deve verificare la seguente condizioni: LED U3 spento LED U4 acceso verde
	SET Potenza Fiamma 3	Agendo sul tasto U7 è possibile selezionare il SET Potenza di fiamma tra quelle disponibili in fase di emergenza (1-3-5). Per individuare la Potenza 3 si deve verificare la seguente condizioni: LED U3 acceso verde LED U4 acceso verde
	SET Potenza Fiamma 5	Agendo sul tasto U7 è possibile selezionare il SET Potenza di fiamma tra quelle disponibili in fase di emergenza (1-3-5). Per individuare la Potenza 5 si deve verificare la seguente condizioni: LED U3 acceso verde LED U4 spento

5.1.7 - RADIOCOMANDO PRECAUZIONI, CONSIGLI E POSIZIONAMENTO

Precauzioni e consigli:

- Nei lunghi periodi di inutilizzo si consiglia di rimuovere le batterie.
- In fase di utilizzo del radiocomando si consiglia di indirizzarlo verso il ricevitore di segnale della stufa.
- In fase di non utilizzo si consiglia di riporre il radiocomando nell'apposito sostegno a muro fornito in dotazione.
- Maneggiare il radiocomando con cura evitando urti e colpi.
- Non lasciare il radiocomando in luogo direttamente esposto alla luce del sole o vicino a una fonte di calore.
- La qualità del segnale ricevente può essere influenzata da altre sorgenti IR.

Posizionamento:

- Utilizzare l'apposito sostegno a muro, posizionandolo nella stanza o nell'ambiente di installazione della stufa.
- Evitare di posizionare il sostegno in vicinanza della stufa e dal calore generato da essa.
- Evitare di posizionare il sostegno in vicinanza di correnti d'aria o comunque fonti di aria fredda come finestre, porte, ecc..
- Evitare di posizionare il sostegno su pareti particolarmente fredde (ponti termici).
- Si consiglia di fissare il supporto ad un'altezza di 1,5mt dal pavimento, per evitare rilevazioni sfalsate dovute al fatto che l'aria fredda si deposita in basso.

5.1.8 - RADIOCOMANDO: SINTONIZZAZIONE

Il radiocomando è un dispositivo che trasmette tramite onde radio, pertanto non è necessario il puntamento verso l'unità ricevente inserita a bordo stufa.

In ambiente aperto, il raggio di azione del radiocomando si estende per circa 10 metri di distanza. In presenza di muri o di altri ostacoli, il raggio si può ridurre di qualche metro.

Il radiocomando è già sintonizzato con la scheda elettronica della stufa grazie al processo di produzione aziendale.

A volte però è necessario procedere con la sintonizzazione tra radiocomando e scheda elettronica della stufa. Questa operazione può essere necessaria quando: si interrompe il canale di comunicazione dati tra scheda e radiocomando, si sostituisce il radiocomando, si crea interferenza tra altri elettrodomestici e la stufa oppure quando il display del radiocomando segnala RICERCA CAMPO.

In tali circostanze comparirà sul display la scritta **RICERCA CAMPO**.

Per effettuare tale operazione, procedere come segue:

- **Interrompere l'alimentazione elettrica della stufa dall'interruttore posteriore in posizione “0”**
- **Premere i tasti 5 e 7 contemporaneamente: comparirà la scritta RADIO ID 0#.**
- **Con il tasto di scorrimento 4 selezionare NUOVA UNITA' e confermare con il tasto 7.**
- **Selezionare il valore ID con i tasti 3 e 4 da 0 a 63 (default ID=0).**
- **Dare alimentazione elettrica alla stufa dall'interruttore posteriore in posizione “1”**
- **Entro 10 secondi dal momento in cui si dà alimentazione elettrica, confermare l'inserimento dell'ID con la pressione del tasto 7. In rapida successione comparirà la scritta UNITA' CARICATA e poi la visualizzazione dello stato della stufa a conferma della acquisizione.**



ATTENZIONE: Se compare la scritta CERCA CAMPO, la sintonizzazione non è andata a buon fine e dovrà essere ripetuta la procedura.

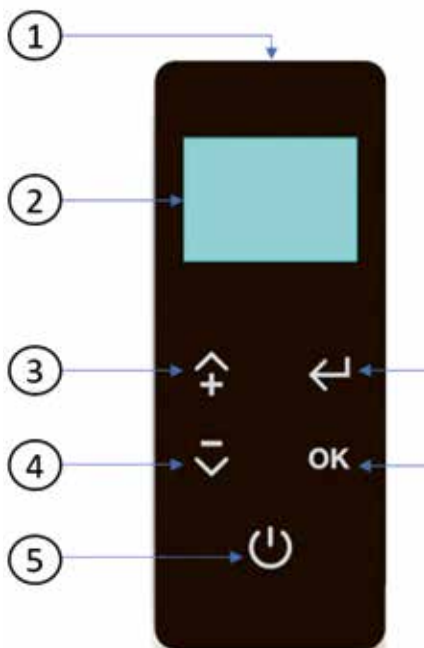
5.2 - MENU' GENERALE (UTENTE)

5.2.1 - DESCRIZIONE

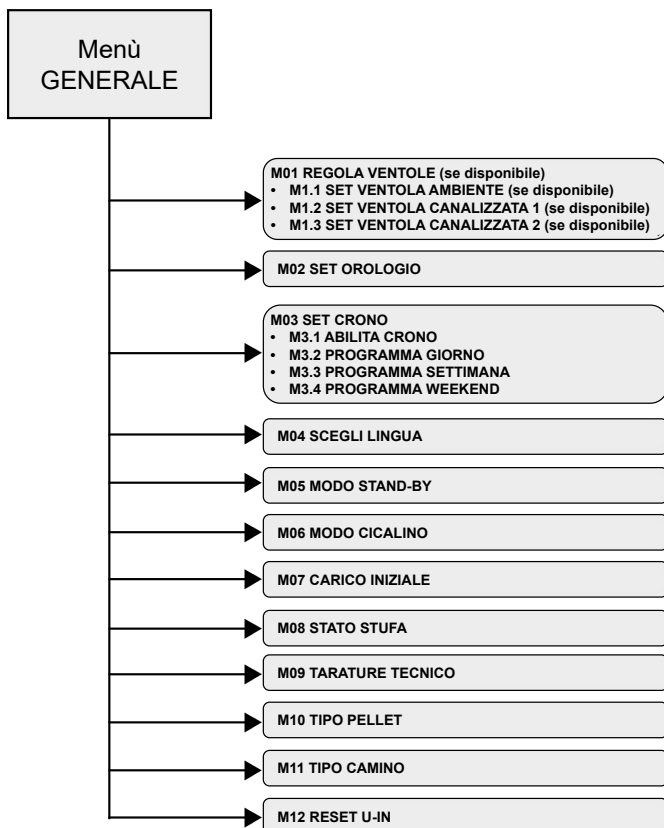
La stufa è dotata di un Menù Generale Utente, a cui può accedere anche l'utilizzatore, composto da una serie di funzioni (sotto menù) utili alla gestione della stufa e al confort di utilizzo.

Da RADIOCOMANDO per accedere al Menù Generale premere il tasto 7.

Per scorrere tra i vari sottomenù agire sui tasti 3 o 4. Per entrare in un sottomenù premere il tasto 7.



Lo schema del Menù Generale è il seguente:



5.2.2 - ELENCO SOTTOMENU'

M01 REGOLA VENTOLE	
se disponibile (a seconda dei modelli) Il menù permette di impostare la velocità dei motori di ventilazione aria calda installati a bordo del prodotto. Il range massimo disponibile (dipende dai modelli) è: A = automatico, OFF = spento, 1-2-3-4-5 = velocità di confort/costante. Ad ogni impostazione confermare con il tasto OK (7)	
M01 REGOLA VENTOLE	M01-1 SET VENTOLA AMBIENTE Se disponibile consente la regolazione della ventola ambiente frontale/superiore
	OFF = spento. Tale condizione sarà reale una volta garantite le opportune condizioni di sicurezza del prodotto. 1-2-3-4-5 = velocità costante di confort impostabile indifferentemente dalla potenza di fiamma reale. La velocità impostata sarà reale una volta garantite le opportune condizioni di sicurezza del prodotto. A = automatico. Velocità automatica variabile in base alla potenza di fiamma reale.
	M01-2 SET VENTOLA CANALIZZATA 1 (dx) Se disponibile consente la regolazione della ventola canalizzata sui modelli con una sola ventola. Oppure quella di dx nei modelli con due ventole can.
	OFF = spento. Tale condizione sarà reale una volta garantite le opportune condizioni di sicurezza del prodotto. 1-2-3-4-5 = velocità costante di confort impostabile indifferentemente dalla potenza di fiamma reale. La velocità impostata sarà reale una volta garantite le opportune condizioni di sicurezza del prodotto. A = automatico. Velocità automatica variabile in base alla potenza di fiamma reale.
	M01-3 SET VENTOLA CANALIZZATA 2 (sx) Se disponibile consente la regolazione della ventola canalizzata di sx nei modelli con due ventole can.
	OFF = spento. Tale condizione sarà reale una volta garantite le opportune condizioni di sicurezza del prodotto. 1-2-3-4-5 = velocità costante di confort impostabile indifferentemente dalla potenza di fiamma reale. La velocità impostata sarà reale una volta garantite le opportune condizioni di sicurezza del prodotto. A = automatico. Velocità automatica variabile in base alla potenza di fiamma reale.
ATTENZIONE: I vari menù per la regolazione delle ventole sono disponibili in base al tipo di modello installato. Inoltre le regolazioni sono regolamentate e garantite nel rispetto delle condizioni di sicurezza del prodotto e dei suoi utilizzatori.	

M02 SET OROLOGIO

Il menù permette di impostare ora e data reale. Ora e data sono mantenute da una batteria locata all'interno della scheda elettronica e sostituibile in caso di esaurimento. Ora e data sono mantenute dalla batteria anche nei periodi di sosta di utilizzo del prodotto e con alimentazione elettrica scollegata. Ad ogni impostazione confermare con il tasto OK (7).



M02 SET OROLOGIO	SABATO	Impostazione giorno da LUNEDI' a DOMENICA
	18 : 03	ORE OROLOGIO: impostazione ora
	18 : 03	MINUTI OROLOGIO: impostazione minuti
	25 / 06 / 2022	GIORNO OROLOGIO: impostazione giorno in numero
	25 / 06 / 2022	MESE OROLOGIO: impostazione mese in numero
	25 / 06 / 2022	ANNO OROLOGIO: impostazione anno

ATTENZIONE: in caso di esaurimento della batteria che gestisce la data e l'ora corrente procedere come segue.

- ASSICURARSI CHE IL PRODOTTO SIA SPENTO E NON IN FUNZIONE.
- TOGLIERE ALIMENTAZIONE ELETTRICA TRAMITE L'INTERRUTTORE POSTERIORE IN "0" e STACCARE IL CAVO DI ALIMENTAZIONE.
- APRIRE CON CURA IL "GUSCIO" (se presente) CHE RICOPRE LA SCHEDA ELETTRONICA.
- RIMUOVERE LA BATTERIA ESAUSTA e INSERIRE LA NUOVA BATTERIA RISPETTANDO LE POLARITA' (+) e (-).
- UTILIZZARE SOLO BATTERIE DI OTTIMA QUALITA' DI TIPO "CR2032"

M03 SET CRONO

La funzione consente di programmare l'accensione e lo spegnimento della stufa in modo automatico sulla base di orari programmati. Di default il CRONO è disattivato.

Il crono consente di usufruire di 3 diverse configurazioni: GIORNO, SETTIMANA e WEEKEND che per evitare errori dovranno essere utilizzate sempre e solamente da sole; si sconsiglia l'utilizzo di più configurazioni al fine di evitare accensioni e spegnimenti anomali.

Raccomandazioni:

- Prima di utilizzare la funzione SET CRONO è necessario impostare il giorno e l'orario corrente seguendo le indicazioni al Menù 02 SET OROLOGIO.

- Per un utilizzo corretto serve attivare il crono in M3.1 ABILITA CRONO e serve abilitare una sola delle tre configurazioni: M3.2 GIORNO, M3.3 SETTIMANA o M3.4 WEEKEND.

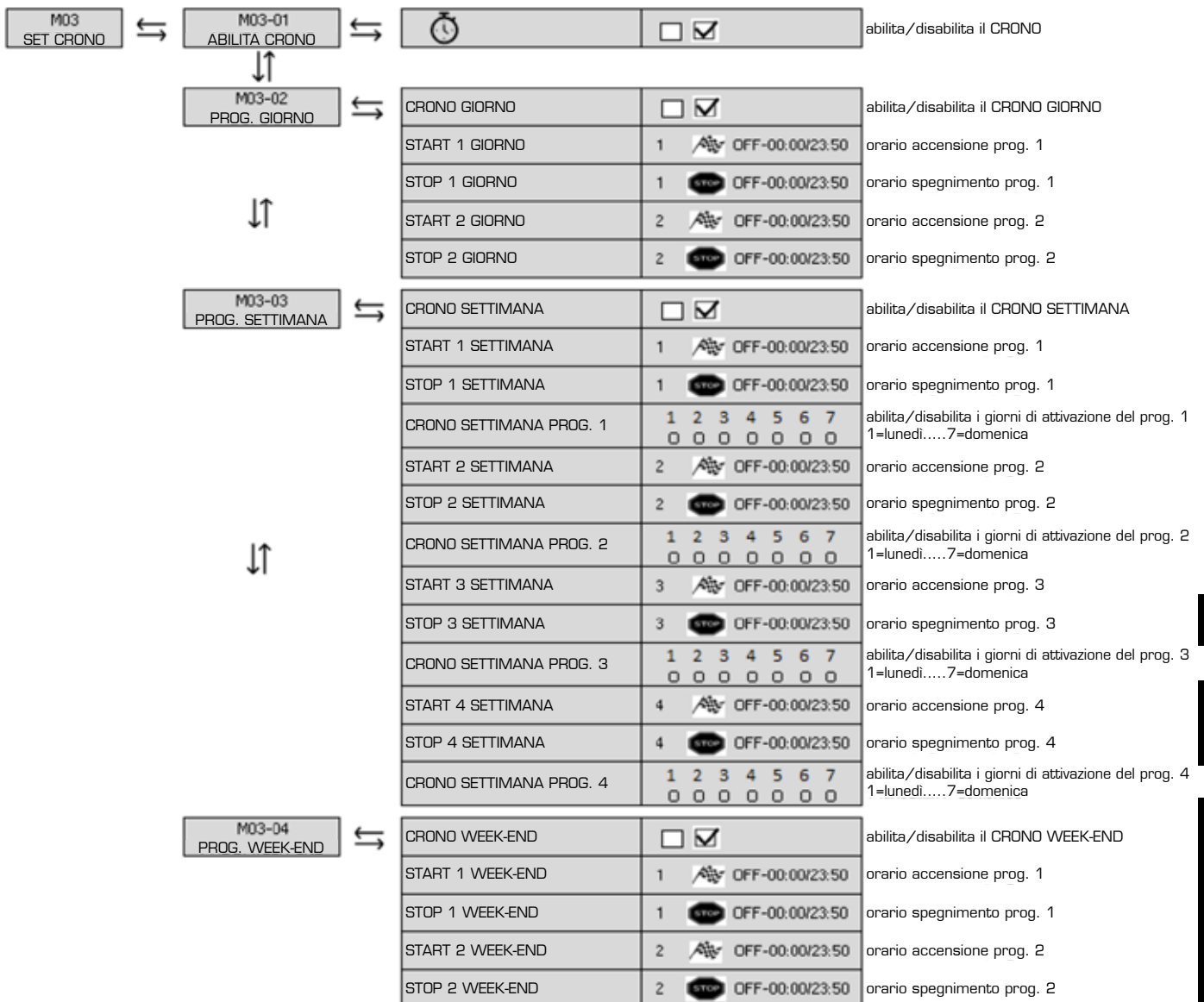
- Nel caso in cui siano presenti fasce di programmazione sovrapposte, il prodotto rimane acceso fino all'orario di spegnimento più lontano.

M03 SET CRONO	M3.1 ABILITA CRONO	Consiste nell'attivare e disattivare il crono a livello generale. I programmi impostati nelle varie configurazioni comunque rimangono memorizzati anche in caso di disattivazione, ma non operativi
	M3.2 CRONO GIORNO	Per utilizzare il crono giorno è necessaria l'attivazione tramite flag. E' composto da due programmazioni (start/stop) per un massimo di due accensioni e relativi spegnimenti ripetitivi per tutte le giornate della settimana.
	M3.3 CRONO SETTIMANA	Per utilizzare il crono settimana è necessaria l'attivazione tramite flag. E' composto da quattro programmazioni (start/stop) per un massimo di quattro accensioni e relativi spegnimenti. Per ogni programma l'utilizzatore decide in quali giorni della settimana (da 1 a 7) il programma impostato sarà attivo
	M3.4 CRONO WEEK-END	Per utilizzare il crono week-end è necessaria l'attivazione tramite flag. E' composto da quattro programmazioni (start/stop) per un massimo di due accensioni e relativi spegnimenti ripetitivi per tutti i giorni del fine settimana (sabato e domenica).

segue M03 SET CRONO

ATTENZIONE alle seguenti regole:

- Prima di utilizzare il crono impostare DATE e ORA.
- Per utilizzare il crono attivare sempre la funzione ABILITA CRONO.
- Nei periodi di inutilizzo del CRONO è sufficiente disattivare la funzione ABILITA CRONO e comunque le programmazioni impostate resteranno memorizzate.
- Solo una delle tre configurazioni GIORNO, SETTIMANA e WEEKEND dovrà essere attivata mentre le due non utilizzate dovranno essere disattivate.
- Le configurazioni disattivate comunque non influenzano l'attività del CRONO anche se al loro interno sono impostate delle programmazioni.
- Evitare sovrapposizioni di orari tra programmazioni per evitare spiacevoli disfunzioni.
- Nei periodi di sosta del prodotto con relativo stacco dell'alimentazione, comunque le programmazioni rimangono memorizzate



M04 SCEGLI LINGUA

Il menù permette di impostare la lingua più idonea all'utente per la comunicazione sul display. La scelta va fatta tra quelle disponibili. Dopo avere selezionato la lingua confermare con il tasto OK (7).



M04 SCEGLI LINGUA	ITALIANO	Lingua italiana
	ENGLISH	Lingua inglese
	FRANCAIS	Lingua francese
	DEUTSCH	Lingua tedesca
	ESPANOL	Lingua spagnola
	PORTUGUÊS	Lingua portoghese

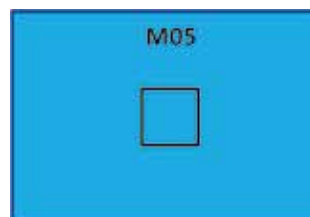
M05 MODO STAND-BY

Il menù permette di attivare o disattivare la funzione STAND-BY. Per attivare la funzione è sufficiente inserire il flag e confermare con il tasto OK (7).

La funzione stand-by se attivata viene utilizzata nel caso si desideri uno spegnimento del prodotto comandato da:

- sonda ambiente/termostato ambiente supplementare
- sonda ambiente canalizzato supplementare/termostato ambiente canalizzato supplementare (se disponibili).

Nel caso di installazione di più sonde/termostati la condizione di spegnimento si verifica quando sono tutti soddisfatti. Viceversa la funzione STAND-BY disattivata si utilizza per mantenere acceso il prodotto alla minima potenza di fiamma nel caso in cui sonde/termostati siano tutti soddisfatti.



M05 MODO STAND-BY	<input type="checkbox"/>	STAND-BY disattivato
	<input checked="" type="checkbox"/>	STAND-BY attivato

FUNZIONE "STAND-BY" DISATTIVATA COMANDATA DA SONDA AMBIENTE (impostazione di fabbrica)

Nella funzione Stand by disattivata, se la sonda ambiente rileva la stessa temperatura impostata di SET, la stufa si porta alla potenza minima (1) di fiamma e nel display visualizza lo stato MODULA,

La stufa ritorna alla potenza di fiamma impostata quando la sonda ambiente rileva una temperatura di 2° inferiore a quella impostata di SET e sul display visualizza lo stato LAVORO.

Nel caso di utilizzo di più sonde la stufa MODULA quando tutte le sonde avranno raggiunto la temperatura di SET; mentre la stufa ritornerà in LAVORO quando una qualsiasi delle sonde rileva una temperatura di 2° inferiore a quello di SET.

FUNZIONE "STAND-BY" ATTIVATA COMANDATA DA SONDA AMBIENTE

Nella funzione Stand by attivata, se la sonda ambiente rileva la stessa temperatura impostata di SET, la stufa si porta alla potenza minima (1) di fiamma e nel display compare lo stato MODULA, in contemporanea si aziona un timer di 2 minuti che al termine avvia il processo di spegnimento del prodotto che una volta terminato sul display visualizza ATTESA STAND-BY.

La stufa si riaccende con la solita procedura quando la sonda ambiente rileva una temperatura di 2° inferiore a quella impostata di SET.

Nel caso di utilizzo di più sonde la stufa si spegne quando tutte le sonde avranno raggiunto la temperatura di SET + 2' di TIMER; mentre si riaccende e ritorna in LAVORO quando una qualsiasi delle sonde rileva una temperatura di 2° inferiore a quello di SET.



Attenzione: la stufa si riaccende solo dopo che il processo di spegnimento è stato completato e la stufa è fredda, indipendentemente che le sonde siano già in condizione di richiesta o meno.

FUNZIONE "STAND-BY" DISATTIVATA COMANDATA DA TERMOSTATO AMBIENTE

Nella funzione Stand by disattivata, se il termostato rileva la stessa temperatura ambiente impostata (contatto APERTO), la stufa si porta alla potenza minima (1) di fiamma e nel display visualizza lo stato MODULA,

La stufa ritorna alla potenza di fiamma impostata quando il termostato ambiente rileva una temperatura inferiore a quella impostata (contatto CHIUSO) e sul display visualizza lo stato LAVORO.

Nel caso di utilizzo di più termostati la stufa MODULA quando tutti i termostati avranno raggiunto la temperatura di SET (tutti i contatti APERTI); mentre la stufa ritornerà in LAVORO quando uno qualsiasi dei termostati rileva una temperatura inferiore a quello di SET (contatto CHIUSO).

FUNZIONE "STAND-BY" ATTIVATA COMANDATA DA TERMOSTATO AMBIENTE

Nella funzione Stand by attivata, se il termostato rileva la stessa temperatura impostata di SET (contatto APERTO), la stufa si porta alla potenza minima (1) di fiamma e nel display compare lo stato MODULA, in contemporanea si aziona un timer di 2 minuti che al termine avvia il processo di spegnimento del prodotto che una volta terminato sul display visualizza ATTESA STAND-BY.

La stufa si riaccende con la solita procedura quando il termostato rileva una temperatura inferiore a quella impostata di SET (contatto CHIUSO).

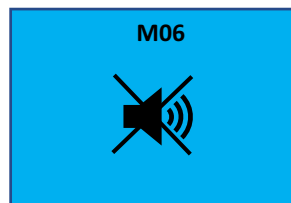
Nel caso di utilizzo di più termostati la stufa si spegne quando tutti i termostati avranno raggiunto la temperatura di SET + 2' di TIMER (tutti i contatti APERTI); mentre si riaccende e ritorna in LAVORO quando uno qualsiasi dei termostati rileva una temperatura di inferiore a quello di SET (contatto CHIUSO)



Attenzione: la stufa si riaccende solo dopo che il processo di spegnimento è stato completato e la stufa è fredda, indipendentemente che i termostati siano già in condizione di richiesta o meno.

M06 MODO COCALINO

Il menù permette di attivare o disattivare l'avvisatore acustico degli allarmi nel momento in cui si manifestano. Comunque gli allarmi sono sempre visibili sullo stato del display. Dopo aver attivato o meno la funzione è necessario confermare con il tasto OK (7).



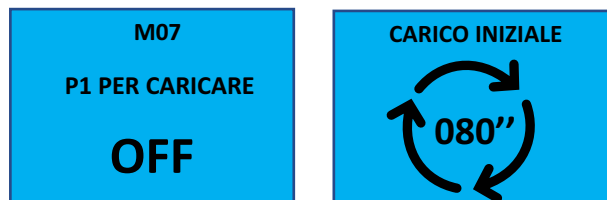
M06 MODO COCALINO		Cicalino acustico per allarmi attivo
		Cicalino acustico per allarmi disattivo

M07 CARICO INIZIALE

Questa funzione consente il riempimento della coclea (sistema di carico del pellet), agevolando la fase di prima accensione della stufa, o nel caso il serbatoio del pellet sia rimasto vuoto.

L'operazione di carico della coclea si esegue solo con stufa fredda e in stato "SPENTO", e assicurarsi di aver introdotto il pellet all'interno del serbatoio. Attivare la funzione di carico agendo sul tasto (3), verranno azionati sia l'aspiratore fumi che il motore di carico pellet per un tempo di 90".

E' possibile interrompere il caricamento in qualsiasi momento premendo il tasto (5).



M07 CARICO INIZIALE	P1 PER CARICARE	Cicalino acustico per allarmi attivo
	OFF - ON	Stato della funzione: In OFF il caricamento è spento. In ON il caricamento è acceso.
		Tempo rimanente di carico. Al termine del tempo la funzione si disattiva



ATTENZIONE: La funzione CARICO INIZIALE serve a riempire la coclea tutta le volte che in fase di lavoro rimane vuota. E' importante rispettare la procedura di accensione ed assicurarsi che ad ogni riaccensione il braciere deve essere libero e privo di incombusti.

M08 STATO STUFA

E' una funzione riservata al TECNICO AUTORIZZATO.
Nel menù sono presenti i valori più importanti forniti dai segnali reali di Ingresso e uscita della scheda elettronica visualizzati in tempo reale.

M08 STATO STUFA	Temp. FUMI	C°.....	Temperatura della sonda fumi
	Temp. AMB	C°..... / on-off	Temp. della sonda ambiente abilitata/on-off del termostato (opt.)
	Temp. CAN. 1	C°..... / on-off	Temp. della sonda canalizzata1(dx)/on-off del termostato can.1 (opt.) SE DISPONIBILI
	Temp. CAN. 2	C°..... / on-off	Temp. della sonda canalizzata2(sx)/on-off del termostato can.1 (opt.)SE DISPONIBILI
	RPM FUMI	Rpm...	Velocità dell'aspirazione fumi
	Vel. AMB.	Volt...	Velocità del ventilatore ambiente frontale-superiore
	Vel. CAN. 1	Volt...	Velocità della ventola canalizzata 1 (dx). SE DISPONIBILE
	Vel. CAN. 2	Volt...	Velocità della ventola canalizzata 2 (sx). SE DISPONIBILE
	TIMEOUT	Minuti...	Tempo per la prossima pulizia braciere automatica
	Rit. ALL.	Sec.	Tempo di ritardo per visualizzare l'allarme
	SERVICE	Ore	Tempo rimanente per il SERVICE

M09 TARATURE TECNICO

E' un menù riservato al TECNICO AUTORIZZATO.

**ATTENZIONE:**

la modifica dei parametri tecnici sul menu 09 deve essere effettuata da personale autorizzato e competente; eventuali modifiche fatte in modo casuale possono provocare gravi danni che escludono da qualsiasi responsabilità dell'Azienda produttrice.

M10 TIPO PELLETT

Questa funzione serve a regolare l'apporto di pellet nel braciere in tutte le fasi di funzionamento del prodotto.

Il valore modificato agisce sulla velocità del motore di caricamento, da +1....a....+9 la velocità aumenta in proporzione aumentando la quantità di pellet in caduta, viceversa da -1....a....-9 la velocità diminuisce riducendo l'apporto..

Il valore di default è pari a "0".

**ATTENZIONE:**

un'eccessiva diminuzione della velocità del motore di caricamento potrebbe generare dei casuali spegnimenti della fiamma per mancata alimentazione di pellet nel braciere e di conseguenza "ALLARME 06 MANCA PELLETT".

M11 TIPO CAMINO

Questa funzione serve a regolare l'aria comburente nel caso in cui la fiamma risulti troppo ossigenata o poco.

Il valore modificato agisce sulla velocità dell'aspiratore fumi, da +1....a....+9 la velocità aumenta in proporzione aumentando l'ossigenazione, viceversa da -1....a....-9 la velocità diminuisce riducendo l'ossigenazione.

Il valore di default è pari a "0".

**ATTENZIONE:**

un'eccessiva diminuzione della velocità dell'aspiratore potrebbe generare un'eccessiva formazione di incombusti oltre alla diminuzione di depressione all'interno della camera di combustione con la comparsa di casuali "ALLARMI 08 MANCA DEPRESSIONE".

M12 RESET U-IN

Il menù si utilizza per resettare la configurazione stufa/wi-fi. Dopo aver selezionato ON è necessario confermare con il tasto OK (7).

5.3 - PRIMA ACCENSIONE

5.3.1 - AVVERTENZE E CONSIGLI

L'Azienda fornisce una serie di Consigli da seguire durante le prime accensioni del prodotto:

- Nelle prime ore di funzionamento possono essere generati dei fumi ed odori dovuti al normale processo di "rodaggio termico".
- Durante questo processo, di durata variabile a seconda del prodotto, si raccomanda:
- Aprire le finestre e aerare bene il locale di installazione del prodotto ed i locali adiacenti ad esso e interessati.
- Utilizzare il prodotto alla massima potenza di fiamma e temperatura al fine di velocizzare il processo di "rodaggio termico"; un utilizzo a basse potenze pregiudicherebbe il corretto svolgimento di tale processo.
- In questa fase evitare la permanenza prolungata nel locale di installazione.
- Non toccare le superfici del prodotto ed istruire gli abitanti dell'abitazione di tale avvertenza.
- Il completamento del processo di rodaggio potrebbe avvenire dopo alcuni cicli di accensione/spengimento.
- Non utilizzare per la combustione elementi o sostanze diversi da quanto indicato nel presente manuale.
- Si vieta l'utilizzo del prodotto se si manifestano perdite di fumo dai condotti fumari. In questi casi contattare immediatamente la Ditta Installatrice per ripristinare l'anomalia.
- Non utilizzare alcun liquido infiammabile per accendere il pellet. La stufa è fornita di resistenza per innescare la fiamma. In caso di guasto della resistenza contattare un Tecnico Autorizzato.



ATTENZIONE:

è consigliato contattare un Tecnico Autorizzato per eseguire la Prima Messa in Servizio del Prodotto al fine di:

Verificare la corretta installazione

Verificare l'integrità del prodotto

Fornire alcune nozioni basilari per il corretto funzionamento e utilizzo del prodotto a supporto del presente manuale.

Verificare e tarare la corretta combustione

Formulare eventuali proposte di estensione di garanzia (se disponibili).

Formulare eventuali proposte di manutenzione straordinaria da effettuarsi secondo quanto riportato nel presente manuale.

5.3.2 - CONTROLLI PREVENTIVI da effettuare ad ogni accensione

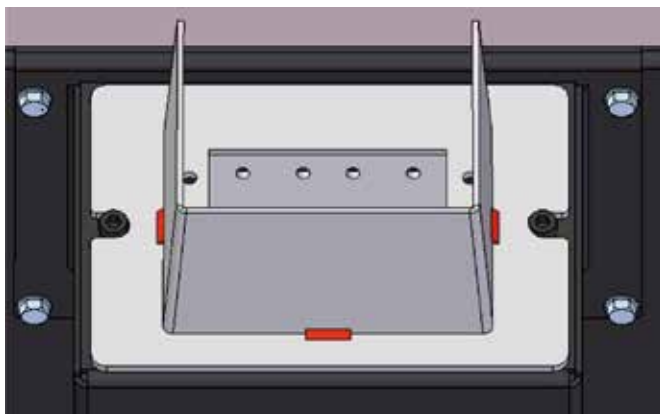
Prima di procedere con l'accensione del prodotto è necessario effettuare una serie di controlli:

- Nel caso sia previsto il collegamento ad un impianto idraulico, questo deve essere completo e funzionante in ogni sua parte e
- nel rispetto delle indicazioni riportate nel manuale del prodotto e delle normative vigenti in materia.
- Il serbatoio del pellet deve essere completamente carico e lo sportello di carico deve essere perfettamente chiuso.
- Verificare che il braciere sia posizionato correttamente (figura 1), ben alloggiato nella propria sede e inserito negli appositi incastri se presenti.
- Verificare che l'alloggiamento braciere sia ben ripulito dalla cenere in modo da garantire un corretto flusso di aria sui fori del braciere stesso.
- La camera di combustione ed il braciere devono essere puliti come da istruzioni del presente manuale in Pulizia Ordinaria.
- Verificare la chiusura ermetica della porta fuoco, del cassetto cenere e del serbatoio pellet; i quali devono essere chiusi e privi di corpi estranei in corrispondenza di guarnizioni di tenuta e dispositivi di aggancio.
- Verificare e rimuovere qualsiasi corpo estraneo appoggiato sopra, lateralmente o frontalmente al prodotto (panni da asciugare, capi di abbigliamento, materiale combustibile in genere).
- Verificare che il cavo di alimentazione sia collegato correttamente e l'interruttore (se presente) sia posto sulla posizione "1".
- Verificare che siano state rispettate tutte le operazioni di Pulizia ordinaria e straordinaria.



ATTENZIONE:

i controlli preventivi si effettuano anche e soprattutto con l'utilizzo delle accensioni programmate a fasce orarie o da altri dispositivi (crono esterni, app, domotica, ecc..). E' fondamentale assicurarsi che il prodotto si possa accendere in totale sicurezza per l'utilizzatore e per l'ambiente dove è installato senza causare danni.



5.3.3 - IMPOSTAZIONI PRIMA ACCENSIONE

Una volta collegato il cavo di alimentazione nella parte posteriore del generatore, portare l'interruttore (se presente), nella posizione (I).

L'interruttore serve per dare tensione alla scheda del generatore. Sul display del prodotto compare la scritta SPENTO a rappresentare lo stato iniziale.

DATA e ORA (M02 SET OROLOGIO)

Impostare orario e data seguendo le indicazioni nel capitolo "MENU' GENERALE UTENTE".

LINGUA (M03 SCEGLI LINGUA)

Impostare la lingua preferita seguendo le indicazioni nel capitolo "MENU' GENERALE UTENTE".

GRADI DESIDERATI in AMBIENTE (min. 7° / max. 40°)

Impostare il SET AMBIENTE che si desidera raggiungere con la stufa in funzione.

Per la regolazione:



POTENZA di FIAMMA (min. 1 / max. 5)

Impostare la potenza di fiamma facendo attenzione alle seguenti avvertenze:

Potenza 1 corrisponde alla potenza minima o potenza di modulazione per il mantenimento della fiamma quando la stufa ha raggiunto la temperatura ambiente desiderata. Corrisponde alla potenza nominale min.

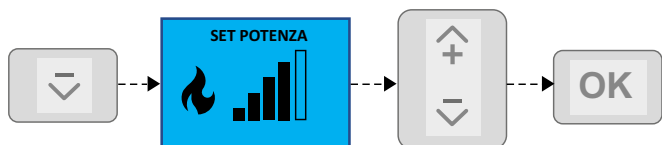
Potenza 2-3-4 potenze intermedie

Potenza 5 corrisponde alla potenza massima che la stufa può sviluppare e quindi alla potenza nominale max.



ATTENZIONE: la potenza impostata diventa la potenza massima che la stufa svilupperà nel suo funzionamento. Raggiunta la temperatura ambiente settata la stufa modula a potenza 1.

Per la regolazione:



STAND-BY (M05 MODO STAND-BY)

Con l'impostazione di fabbrica al raggiungimento della temperatura ambiente la stufa modula a potenza 1 per mantenere l'ambiente in temperatura (la durata per il mantenimento dipende dalla classe di isolamento dell'abitazione).

Se si desidera lo spegnimento del prodotto invece della modulazione basta attivare la funzione

CARICO INIZIALE (M07 CARICO INIZIALE)

Per evitare spiacevoli MANCATE ACCENSIONI, eseguire il carico della coclea seguendo le indicazioni nel capitolo "MENU' GENERALE UTENTE".



ATTENZIONE: Mancata accensione

La prima accensione potrebbe anche fallire, dato che la coclea è vuota e non sempre riesce a caricare in tempo il braciere della necessaria quantità di pellet per l'avvio regolare della fiamma. Se il problema si verifica, attendere il completo spegnimento della stufa, pulire e svuotare il braciere. Ripetere l'accensione.

GRADI DESIDERATI IN AMBIENTE CANALIZZATO (disponibili solo per modelli canalizzabili)

PREMESSA: per i modelli canalizzati, la configurazione di serie prevede la possibilità da parte dell'utilizzatore di regolare la velocità del ventilatore canalizzato tramite il "MENU' 01 REGOLAZIONE VENTOLE".

Nella configurazione di serie, per quanto concerne la logica di funzionamento della canalizzazione, quest'ultima non incide sulla logica di funzionamento della stufa che sia nella fase di LAVORO che di MODULAZIONE sarà correlata alla temperatura ambiente rilevata nella zona di installazione della stufa. Di serie non è disponibile la regolazione della temperatura nell'ambiente canalizzato ma la stufa è predisposta per tale funzione tramite l'installazione di dispositivi di controllo opzionali.

OPZIONI: i modelli canalizzati sono predisposti per il collegamento opzionale (vedi schema elettrico 4.8) di un Termostato Ambiente Canalizzato (contatto pulito on/off) oppure di una Sonda Ambiente Canalizzata opzionale (chiedere al proprio rivenditore).

Entrambi i dispositivi una volta collegati, devono essere configurati da un Tecnico Autorizzato.

I dispositivi consentono da parte dell'utilizzatore di usufruire di una regolazione del SET TEMPERATURA AMBIENTE del locale riscaldato dalla canalizzazione.



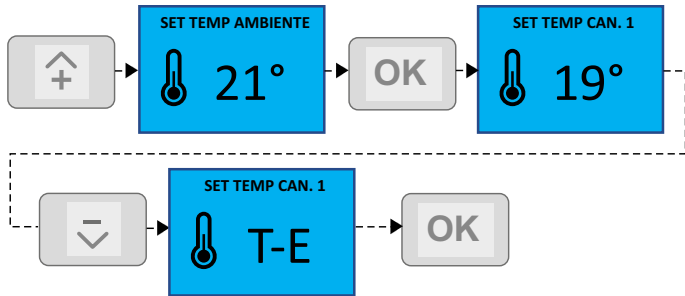
Attenzione: i collegamenti elettrici all'interno della stufa e la configurazione deve essere eseguita da un Tecnico Autorizzato.

Prima di procedere si ricorda di togliere alimentazione elettrica dalla stufa.

CONFIGURAZIONI: di seguito vengono descritte le configurazioni disponibili a seconda del dispositivo installato.

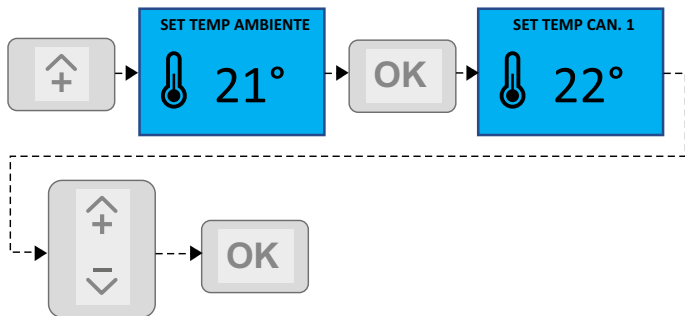
1) TERMOSTATO AMBIENTE CANALIZZATO on/off.

- Installare, nell'ambiente riscaldato dalla canalizzazione, un comune termostato ambiente con contatto pulito on/off e collegare i fili nell'ingresso dedicato in scheda.
- Sulla scheda di serie è collegato un ponte elettrico, tagliare il ponte e collegare i due fili provenienti dal termostato.
- Terminate le operazioni di collegamento, richiudere i pannelli laterali della stufa e ridare alimentazione elettrica.
- Tramite il Menù Tecnico (per soli Tecnici Autorizzati) abilitare la gestione della canalizzazione.
- Successivamente tramite il tasto 3 attivare la funzione TERMOSTATO CAN. come da procedura:



2) SONDA AMBIENTE CANALIZZATO (opzionale).

- Richiedere la sonda ambiente opzionale ad un rivenditore autorizzato o ad un centro di assistenza autorizzato.
- Installare la sonda nell'ambiente riscaldato dalla canalizzazione e collegare i fili nell'ingresso dedicato in scheda.
- Sulla scheda di serie è collegato un ponte elettrico, tagliare il ponte e collegare i due fili provenienti dalla sonda.
- Terminate le operazioni di collegamento, richiudere i pannelli laterali della stufa e ridare alimentazione elettrica.
- Tramite il Menù Tecnico (per soli Tecnici Autorizzati) abilitare la gestione della canalizzazione.
- Successivamente tramite il tasto 3 accedere alla funzione SET TEMPERATURA CANALIZZATA per impostare la temperatura desiderata come da procedura:



5.3.4 - ACCENSIONE E LOGICA

ACCENSIONE + PRERISCALDO

Una volta verificati i punti in precedenza elencati, procedere con l'accensione agendo sul tasto (5) del radiocomando tenendo premuto per tre secondi. Durante tale fase si attivano l'aspiratore dei fumi e la resistenza.

ATTENZIONE:

il comando di accensione o spegnimento del prodotto può avvenire da:

- tasto on/off del radiocomando
- app di gestione della stufa
- termostato ambiente supplementare
- tasto on/off U-IN
- crono interno

CARICA PELLETTI

Successivamente si avvia il motore di caricamento del pellet per alimentare il braciere.

Dopo qualche minuto si innesca la fiamma e si passa alla fase successiva "FIAMMA PRESENTE".

FIAMMA PRESENTE

Dopo che la sonda fumi ha rilevato la presenza della fiamma, la resistenza si disattiva. Il processo successivo è la STABILIZZAZIONE FIAMMA.

STABILIZZAZIONE FIAMMA

In queste fasi la stufa si stabilizza aumentando progressivamente la combustione e di conseguenza la temperatura dei fumi al suo interno per poi concludere l'iter di accensione con il passaggio alla fase di LAVORO.



ATTENZIONE: La partenza della ventola ambiente è legata al raggiungimento di una soglia ben definita della temperatura dei fumi e pertanto può avvenire in qualsiasi fase.

LAVORO

Nella fase di lavoro, la stufa si porta al Set Potenza di fiamma definito dall'utente, riscaldando l'ambiente fino al raggiungimento del Set Ambiente richiesto dall'utente.

PULIZIA BRACIERE

Durante la fase di lavoro e ad intervalli di tempo regolari, la stufa effettua una pulizia del braciere tramite soffio.

L'attivazione di questa funzione viene visualizzata a display con il relativo messaggio. Durante la "pulizia braciere" viene rallentato il caricamento del pellet e aumentato il motore fumi che genera il soffio per rimuovere la cenere depositata.

Terminata la fase di pulizia, la stufa torna in lavoro alle normali condizioni operative.



ATTENZIONE:

tale fase di pulizia è efficace se il pellet è certificato e di qualità e se l'installazione è stata eseguita a Norma.

PULIZIA FINALE

Per eseguire lo spegnimento premere il tasto (5) per tre secondi.

La stufa entra automaticamente nella fase di spegnimento, bloccando il caricamento del pellet.

Il motore di aspirazione dei fumi e il motore della ventilazione aria calda restano accesi fino a che la temperatura interna dei fumi non scende sotto la soglia di sicurezza.

RIACCENSIONE

La riaccensione della stufa è possibile solo se la temperatura fumi è inferiore ad una soglia prefissata e se è trascorso un tempo minimo di sicurezza dall'inizio del processo di spegnimento. Se la richiesta di riaccensione avviene mentre non è stata completata l'operazione di spegnimento sul display verrà visualizzato "ATTESA RAFFREDDAMENTO".



ATTENZIONE:

Con tempi ben stabiliti comparirà sul display l'avviso SERVICE che indica la richiesta di eseguire la MANUTENZIONE STRAORDINARIA a cura di un tecnico autorizzato. (vedi capitolo MANUTENZIONE). E' opportuno avvisare il Tecnico in tempi brevi ed eseguire la manutenzione al fine di ripristinare le corrette funzioni del prodotto ed ottenere la massima resa. Manutenzione straordinaria eseguite con cadenze regolari e nel rispetto delle indicazioni del presente manuale tutelano l'integrità del prodotto.

5.4 - TERMOSTATO AMBIENTE

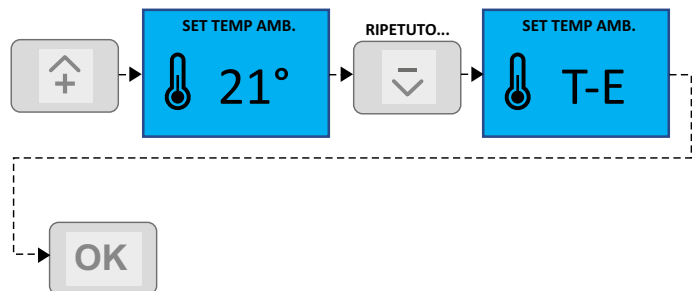
La stufa di serie controlla la temperatura ambiente tramite una sonda che ha la funzione di regolare la potenza in base alla temperatura impostata.

La sonda è posizionata nel radiocomando, e quindi misura la temperatura dell'ambiente dove è posizionato il radiocomando stesso. A discrezione dell'utente può essere utilizzato un termostato ambiente esterno, collegato direttamente alla scheda madre, in cui il dispositivo può essere posizionato nel punto più idoneo.

Il termostato esterno deve essere del tipo on/off con contatto pulito e privo di corrente.

Rivolgersi ad un tecnico autorizzato e seguire le seguenti indicazioni:

- spegnere l'apparecchio agendo sull'interruttore generale e staccare il cavo dell'alimentazione;
- accedere alla scheda madre smontando i pannelli di rivestimento;
- con riferimento allo schema elettrico (vedi schema 4.8), collegare i due cavi del termostato sui relativi morsetti TERM. EXT. OPZIONALE della scheda;
- rimontare il tutto;
- impostare T-E su regolazione temperatura set ambiente come da procedura:



5.5 - SANIFICAZIONE DELL'ARIA (OPZIONALE)

5.6 - SANIFICATORE ARIA AMBIENTE (OPZ.)

La stufa può essere dotata di un sistema di sanificazione integrato e posizionato nel lato posteriore.

Si tratta di un dispositivo di sanificazione e purificazione dell'aria e delle superfici attraverso la riduzione microbica presente nell'ambiente.

PRINCIPIO DI FUNZIONAMENTO: si basa su un processo di ionizzazione bipolare che mediante l'attivazione delle molecole di ossigeno produce un'azione sanizzante, antibatterica, purificando l'aria da batteri e virus. Il fenomeno di ionizzazione innesca reazioni di ossidoriduzione sui composti volatili organici riducendo gli inquinanti presenti nell'ambiente di installazione del prodotto. Sui microrganismi la ionizzazione provoca danni alla membrana cellulare impedendo le funzioni vitali degli stessi.

EFFICACIA: il sistema è stato verificato in diversi ambiti da istituti di Ricerca e Università, ed ha ottenuto la validazione di

efficacia dall'ente di Certificazione

ACCENSIONE:

l'accensione del dispositivo avviene tramite un pulsante posto sulla parte posteriore della stufa, di colore..., come da figura 1. Un led luminoso conferma che il dispositivo è in funzione. Un fascio luminoso generato dal led viene proiettato sulla parete a



DATI TECNICI		
Dimensioni (LxPxH)	mm	167x87x43
Alimentazione	volt	230
Consumo	watt	3
Volume di utilizzo*	m3	1-40

* il Volume può variare in dipendenza della qualità dell'aria e del carico presente nella cubatura da trattare

conferma che il dispositivo è in funzione.

ATTENZIONE:

Il dispositivo può essere utilizzato sia con stufa in funzione ed anche con stufa spenta ma alimentata da corrente.

Per ottenere la massima resa il dispositivo va utilizzato in modo



continuativo.

MANUTENZIONE:

Per le operazioni di manutenzione del sanificatore contattare un tecnico autorizzato e seguire la procedura

1. Spegner l'apparecchiatura scollegando la spina dell'alimentatore.
2. Sganciare le sicurezze aiutandosi con un cacciavite, quindi sollevare il coperchio (Fig.1-2).
3. Sganciare la linguetta esterna al condensatore in vetro (Fig.3).
4. Svitare in senso antiorario il tubicino in vetro agendo sulla base in plastica rossa (Fig. 4).
5. Sfilare la retina esterna dal condensatore in vetro spostandola in senso verticale, facendo attenzione a non rompere il vetro al quarzo (Fig. 5). Se l'operazione risulta difficoltosa,

sa, ruotare leggermente la rete attorno al vetro.

6. Successivamente pulire il tubicino in vetro con un panno umido al fine di togliere anche da esso l'eventuale polvere sulla superficie del condensatore.
7. Dopo aver eseguito queste operazioni lavare in acqua tiepida la retina esterna e asciugarla accuratamente. Fare attenzione a non deformare la retina.

ATTENZIONE: Non utilizzare detersivi, saponi o simili.

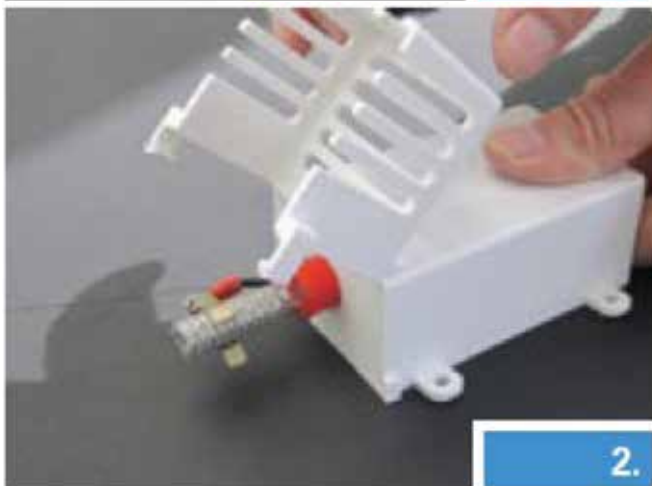
8. Riavvitare in senso orario il condensatore agendo sempre sulla base in plastica rossa. Infilare la retina esterna facendo attenzione a sovrapporla alla rete interna e a mantenere una distanza di 5-6 mm dalla base rossa. Non appena si nota uno strato biancastro sulla griglia di metallo all'interno del tubo, significa che il tubo va sostituito. In generale la sostituzione del tubo deve avvenire dopo 12-18 mesi.
9. Chiudere il coperchio e ricollegare l'alimentatore verifican-



1.



5.



2.



6.



3.



4.

done il funzionamento (Fig. 6).

ANOMALIE E GUASTI:

in caso di mancato funzionamento eseguire le seguenti verifiche.

1. Il led non si accende: verificare che la stufa sia alimentata elettricamente, che l'interruttore generale sia in posizione 1 e che il fusibile non sia guasto.
2. Il led non si accende: verificare che il pulsante di accensione del sanificatore sia premuto.
3. Mancato funzionamento: controllare lo stato del condensatore pulendo il suo alloggiamento da eventuale polvere o particolato depositato alla base.
4. Mancata manutenzione: pulire il condensatore o verificare il suo stato, se il quarzo o la rete interna è bianca va sostituito. Se è presente nell'ossido sulla rete esterna significa che il condensatore non è stato mantenuto correttamente e se si deposita molto ossido questo compromette il funzionamento del dispositivo.
5. Il dispositivo è dotato di fessure e aperture utili per la ventilazione, non ostruire o coprire mai le fessure e assicurarsi che siano sempre libere da polvere o elementi di ostruzione

RICAMBI:

La sostituzione del condensatore ionizzante va effettuata ogni 11/18 mesi o quando si nota uno strato biancastro sulla griglia di metallo all'interno del vetro. Richiedere il componente ad un tecnico autorizzato.

RICHIESTA KIT:

Rivolgersi ad un venditore autorizzato per richiedere il kit Sanificatore Aria e la relativa installazione.

6.1 - MANUTENZIONE



Le operazioni periodiche di controllo e le manutenzioni devono essere sempre eseguite da tecnici specializzati, abilitati che operano secondo la normativa vigente nel paese di installazione del prodotto, e nel totale rispetto delle indicazioni presenti in questo manuale di uso e manutenzione.



NOTE
PER CONOSCERE IL CENTRO ASSISTENZA PIU' VICINO CONTATTARE IL PROPRIO RIVENDITORE O CONSULTARE IL SITO AZIENDALE

Eseguire le indicazioni sempre nella massima sicurezza!

- Assicurarsi che la spina del cavo di alimentazione sia staccata in quanto il generatore potrebbe essere stato programmato per accendersi.
- Che il generatore sia freddo in ogni sua parte.
- Le ceneri siano completamente fredde.
- Garantire un efficace ricambio d'aria dell'ambiente durante le operazioni di pulizia del prodotto.
- Una scarsa pulizia pregiudica il corretto funzionamento e la sicurezza!
- Un mancato rispetto delle indicazioni e dei periodi indicati dal seguente manuale pregiudicano il corretto funzionamento del prodotto e la sicurezza di utilizzo!

6.1.1 - INFO GENERALI

Per un corretto funzionamento, il generatore deve subire una manutenzione ordinaria da parte di un tecnico abilitato, almeno una volta all'anno e tutte le volte che il segnale SERVICE si presenta.

Le operazioni periodiche di controllo e le manutenzioni devono essere sempre eseguite da tecnici specializzati, abilitati che operano secondo la normativa vigente e le indicazioni presenti in questo manuale uso e manutenzione.



Ogni anno far pulire l'impianto di scarico fumi, canali da fumo e raccordi a "T" compresi e tappi d'ispezione - se presenti curve e gli eventuali tratti orizzontali!

La **FREQUENZA** di pulizia ordinaria del generatore E' **INDICATIVA** ! Dipende dalla qualità del pellet utilizzato e dalla frequenza di utilizzo.

Può succedere che tali operazioni debbano essere compiute con maggiore frequenza se non sono rispettate le regole riportate in questo manuale.

6.2 - PULIZIA ORDINARIA A CARICO DELL'UTILIZZATORE

Le operazioni di pulizia ordinaria, come indicato nel presente manuale uso e manutenzione, devono essere eseguite prestando la massima cura dopo aver letto le indicazioni, le procedure e le tempistiche descritte.

Gli interventi di manutenzione ordinaria non sono contemplate nella garanzia del prodotto e sono a carico dell'utilizzatore.

6.2.1 - PULIZIA DELLE SUPERFICI E DEL RIVESTIMENTO



Non utilizzare mai detersivi abrasivi o chimicamente aggressivi per la pulizia!

La pulizia delle superfici deve avvenire a generatore e rivestimento completamente freddi. Per la manutenzione delle superfici e parti metalliche, è sufficiente utilizzare un panno inumidito con acqua e ben strizzato.

L'inosservanza delle indicazioni può portare al danneggiamento delle superfici del generatore ed essere causa di decadimento della garanzia.

6.2.2 - PULIZIA DEL SERBATOIO PELLETTI

Quando il serbatoio si svuota completamente, staccare il cavo di alimentazione del generatore e rimuovere prima i residui (polvere, trucioli, ecc.) dal serbatoio, prima di procedere al suo riempimento.

Nel periodo di pausa di utilizzo della stufa, è consigliato rimuovere il pellet e relativa segatura dal serbatoio al fine di evitare che assorbi l'umidità presente nell'ambiente.



Le guarnizioni serbatoio pellet, braciere, porta fuoco garantiscono il corretto funzionamento della stufa. E' necessario che esse vengano periodicamente controllate dall'utilizzatore. Nel caso risultassero usurate o danneggiate è necessario sostituirle immediatamente.

Queste operazioni dovranno essere eseguite da parte di un tecnico abilitato.

Se il cavo di alimentazione è danneggiato, deve essere sostituito dal servizio di assistenza tecnica o comunque da una persona con qualifica simile, in modo da prevenire ogni rischio.

6.2.3 - BRACIERE, PARETI CAMERA DI COMBUSTIONE e DEVIATORE FUMI:

1. Aspirare i residui presenti nel braciere
2. Rimuovere completamente il braciere dall'apposito vano;
3. Liberare tutti i fori presenti nel braciere.
4. Aspirare la cenere della sede braciere, tubetto porta candele.

5. Riposizionare il braciere nella sua sede e spingerlo verso la parete focolare.
6. Le pareti laterali e posteriori, in alcuni prodotti sono composte da materiale fragile che dopo la prima combustione si compatta e si irrigidisce agli urti e per tale motivo non devono subire urti e colpi. Per rimuovere la cenere e pulire le pareti laterali e posteriori è necessario utilizzare un pennello morbido e poi raccogliere la cenere depositata nel vano raccolta tramite aspiracenere.
7. Il deviatore fumi posto nella parte superiore è composto da materiale fragile che dopo la prima combustione si compatta e si irrigidisce. Comunque non deve subire urti e colpi. Per rimuovere la cenere è necessario utilizzare un pennello morbido e poi raccogliere la cenere depositata nel vano raccolta tramite aspiracenere. E' fondamentale liberare, se fossero ostruiti, tutti i fori o passaggi dei fumi che attraversano il deviatore sempre con la stessa modalità.

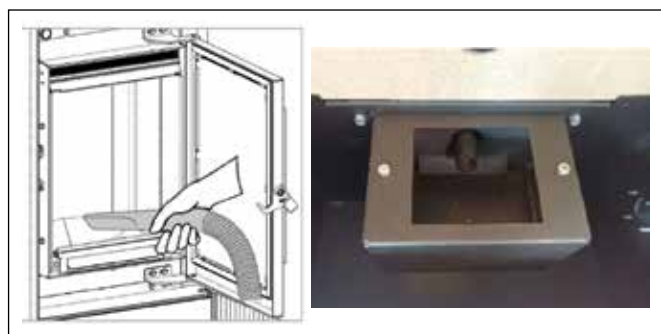


Un braciere pulito garantisce un corretto funzionamento!

Mantenendo il braciere e i suoi fori sempre ben puliti da eventuali residui di combustione, si garantisce al generatore un'ottima combustione nel tempo, evitando eventuali malfunzionamenti che potrebbero richiedere l'intervento del tecnico.

6.2.4 - VANO RACCOLTA CENERE

- **Rimuovere tutta le cenere depositata nel vano raccolta cenere.**



6.2.5 - VETRO PORTA FUOCO



Non utilizzare mai detersivi abrasivi o chimicamente aggressivi per la pulizia!

La pulizia del vetro ceramico deve avvenire solo a vetro completamente freddo.

Per pulire il vetro ceramico è sufficiente utilizzare un pennello asciutto e della carta di giornale (quotidiano) inumidita e passata nella cenere.

Nel caso di vetro molto sporco utilizzare esclusivamente un detersivo specifico per vetri ceramici. Spruzzare una modesta quantità su un panno e utilizzarlo sul vetro ceramico.

Non spruzzare il detersivo o qualsiasi altro liquido direttamente sul vetro o sulle guarnizioni!

Evitare per qualsiasi motivo l'utilizzo di strumenti abrasivi che potrebbero danneggiare l'aspetto estetico del vetro.

Con la stufa in funzione, evitare di appoggiarsi al vetro esterno con qualsiasi tipo di materiale, che a causa delle elevate temperature potrebbe danneggiarsi irreparabilmente.

L'inosservanza delle indicazioni può danneggiare la superficie del vetro ceramico ed essere causa di decadimento della garanzia.

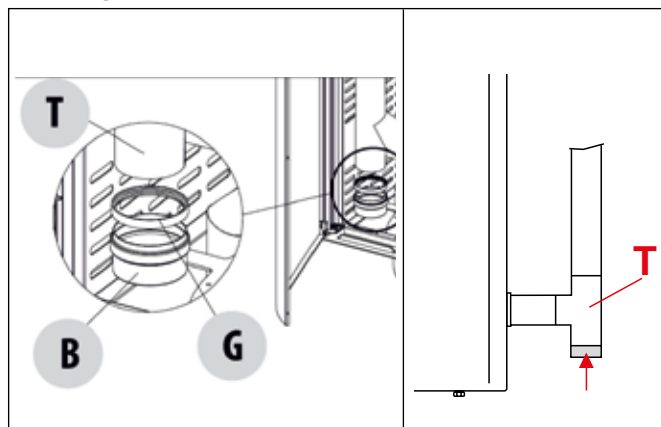


TABELLA INDICATIVA DELLE OPERAZIONI DI PULIZIA ORDINARIA A CARICO DELL'UTENTE						
Parti / Periodo	Manutentore	Ogni Giorno	2-3 Giorni	1 Mese	2 Mesi	1 Anno
		Ordinario	Ordinario	Ordinario	Ordinario	Ogni Segnale Service Straordinario
Braciere	Utente	X				
Vano cassetto cenere	Utente	X	X			
Vetro	Utente	X	X			
Pareti camera di combustione e deviatore fumi	Utente			X		
Raccordo "T"	Utente Tecnico				X	X

6.3 - PULIZIA STRAORDINARIA ESEGUITA DA TECNICO ABILITATO



La manutenzione ordinaria deve essere eseguita almeno una volta all'anno e tutte le volte in cui il prodotto segnala "SERVICE".

Il generatore utilizzando pellet come combustibile solido necessita di un intervento almeno annuale di manutenzione ordinaria che deve essere effettuata da un **Tecnico abilitato, utilizzando esclusivamente ricambi originali per ripristinare le tenute della camera di combustione.**



Il mancato rispetto può compromettere la sicurezza dell'apparecchio e può far decadere il diritto alle condizioni di garanzia.

Rispettando le frequenze di manutenzione descritte nel seguente manuale uso e manutenzione, si garantisce al generatore una corretta combustione nel tempo, evitando eventuali anomalie e/o malfunzionamenti che potrebbero richiedere maggiori interventi del tecnico.

Le richieste di interventi di manutenzione straordinaria non sono contemplate nella garanzia del prodotto e sono a carico dell'utilizzatore.

SCAMBIATORE TERMICO e VANO ISPEZIONE CENERE

E' necessario rimuovere tutti i residui della combustione accumulati sulle pareti dello scambiatore termico e accumulati nel vano ispezione cenere fino all'aspiratore fumi.

GUARNIZIONI : PORTA FUOCO , VETRO, ISPEZIONE CENERE,

Le guarnizioni garantiscono l'ermeticità della stufa e il conseguente buon funzionamento della stessa.

E' necessario che esse vengano periodicamente controllate: nel caso risultassero usurate o danneggiate è necessario sostituirle immediatamente pena il non corretto funzionamento del prodotto.

Queste operazioni dovranno essere eseguite da parte di un tecnico abilitato.

RACCORDO PRELIEVO ARIA PRESSOSTATO

E' necessario rimuovere la fuliggine presente all'interno o a ridosso del raccordo prelievo aria del pressostato collegato in

camera di combustione. L'operazione si esegue sganciando il tubo di silicone e soffiando all'interno del raccordo oppure tramite strumento apposito.

VENTILATORE AMBIENTE

Durante il funzionamento del prodotto, per effetto del ricircolo dell'aria in ambiente, si genera uno strato di polvere accumulato sulla ventola ambiente. E' necessario rimuovere la polvere con un pennello morbido evitando urti contro la ventola pena il danneggiamento di essa.

CANNA FUMARIA e CANALE DA FUMO

Collegamento al camino

Annualmente o comunque ogni volta che se ne presenti la necessità aspirare e pulire il condotto che porta al camino. Se esistono dei tratti orizzontali è necessario asportare i **residui prima che questi ostruiscano il passaggio dei fumi.**

TABELLA INDICATIVA DELLE OPERAZIONI DI MANUTENZIONE STRAORDINARIA TECNICO ABILITATO						
Parti / Periodo	Manutentore	Ogni Giorno	2-3 Giorni	1 Mese	2 Mesi	1 Anno Ogni Segnale Service
		Ordinario	Ordinario	Ordinario	Ordinario	Straordinario
Raccordo "T"	Utente Tecnico				X	X
Scambiatore termico e vano ispezione	Tecnico					X
Guarnizioni: porta, vetro e scambiatore	Tecnico					X
Raccordo prelievo aria pressostato	Tecnico					X
Ventilatore ambiente						X
Canna fumaria e cana- le da fumo						X

6.4 - MESSA FUORI SERVIZIO (fine stagione)



A fine di ogni stagione, prima di spegnere la stufa, si consiglia di svuotare completamente il serbatoio del pellet, aspirando eventuali residui di pellet e polveri al suo interno.

Si invita inoltre a scollegare la rete elettrica al prodotto, per una maggiore sicurezza soprattutto in presenza di bambini, rimuovendo il cavo di alimentazione; fatta eccezione per quei prodotti o accessori che necessitano di alimentazione elettrica anche in caso di mancato utilizzo del prodotto (es: ricircolo pompe su prodotti idro, sanificazione aria, ecc...)

6.5 - ALLARMI, ANOMALIE E SOLUZIONI



In caso di anomalia operare secondo le istruzioni riportate sul seguente manuale d'uso.

Tutte le operazioni di ripristino e verifica devono essere effettuate esclusivamente ad apparecchio freddo, in totale assenza di corrente elettrica.

Per la risoluzione delle anomalie che richiedono di intervenire su componenti all'interno del rivestimento o della camera combustione, occorre rivolgersi a personale autorizzato e abilitato.

La manomissione non autorizzata sull'apparecchio o l'utilizzo di ricambi non originali fa decadere la garanzia in tale caso il costruttore declina ogni responsabilità.

Le anomalie causate dalla inefficiente o mancata manutenzione o dalla inosservanza delle indicazioni del manuale di installazione ed uso del prodotto, fanno decadere le responsabilità del produttore.

Di seguito sono riportate le anomalie definite **ALLARMI** che in caso di sorgenza, sono visive nel display del prodotto con numero e descrizione. Inoltre tutti gli allarmi, per motivi di sicurezza, attivano lo spegnimento e relativo raffreddamento del prodotto. Quando il prodotto sarà totalmente spento, l'allarme resterà impresso sul display per permettere l'operazione di ripristino. Terminate le operazioni di ripristino, ed in caso di esito positivo, per togliere l'allarme visivo sul display sarà sufficiente tenere premuto per qualche secondo il tasto ON/OFF.

6.5.1 - TABELLA ALLARMI E SOLUZIONI

Allarme	descrizione	rimedio
ALLARME 1 BLACK OUT	Durante il funzionamento si verifica un'interruzione di corrente elettrica in un'arco temporale superiore a 10 secondi	Verificare se l'interruzione di corrente è avvenuta nella rete di distribuzione esterna dell'abitazione oppure nella linea interna.
		Verificare se il cavo di alimentazione ha subito urti tali da sconnettersi dalla presa.
		Portare la stufa in off tramite il tasto on/off premuto per qualche secondo. Verificare che il braciere sia libero da incombusti. Ripetere le procedure descritte al capitolo "Accensione".
ALLARME 2 SONDA FUMI	Durante il funzionamento la scheda elettronica rileva una temperatura anomala della sonda fumi	Verificare che la sonda fumi non sia rotta o guasta (usare solo ricambi originali e contattare un tecnico autorizzato)
		Verificare che la sonda fumi non sia scollegata o parzialmente scollegata o il connettore non sia correttamente inserito nella scheda elettronica (contattare un tecnico autorizzato).
		Verificare se la scheda elettronica è danneggiata (contattare un tecnico autorizzato).
ALLARME 3 HOT FUMI	Durante il funzionamento la sonda fumi rileva una temperatura superiore ai 275°.	Verificare se la manutenzione ordinaria è stata eseguita correttamente.
		Verificare se la manutenzione straordinaria (eseguita da un tecnico autorizzato) è stata eseguita nel rispetto delle scadenze previste.
		Verificare se l'installazione fumaria è stata eseguita nel rispetto delle Norme vigenti.
		Verificare se il combustibile utilizzato è quello previsto e richiesto dal presente manuale.
		Verificare il corretto posizionamento della sonda fumi nella propria sede (contattare un tecnico autorizzato).
		Verificare se il ventilatore ambiente è bloccato o non funzionante (contattare un tecnico autorizzato)
ALLARME 4 ASP. GUASTO	Durante il funzionamento il dispositivo di controllo della velocità dell'aspiratore fumi rileva un'anomalia	Verificare se l'aspiratore fumi è bloccato da un corpo estraneo oppure da un'accumulo eccessivo di cenere (contattare un tecnico autorizzato).
		Verificare se la manutenzione straordinaria (eseguita da un tecnico autorizzato) è stata eseguita nel rispetto delle scadenze previste.
		Verificare se l'aspiratore fumi è danneggiato (contattare un tecnico autorizzato).

<p>ALLARME 5 MANCATA ACCENSIONE</p>	<p>Si verifica nella fase di accensione se i fumi di scarico non raggiungono la temperatura idonea per considerare il prodotto acceso</p>	<p>Verificare che la resistenza scaldi (contattare un tecnico autorizzato).</p> <p>Verificare se il sistema di carico pellet funziona (contattare un tecnico autorizzato)</p> <p>Verificare la presenza di pellet all'interno del serbatoio e quindi nel braciere. Eventualmente portare la stufa in Off e ripetere le procedure di accensione assicurandosi che il braciere sia libero e vuoto.</p> <p>Verificare che la sonda fumi non sia danneggiata e sia inserita correttamente nel proprio alloggiamento (contattare un tecnico autorizzato).</p> <p>Verificare che il braciere sia posizionato correttamente nella sua sede e che non sia ostruito da incrostazioni o incombusti.</p>
<p>ALLARME 6 MANCA PELLETTI</p>	<p>Durante il funzionamento la fiamma si spegne oppure la temperatura dei fumi scende sotto il limite minimo di funzionamento</p>	<p>Verificare che il serbatoio non sia vuoto o parzialmente svuotato.</p> <p>Verificare che la quantità di pellet che alimenta la fiamma nel braciere sia sufficiente e sia costante. Tale verifica si deve seguire con stufa a Potenza Minima.</p> <p>Il problema si manifesta quando il pellet viene sostituito senza aver eseguito le dovute tarature (contattare un tecnico autorizzato).</p> <p>Il sistema di scarico dei fumi potrebbe essere ostruito o non lavorare correttamente. Verificare e pulire l'intero sistema di scarico fumi (contattare la ditta installatrice).</p> <p>Il sistema di scarico fumi potrebbe avere un tiraggio eccessivo.</p> <p>Verificare il corretto posizionamento della sonda fumi nella propria sede (contattare un tecnico autorizzato).</p> <p>Verificare che il pellet sia certificato.</p>
<p>ALLARME 7 SICUREZZA TERMICA</p>	<p>Durante il funzionamento, il termostato di sicurezza rileva una temperatura superiore alla soglia di sicurezza stabilita.</p>	<p>Il sistema di scarico dei fumi potrebbe essere ostruito o non lavorare correttamente. Verificare e pulire l'intero sistema di scarico fumi (contattare la ditta installatrice).</p> <p>Verificare il corretto posizionamento della sonda termostato nella apposita sede (contattare un tecnico autorizzato).</p> <p>Verificare che il termostato non sia difettoso (contattare un tecnico autorizzato).</p> <p>Verificare il corretto funzionamento del/dei ventilatori ambiente (contattare un tecnico autorizzato).</p> <p>Verificare che il pellet sia certificato. E che non sia stato utilizzato combustibile diverso da quello indicato nel presente manuale.</p> <p>Se tutto ok, attendere che il prodotto si raffreddi e procedere al riarmo manuale del termostato tramite pulsante posto sulla parte posteriore del prodotto e procedere con la riaccensione. Attenzione che dopo due riarmi è obbligatorio contattare un tecnico autorizzato.</p> <p>tramite pulsante posto sulla parte posteriore del prodotto e procedere con la riaccensione. Attenzione che dopo due riarmi è obbligatorio contattare un tecnico autorizzato.</p>

ALLARME 8 MANCA DEPRESSIONE	Durante il funzionamento la sicurezza di scarico fumi rileva un valore di depressione della camera di combustione insufficiente per il proseguo del funzionamento stesso.	Il sistema di scarico dei fumi potrebbe essere ostruito o non lavorare correttamente. Verificare e pulire l'intero sistema di scarico fumi (contattare la ditta installatrice).
		Verificare che il sistema di scarico dei fumi rispetti la norma vigente nel paese di installazione.
		Verificare che lo sportello serbatoio pellet sia chiuso correttamente oppure non sia rimasto aperto per oltre 30 secondi durante la fase di caricamento pellet.
		Verificare l'eventuale presenza di impianti di aspirazione o recircolo dell'aria interna (es: sistemi VMC) che generino depressioni interne superiori a quelle previste dalla legge (non superiori a 4 Pa).
		Verificare che la porta fuoco sia chiusa correttamente.
		Nelle installazioni prive di canalizzazione dell'aria comburente, è fondamentale verificare che vi sia una presa d'aria efficiente e dedicata alla stufa.
		Verificare la chiusura ermetica del cassetto o sportello vano raccolta cenere.
		Verificare che il condotto dell'aria comburente sia libero e privo di qualsiasi ostruzione.
		Verificare se la camera di combustione è sporca (contattare un tecnico autorizzato).
		Verificare se il braciere è sporco o ostruito
		Verificare se sono state rispettate le modalità di manutenzione ordinaria e straordinaria descritte nel presente manuale.
		Verificare se il pressostato è danneggiato oppure il punto di lettura è ostruito (contattare un tecnico autorizzato).

6.5.2 - TABELLA ANOMALIE E SOLUZIONI

anomalia	descrizione	rimedio
Il pannello di controllo non si accende	La stufa è senza alimentazione elettrica	Verificare che l'interruttore della stufa sia a 1
		Verificare che la spina sia connessa alla rete ed all'apparecchio, e sia bene inserita.
		Verificare il fusibile inserito sul vano dell'interruttore della stufa e se necessario sostituirlo. Se l'inconveniente persiste chiamare un tecnico autorizzato.
		Verificare se il cavo di alimentazione è danneggiato ed eventualmente sostituirlo (contattare un tecnico autorizzato).
	Verifica anomalia componenti interni alla stufa (contattare un tecnico autorizzato)	Il display potrebbe essere danneggiato La scheda elettronica potrebbe essere danneggiata Il cavo flat tra scheda e display potrebbe essere danneggiato o scollegato.
Dopo la prima accensione la combustione non è ottimale e nella stufa si presenta l'allarme "MANCA DEPRESSIONE" ripetutamente.	Installazione e combustibile	Il combustibile deve essere certificato, come previsto nel presente manuale
		Utilizzare sempre lo stesso pellet per tutta la stagione termica evitando continue variazioni di qualità e dimensioni.
		Verificare se l'installazione del sistema fumi è stata eseguita a norma.
		Verificare se l'installazione fumi sia conforme e la canna fumaria/raccordo fumario non generino delle ostruzioni evidenti che possono arrestare la fuoriuscita del fumo come ad esempio: lunghi tratti orizzontali (più di 3 metri), condotti fumo non isolati, scarico del fumo "a parete" senza terminali predisposti.

<p>Dopo la prima accensione la combustione non è ottimale e nella stufa si presenta l'allarme "MANCA DEPRESSIONE" ripetutamente.</p>	<p>Installazione e combustibile</p>	<p>Verificare se sia stato predisposto un regolare sistema antivento. Il vento inoltre entra in canna fumaria perché non protetta o perché è stata eseguita un'installazione senza canna fumaria o a parete.</p> <p>Si ricorda il rispetto del tiraggio raccomandato per il corretto funzionamento dei prodotti (come previsto da scheda tecnica contenuta all'interno del manuale di uso e manutenzione), e possibile che in condizioni peggiorative di tiraggio (dovute anche a posizione della canna fumaria in zone particolarmente soggette ad eventi atmosferici quali venti dominanti, neve, esposizione a nord, etc..) sia necessario eseguire regolazioni dedicate al fine di garantire sempre e comunque i valori di depressione interna al serbatoio previsti (contattare un tecnico autorizzato).</p>
	<p>Prima accensione e messa in servizio</p>	<p>E' sempre consigliato contattare un tecnico autorizzato per un controllo della programmazione, per una verifica generale dell'installazione e per fornire i dovuti consigli per un corretto utilizzo del prodotto</p>
<p>In accensione si verifica un sovraccarico di pellet nel braciere e una conseguente generazione anomala di fumo in camera di combustione. NOTA: il prodotto è dotato di dispositivo "sicurezza di sovrappressione in camera" che ha il compito di gestire eventuali micro esplosioni rilasciando nell'ambiente di installazione lievi fuoriuscite di fumo.</p>	<p>Rispettare con attenzione la procedura indicata e inoltre non togliere alimentazione elettrica dal prodotto per nessuna ragione: tale operazione comporterebbe all'arresto dell'aspiratore fumi con conseguente rilascio dei fumi in ambiente</p>	<p>Aprire precauzionalmente le finestre per arieggiare la stanza, ove il prodotto è installato, da eventuali fuoriuscite di fumo in ambiente.</p>
		<p>Non aprire la porta fuoco: questo comprometterebbe il regolare funzionamento del sistema di evacuazione fumi al camino.</p>
		<p>Spegnere la stufa agendo sul tasto di accensione e spegnimento on/off del display in modo da visualizzare il processo di raffreddamento e relativo spegnimento automatico e allontanarsi dal prodotto in attesa che il fumo sia stato evacuato completamente.</p> <p>Prima della riaccensione, pulire completamente il braciere e liberare i fori di passaggio dell'aria da incrostazione; riposizionare il braciere nella sua sede rimuovendo eventuali residui dalla sua base di appoggio. Se il prodotto fallisce ripetutamente l'accensione si raccomanda di contattare un tecnico autorizzato per le opportune verifiche.</p>
<p>Il pellet non cade nel braciere.</p>	<p>Sistema di carico pellet</p>	<p>Il serbatoio del pellet è vuoto o parzialmente, riempire il serbatoio.</p> <p>La coclea è bloccata, svuotare il serbatoio a ripulire il sistema dalla segatura o da eventuali corpi estranei caduti all'interno (contattare un tecnico autorizzato).</p>
	<p>Componenti elettronici</p>	<p>Il motorino del pellet potrebbe essere guasto (contattare un tecnico autorizzato)</p>
		<p>La scheda elettronica potrebbe essere guasta (contattare un tecnico autorizzato).</p>
		<p>Verificare se il crono interno è attivo.</p> <p>Verificare se delle interferenze esterne agiscono sullo stesso canale a infrarossi del telecomando (contattare un tecnico autorizzato).</p> <p>Verificare se la funzione stand-by è attiva.</p> <p>Verificare eventuali interazioni in caso di installazione di un cronotermostato esterno.</p> <p>Verificare eventuali interazioni in caso di installazioni dell'app di controllo di gestione del prodotto.</p>

Il prodotto si arresta da solo durante il funzionamento.	Il pellet è umido, di scarsa qualità oppure di taglia e dimensione molto piccola.	Sostituire il pellet con uno certificato e asciutto.
	Aria comburente scarsa	Verificare che la presa d'aria in ambiente sia presente e libera. Verificare che il braciere sia correttamente posizionato nella propria sede e controllare che tutti i fori siano aperti. Eseguire una pulizia generale della camera di combustione e del condotto fumario. Verificare lo stato delle guarnizioni della porta.
Durante il processo di spegnimento il ventilatore ambiente non si ferma mai.	Sonda fumi	La sonda è guasta (contattare un tecnico autorizzato).
		La sonda non ha raggiunto la temperatura richiesta per lo spegnimento del ventilatore. Attendere!
Durante il processo di accensione il ventilatore ambiente non si accende	Sonda fumi	La sonda non ha raggiunto il valore richiesto per l'accensione. Attendere!
Il telecomando-radiocomando non funziona		Verificare se le batterie sono esauste o non sono ben alloggiato nella propria sede.
		Nel caso di radiocomando effettuare la configurazione.

6.6 - AVVERTENZE PER IL CORRETTO SMALTIMENTO DEL PRODOTTO

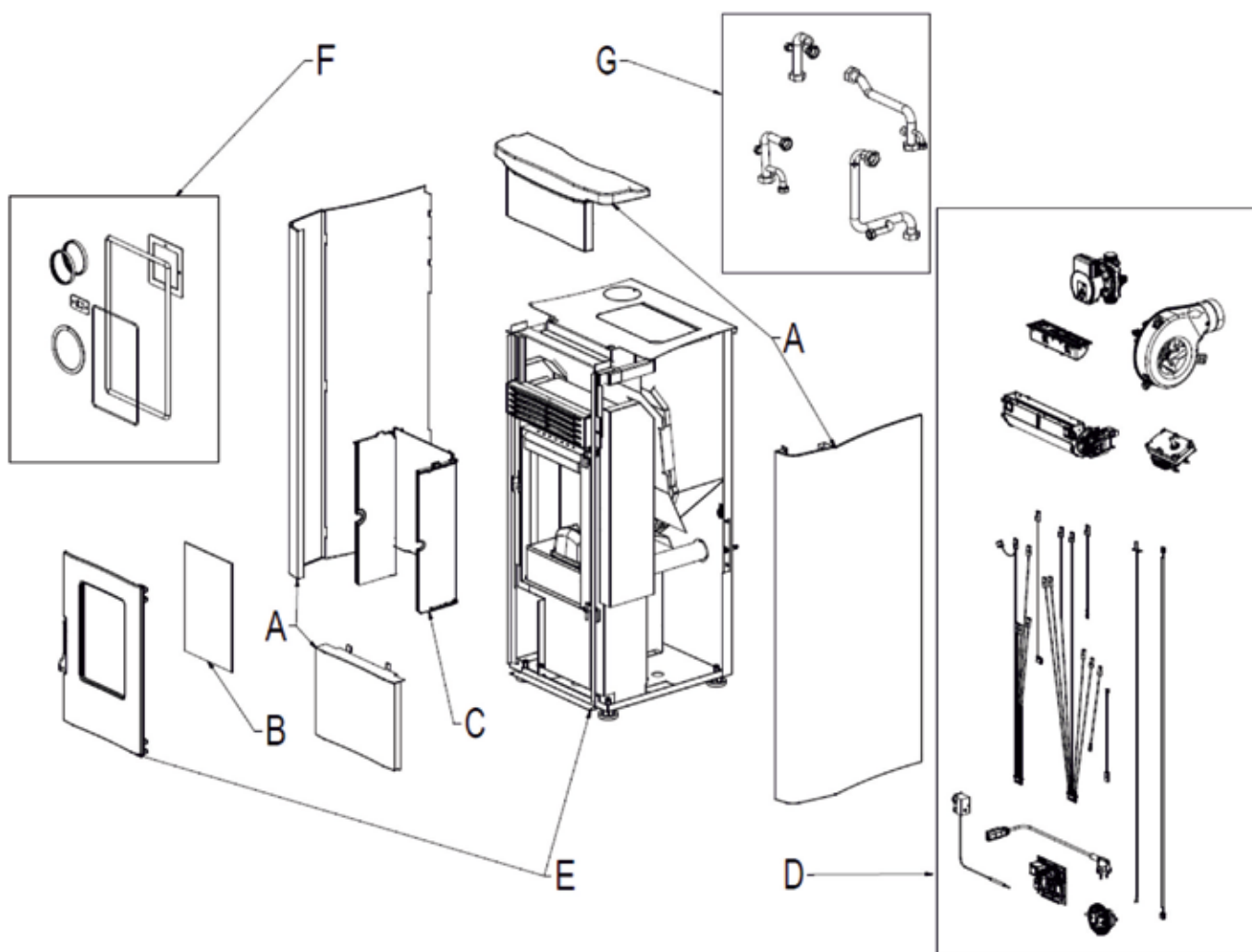


La demolizione e lo smaltimento della stufa sono ad esclusivo carico e responsabilità del proprietario che dovrà agire in osservanza delle leggi vigenti nel proprio Paese in materia di sicurezza, rispetto e tutela dell'ambiente. Alla fine della sua vita utile il prodotto non deve essere smaltito insieme ai rifiuti urbani. Può essere consegnato presso gli appositi centri di raccolta differenziata predisposti dalle amministrazioni comunali, oppure presso i rivenditori che forniscono questo servizio. Smaltire in modo differenziato il prodotto consente di evitare possibili conseguenze nega-

tive per l'ambiente e per la salute, derivanti da un suo smaltimento inadeguato, e permette di recuperare i materiali di cui è composto al fine di ottenere un importante risparmio di energia e di risorse.

Nella tabella seguente e nel relativo esploso a cui fa riferimento sono evidenziati i principali componenti che si possono trovare nell'apparecchio e le indicazioni per una loro corretta separazione e smaltimento a fine vita.

In particolare i componenti elettrici ed elettronici, devono essere separati e smaltiti presso i centri autorizzati a tale attività, secondo quanto previsto dalla direttiva europea 2012/19/UE e dai relativi recepimenti nazionali.



A. RIVESTIMENTO ESTERNO

Se presente smaltire separatamente secondo il materiale che lo compone:

- Metallo
- Vetro
- Mattonelle o ceramiche
- Pietra

B. VETRI PORTE

Se presente smaltire separatamente secondo il materiale che lo compone:

- Vetroceramico (porta fuoco): smaltire negli inerti o rifiuti misti
- Vetro temperato (porta forno): smaltire nel vetro

C. RIVESTIMENTO INTERNO

Se presente smaltire separatamente secondo il materiale che lo compone:

- Metallo
- Materiali refrattari
- Pannelli isolanti
- Vermiculite
- Materiali refrattari, pannelli isolanti, vermiculite entrati a contatto con la fiamma o i gas di scarico (smaltire nei rifiutimisti)

D. APPARECCHIATURE ELETTRICHE ED ELETTRONICHE

Cablaggi, motori, ventilatori, circolatori, display, sensori, candela accensione, schede elettroniche, batterie.

Smaltire separatamente presso i centri autorizzati, come da indicazioni della direttiva europea 2012/19/UE e relativo recepimento nazionale.

E. STRUTTURA METALLICA

Smaltire separatamente nel metallo

F. COMPONENTI NON RICICLABILI

Es: Guarnizioni, tubazioni in gomma, silicone o fibre, plastiche. Smaltire nei rifiuti misti

G. COMPONENTI IDRAULICI

Tubature, raccordi, vaso di espansione, valvole.

Se presenti smaltire separatamente secondo il materiale che li compone:

- Rame
- Ottone
- Acciaio
- Altri materiali

FOREWORD

Dear Customer,

Thank you for having chosen one of our products, the result of long experience and of an ongoing quest for a superior product in terms of safety, reliability and performance.

In order for you to achieve the best performance, we recommend that you read the instructions in this manual carefully.

This installation and operating manual is an integral part of the product: make sure it always accompanies the appliance, even if it is passed on to another owner. In case of loss, request a copy from your local technical service or download it directly from the company website.

All local regulations, including those referring to national and European standards, must be observed when installing the appliance.



Download APP-O BIOEN

The application allows the stove to be remote-controlled, intervening on parameters such as: ignition, extinction, power, temperature, and ventilation.



download_APP STORE_APP-O BIOEN



download_GOOGLE PLAY_APP-O BIOEN

Provisions for proper disposal of the product

After decommissioning, this appliance must not be disposed of as mixed urban waste.

Separate waste collection is mandatory for this type of waste, in order to allow the recovery and reuse of the materials making up the appliance.

Please contact operators authorised for the disposal of this type of appliances

Incorrect management of waste and of its disposal has potential negative effects on the environment and human health



The symbol on the appliance, represents the prohibition to dispose of the product as mixed urban waste.

1	GENERAL INFORMATION	4
1.1	- General warnings	4
1.2	- Normative references	4
1.3	- Supplied accessories	5
1.4	- Symbols used in the manual	5
1.5	- Safety warnings	6
1.5.1	- General safety measures	6
1.5.2	- Safety measures, warnings for the installer	9
1.5.3	- Safety measures, warnings for the maintenance engineer	10
2	TECHNICAL CHARACTERISTICS AND DIMENSIONS	12
2.1	- Technical features	12
2.2	- Dimensions and connections	12
2.3	- Technical data	14
2.3.1	- Warranty	16
3	UNPACKING AND POSITIONING	17
3.1	- Preparation and unpacking	17
3.2	- Handling	17
3.3	- Positioning	18
3.4	- Minimum safety distances and intervention	19
3.5	- Fuel	20
3.5.1	- Fuel characteristics	20
3.5.2	- Pellet Storage	20
3.5.3	- Pellet load	20
4	INSTALLATION	21
4.1	- Preconditions	21
4.2	- General rules	21
4.3	- Ventilation and aeration of installation rooms	21
4.4	- Smoke exhaust	22
4.5	- Chimney	22
4.5.1	- Technical features	22
4.5.2	- Dimensioning	24
4.5.3	- Maintenance	24
4.5.4	- Flue gas duct	24
4.5.5	- Chimney	24
4.5.6	- Examples of correct installation	24
4.6	- Hermetic installation	25
4.6.1	- Combustion air	25
4.6.2	- Smoke evacuation system	25
4.7	- Wiring diagram and connections	25
4.7.1	- Electrical connection	25
4.7.2	- Electrical power supply	25
4.8	- Wiring diagram	26
4.8.1	- Electrical connection diagram	26
4.9	- Notes for proper functioning	27
4.10	- Stove safety devices	27
4.10.1	- Flue gas exhaust safety	27
4.10.2	- Overpressure safety in combustion chamber	27
4.10.3	- Pellet hopper over-temperature thermostat safety device	28
4.10.4	- Electrical overcurrent protection	28
4.10.5	- Smoke extractor speed control safety	28
5	USE	29
5.1	- PAM Radio Control and Console	29
5.1.1	- "U-In Plus"	29
5.1.2	- "U-In Plus" console	30
5.1.3	- Radio control display features and functions	31
5.1.4	- Radio control display icons and texts	31
5.1.5	- Battery management radio control	31
5.1.6	- Stove management in the absence of radio control	32
5.1.7	- Radio control precautions, tips and positioning	32
5.1.8	- Radio control: tuning	32
5.2	- General (user) menu	33
5.2.1	- Description	33
5.2.2	- Submenu list	33
5.3	- Commissioning	39
5.3.1	- Recommendations and tips	39
5.3.2	- Preventive checks	39
5.3.3	- Commissioning settings	40
5.3.4	- Ignition and logic	42
5.4	- Room thermostat	42
5.5	- Air sanitisation (optional)	43
5.6	- Room air sanitiser (optional) The stove can be equipped with an integrated sanitisation system located at the rear	43
6	INSPECTION AND MAINTENANCE	45
6.1	- Maintenance	45
6.1.1	- General info	45
6.2	- Routine cleaning carried out by the user	45
6.2.1	- Surface and cladding cleaning	45
6.2.2	- Cleaning the pellet hopper	45
6.2.3	- Brazier, combustion chamber walls and flue gas diverter:	45
6.2.4	- Ash collection compartment	46
6.2.5	- Fire door glass	46
6.3	- Extraordinary cleaning carried out by a qualified technician	47
6.4	- Decommissioning (end of season)	48
6.5	- Troubleshooting	49
6.5.1	- Troubleshooting table	49
6.5.2	- Troubleshooting table	51
6.6	- Recommendations for the correct disposal of the product	54

1

GENERAL INFORMATION

1.1 - GENERAL WARNINGS

This product must be intended for the use for which it was expressly made.

The manufacturer will have no contractual or extra-contractual liability for damage caused to persons, animals or property, due to incorrect installation, adjustment, maintenance and misuse.

Installation must be performed by skilled and qualified personnel, who shall be entirely responsible for final installation and consequent proper operation of the installed product.

All national, regional, provincial and municipal laws and regulations in force in the country where the appliance is installed must also be taken into account, as well as the instructions in this manual.

The use of the device must comply with all local, regional, national and European regulations.

The manufacturer will not be held liable if these precautions are not observed.

After removing the packaging, check integrity and completeness of the contents. In the event of non compliance, contact the dealer the appliance was purchased from.

All electrical, mechanical and functional components constituting the product and ensuring its proper functioning must be replaced with original parts exclusively by an authorised service centre.

1.2 - NORMATIVE REFERENCES

Standard UNI 10683:

Installation requirements for heat generators fuelled by wood or other solid biofuels;

Standard EN14785:

Design, construction, safety and performance requirements, instructions and markings, together with relevant test methods for approvals of appliances fired by pellets;

Standard EN 60335-1:

Safety of household and similar electrical appliances - Part 1;

Standard EN 60335-2-102 :

Safety of household and similar electrical appliances - Part 2

Standard IEC EN 55014-1:

Electromagnetic compatibility. Requirements for household appliances, electric tools and similar apparatus - - Part 1: Emission;

Standard IEC EN 55014-2:

Electromagnetic compatibility. Requirements for household appliances, electric tools and similar apparatus – Part 2: Immunity; Product family standard;

IEC EN 61000-3-2 standard:

Limits for harmonic current emissions (Input current ≤ 16 A per phase);

IEC EN 61000-3-3 standard:

Limitation of voltage fluctuations and flicker in low-voltage power supply systems for equipment with rated current ≤ 16 A;

Standard IEC EN 62233:

Methods of measurement for electromagnetic fields from household and similar electrical appliances with regard to human exposure.

DIN plus 51731 - UNI EN ISO 17225-2 - Ö-Norm M 7135:

Rules concerning the specification and classification of pellets.

1.3 - SUPPLIED ACCESSORIES

- Power cable
- Handheld console
- Cold handle
- Document envelope

1.4 - SYMBOLS USED IN THE MANUAL

When reading this manual, pay special attention to the parts marked by the symbols shown:



DANGER!
Serious danger
to safety
and health



ATTENTION!
Possible dangerous
situation for the product
and the environment



NOTE!
Tips
for the user



DANGER!
Danger of burns!



OBLIGATION!
wear protective
gloves

1.5 - SAFETY WARNINGS

1.5.1 - GENERAL SAFETY MEASURES



* The appliance may be used by children of at least 8 years of age and by persons with reduced physical, sensory or mental capabilities, or lack of experience or the necessary knowledge, provided that they are supervised or have received instructions concerning the safe use of the appliance and understanding of the dangers involved.



* Children must be supervised to ensure that they do not play with the device.



* cleaning and maintenance intended to be carried out by the user must not be carried out by unsupervised children.



* Do not touch the generator if you are barefoot and with wet or damp body parts.



* It is forbidden to make any modifications to the device.



* Do not pull, unplug or twist any electrical cables coming out of the product even if the product is disconnected from the power mains.



* It is recommended to position the power supply cord so that it does not come into contact with hot parts of the appliance.



* The power supply plug must be accessible after installation.



* Avoid plugging or dimensionally reducing ventilation openings in the installation room; ventilation openings are indispensable for proper combustion.



* Do not leave packaging items within the reach of children or unassisted disabled persons.



* During normal product operation the combustion chamber door must always remain closed.



* When the appliance is in operation it is hot to the touch, especially all external surfaces, so care is recommended.



- * Check for obstructions before switching on the appliance after a long period of non-use.



- * The generator is designed to self-regulate under particular operating conditions.



- * The generator is designed to operate in all weather conditions; in the event of particularly adverse conditions (strong wind, frost), safety systems may trip and shut down the generator. If this occurs, contact the technical support service and, in any case, do not disable the safety systems.



- * In the event of a chimney fire, provide suitable means of smothering the flames or call the fire brigade.



- * This appliance must not be used as a waste incinerator.



- * Do not use any flammable liquids for ignition.



- * While filling do not let the pellet bag come into contact with the appliance.



- * Majolica tiles, where present, are products of high craftsmanship and as such may present micro-spots, cracks and colour imperfections. These characteristics testify to its valuable nature. Enamel and majolica, due to their different expansion coefficient, produce micro-crazing (cracks) that prove their authenticity. When cleaning the tiles, it is recommended to use a soft, dry cloth; if any detergent or liquid is used, the latter may penetrate into the cavities and highlight them.



- * As the product can be switched on autonomously via external on/off control, or remotely via the dedicated applications, it is strictly forbidden to leave any combustible objects within the safety distances indicated on the technical data label.



- * the internal parts of the combustion chamber may be subject to aesthetic wear, but this does not affect their functionality.



- * Prepare the stove installation site in accordance with the local, national and European regulations in force at the installation site.



- * As the stove is a heating appliance, its outer surfaces are especially hot. For this reason the utmost caution is recommended during operation, namely:
 - A) do not touch or approach the glass of the fire door, it could cause burns;
 - B) do not touch the flue gas exhaust;
 - C) do not carry out cleaning on the product of any kind;
 - D) do not dump the ashes;
 - E) do not open the fire door;
 - F) do not open the ash pan (where fitted);
 - G) take care that children keep a safe distance;
 - H) do not place any objects on the stove.



- * Observe the requirements set out in this manual.



- * Only use fuel that complies with the specifications in the chapter on fuel characteristics.



- * Strictly follow the routine and extraordinary maintenance schedule.



- * Do not use the stove without first having carried out Routine Maintenance as prescribed in the 'Maintenance' chapter of this manual.



- * Do not use the stove in the event of abnormal operation, suspected breakage or unusual noises.



- * Do not pour water on the stove while it is running or to extinguish the fire in the brazier.



- * Do not switch off the stove by disconnecting the mains connection.



- * Do not lean on the open door, it could compromise its stability.



- * Do not use the stove as a support or anchorage for any kind of structure.



* Only touch the fire door and glass when the stove is cold.



* Carry out all operations safely and calmly.



* In the event of a chimney fire, extinguish the stove using the indicated extinguishing procedure.



* If the stove malfunctions due to a non-optimal draught in the chimney, clean it.



* Do not touch painted parts during operation to avoid damage to the paintwork.

1.5.2 - SAFETY MEASURES, WARNINGS FOR THE INSTALLER



Observe the requirements set out in this manual.

Instructions on the assembly and disassembly of the stove are for specialist technicians only.

It is always advisable for users to contact the UNICAL AFTER-SALES service for requests for qualified technicians. Should other technicians intervene, it is recommended to ascertain their actual capabilities.

Responsibility for the work carried out in the stove's location is, and remains, the responsibility of the user; the user is also responsible for carrying out checks on the proposed installation solutions.

The user and installer must comply with all local, national and European safety regulations in force at the place of installation.

The unit must be installed on floors with adequate load-bearing capacity.

Check that the chimney and air intake arrangements are in accordance with the type of installation.

Do not make loose electrical connections with temporary or uninsulated cables.

The installer, before commencing assembly or disassembly of the stove, must comply with the safety precautions required by law and in particular:

- A) not to operate in adverse conditions;
- B) must work in perfect psychophysical condition and must check that individual and personal accident prevention equipment is intact and fully functional;
- C) must wear safety gloves;
- D) must wear safety shoes;
- E) must use electrically insulated tools;
- F) must ensure that the area involved in assembly and disassembly is free of obstacles.

1.5.3 - SAFETY MEASURES, WARNINGS FOR THE MAINTENANCE ENGINEER



Observe the requirements set out in this manual.

Always use personal safety devices and other protective equipment.

Before starting any maintenance work, make sure that the stove has cooled down if it has been used.

If even one of the safety devices is faulty or inoperative, the stove is considered to be inoperative.

Disconnect the power supply before working on electrical parts, electronics and connectors.

PAGE INTENTIONALLY LEFT BLANK

2

TECHNICAL CHARACTERISTICS AND DIMENSIONS

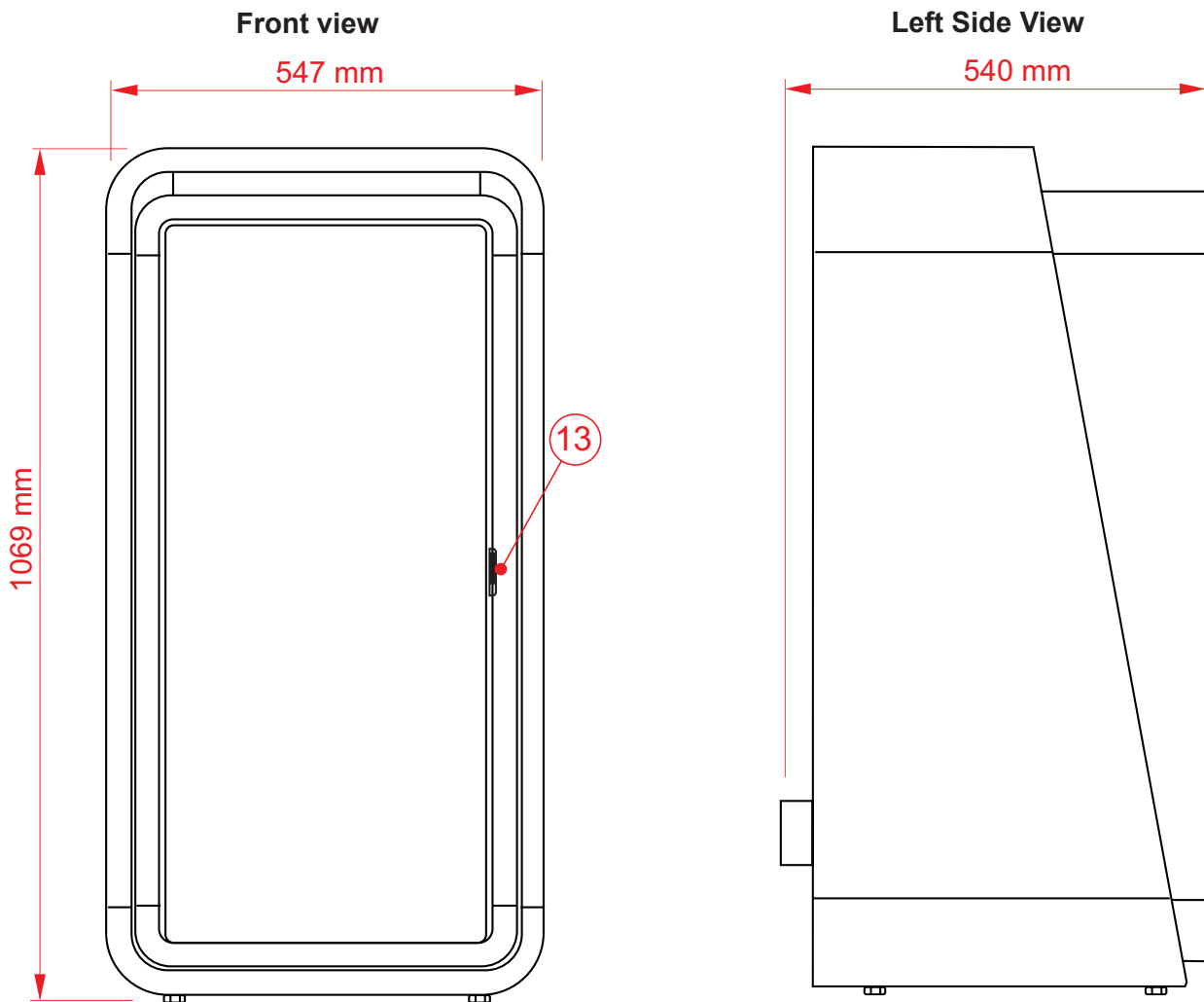
2.1 - TECHNICAL FEATURES

Steel-clad pellet stove.

Equipped with:

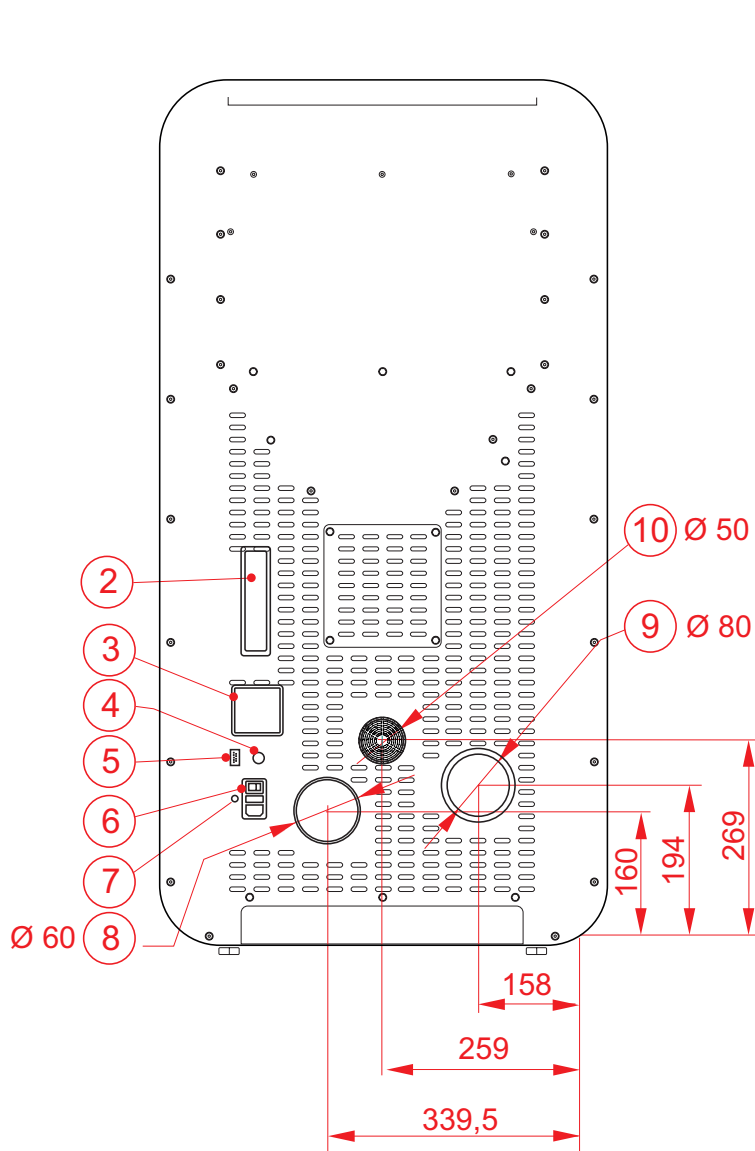
- Traditional blown self-cleaning system that guarantees constant combustion efficiency.
- Easy and intuitive Touch console, to access all functions such as power and temperature control, weekly programming up to a maximum of four independent daily programmes.
- Steel and vermiculite combustion chamber with excellent performance in line with the strictest standards.
- Night view glass
- Controlled negative pressure operation
- Safety devices installed on board guaranteeing maximum comfort and relaxation
- Air sanitisation device (optional)

2.2 - DIMENSIONS AND CONNECTIONS

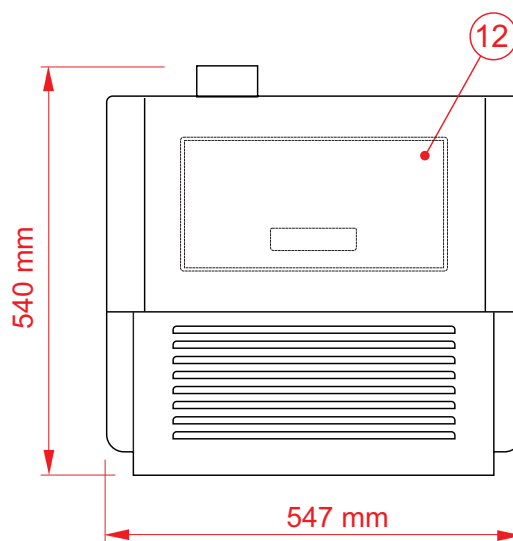


Pos.	Description	dim.
2	PAm (Radio control with room probe)	
3	Uin-PLUS console	
4	Safety thermostat	
5	eBUS connector	
6	Electrical power supply	
7	Earthing	
8	Air ducting (only mod. C)	Ø 60
9	Flue gas exhaust	Ø 80
10	Air intake	Ø 50
12	Pellet loading door	
13	Door opening handle	

Rear view



Top view



2.3 - TECHNICAL DATA

MODELS		NUA 7 - 5★		NUA 9 - 5★		NUA 11 - 5★		NUA 11 1C - 5★	
ID Model		67010306_06		67010306_08		67010306_10		67010306_10C	
	Unit of measurement	Func. at P nom	Func. at P min	Func. at P nom	Func. at P min	Func. at P nom	Func. at P min	Func. at P nom	Func. at P min
COMPLIANT WITH STANDARD		EN 14785: 2006							
HEAT OUTPUT INTRODUCED	KW	7.2	3.2	9.0	3.2	11.1	3.2	11.1	3.2
NOMINAL HEAT OUTPUT	KW	6,6	3,1	8,1	3,1	9.9	3,1	9.9	3,1
AIR HEAT OUTPUT	KW	6,6	3,1	8,1	3,1	9.9	3,1	9.9	3,1
WATER HEAT OUTPUT	KW	-	-	-	-	-	-	-	-
EFFICIENCY	%	92,2	94,5	90,7	94,5	88,9	94,5	88,9	94,5
MEAN O ₂ EMISSIONS	%	8,94	13,02	8,36	13,02	7,67	13,02	7,67	13,02
MEAN CO ₂ EMISSIONS	%	11,35	7,39	11,89	7,39	12,55	7,39	12,55	7,39
MEAN CO EMISSIONS (13%O ₂)	%	0,0077	0,0085	0,0080	0,0085	0,0083	0,0085	0,0083	0,0085
MEAN CO EMISSIONS (13%O ₂)	mg/Nm ³	97	106	100	106	104	106	104	106
MEAN NO _x EMISSIONS (13%O ₂)	mg/Nm ³	95	88	97	88	100	88	100	88
MEAN OGC EMISSIONS (13%O ₂)	mg/Nm ³	4	2	4	2	4	2	4	2
MEAN DUST EMISSIONS (13%O ₂)	mg/Nm ³	14	10	14	10	15	10	15	10
AVERAGE CHIMNEY DRAUGHT	Pa	11.2	11.3	11.4	11.3	11.6	11.3	11.6	11.3
FUEL GAS FLOW	g/s	4.4	3,1	5.1	3,1	6.0	3,1	6.0	3,1
AVERAGE SMOKE TEMPERATURE	°C	131,5	77,7	158,6	77,7	191,6	77,7	191,6	77,7
PELLET HOPPER VOLUME	l	24		24		24		24	
PELLET CONSUMPTION	Kg/h	1,49	0,67	1.85	0,67	2,30	0,67	2,30	0,67
MAX. HEATABLE VOLUME (**)	m ³	140		180		218		218	
FLUE GAS EXHAUST DIAMETER	Ø	80		80		80		80	
AIR INTAKE DIAMETER	Ø	50		50		50		50	
DUCTING DIAMETER	Ø	-		-		-		60	
DUCTING FLOW RATE	m ³ /h	-		-		-		120	
DISTANCES FROM FLAMMABLE MATERIALS side/rear/top/front/base	mm	200/200/200/600/0							
BOILER WATER CONTENT	l	-		-		-		-	
STOVE WEIGHT	Kg	100		100		100		102	
NOMINAL VOLTAGE	Volt	230		230		230		230	
NOMINAL FREQUENCY	Hz	50		50		50		50	
MAXIMUM ELECTRICAL WORK POWER	W	39,0		40.1		41,6		71	
MINIMUM ELECTRICAL POWER	W	27,2		27,2		27,2		27,2	
ELECTRICAL POWER IN STANDBY	W	1.20		1.20		1.20		1.20	
ELECTRICAL POWER ON	W	347		347		347		347	
ENVIRONMENTAL CERTIFICATION	*	***** (5 STARS)		***** (5 STARS)		***** (5 STARS)		***** (5 STARS)	
FUEL REFERENCES		DIN 51731 / ONORM M 7135 / EN17225-2							
FUEL CHARACTERISTICS		Wood pellets Ø6mm/30mm							
FUEL CALORIFIC VALUE	Kj/Kg	17413							
COMBUSTION CHAMBER OPERATION		Under negative pressure		Under negative pressure		Under negative pressure		Under negative pressure	

(**) figure referring to well-insulated rooms 18/20C° - coefficient 0.045KW (max).
The results in the table were obtained using pellets certified according to UNI EN ISO 17255-2

MODELS		NUA 12 1C - 5★	
ID Model		67010306_11C	
	Unit of measurement	Func. at P nom	Func. at P min
COMPLIANT WITH STANDARD		EN 14785: 2006	
HEAT OUTPUT INTRODUCED	KW	12.1	3.2
NOMINAL HEAT OUTPUT	KW	10,7	3,1
AIR HEAT OUTPUT	KW	10,7	3,1
WATER HEAT OUTPUT	KW	-	-
EFFICIENCY	%	88,2	94,5
MEAN O ₂ EMISSIONS	%	7,00	13,02
MEAN CO ₂ EMISSIONS	%	13,06	7,39
MEAN CO EMISSIONS (13%O ₂)	%	0,0149	0,0085
MEAN CO EMISSIONS (13%O ₂)	mg/Nm ³	186	106
MEAN NO _x EMISSIONS (13%O ₂)	mg/Nm ³	92	88
MEAN OGC EMISSIONS (13%O ₂)	mg/Nm ³	7	2
MEAN DUST EMISSIONS (13%O ₂)	mg/Nm ³	15	10
AVERAGE CHIMNEY DRAUGHT	Pa	11.6	11.3
FUEL GAS FLOW	g/s	6.3	3,1
AVERAGE SMOKE TEMPERATURE	°C	209,8	77,7
PELLET HOPPER VOLUME	l	24	
PELLET CONSUMPTION	Kg/h	2.51	0,67
MAX. HEATABLE VOLUME (**)	m ³	237	
FLUE GAS EXHAUST DIAMETER	Ø	80	
AIR INTAKE DIAMETER	Ø	50	
DUCTING DIAMETER	Ø	60	
DUCTING FLOW RATE	m ³ /h	120	
DISTANCES FROM FLAMMABLE MATERIALS side/rear/top/front/base	mm	200/200/200/600/0	
BOILER WATER CONTENT	l	-	
STOVE WEIGHT	Kg	102	
NOMINAL VOLTAGE	Volt	230	
NOMINAL FREQUENCY	Hz	50	
MAXIMUM ELECTRICAL WORK POWER	W	74	
MINIMUM ELECTRICAL POWER	W	27,2	
ELECTRICAL POWER IN STANDBY	W	1.20	
ELECTRICAL POWER ON	W	347	
ENVIRONMENTAL CERTIFICATION	*	***** (5 STARS)	
FUEL REFERENCES		DIN 51731 / ONORM M 7135 / EN17225-2	
FUEL CHARACTERISTICS		Wood pellets Ø6mm/30mm	
FUEL CALORIFIC VALUE	Kj/Kg	17413	
COMBUSTION CHAMBER OPERATION		Under negative pressure	

(**) figure referring to well-insulated rooms 18/20C° - coefficient 0.045KW (max).
The results in the table were obtained using pellets certified according to UNI EN ISO 17255-2

2.3.1 - WARRANTY

- 1) This Conventional Warranty is provided free of charge by the manufacturer through its network of Technical Assistance Centres located throughout Italy and concerns new UNICAL products installed in Italy.
It neither excludes nor restricts the rights arising from Directive 99/44/EC and its implementing decree in Italy Legislative Decree No. 24/2002 as amended and supplemented.
The Directive in question envisages that in the event of a lack of conformity of the product, the consumer has a right of recourse against the final seller to have the defects rectified free of charge within a period of 24 months from delivery/purchase.
These terms and conditions of the Conventional Warranty (to be understood as supplemented, in the cases foreseen for extension, by what is stated in the attached ANNEX TO THE INSTALLATION, USE AND MAINTENANCE MANUAL: EXTENSION OF WARRANTY) are the only ones offered by the supplier and may not be replaced or modified in any way by any other statements or promises made by anyone.
- 2) The manufacturer guarantees that the equipment is free from defects, in proper working order, suitable for its intended use, and conforms to current quality standards.
The manufacturer undertakes to eliminate free of charge, by repair or replacement, any manufacturing defects in the equipment or its component parts.
Replacement or repair of the entire appliance or a component part thereof does not extend the warranty period, which remains unchanged.
- 3) This Conventional Warranty starts from the date on which the appliance is first switched on. **For products in which commissioning is not present and/or provided for, the conventional warranty starts from the date of purchase of the goods by the end user, documented (Art. 4).**
If commissioned more than 2 years after the date of manufacture as shown on the serial number, the manufacturer reserves the unquestionable right to check the condition and functionality of the boiler before issuing the warranty.
The warranty lasts 24 months, subject to the additions indicated on the front of this form.
For VAT-registered persons, the duration of the warranty is 12 months.
- 4) The Conventional Warranty applies on condition that:
 - the user is in possession of a valid tax document proving the purchase;
 - the commissioning of the device and any subsequent repair work is carried out by personnel authorised by the manufacturer;
 - the user did not purchase the product online. In this case, the product will be covered by the vendor's warranty in accordance with the law.Excluded from this Conventional Warranty are all defects resulting from the following causes:
 - incorrect installation or non-compliance of the system with the relevant regulations in force, and with the instructions given in the "Installation, Use and Maintenance Manual" supplied with the appliance;
 - tampering and interventions in general by technical personnel not authorised by the manufacturer;
 - failure to perform or incorrect performance of routine periodic maintenance work as required by current regulations and the "Installation, Use and Maintenance Manual";
- wilful or culpable conduct attributable to a vendor or other person unrelated to the manufacturer during transport, handling, storage, assembly, installation and adjustment of the appliance;
- use of the appliance for purposes other than those for which it is intended or in a manner other than indicated in the "Installation, Use and Maintenance Manual";
- use of non-original spare parts, components and accessories;
- inefficiency of the chimneys, flues or parts of the system on which the appliance depends;
- electrical or hydraulic installations that do not comply with current standards;
- corrosion, scaling or cracks caused by stray currents, condensation, aggressive or acidic water, improperly performed descaling treatments, lack of water, sludge or lime deposits;
- fuels with different characteristics from those indicated in the "Installation, Use and Maintenance Manual";
- force majeure events such as lightning, fire, frost, floods, vandalism;
- transport damage not carried out by the manufacturer;
- all parts subject to normal wear and tear in use such as: gaskets, knobs, glass, vermiculite/refractory parts, brazier, flame diverter, buffer batteries, fuses, turbulators, combustion chamber paint, self-cleaning systems inside the combustion chamber,
- all aesthetic parts such as: metal cladding, ceramic, majolica, stone;
- colour variations, cracks and differences in colouring of the majolica or ceramic parts do not constitute grounds for complaint as they represent the naturalness of the material itself;
- interventions to adjust or calibrate the product in relation to: pellet quality, type of chimney or hydraulic installation, setting parameters: clock, chronothermostat, operating mode, etc..;
- adjustment work on the hydraulic system: pump unblocking, expansion vessel pressure adjustment, air venting, etc..;
- verification of the chimney installation: draught tests, combustion analysis, operation checks, etc..;
- software upgrades on the circuit board if not authorised by the manufacturer;
- activities and operations to access the product: dismantling walls, setting up scaffolding, emptying hydraulic system, etc..;
- work to adapt, install and adjust any optional accessories;
Any technical assistance required to rectify defects attributable to one of the causes of exclusion mentioned above may be agreed upon separately from this Warranty.5. For any possible dispute, the competent court shall be exclusively that of Mantua.

3

UNPACKING AND POSITIONING

3.1 - PREPARATION AND UNPACKING



Packaging consists of recyclable cardboard box, wooden pallet.

All packaging materials can be reused for similar use or possibly disposed of as municipal solid waste, in accordance with the regulations in force.

After unpacking, ensure the integrity of the product.



It is recommended that all handling be carried out with suitable means, paying attention to the safety regulations in force. Do not turn the packaging upside down and use every care with tiled parts.

The stove is delivered in a single package. Open the packaging, remove the cardboard and any polystyrene and place the stove in the chosen location, taking care that it complies with the requirements.

The stove body or monoblock must always be moved in a vertical position exclusively on trolleys. Particular care must be taken to ensure that the door and its glass are protected from mechanical shocks that compromise its integrity.

If possible, unpack the stove near the area where it will be installed.

The materials that make up the packaging are neither toxic nor harmful.



The top pellet loading door (12) contains:

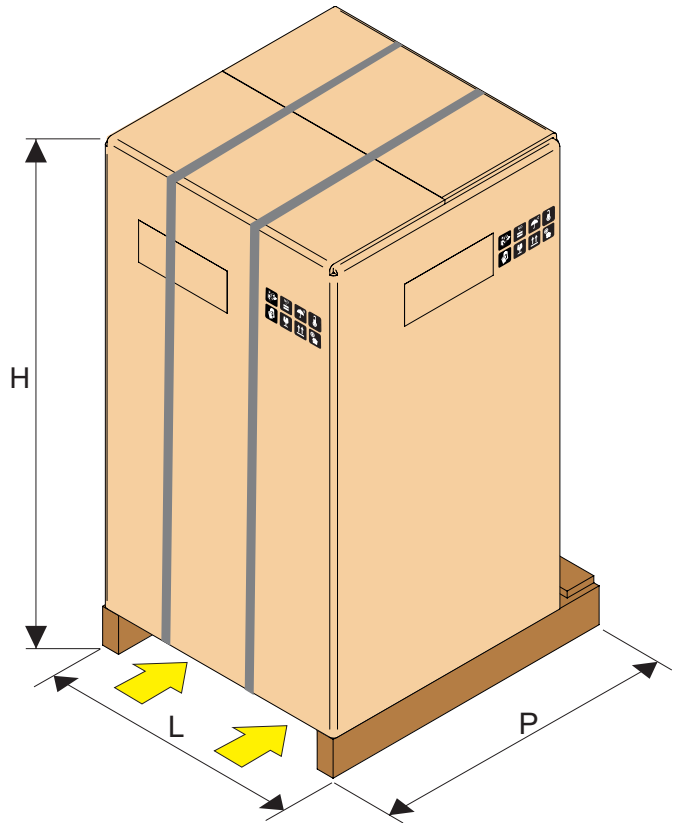
- Power cable
- Handheld console
- Opening handle
- Document envelope

3.2 - HANDLING

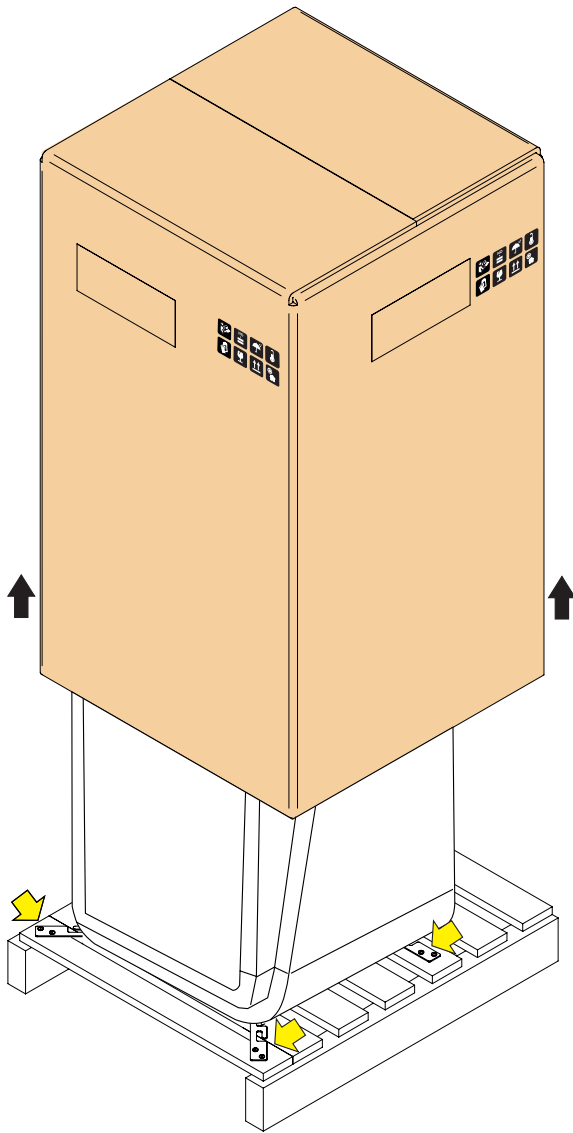


Note:

L also indicates the direction of insertion of the lifting forks for handling.



P depth	L width	H height
750 mm	650 mm	1245 mm



3.3 - POSITIONING



The support surfaces and/or points must have a load-bearing capacity to support the total weight of the appliance, its accessories and coverings. It is suggested that the side and rear walls and the floor support surface be made of non-combustible material.



We recommend placing a floor protector plate near a chimney or flammable material (e.g. parquet or carpet).

Position the stove and proceed with the connection to the chimney. Find, by adjusting the 4 feet, the right level so that the smoke outlet and pipe are tight and free of smoke leaks.

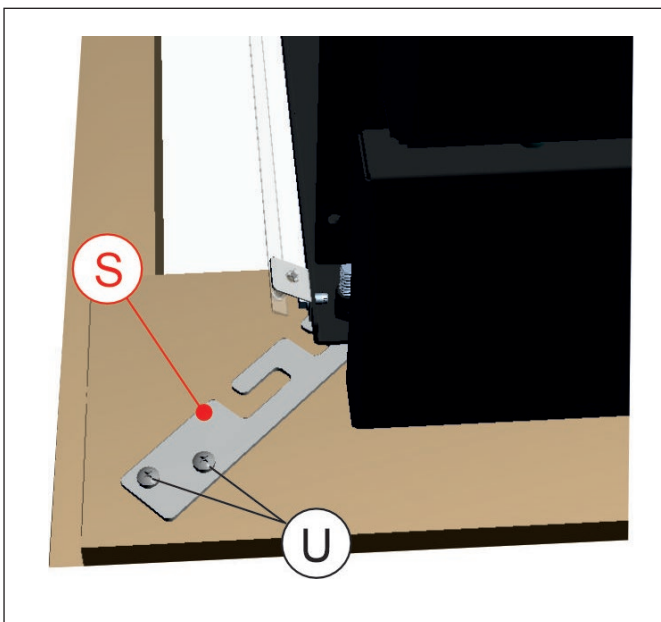
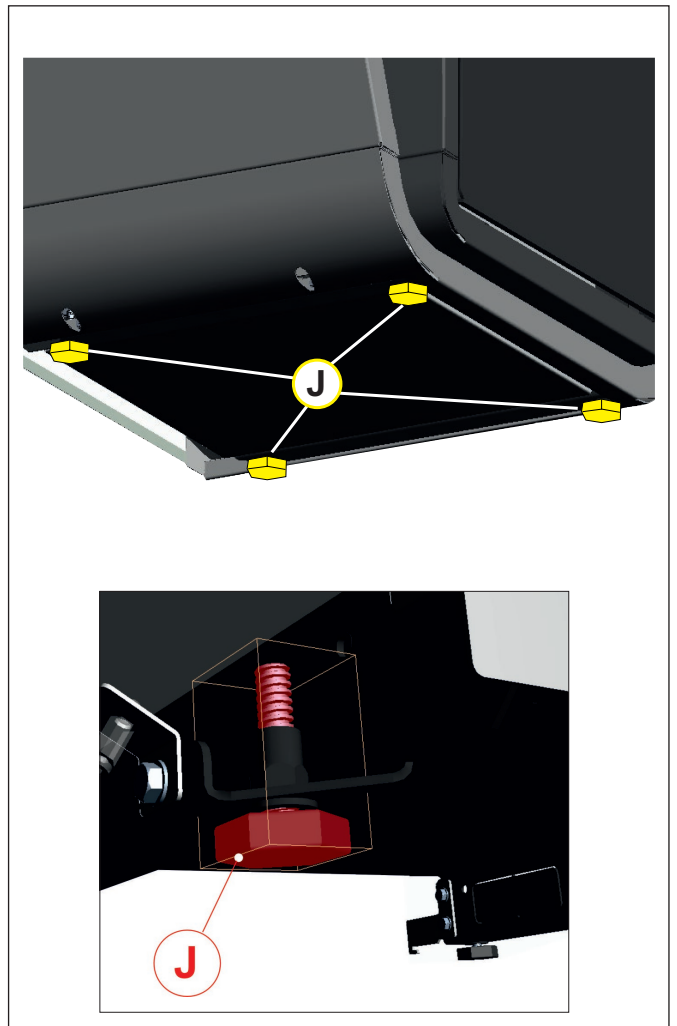
If the stove is to be connected to an exhaust pipe running through the rear wall (to feed into the chimney), take great care not to force it in.



If the smoke outlet " 9 " of the stove is forced or improperly used to lift or position it, the operation of the stove is irreparably impaired.



Note:
To remove the stove from the pallet, the two 'U' screws must be removed and the 'S' plate removed from the stove foot. There are four brackets.



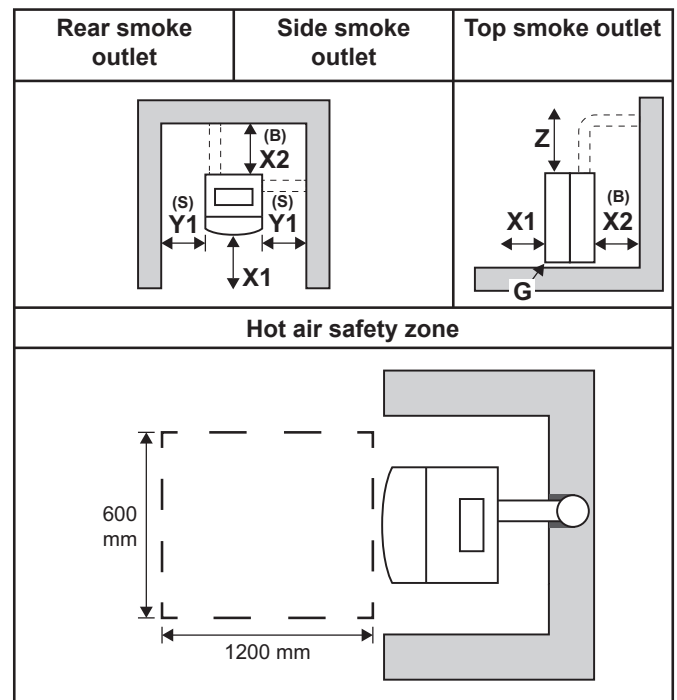
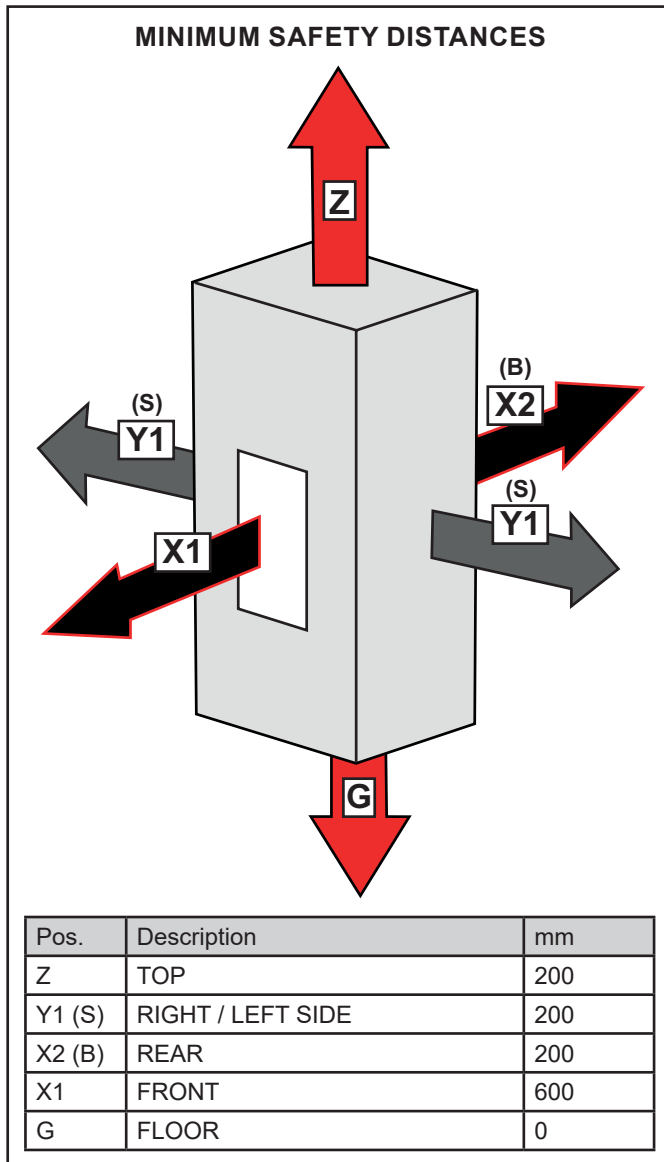
3.4 - MINIMUM SAFETY DISTANCES AND INTERVENTION



Installation adjacent to combustible or heat-sensitive materials is permissible provided that suitable safety distances are interposed, see drawing

The product must be installed in a location that allows safe and easy operation and maintenance. This place must also be equipped with an electrical system with earthing as required by current standards.

It may be necessary to distance the product from adjacent walls to perform extraordinary maintenance. This operation must be carried out by a qualified technician to disconnect the combustion product exhaust pipes and the subsequent connection, **such operations are not under warranty.**



Installation instructions



In the interests of safety, it is advisable to maintain a safe distance between the hot sides of the stove and any flammable cladding materials (e.g. sloping walls, wallpaper, etc.), or to use commercially available insulation materials.

See the technical data tables for the required safety distances for each model.

In the case of non-flammable materials, a side and rear clearance of at least 200 mm must be maintained. Whereas for product maintenance, a side and rear clearance of at least 500mm must be maintained. For products with rear spacers, installation flush with the wall is only permitted at the rear.

3.5 - FUEL

3.5.1 - FUEL CHARACTERISTICS

Pellets are a compound consisting of various types of wood pressed using mechanical processes in compliance with environmental protection regulations, and are the only fuel for this type of stove.

It may vary depending on the type and quality of the raw material used.

The material used may not contain any foreign substances such as glue, lacquer or synthetic substances.

After the sawdust has been dried and cleaned of impurities, it is pressed through a die: due to the high pressure, the sawdust heats up, activating the wood's natural binders; in this way, the pellets retain their shape even without the addition of artificial substances.

The density of wood pellets varies depending on the type of wood and can exceed that of natural wood by 1.5 to 2 times.

The small cylinders have a diameter of 6 mm and a length of between 10 and 40 mm.

Their density is approximately 650 kg/m³. Due to their low water content (< 10%) they have a high energy content.



The main quality certifications for pellets on the European market ensure that the fuel is class A1 according to ISO 17225-2: 2021.

Examples of these certifications are e.g. ENPlus, DINplus, Ö-Norm M7135, and ensure that the following characteristics in particular are met:

- calorific value: 4,6 - 5,3 kWh/kg;
- water content: ≤ 10% by weight;
- ash content: max 1.2% by weight (A1 less than 0.7%);
- diameter: 6±1/8±1 mm;
- length: 3-40 mm;
- content: 100% untreated wood without any added binding substances (bark percentage max. 5%);
- packaging: in bags made of eco-friendly material



For safety reasons, operation with conventional wood and no fuel other than the pellets for which the product was designed and certified is not possible, under penalty of immediate forfeiture of the conventional warranty and safety for the user.

It is forbidden to use the stove as a waste incinerator.

3.5.2 - PELLET STORAGE

The pellets must be stored in a dry and not too cold environment.

We recommend storing a few bags of pellets in the room where the stove is to be used or in an adjoining room as long as it is at an acceptable temperature and humidity.

Wet and/or cold pellets (5°C) reduce the heat output of the fuel and oblige more maintenance to clean the brazier (unburnt material) and the firebox. In addition, wet pellets cause ignition delays, resulting in the risk of gas formation and related bursting. Take special care when storing and handling bags of pellets.

Shredding and the formation of sawdust must be avoided.

If sawdust is fed into the stove hopper, this may cause the pellet loading system to block.

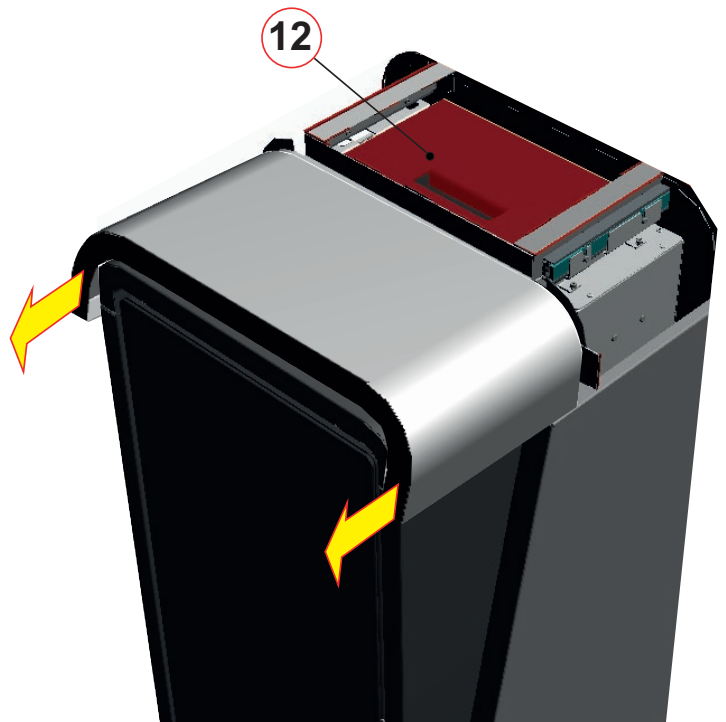
The use of poor-quality pellets may impair the normal operation of the pellet stove and lead to the voiding of the warranty.

3.5.3 - PELLET LOAD

The stove is equipped with a pellet holding hopper of the capacity indicated in the table of characteristic data in the Use and Maintenance Booklet.

The loading compartment is located at the top (12). It must always be open in order to be able to load the pellets and must remain closed while the stove is in operation.

Fuel is loaded at the top of the stove by sliding the stove top and lifting door 12. Slowly pour in the pellets so that they sink to the bottom of the hopper.



When loading pellets, avoid the pellet bag coming into contact with hot surfaces.

Never remove the protective grate inside the hopper.

Do not put any fuel in the hopper other than pellets meeting the above specifications. Store reserve fuel at an adequate safety distance.

Do not pour the pellets directly onto the brazier but only into the hopper.

During operation and shutdown, most of the stove's surfaces are very hot (door, handle, glass, smoke outlet pipes, etc.); avoid contact with these parts.

4

INSTALLATION



Installation must be performed by skilled and qualified personnel, who shall be entirely responsible for final installation and consequent proper operation of the installed product.

Installation must comply with all national, regional, provincial and municipal laws and regulations in the country in which the appliance is installed, as well as with the instructions in this manual.

The use of the device must comply with all local, regional, national and European regulations.

The manufacturer will not be held liable if these precautions are not observed.

4.1 - PRECONDITIONS

The smoke exhaust, hydraulic and electrical connections must be carried out by qualified personnel who must issue a certificate of conformity of the installation in accordance with the national regulations in force in the country where the product is installed.

The installer must deliver the declaration of conformity of the system to the owner or his representative, in accordance with current legislation, together with:

1. the instruction manual for the appliance and system components (e.g. smoke ducts, chimney, etc.);
2. photostatic or photographic copy of the chimney plate complete with all the required data;
3. plant instruction manual (where applicable).



It is recommended that the installer obtains a receipt for the documentation delivered and keeps it together with a copy of the technical documentation relating to the installation carried out.

In the case of installation in apartment buildings, seek a prior opinion from the administrator.

Where applicable, carry out an exhaust gas emission test after installation. If a sampling point is to be set up, it must be sealed. Sampling must take place in the position indicated by the standard in force in the country of installation.

4.2 - GENERAL RULES

Installation inside rooms with fire hazards is prohibited.

It is also forbidden to install inside residential premises where the following cases occur:

1. in which there are liquid fuel appliances with continuous or discontinuous operation that draw combustion air into the room in which they are installed.
2. in which there are B-type gas appliances for space heating, with or without domestic hot water production, and in adjoining and communicating rooms.
3. in which, however, the negative pressure measured in situ between the external and internal environment is greater than 4 Pa.

N.B.: Airtight appliances can also be installed in the cases indicated in points 1, 2, 3 of this paragraph.

4. In bathrooms, bedrooms and one-room apartments, only airtight or closed fireplace appliances with ducted combustion air intake from outside are permitted.

4.3 - VENTILATION AND AERATION OF INSTALLATION ROOMS

Ventilation in the case of non-hermetic generators and/or non-hermetic installations must be carried out respecting the minimum area indicated below (considering the largest of the proposed values) UNI standards: 10683: 2012.

Appliance category	Standard of reference	Percentage of the section net opening to the flue gas outlet section of the appliance	Net minimum ventilation duct opening value
Pellet stoves	UNI EN 14785	-	80 cm ²
Boilers	UNI EN 303-5	50%	100 cm ²

Under all conditions, including the presence of extractor hoods and/or controlled forced ventilation systems, the pressure difference between the generator's installation rooms and the outside must always be 4 Pa or less.

In the presence of intermittently operating B-type gas appliances not intended for heating, a ventilation opening must be dedicated to them.

Air intakes must meet the following requirements:

- be protected by grates, wire mesh, etc., without reducing the mesh useful section;
- be constructed in such a way that maintenance operations are possible;
- positioned in such a way that they cannot be obstructed;

It is compulsory to provide an adequate external air intake to allow the supply of combustion air necessary for the correct operation of the product. The inflow of air between the outside and the installation room can take place either directly, through an opening in an external wall of the room; or indirectly, by drawing air from adjacent rooms permanently communicating with the installation room. As adjoining rooms, those used as bedrooms, bathrooms, garages and generally rooms with fire hazards are to be excluded. During installation, it is necessary to check the minimum distances required to be able to draw air from outside. Take into account the presence of doors and windows that could interfere with the proper air flow to the stove.

The air intake must have a total net area of at least 80 cm²: this area must be increased accordingly if there are other active generators inside the room (e.g. electric fan for extracting stale air, kitchen hood, other stoves, etc.), which can depressurise the room. It must be ensured that, with all equipment switched on, the pressure drop between the room and outside does not exceed 4 Pa.

If necessary, increase the inlet cross-section of the air intake, which must be built at a height close to the floor and always protected with an external bird-proof grate and in such a way that it cannot be obstructed by any object.

It is possible to connect the air required for combustion directly to the external air intake, with a pipe of at least Ø 50 mm, with a maximum length of 3 linear metres; each bend in the pipe should be considered equivalent to one linear metre. For the pipe connection, see rear of stove.



For hermetically sealed stoves installed in studios, bedrooms and bathrooms (where permitted), the connection of combustion air to the outside is mandatory. Particularly for airtight stoves, it is necessary that this connection be sealed in order not to compromise the overall sealing characteristic of the system.

4.4 - SMOKE EXHAUST

The heat generator works under negative pressure and is equipped with an outlet fan for smoke exhaust. The exhaust system must be unique for the generator, no exhausts in a chimney shared with other devices are permitted.

The components of the flue gas exhaust system must be chosen in relation to the type of appliance to be installed according to:

- UNI 11278 in the case of metal chimneys, with special reference to that indicated in the designation;
- UNI EN 13063-1 and UNI EN 13063-2, UNI EN 1457, - UNI EN 1806: in the case of non-metallic chimneys.
- It is necessary to provide a 'T' connection with a condensate collection cap at the base of each vertical section.
- If the exhaust does not fit into an existing chimney, a vertical section with a windproof terminal (UNI 10683) is required.
- The vertical pipe can be inside or outside the building. If the smoke duct fits into an existing chimney, it must be certified for solid fuels.
- If the smoke duct is outside the building or passes through cold areas (attic), it must always be insulated.
- The smoke ducts must be equipped with at least one sealed outlet for possible smoke sampling.
- All sections of the flue gas pipe must be able to be inspected.
- Inspection openings for cleaning must be provided.
- If the generator has a flue gas temperature of less than 160°C+ room temperature due to high efficiency (see technical data), it must be absolutely resistant to moisture.
- A chimney system that does not comply with the above points or, in general, that is not up to standard, can be the cause of condensation phenomena within it.
- The direct wall discharge of combustion products to enclosed or open spaces is prohibited.

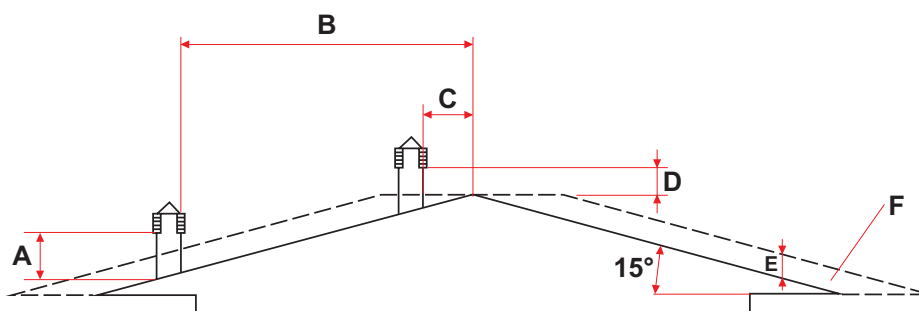
4.5 - CHIMNEY

4.5.1 - TECHNICAL FEATURES

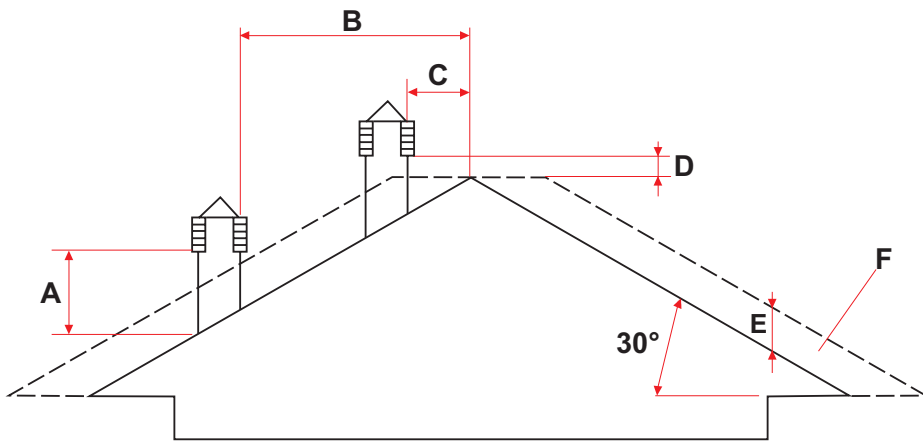
Build or, if already existing, have the efficiency of the chimney checked by a qualified technician.

The chimney must be smoke-tight, have a vertical course without bottlenecks, be made of materials that are impermeable to smoke, condensation, thermally insulated and suitable to withstand normal mechanical stress over time (A/316 or insulated double-chamber refractory chimneys with a round cross-section are recommended).

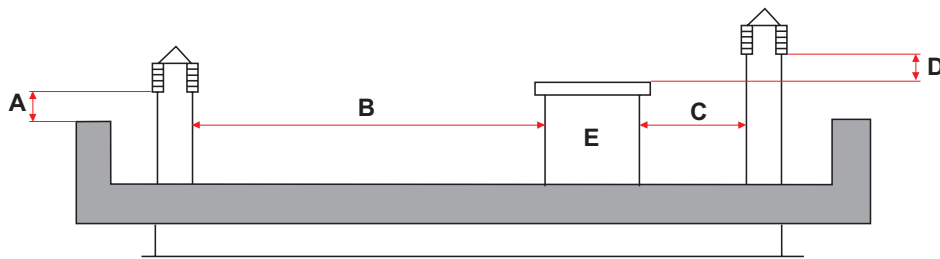
It must be insulated externally to avoid condensation and reduce the effect of flue gas cooling. It must be spaced from combustible or easily flammable materials with an air gap or insulating materials: check the distance specified by the chimney manufacturer according to EN1443. The chimney inlet must be in the same room as the appliance or, at most, in the adjoining room and have a soot and condensate collection chamber underneath the inlet, accessible through an airtight metal door.



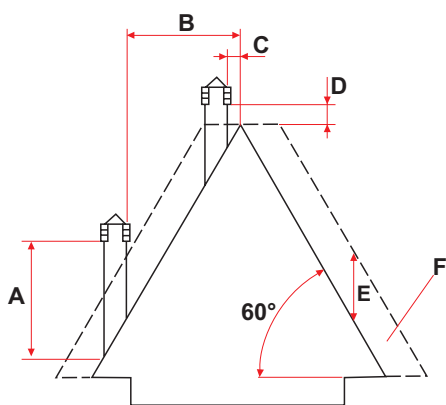
ROOF AT 15°	
A	MIN 1.00 metres
B	DISTANCE > 1.85 metres
C	DISTANCE < 1.85 metres
D	0.5 metres ABOVE THE ROOF RIDGE
E	0.50 metres
F	REFLUX ZONE



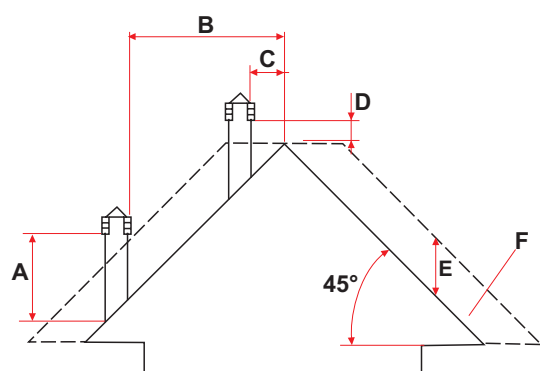
30° ROOF	
A	MIN 1.30 metres
B	DISTANCE > 1.50 metres
C	DISTANCE < 1.50 metres
D	0.5 metres ABOVE THE ROOF RIDGE
E	0.80 metres
F	REFLUX ZONE



FLAT ROOF	
A	MIN 0.50 metres
B	DISTANCE > 2 metres
C	DISTANCE < 2 metres
D	0.5 metres
E	TECHNICAL VOLUME



60° ROOF	
A	MIN 2.60 metres
B	DISTANCE > 1.20 metres
C	DISTANCE < 1.20 metres
D	0.5 metres ABOVE THE ROOF RIDGE
E	2.10 metres
F	REFLUX ZONE



45° ROOF	
A	MIN 2.00 metres
B	DISTANCE > 1.30 metres
C	DISTANCE < 1.30 metres
D	0.5 metres ABOVE THE ROOF RIDGE
E	1.50 metres
F	REFLUX ZONE

4.5.2 - DIMENSIONING

The negative pressure (draught) of a chimney also depends on its height. Check the negative pressure in the chimney, which must correspond with the values given in the technical characteristics of the product.

The minimum chimney height is 3.5 metres.

The inner section of the chimney can be round (this is the best), square or rectangular (the ratio of the inner sides must be ≤ 1.5) with the sides joined with a minimum radius of 20 mm. The cross-section size must be a minimum of $\varnothing 100\text{mm}$.

Chimney cross-sections/lengths must be correctly dimensioned according to the general calculation method of UNI EN13384-1 or other proven methods.

4.5.3 - MAINTENANCE

The chimney must always be clean, as deposits of soot or unburned oils reduce its cross-section, blocking its draught, impairing the proper functioning of the stove and, if in large quantities, can catch fire. It is mandatory to have the chimney and the chimneypot cleaned and inspected by a qualified chimney sweep at least once a year, and at the end of the inspection/maintenance to have a signed report issued that the system is safe. Failure to clean jeopardises the safety of the system.

4.5.4 - FLUE GAS DUCT

The connection between the stove and the chimney must be made with a smoke duct in accordance with EN 1856-2.

The connection section must be a maximum of 4 m long in horizontal projection, with a minimum slope of 3% towards the smoke outlet and with a maximum number of 3 bends at 90° (available for inspection - the smoke outlet T-union of the stove must not be counted).

The diameter of the smoke duct must be equal to or greater than that of the appliance outlet ($\varnothing 80\text{ mm}$).

Use ducts with a diameter of 80 mm or 100 mm depending on the type of system, with silicone gaskets or similar sealing devices that can withstand the operating temperatures of the appliance (min. T200 class P1).



The use of flexible metal, fibre cement or aluminium pipes is prohibited. For changes of direction, it is recommended to always use a Tee fitting with an inspection cap, which allows easy periodic cleaning of the pipes. Always ensure that after cleaning, the inspection caps are tightly closed again with their gasket intact.

It is forbidden to connect more than one appliance or the exhaust from overhead hoods into the same smoke duct.

The direct wall exhaust of combustion products to enclosed or open spaces is prohibited.

The smoke duct must be at least 400 mm away from flammable or heat-sensitive construction elements.

KEY	
U	INSULATION
V	EVENTUAL REDUCTION FROM 100 TO 80 mm
I	INSPECTION CAP
S	INSPECTION DOOR
P	AIR INTAKE
T	TEE FITTING WITH INSPECTION CAP
A	MINIMUM 40 mm
B	MAXIMUM 4 m
C	MINIMUM 3°
D	MINIMUM 400 mm
E	HOLE DIAMETER
F	SEE FIGURES par. 4.4

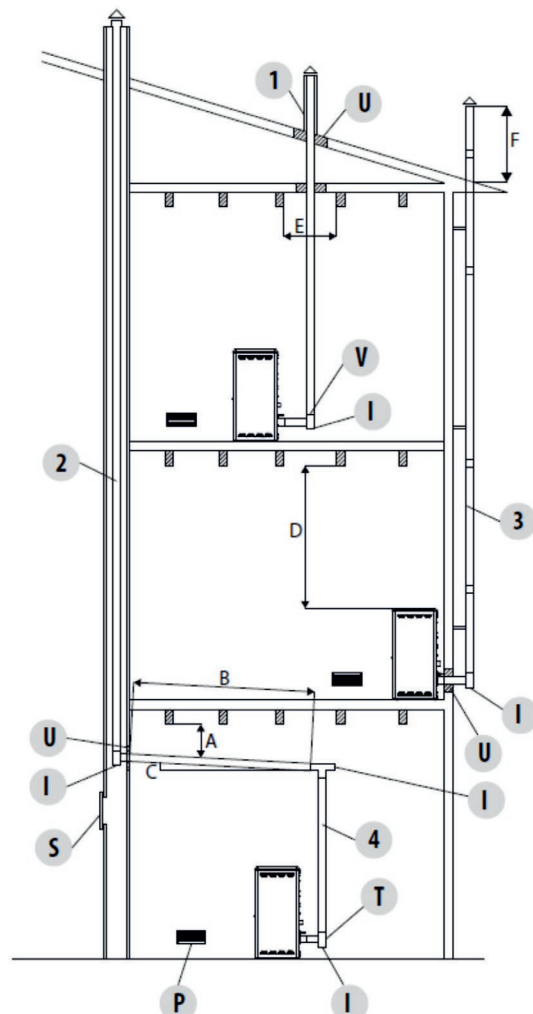
4.5.5 - CHIMNEY

Chimneys must meet the following requirements:

- have a useful outlet cross-section not less than twice that of the chimney/piped system on which it is inserted;
- be shaped in such a way as to prevent rain and snow from entering the chimney/piped system;
- be so constructed that, even in the case of winds from all directions and at any inclination, the evacuation of combustion products is ensured.

4.5.6 - EXAMPLES OF CORRECT INSTALLATION

1. Installation of $\varnothing 120\text{mm}$ chimney with perforation for pipe passage increased by:
 - minimum 100mm around the pipe if communicating with non-flammable parts such as concrete, bricks, etc.; or
 - minimum 300mm around the pipe (or as prescribed in the data plate) if communicating with flammable parts such as wood etc.
 In both cases, insert suitable insulation between the chimney and the ceiling. It is recommended to check and comply with the nameplate data of the chimney, in particular the safety distances to combustible materials. The above rules also apply to holes drilled in walls.
2. Old chimney, ducted minimum $\varnothing 100\text{mm}$ with the construction of an external door to allow cleaning of the chimney.
3. External chimney made exclusively from insulated stainless steel pipes, i.e. double-walled minimum $\varnothing 100\text{ mm}$: all well anchored to the wall. With windproof chimneypot.
4. Ducting system via Tee fittings allowing easy cleaning without dismantling the pipes.



4.6 - HERMETIC INSTALLATION



Installation must be performed by skilled personnel, who shall be entirely responsible for final installation and consequent proper operation of the installed product.

Installation must comply with all national, regional, provincial and municipal laws and regulations in the country in which the appliance is installed, as well as with the instructions in this manual.

The use of the device must comply with all local, regional, national and European regulations.

There will be no liability on the part of the manufacturer if these precautions are not observed.

In the case of a hermetic installation, the generator must be a completely airtight product with respect to the installation environment, which means that it is ideal for passive houses as it does not draw in air from inside the house.

For hermetically sealed products only, the following instructions must be observed during installation.

4.6.1 - COMBUSTION AIR

In order to keep the stove airtight, the connection pipe for combustion air must be connected directly to the outside using suitable airtight pipes and fittings.

4.6.2 - SMOKE EVACUATION SYSTEM

- If the generator has a flue gas temperature of less than 160°C+ room temperature due to high efficiency (see technical data), the smoke evacuation system must be absolutely resistant to moisture.
- If there is a possibility of flue gas condensation, provide an inspection Tee fitting outside the stove

4.7 - WIRING DIAGRAM AND CONNECTIONS



Electrical connections must be carried out by qualified and authorised personnel in compliance with the regulations in force in the country where the product is installed.

4.7.1 - ELECTRICAL CONNECTION

Connect the power cable first to the stove and then to a wall socket powered at 220 volts (+/- 5%).



When the stove is not in use, it is advisable to remove the stove's power cable.

The cable must never come into contact with the smoke exhausts pipe or any other hot part of the stove.

If the cable is damaged, proceed with immediate replacement.

The power cable must not be modified.

4.7.2 - ELECTRICAL POWER SUPPLY



The electric system must be according to standards; especially check the efficiency of the earthing circuit. Inadequate earthing of the system can lead to malfunctions for which the manufacturer is not responsible.

Power supply variations greater than 10% can cause the product to malfunction.

Connect the power cable to the rear of the stove and then to a wall socket. The stove is now powered.

Also in the switch block, next to the power socket, there is a fuse box. To open this box, simply remove the fuse housing by prying it out from inside the power socket compartment with a screwdriver. Inside there is a fuse (5x20 mm T delayed / 3.15 A 250 V), which may need to be replaced if the stove fails to energise (e.g. the control panel display does not light up) this should be done by an authorised and qualified technician.

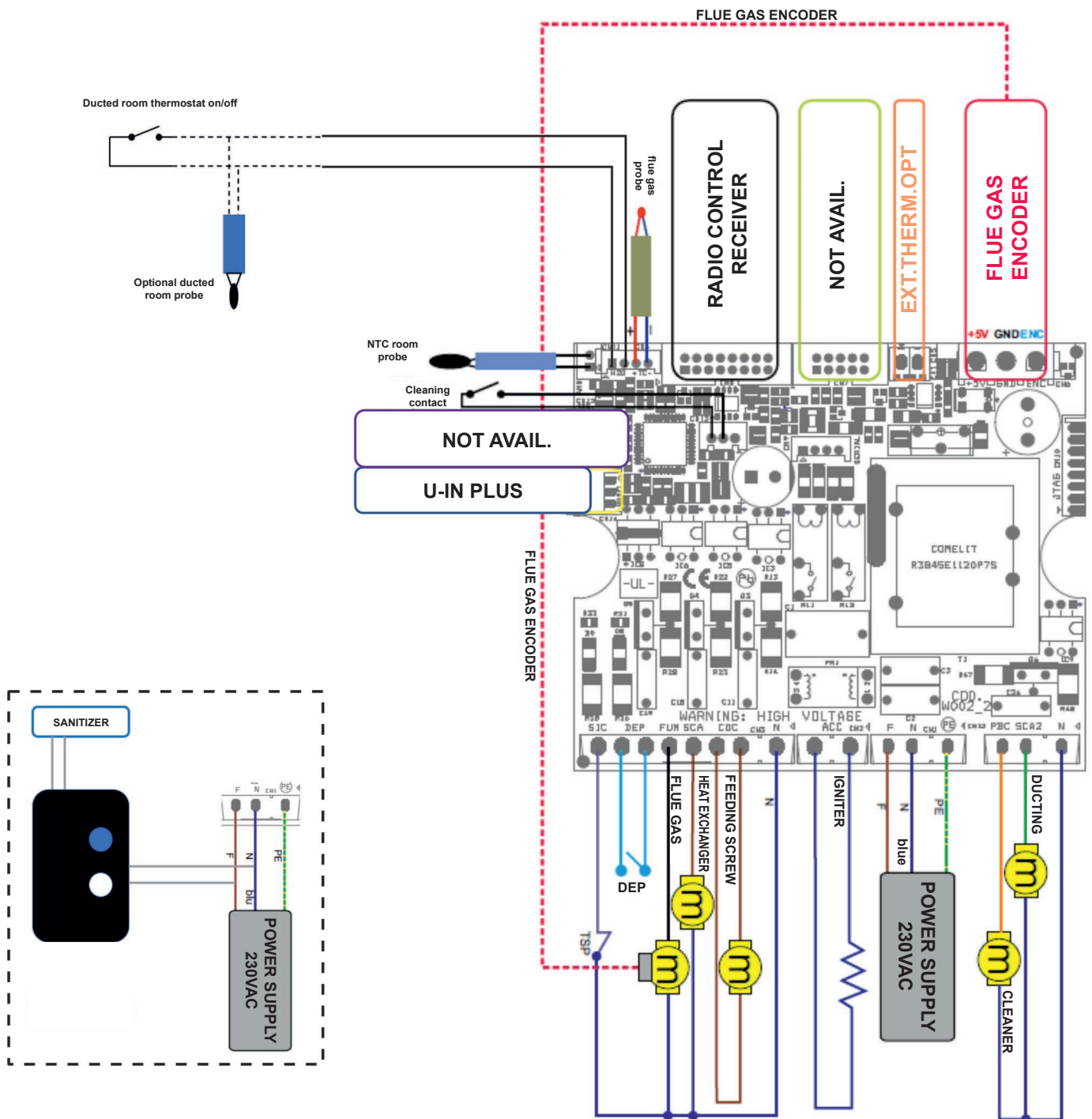


ATTENTION!

All cleaning and/or replacement of parts must be carried out with the mains plug disconnected. Disconnect the product from the 220V power supply before carrying out any maintenance work. If the cable is damaged, replace it.

4.8 - WIRING DIAGRAM

4.8.1 - ELECTRICAL CONNECTION DIAGRAM



Pos.	Description
Ntc room probe	Not available
Duct. Room Therm. on/off	On/off thermostat x ducted model on/off
Duct. room probe opt.	Optional probe x ducted model
Cleaner contact	Not available
DEP	Safety: smoke pressure switch

TSP	Safety: reset thermostat
Flue gas	Smoke extractor
Heat exchanger	Room fan
Feeding screw	Pellet loading motor
Igniter	Ignition resistor
Cleaner	Not available
Ducting	Only x models with a Duct.Fan
Sanitizer	Optional

4.9 - NOTES FOR PROPER FUNCTIONING

For the pellet stove to function properly, the following instructions must be observed:

Both when the stove is in operation and when it is not in use, all doors (pellet hopper, door, ash pan) must remain closed at all times. They may only be opened for the time required for fuel loading and maintenance.

Failure to comply with any of the above observations during operation will cause the alarm to appear on the display: 'DEP AL'



NB: moreover, in products certified as hermetically sealed, this indicates that the pellet lid has been open for more than 30 seconds with the stove in operation.

4.10.2 - OVERPRESSURE SAFETY IN COMBUSTION CHAMBER

Any and/or sudden overpressure of the combustion fumes inside the combustion chamber is discharged through the opening of the safety valves located above the heat exchanger. During normal operation, the valve is closed by its own weight and by the thrust of two suitably calibrated springs and the negative pressure of the chamber, ensuring that it is sealed against possible smoke leakage.

If the overpressure safety device is tripped, proceed with the shutdown of the product. After shutdown, check what caused the safety device to trip by means of the instructions in the chapter ANOMALIES or also with the help of the authorised service network and if positive, restart the stove as per normal procedure.



Periodically check the closure, the integrity of the device and its operation.

4.10 - STOVE SAFETY DEVICES

The product is designed and built to ensure maximum safety in use thanks to a number of safety devices built into the product itself.



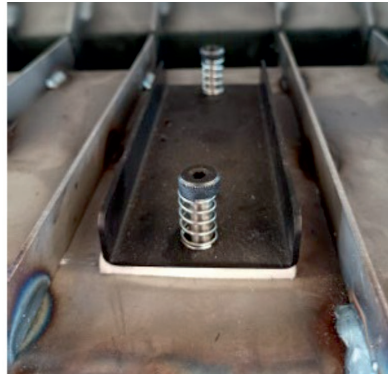
It is forbidden to tamper with or bypass safety devices, under penalty of risk of product malfunction and non-recognition of the warranty.

4.10.1 - FLUE GAS EXHAUST SAFETY

In normal operation, the combustion chamber is under vacuum, ensuring that it is sealed off from any smoke leakage into the environment. If this condition is not met or the flue gas outlet is obstructed, the pressure switch detects the lack of vacuum inside the combustion chamber and through the electronic control interrupts operation of the feeding screw rotation motor, notifying the user of the anomaly with a message on the panel board 'NO VACUUM AL'.

In this case, the smoke extractor and/or room fan continue to operate, allowing rapid cooling of the appliance until it is completely switched off.

After shutdown, check what caused the safety device to trip by means of the instructions in the chapter ANOMALIES or also with the help of the authorised service network, reset the alarm by holding down the ON/OFF key on the display for a few seconds, and if positive, restart the stove as per normal procedure.



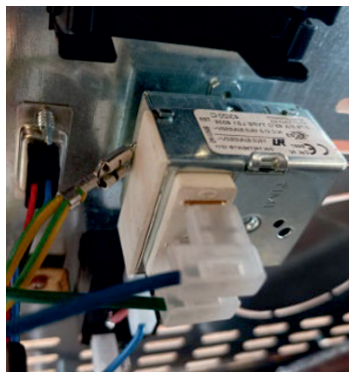
4.10.3 - PELLET HOPPER OVER-TEMPERATURE THERMOSTAT SAFETY DEVICE

There is a temperature probe between the pellet hopper and the combustion chamber connected to a manually reset safety thermostat which automatically deactivates the pellet supply in the event of excessive heating > 85°C. The fault is displayed on the panel board with the message **'AL 7 THERMAL SAFETY'**. The safety feature makes it possible to intercept abnormal temperatures in the vicinity of the pellet hopper due to a lack of heat exchange caused by the inefficiency of the room fan. In this case, the smoke extractor and/or room fan continue to operate, allowing rapid cooling of the appliance until it is completely switched off.

After shutdown, check what caused the safety device to trip by means of the instructions in the chapter ANOMALIES or also with the help of the authorised service network, reset the alarm by holding down the ON/OFF key on the display for a few seconds.

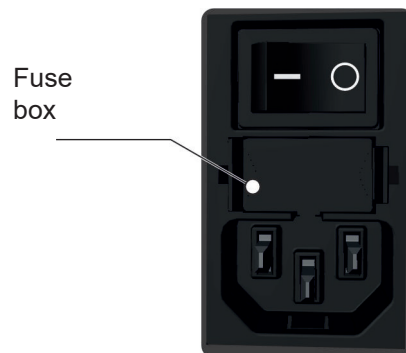
In addition, about 45 minutes after the safety switch has tripped, the thermostat must be reset by pressing the button next to the switch behind the stove, previously unscrewing the protective cap until a 'CLICK' is heard.

If successful, restart the stove as per normal procedure



4.10.4 - ELECTRICAL OVERCURRENT PROTECTION

The stove is protected against overcurrent by a 3.15 A / 250V fuse on the power supply of the stove's main switch located at the rear.



4.10.5 - SMOKE EXTRACTOR SPEED CONTROL SAFETY

If the smoke extractor stops with the stove on, an electronic speed controller inside the smoke motor itself instantaneously blocks the supply of pellets by displaying the message **"AL 4 EXTRACTOR-FAULTY"**.

In this case the room fan continues to run, allowing rapid cooling of the appliance until it is completely switched off.

After shutdown, check what caused the safety device to trip by means of the instructions in the chapter ANOMALIES or also with the help of the authorised service network, reset the alarm by holding down the ON/OFF key on the display for a few seconds, and if positive, restart the stove as per normal procedure.



5

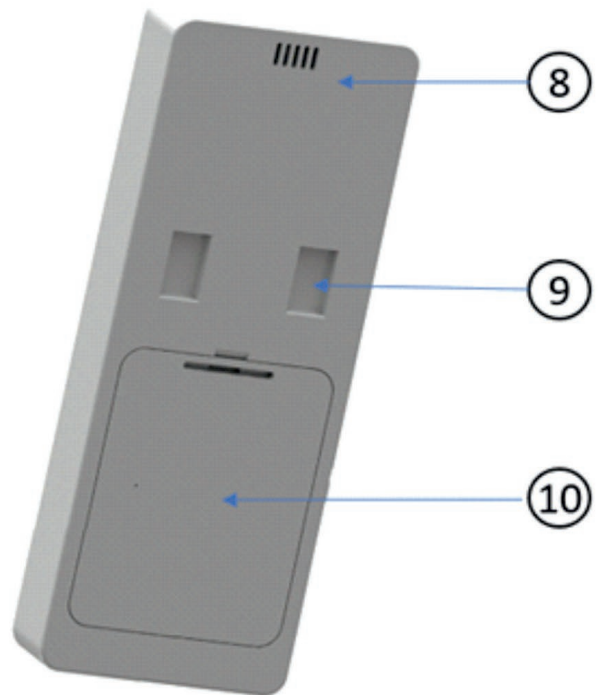
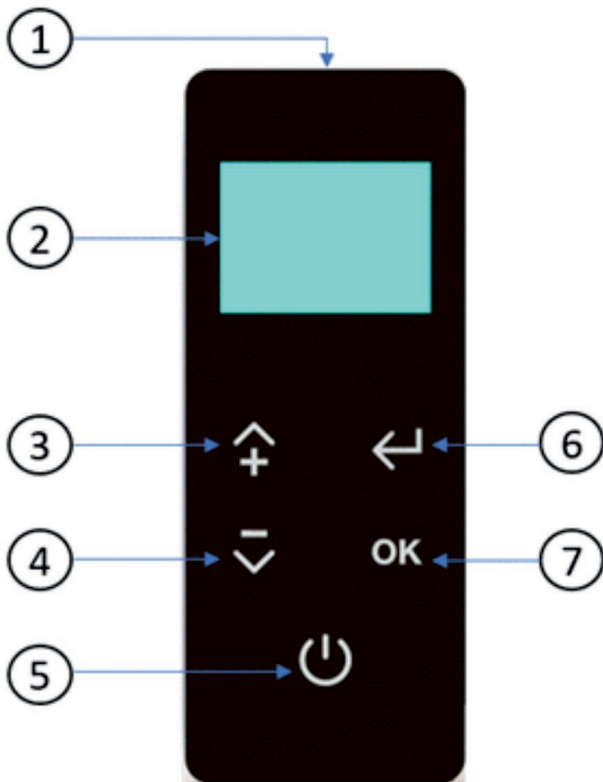
USE

5.1 - PAM RADIO CONTROL AND CONSOLE "U-In Plus"

Dialogue tools are provided for operating the stove. The instruments are of different types depending on the configuration of the stove itself. In any configuration, however, it is permissible to act on vital functions to meet primary heating needs.

5.1.1 - PAM RADIO CONTROL

Thanks to the radio control, it is possible to adjust the main functions of the stove and make use of some of the functions offered in the 'General USER Menu'.



	Description
1	Transmitter
2	Display
3	- SET Room temperature - SET Ducted room temperature (if available) - Submenu scrolling and parameter editing function
4	- SET Flame power - Submenu scrolling and parameter editing function
5	- Stove ON/OFF (press and hold for 3 seconds) - Reactivates display view from saving status energy - Screen exit function

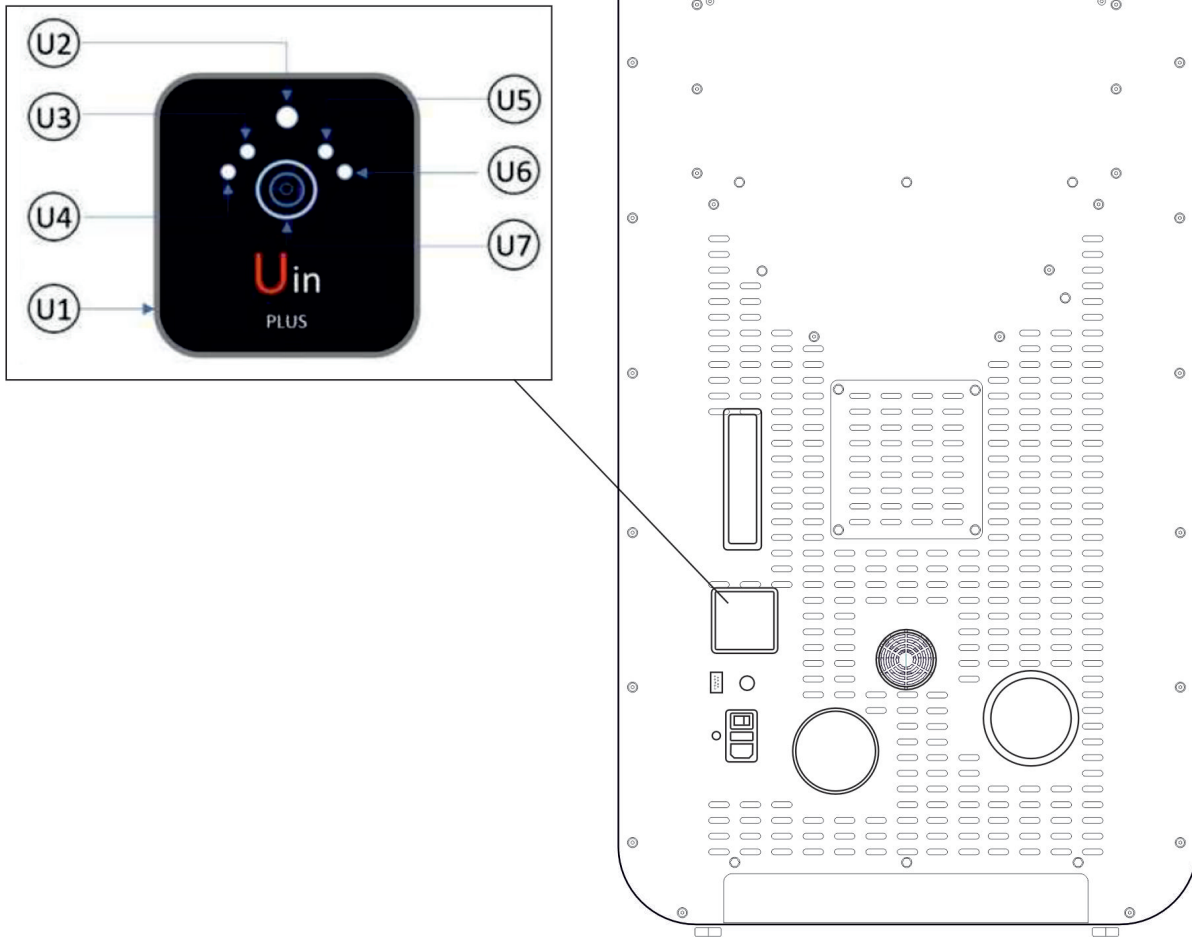
6	- Display function settings access - Exit function from a parameter
7	- User menu access - Submenu and parameter access - Confirm parameter change
8	Room probe Radio remote control
9	Preparation for wall mounting
10	Battery housing

5.1.2 - “U-In Plus” CONSOLE

The 'U-in PLUS' console is located at the rear of the stove.

Its functions are:

- a) Emergency console in case of failure/non-use of radio control
- b) WI-FI as standard for dialogue between stove and APP.



	Description
U1	“U-in PLUS” CONSOLE/WI-FI
U2	STOVE STATUS LED: <ul style="list-style-type: none"> • Steady red=alarm status • Steady blue=stand-by status OFF • Flashing blue=extinction status Stand-by • Steady green=stove OFF status • Flashing green=stove in operation
U3 + U4	FLAME POWER STATUS LED (green light): <ul style="list-style-type: none"> • U3 off + U4 on=Power 1 • U3 on + U4 on=Power 3 • U3 on + U4 off=Power 5

U5	WI-FI LED: <ul style="list-style-type: none"> • Blue=connection active • Led off=no connection
U6	SERVER LED: <ul style="list-style-type: none"> • White=connection active • Led off=no connection
U7	BUTTON: <ul style="list-style-type: none"> • Short press=increase/decrease flame power • Long press (3sec)= stove ignition/extinction

5.1.3 - RADIO CONTROL DISPLAY FEATURES AND FUNCTIONS

The radio control is equipped with a backlit LCD display which, in order to reduce battery consumption, switches off (power-saving mode) after a certain time.

BACKLIGHT SET function: the duration of backlighting is 10 seconds (adjustable) from the last press of any button.

SET POWER ON function: the duration of the symbols and texts is 20 seconds (adjustable) from the last press of any key.

To reactivate the display (backlighting, symbols and texts), simply press the ON/OFF button.

In addition, the functions are active and available: SET BRIGHTNESS, SET CONTRAST and SET KEY TONE, described below.

To access the functions, press button 6 from the main screen.

DISPLAY FUNCTION TABLE		
<ul style="list-style-type: none"> • Accessed from the main screen by pressing button 6. • One scrolls from one function to another using button 7. • Use keys 3 and 4 to change the value. 		
SET BACKLIGHTING 10 S	Display backlight time since last key pressed	Setting range • Minimum 2 seconds • Maximum 10 seconds.
SET POWER ON 20 S	Display icons and texts visibility time since last key pressed.	Setting range: • Minimum 15 seconds • Maximum 59 seconds • ON = always active
SET BRIGHTNESS ON	Activates or deactivates backlighting	Setting range: • ON= Enabled • OFF= Disabled
SET CONTRAST 31#	Modify the contrast	Setting range: • Minimum 15# • Maximum 50#
SET KEY TONES ON	Activates or deactivates the audible BEEP when pressing the buttons on the radio control.	Setting range: • ON=BEEP Activated • OFF=BEEP Deactivated

ATTENTION: The life expectancy of the radio control battery is also determined by the setting times of the BACKLIGHTING and the setting times of the VISIBILITY of the icons/texts. The longer the times, the shorter the battery life.

5.1.4 - RADIO CONTROL DISPLAY ICONS AND TEXTS



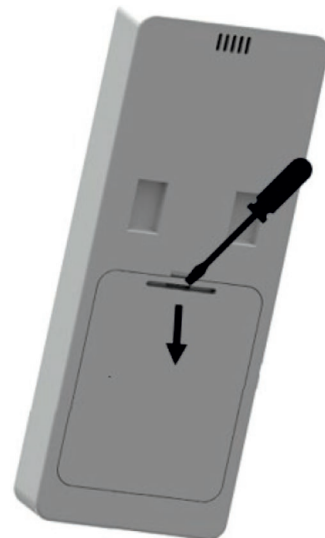
TABLE OF DISPLAY ICONS, SYMBOLS AND TEXTS on the main screen	
24.0°C	Actual room temperature detected by radio control probe.
OFF	Actual operating status of the stove.
15 : 40	Time
3	Flame power setting
	Radio control batteries low, proceed with replacement
	Radio control batteries dead. Replace batteries to reactivate radio control functions

5.1.5 - BATTERY MANAGEMENT RADIO CONTROL

Batteries: to insert the batteries, remove the rear cover protecting the compartment by lifting it with a specific tool. Insert 3 'AAA' batteries, observing the correct polarity (+) and (-). Close the battery compartment cover.



In case of replacement, used batteries, which are harmful to the environment, must be disposed of separately in the appropriate waste bins



ATTENTION: In the event of missing or dead batteries, the stove can be controlled by the 'U-IN' console at the rear of the stove.

5.1.6 - STOVE MANAGEMENT IN THE ABSENCE OF RADIO CONTROL

In the event of failure of the radio control due to: missing or dead batteries, fault, no connection, interference with other IR sources; it is possible to partially control the stove via the 'U-in PLUS' console at the rear.

The available functions are: ignition, extinction, SET flame power setting 1-3-5.



Attention: if the radio control does not work, the management of the room probe incorporated inside the radio control is lost.

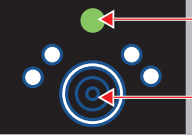
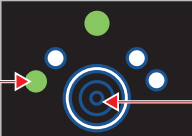
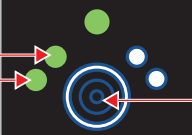
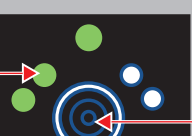
5.1.7 - RADIO CONTROL PRECAUTIONS, TIPS AND POSITIONING

Precautions and tips:

- During long periods of non-use, it is recommended to remove the batteries.
- When using the radio control, it is recommended to aim it at the signal receiver of the stove.
- When not in use, we recommend storing the radio control in the wall holder provided.
- Handle the radio control carefully, avoiding shocks and blows.
- Do not leave the radio control in a place directly exposed to sunlight or near a heat source.
- The quality of the receiving signal may be affected by other IR sources.

Positioning:

- Use the appropriate wall holder, placing it in the room or place where the stove is to be installed.
- Avoid placing the holder close to the stove and the heat generated by it.
- Avoid placing the holder near draughts or other sources of cold air such as windows, doors, etc.
- Avoid placing the holder on particularly cold walls (thermal bridges).
- It is advisable to fix the holder at a height of 1.5 m above the floor, to avoid staggered measurements due to cold air settling at the bottom.

TABLE OF EMERGENCY CONSOLE FUNCTIONS "U-in Plus"		
	ON-OFF	The key U7 can be used to switch the product on and off. To execute the function, simply keep key pressed for more than 3 seconds. LED U2 will indicate whether the stove is switched on (green LED flashing) or off (LED off).
	SET Power Flame 1	By pressing key U7, the SET flame power can be selected from those available in the emergency phase (1-3-5). To identify Power 1, the following conditions must be met: LED U3 off LED U4 lit green
	SET Power Flame 3	By pressing key U7, the SET flame power can be selected from those available in the emergency phase (1-3-5). To identify Power 3, the following conditions must be met: LED U3 lit green LED U4 lit green
	SET Power Flame 5	By pressing key U7, the SET flame power can be selected from those available in the emergency phase (1-3-5). To identify Power 5, the following conditions must be met: LED U3 lit green LED U4 off

5.1.8 - RADIO CONTROL: TUNING

The radio control is a device that transmits via radio waves, so there is no need to point it at the receiver unit on the stove. In an open environment, the radio control's range extends to approximately 10 metres. If there are walls or other obstacles, the range may be reduced by a few metres.

The radio control is already tuned to the stove's circuit board thanks to the company's production process.

Sometimes, however, tuning between the radio control and the stove's circuit board is necessary. This operation may be necessary when: the data communication channel between the board and the radio control is interrupted, the radio control is replaced, interference is created between other appliances and the stove, or when the display of the radio control indicates FIELD SEARCH.

In such circumstances, **FIELD SEARCH** will appear on the display.

To perform the operation, proceed as follows:

- Switch off the power supply to the stove by turning the rear switch to position "0"
- Press buttons 5 and 7 simultaneously: RADIO ID 0# will appear.
- Use scroll button 4 to select NEW UNIT and confirm with button 7.
- Select the ID value with buttons 3 and 4 from 0 to 63 (default ID=0).
- Switch the power supply to the stove by turning the rear switch to position "1"
- Within 10 seconds after power is applied, confirm ID entry by pressing button 7. In quick succession the text UNIT LOADED will appear and then the stove status display to confirm the acquisition.



ATTENTION: If the text FIELD SEARCH, appears, tuning was unsuccessful and the procedure will have to be repeated.

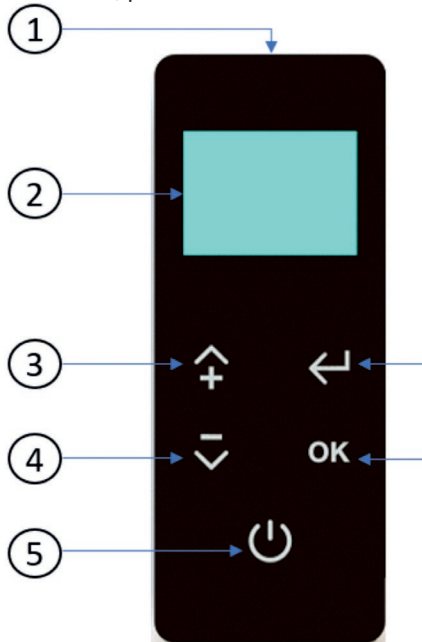
5.2 - GENERAL (USER) MENU

5.2.1 - DESCRIPTION

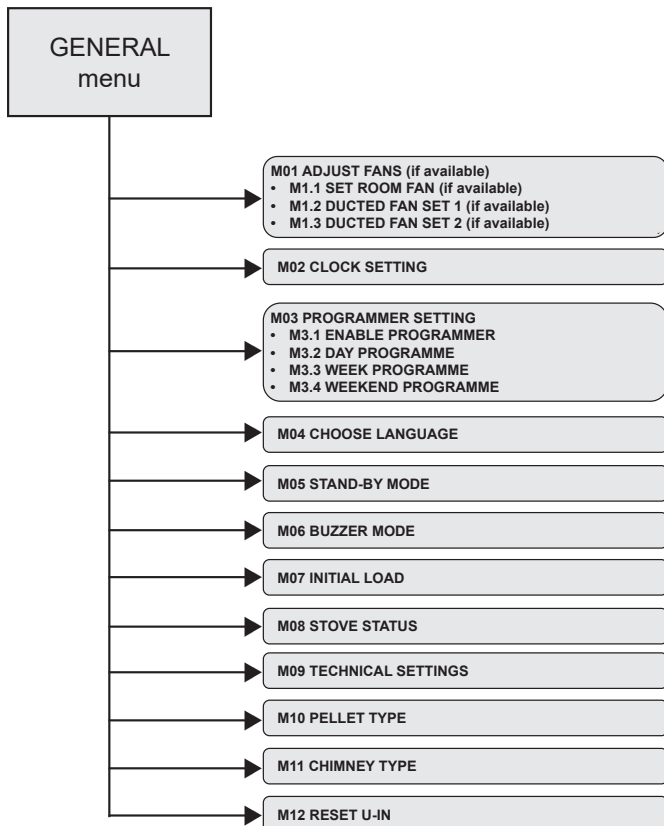
The stove is equipped with a General User Menu, which can also be accessed by the user, comprising a series of functions (sub-menus) useful for stove management and operating comfort.

From RADIO CONTROL to access the General Menu, press button 7.

To scroll through the various submenus, press button 3 or 4. To enter a submenu, press button 7.



The outline of the General Menu is as follows:



5.2.2 - SUBMENU LIST

M01 ADJUST FANS		
if available (depending on model) The menu allows you to set the speed of the hot air fan motors installed on the product. The maximum range available (depending on the model) is: A = automatic, OFF = off, 1-2-3-4-5 = comfort/constant speed. For each setting, confirm by pressing OK (7)		
M01 ADJUST FANS	M01-1 SET ROOM FAN If available, allows front/top room fan control	OFF = off. This condition will be real once the appropriate product safety conditions are guaranteed. 1-2-3-4-5 = constant comfort speed that can be set regardless of the actual flame power. The set speed will be real once the appropriate product safety conditions are guaranteed. A = automatic. Automatic variable speed according to actual flame power.
	M01-2 DUCTED FAN SET 1 (rh) If available, it allows the adjustment of the ducted fan on single-fan models. Or the right one in models with two ducted fans.	OFF = off. This condition will be real once the appropriate product safety conditions are guaranteed. 1-2-3-4-5 = constant comfort speed that can be set regardless of the actual flame power. The set speed will be real once the appropriate product safety conditions are guaranteed. A = automatic. Automatic variable speed according to actual flame power.
	M01-3 DUCTED FAN SET 2 (left) If available, it allows adjustment of the left ducted fan in models with two ducted fans.	OFF = off. This condition will be real once the appropriate product safety conditions are guaranteed. 1-2-3-4-5 = constant comfort speed that can be set regardless of the actual flame power. The set speed will be real once the appropriate product safety conditions are guaranteed. A = automatic. Automatic variable speed according to actual flame power.
ATTENTION: The various menus for adjusting the fans are available according to the type of model installed. In addition, adjustments are regulated and guaranteed in compliance with the safety conditions of the product and its users.		

M02 CLOCK SETTING

The menu allows you to set the actual time and date. Time and date are maintained by a battery located inside the circuit board and replaceable when it runs out. Time and date are maintained by the battery even when the product is not in use and the power supply is disconnected. For each setting, confirm by pressing OK (7).



M02 CLOCK SETTING	SATURDAY	Day setting MONDAY to SUNDAY
	18 : 03	CLOCK HOURS: hour setting
	18 : 03	CLOCK MINUTES: minute setting
	25 / 06 / 2022	CLOCK DAY: day number setting
	25 / 06 / 2022	CLOCK MONTH: month number setting
	25 / 06 / 2022	CLOCK YEAR: year setting

ATTENTION: if the battery managing the current date and time runs out, proceed as follows.

- ENSURE THAT THE PRODUCT IS SWITCHED OFF AND NOT IN OPERATION.
- DISCONNECT THE ELECTRICAL POWER SUPPLY THROUGH THE REAR SWITCH IN "0" and UNPLUG.
- CAREFULLY OPEN THE "SHELL" (if present) THAT CONTAINS THE CIRCUIT BOARD.
- REMOVE THE DEAD BATTERY and INSERT THE NEW BATTERY RESPECTING POLARITIES (+) and (-).
- USE ONLY HIGH-QUALITY 'CR2032' BATTERIES

M03 PROGRAMMER SETTING

This function allows the stove to be programmed to switch on and off automatically on the basis of programmed times. By default, the PROGRAMMER is deactivated. The programmer allows for 3 different configurations: DAY, WEEK and WEEKEND which must always be used alone to avoid errors; the use of more than one configuration is not recommended in order to avoid abnormal switching on and off.

Recommendations:

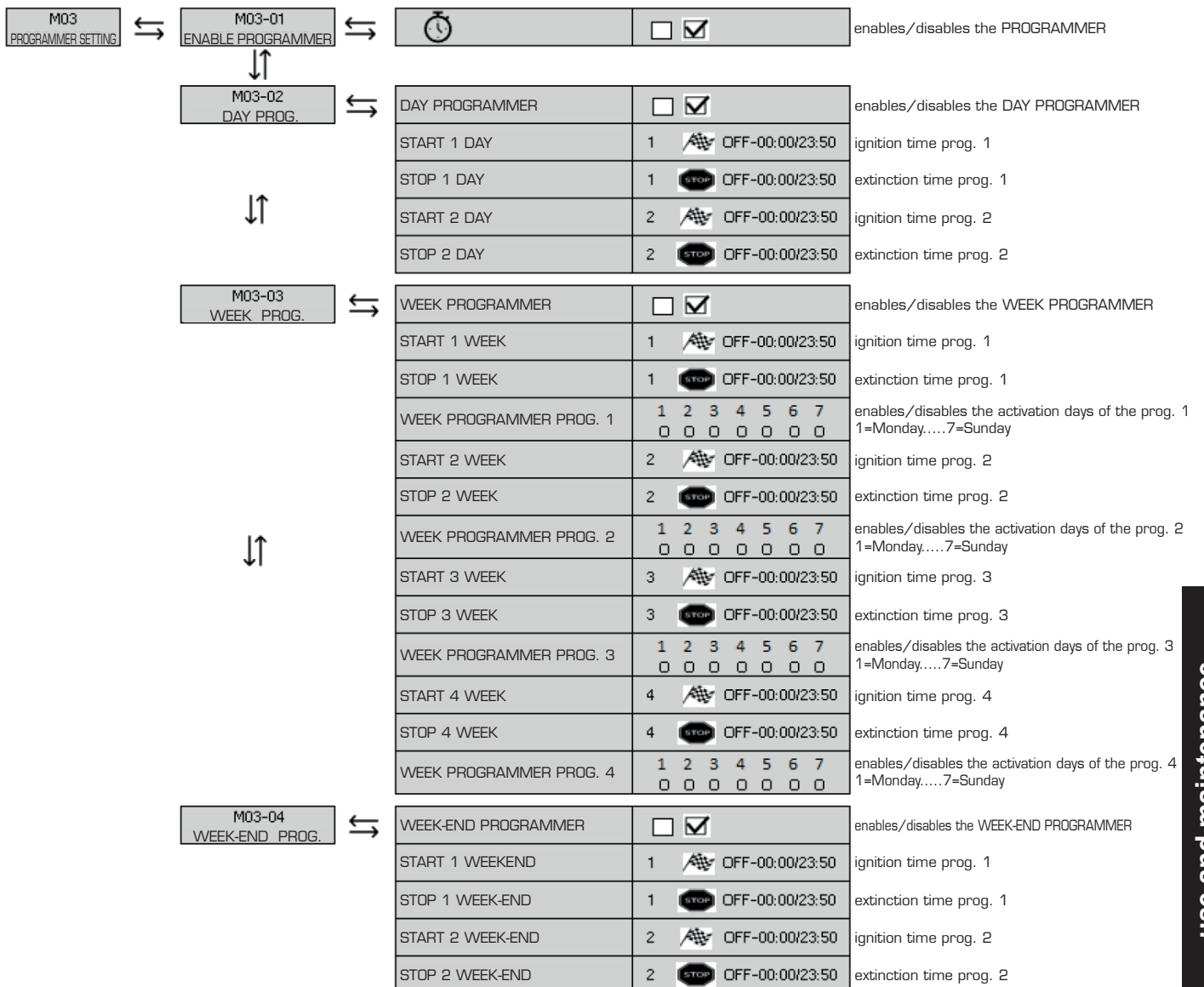
- Before using the PROGRAMMER SETTING function, it is necessary to set the current day and time by following the instructions in Menu 02 CLOCK SETTING.
- For proper use, the programmer must be activated in M3.1 ENABLE PROGRAMMER and only one of the three configurations must be enabled: M3.2 DAY, M3.3 WEEK or M3.4 WEEKEND.
- In the case of overlapping programming time slots, the product remains switched on until the furthest switch-off time.

M03 PROGRAMMER SETTING	M3.1 ENABLE PROGRAM- MER	It consists of switching the programmer on and off at a general level. The programmes set in the various configurations, however, remain stored even in the event of deactivation, but not operational
	M3.2 PROGRAM- MER DAY	To use the day programmer, activation via flag is required. It consists of two programmes (start/stop) for a maximum of two repetitive switch-on and switch-off times for all days of the week.
	M3.3 PROGRAM- MER WEEK	To use the week programmer, activation via flag is required. It consists of four programmes (start/stop) for up to four ignitions and extinctions. For each programme, the user decides on which days of the week (1 to 7) the set programme will be active
	M3.4 PROGRAM- MER WEEK-END	To use the weekend programmer, activation via flag is required. It consists of four programmes (start/stop) for up to two repetitive ignition and extinction times for all days of the weekend (Saturday and Sunday).

continued M03 PROGRAMMER SETTING

PAY ATTENTION to the following rules:

- Before using the programmer set DATE and TIME.
- To use the programmer always activate the ENABLE PROGRAMMER function.
- During periods when the PROGRAMMER is not in use, simply deactivate the ENABLE PROGRAMMER function and the set programming will still be stored.
- Only one of the three configurations DAY, WEEK and WEEKEND must be activated while the two not used must be deactivated.
- Deactivated configurations do not, however, affect the activity of the PROGRAMMER even if schedules are set within them.
- Avoid overlapping schedules between programmes to avoid unpleasant disruptions.
- When the product is idle and the power supply is disconnected, however, the programmings remain memorised



M04 CHOOSE LANGUAGE

The menu allows the user to set the most suitable language for communication on the display. The choice must be made among those available. After selecting the language, confirm by pressing OK (7).



M04 CHOOSE LANGUAGE	ITALIAN	Italian language
	ENGLISH	English language
	FRANCAIS	French language
	DEUTSCH	German Language
	ESPANOL	Spanish language
	PORTUGUÊS	Portuguese language

M05 STAND-BY MODE

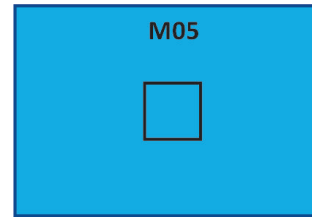
The menu allows the STAND-BY function to be activated or deactivated. To activate the function, simply enter the flag and confirm by pressing OK (7).

The stand-by function, if activated, is used in the event that a shutdown of the product controlled by:

- additional room probe/room thermostat
- additional ducted room probe/additional ducted room thermostat (if available).

If several probes/thermostats are installed, the extinction condition occurs when they are all met.

Conversely, the deactivated STAND-BY function is used to keep the product switched on at minimum flame power in the event that probes/thermostats are all met.



M05 STAND-BY MODE	<input type="checkbox"/>	STAND-BY deactivated
	<input checked="" type="checkbox"/>	STAND-BY activated

“STAND-BY” FUNCTION DISABLED CONTROLLED BY ROOM PROBE (default setting)

In the deactivated stand-by function, if the room probe detects the same temperature as SET, the stove switches to minimum flame power (1) and shows the MODULATE status in the display.

The stove returns to the set flame output when the room probe detects a temperature 2° below the SET temperature and the display shows the WORK state.

If several probes are used, the stove will MODULATE when all the probes have reached the SET temperature; the stove will return to WORK when any one of the probes detects a temperature 2° below the SET temperature.

STAND-BY FUNCTION ACTIVATED BY ROOM PROBE

When the stand-by function is activated, if the room probe detects the same temperature as SET, the stove switches to the minimum flame power (1) and the display shows the MODULATE status, at the same time a 2-minute timer is activated which at the end starts the extinction process of the product which once finished the display shows STAND-BY. The stove restarts with the usual procedure when the room probe detects a temperature 2° below the SET temperature. If several probes are used, the stove switches off when all probes have reached the SET temperature + 2' of TIMER; it switches on again and returns to WORK when any one of the probes detects a temperature 2° below the SET temperature.

⚠ Attention: the stove only switches on again after the extinction process has been completed and the stove is cold, regardless of whether the probes are already in a demand condition or not.

DEACTIVATED STAND-BY FUNCTION CONTROLLED BY ROOM THERMOSTAT

In the deactivated stand-by function, if the thermostat detects the same room temperature as set (contact OPEN), the stove switches to minimum flame output (1) and shows the MODULATE status in the display. The stove returns to the set flame output when the room thermostat detects a temperature below the set temperature (contact CLOSED) and the display shows the WORK state. If more than one thermostat is used, the stove will MODULATE when all thermostats have reached the SET temperature (all contacts OPEN); while the stove will return to WORK when any of the thermostats detect a temperature below the SET temperature (contact CLOSED).

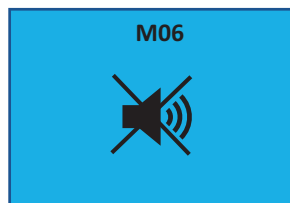
STAND-BY FUNCTION ACTIVATED BY ROOM THERMOSTAT

When the stand-by function is activated, if the thermostat detects the same temperature as SET (contact OPEN), the stove switches to the minimum flame power (1) and the display shows the MODULATE status, at the same time a 2-minute timer is activated which at the end starts the extinction process of the product which once finished the display shows STAND-BY. The stove restarts with the usual procedure when the thermostat detects a temperature below the SET temperature (contact CLOSED). If more than one thermostat is used, the stove switches off when all thermostats have reached the SET temperature + 2' TIMER (all contacts OPEN); it switches on again and returns to WORK when any of the thermostats detect a temperature below the SET temperature (contact CLOSED).

⚠ Attention: the stove only switches on again after the extinction process has been completed and the stove is cold, regardless of whether the thermostats are already in a demand condition or not.

M06 BUZZER MODE

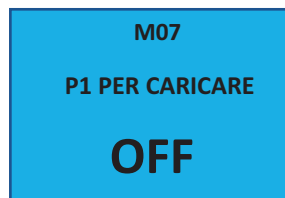
The menu allows you to activate or deactivate the alarm buzzer as they are triggered. However, alarms are always visible on the display status. After activating or deactivating the function, it is necessary to confirm by pressing OK (7).



M06 BUZZER MODE		Alarm buzzer on
		Alarm buzzer off

M07 INITIAL LOAD

This function allows the feeding screw (pellet loading system) to be filled, facilitating the commissioning of the stove, or if the pellet hopper has remained empty. The loading operation of the feeding screw is only carried out with the stove cold and in "OFF" state, make sure the pellets are fed into the hopper. Activate the loading function by pressing key (3), both the smoke extractor and the pellet loading motor will be activated for a time of 90". Loading can be interrupted at any time by pressing button (5).



M07 INITIAL LOAD		Alarm buzzer on
	OFF - ON	Function status: At OFF, loading is switched off. At ON, loading is switched on.
		Remaining load time. At the end of the time, the function is deactivated

⚠ ATTENTION: The INITIAL LOAD function serves to fill the feeding screw whenever it remains empty during operation. It is important to observe the ignition procedure and ensure that the brazier must be clear and free of unburned fuel every time it is re-ignited.

M08 STOVE STATUS

This function is reserved for the AUTHORISED TECHNICIAN.

The menu contains the most important values provided by the actual input and output signals of the circuit board displayed in real time.

M08 STOVE STATUS	Temp. FLUE GAS	C°.....	Flue gas probe temperature
	Temp. ROOM	C°..... / on-off	Room probe temp. enabled/on-off thermostat (opt.)
	Temp. DUCT. 1	C°..... / on-off	Ducted probe temp.1(right)/duct. thermostat on-off 1 (opt.) IF AVAILABLE
	Temp. DUCT. 2	C°..... / on-off	Ducted probe temp.2(left)/duct. thermostat on-off 1 (opt.) IF AVAILABLE
	FLUE GAS RPM	Rpm...	Flue gas suction speed
	Vel. ROOM	Volt...	Front-top room fan speed
	Vel. DUCT. 1	Volt...	Ducted fan speed 1 (right). IF AVAILABLE
	Vel. DUCT. 2	Volt...	Ducted fan speed 2 (left). IF AVAILABLE
	TIMEOUT	Minutes...	Time for the next automatic brazier cleaning
	Del. AL.	Sec.	Delay time to display alarm
	SERVICE	Hours	Time remaining for SERVICE

M09 TECHNICAL SETTINGS

It is a menu reserved for the AUTHORISED TECHNICIAN.

**ATTENTION:**

Modification of technical parameters on the 09 menu must be carried out by authorised and competent personnel; any changes made in a haphazard manner may result in serious damage that for which the manufacturer will not be held liable.

M10 PELLETT TYPE

This function serves to regulate the supply of pellets to the brazier at all stages of operation of the product.

The modified value affects the speed of the loading motor, from +1....to....+9 the speed increases proportionally by increasing the amount of pellets falling, vice versa from -1....to....-9 the speed decreases by reducing the amount of pellets...

The default value is '0'.

**ATTENTION:**

an excessive decrease in the speed of the loading motor could cause the flame to extinguish due to a lack of pellet supply in the brazier and consequently "ALARM 06 NO PELLETS".

M11 CHIMNEY TYPE

This function is used to regulate the combustion air in case the flame is too oxygenated or not enough.

The modified value affects the speed of the smoke extractor, from +1....to....+9 the speed increases proportionally by increasing oxygenation, conversely from -1....to....-9 the speed decreases by reducing oxygenation.

The default value is '0'.

**ATTENTION:**

an excessive decrease in the speed of the extractor could generate an excessive formation of unburnt fuel as well as a decrease in negative pressure inside the combustion chamber with the appearance of random 'NO VACUUM ALARMS 08'.

M12 RESET U-IN

The menu is used to reset the stove/wi-fi configuration. After selecting ON, it is necessary to confirm by pressing OK (7).

5.3 - COMMISSIONING

5.3.1 - RECOMMENDATIONS AND TIPS

The company provides a series of tips to be followed during the first ignition of the product:

- During the first hours of operation, fumes and odours may be generated due to the normal 'thermal run-in' process.
- During this process, which varies in duration depending on the product, it is recommended to:
- Open the windows and ventilate the room where the product is installed and the rooms adjacent to it well.
- Use the product at maximum flame power and temperature in order to speed up the 'thermal run-in' process; using it at low power would impair this process.
- Avoid prolonged presence in the installation room during this phase.
- Do not touch the surfaces of the product and instruct the inhabitants of the house of this warning.
- The run-in process may be completed after a few ignition/extinction cycles.
- Do not use elements or substances for combustion other than those indicated in this manual.
- Use of the product is prohibited if smoke leaks from flue pipes. In such cases, contact the installer immediately to rectify the fault.
- Do not use any flammable liquid to ignite the pellets. The stove is equipped with a resistor to ignite the flame. In the event of a resistor failure, contact an authorised technician.



ATTENTION:

it is advisable to contact an Authorised Technician to carry out the First Commissioning of the Product in order to:

- Verify correct installation
- Check the integrity of the product
- Provide some basics for the correct operation and use of the product in support of this manual.
- Check and calibrate the correct combustion
- Make any proposals for warranty extension (if available).
- Formulate any extraordinary maintenance proposals to be carried out in accordance with this manual.

5.3.2 - PREVENTIVE CHECKS to be carried out at each ignition

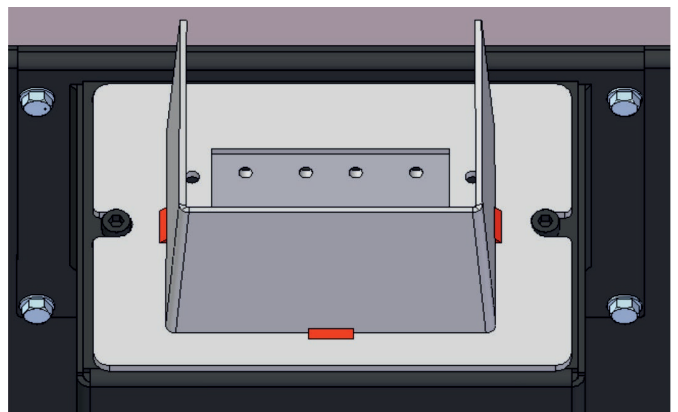
Before switching on the product, a number of checks must be carried out:

- If a connection to a hydraulic system is planned, this must be complete and functional in every part and
- in accordance with the instructions in the product manual and the relevant regulations.
- The pellet hopper must be fully loaded and the loading door must be perfectly closed.
- Check that the brazier is correctly positioned (figure 1), firmly seated in its housing and inserted in the grooves if present.
- Check that the brazier housing is well cleared of ash to ensure proper airflow over the brazier holes.
- The combustion chamber and brazier must be cleaned according to the instructions in this manual under Routine Cleaning.
- Check the tightness of the fire door, ash pan and pellet hopper; these must be closed and free of foreign bodies at the seals and coupling devices.
- Check and remove any foreign bodies resting on, to the side or front of the product (drying cloths, clothing, combustible material in general).
- Check that the power cable is correctly connected and the switch (if fitted) is set to position '1'.
- Check that all routine and extraordinary cleaning operations have been complied with.



ATTENTION:

preventive checks are also and above all carried out with the use of time-scheduled ignitions or other devices (external programmer, app, home automation, etc.). It is essential to ensure that the product can be switched on safely for the user and the environment where it is installed without causing damage.



5.3.3 - COMMISSIONING SETTINGS

Once the power cable is connected at the rear of the generator, turn the switch (if fitted) to position (I).

The switch is used to energize the generator board. The display of the product shows the word OFF to represent the initial state.

DATE AND TIME (M02 CLOCK SETTING)

Set the time and date according to the instructions in the chapter 'GENERAL USER MENU'.

LANGUAGE (M03 CHOOSE LANGUAGE)

Set the preferred language by following the instructions in the chapter 'GENERAL USER MENU'.

REQUIRED ROOM TEMPERATURE (min. 7° / max. 40°)

Set the ROOM SETTING you wish to achieve with the stove in operation.

For adjustment:



FLAME POWER (min. 1 / max. 5)

Set the flame power while paying attention to the following warnings:

Power 1 corresponds to the minimum power or modulation power for maintaining the flame when the stove has reached the desired room temperature. Corresponds to the min. rated power.

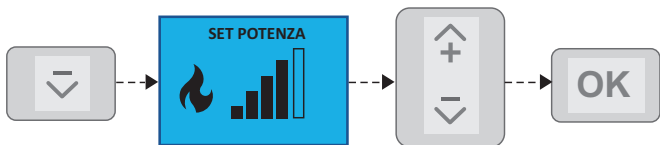
Power 2-3-4 intermediate outputs

Power 5 corresponds to the maximum output the stove can develop and thus to the maximum rated power.



ATTENTION: the set power becomes the maximum power the stove will develop in operation. Once the set room temperature has been reached, the stove modulates to power 1.

For adjustment:



STAND-BY (M05 STAND-BY MODE)

With the default setting, when the room temperature is reached the stove modulates to power 1 to keep the room at temperature (the duration for holding depends on the insulation class of the house).

If you want to switch off the product instead of modulation, simply activate the function

INITIAL LOAD (M07 INITIAL LOAD)

To avoid unpleasant FAILED IGNITIONS, load the feeding screw according to the instructions in the chapter "GENERAL USER MENU".



ATTENTION: Failed ignition

The first ignition may also fail, as the feeding screw is empty and does not always manage to load the brazier with the necessary amount of pellets in time for the flame to start properly. If the problem occurs, wait for the stove to shut down completely, clean and empty the brazier. Repeat ignition.

REQUIRED TEMPERATURE IN DUCTED ROOM (only available for ductable models)

PRECONDITION: for ducted models, the standard configuration provides the possibility for the user to adjust the speed of the ducted fan via the "MENU 01 FAN ADJUSTMENT".

In the standard configuration, the operating logic of the ducting does not affect the operating logic of the stove, which in both the WORK and MODULATION phases will be related to the room temperature detected in the area where the stove is installed. Temperature control in the ducted room is not available as per standard, but the stove is prepared for this function through the installation of optional control devices.

OPTIONS: ducted models are designed for the optional connection (see wiring diagram 4.8) of a Ducted Room Thermostat (potential-free on/off contact) or an optional Ducted Room Probe (ask your dealer).

Both devices, once connected, must be configured by an authorised technician.

The devices allow the user to benefit from an adjustment of the ROOM TEMPERATURE SETTING of the room heated by the ducting.



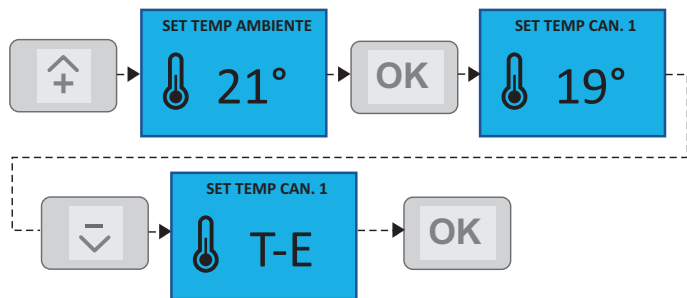
Attention the electrical connections inside the stove and configuration must be carried out by an authorised technician.

Before proceeding, remember to switch off the power supply to the stove.

CONFIGURATIONS: the configurations available depending on the device installed are described below.

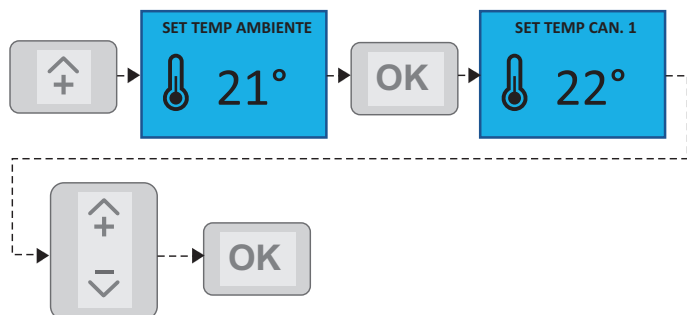
1) DUCTED ROOM THERMOSTAT on/off.

- Install, in the room heated by the ducting, a common room thermostat with potential-free contact on/off and connect the wires to the dedicated input on the board.
- An electrical bridge is connected to the standard board, cut the bridge and connect the two wires coming from the thermostat.
- Once the connection operations are complete, close the stove's side panels and switch on the power supply again.
- Via the Technical Menu (for Authorised Technicians only) enable ducting management.
- Then use key 3 to activate the DUCT. THERMOSTAT function as per procedure:



2) DUCTED ROOM PROBE (optional).

- Request the optional room probe from an authorised dealer or after sale service centre.
- Install the probe in the room heated by the ducting and connect the wires to the dedicated input on the board.
- An electrical bridge is connected to the series board, cut the bridge and connect the two wires coming from the probe.
- Once the connection operations are complete, close the stove's side panels and switch on the power supply again.
- Via the Technical Menu (for Authorised Technicians only) enable ducting management.
- Then use key 3 to access the function SET DUCTED TEMPERATURE to set the desired temperature as per procedure:



5.3.4 - IGNITION AND LOGIC

IGNITION + PREHEATING

Once the points listed above have been checked, proceed with ignition by pressing and holding button (5) on the radio control for three seconds. During this phase, the smoke extractor and the resistor are activated.

ATTENTION:

The command to switch the product on or off can be from:

- radio control on/off button
- stove management app
- additional room thermostat
- U-IN on/off button
- internal programmer

PELLET LOADING

The pellet loading motor is then started up to feed the brazier. After a few minutes, the flame is ignited and the next step is 'FLAME PRESENT'.

FLAME PRESENT

After the flue gas probe has detected the presence of the flame, the resistor is deactivated. The next process is FLAME STABILISATION.

FLAME STABILISATION

In these phases the stove stabilises by gradually increasing combustion and consequently the flue gas temperature inside it, and then concludes the ignition process with the transition to the WORK phase.



ATTENTION: The start of the room fan is linked to the attainment of a well-defined flue gas temperature threshold and can therefore occur at any stage.

WORK

In the working phase, the stove switches to the Flame Power Set defined by the user, heating the room until the Room Setting requested by the user is reached.

BRAZIER CLEANING

During the working phase and at regular intervals, the stove cleans the brazier by blowing.

Activation of this function is shown on the display with the corresponding message. During 'brazier cleaning', the pellet loading is slowed down and the smoke motor that generates the blow is increased to remove the deposited ash

Once the cleaning phase is over, the stove returns to normal operating conditions.



ATTENTION: this cleaning step is effective if the pellets are certified and of high quality and if the installation has been carried out according to the standard.

FINAL CLEANING

To switch off, press the button (5) for three seconds.

The stove automatically enters the extinction phase, blocking the loading of pellets.

The smoke extraction motor and the hot air ventilation motor remain switched on until the internal flue gas temperature falls below the safety threshold.

RE-IGNITION

Re-ignition of the stove is only possible if the flue gas temperature is below a preset threshold and a minimum safety time has elapsed since the start of the extinction process. If the request to restart occurs while the extinction operation has not been completed, 'COOLING STANDBY' will be shown on the display.



ATTENTION:

At a specified time, the SERVICE warning will appear on the display, indicating the request to perform EXTRAORDINARY MAINTENANCE by an authorised technician. (see chapter MAINTENANCE). It is advisable to notify the technician in good time and carry out maintenance in order to restore the correct functions of the product and obtain maximum output. Extraordinary maintenance carried out at regular intervals and in accordance with the instructions in this manual will protect the integrity of the product.

5.4 - ROOM THERMOSTAT

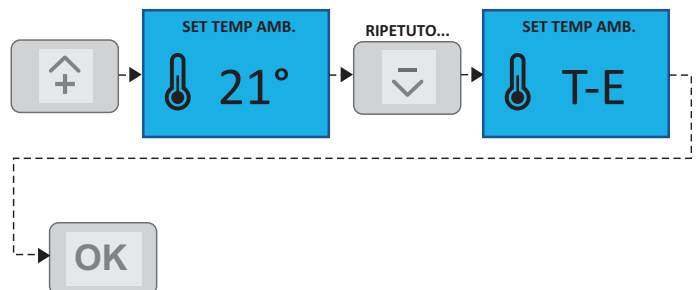
The standard stove controls the room temperature by means of a probe, the function of which is to regulate the power according to the set temperature.

The probe is placed in the radio control, and therefore measures the temperature of the room where the radio control is located. An external room thermostat, connected directly to the motherboard, where the device can be placed at the most suitable spot, can be used at the user's discretion.

The external thermostat must be of the on/off type with current-free dry contact.

Contact an authorised technician and follow the instructions below:

- switch off the appliance using the main switch and disconnect the power cable;
- Access the motherboard by removing the cladding panels;
- With reference to the wiring diagram (see diagram 4.8), connect the two thermostat cables to the relevant terminals EXT.THERM.OPT on the board;
- reassemble it all;
- set T-E to room setting temperature control as per procedure:



5.5 - AIR SANITISATION (OPTIONAL)

5.6 - ROOM AIR SANITISER (OPTIONAL) The stove can be equipped with an integrated sanitisation system located at the rear.

It is a device for sanitising and purifying air and surfaces through microbial reduction in the environment.

OPERATING PRINCIPLE: it is based on a bipolar ionisation process which, through the activation of oxygen molecules, produces a sanitising, antibacterial action, purifying the air of bacteria and viruses. The ionisation phenomenon triggers oxidation-reduction reactions on organic volatile compounds, reducing pollutants in the environment where the product is installed. On micro-organisms, ionisation causes damage to the cell membrane, preventing their vital functions.

EFFECTIVENESS: the system has been verified in several areas by research institutes and universities, and has been validated for effectiveness by the certification body



TECHNICAL DATA		
Dimensions (LxWxH)	mm	167x87x43
Power supply	volt	230
Consumption	watt	3
Volume of use*	m3	1-40

* the volume may vary depending on the air quality and the load in the cubature to be treated

IGNITION:

the device is ignited by means of a button on the rear of the stove, coloured..., as shown in figure 1. An illuminated LED confirms that the device is in operation. A light beam generated by the LED is projected onto the wall to confirm that the device is in operation.

ATTENTION:

The device can be used both with the stove in operation and also with the stove switched off but supplied with power. For maximum performance, the device must be used continuously.



MAINTENANCE:

To service the sanitiser, contact an authorised technician and follow the procedure

1. Switch off the appliance by unplugging it.
2. Disengage the safety devices with the help of a screwdriver, then lift the cover (Fig.1-2).
3. Release the feather key outside the glass condenser (Fig.3).
4. Unscrew the glass tube anti-clockwise by turning the red plastic base (Fig. 4).
5. Remove the outer mesh cylinder from the glass condenser by moving it vertically, taking care not to break the quartz glass (Fig. 5). If this proves difficult, rotate the mesh slightly around the glass.
6. Then clean the glass tube with a damp cloth in order to

7. remove any dust on the condenser surface from it as well. After performing these steps, wash the outer mesh cylinder in lukewarm water and dry it thoroughly. Take care not to deform the mesh cylinder.

ATTENTION: Do not use detergents, soaps or similar.

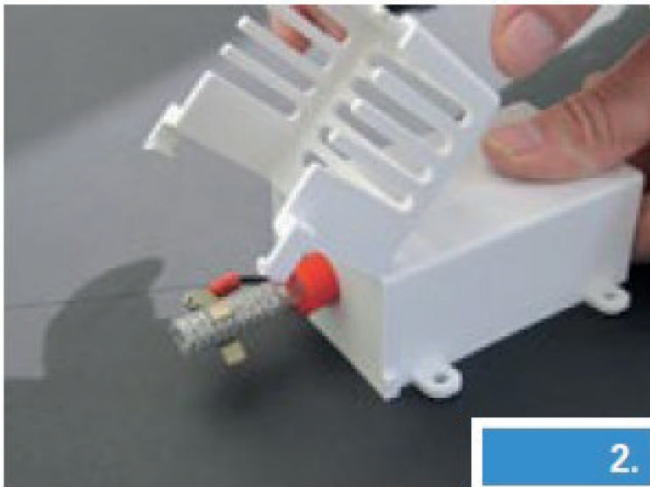
8. Screw the condenser back in clockwise, always using the red plastic base. Slip on the outer mesh cylinder, taking care to overlap the inner mesh and maintain a distance of 5-6 mm from the red base. As soon as you notice a whitish layer on the wire grille inside the tube, it means that the tube must be replaced. In general, the tube should be replaced after 12-18 months.
9. Close the cover and reconnect the power supply and check that it works (Fig. 6).



1.



5.



2.



6.



3.

TROUBLESHOOTING:

- in the event of a malfunction, carry out the following checks.
1. The LED does not light up: check that the stove is electrically powered, that the main switch is in position 1 and that the fuse is not blown.
 2. The LED does not light up: check that the sanitiser power button is pressed.
 3. Failure to operate: check the condition of the condenser by cleaning its housing of any dust or particles deposited at the base.
 4. Lack of maintenance: clean the condenser or check its condition, if the quartz or internal mesh is white it must be replaced. If oxide is present on the outer mesh, it means that the condenser has not been properly maintained, and if a lot of oxide is deposited, this will impair the functioning of the device.
 5. The device is equipped with useful slots and openings for ventilation, never obstruct or cover the slots and ensure that they are always free of dust or obstructive elements

SPARE PARTS:

The ionising condenser should be replaced every 11 to 18 months or when a whitish layer is noticed on the wire grille inside the glass. Request the component from an authorised technician.

KIT REQUEST:

Contact an authorised dealer to request the Air Sanitiser Kit and its installation.



4.

6

INSPECTION AND MAINTENANCE

6.1 - MAINTENANCE



Periodic inspection and maintenance operations must always be carried out by specialised, authorised technicians working in accordance with the regulations in force in the country where the product is installed, and in full compliance with the instructions given in this operating and maintenance manual.



NOTES

TO FIND THE NEAREST SERVICE CENTRE, CONTACT YOUR DEALER OR CONSULT THE COMPANY WEBSITE

Always follow the instructions safely!

- Make sure the appliance is unplugged as the generator may have been programmed to switch on.
- That every part of the generator is cold.
- The ashes are completely cold.
- Ensure an effective exchange of air in the room when cleaning the product.
- Poor cleaning impairs proper functioning and safety!
- Failure to comply with the instructions and periods specified in this manual will impair the correct operation of the product and the safety of use!

6.1.1 - GENERAL INFO

For correct operation, the generator must undergo routine maintenance by a qualified technician, at least once a year and as often as the SERVICE signal appears.

Periodic inspections and maintenance must always be carried out by specialised, authorised technicians working in accordance with the regulations in force and the instructions given in this operating and maintenance manual.



Every year, have the flue gas exhaust system, including smoke ducts and Tee fittings, and inspection plugs - if there are bends and any horizontal sections - cleaned!

The FREQUENCY of routine generator cleaning IS INDICATIVE ! It depends on the quality of the pellets used and the frequency of use.

Such operations may have to be carried out more frequently if the rules in this manual are not followed.

6.2 - ROUTINE CLEANING CARRIED OUT BY THE USER

Routine cleaning operations, as set out in this operation and maintenance manual, must be carried out with the utmost care after reading the instructions, procedures and timetables described.

Routine maintenance work is not covered by the product warranty and is the responsibility of the user.

6.2.1 - SURFACE AND CLADDING CLEANING



Never use abrasive or chemically aggressive cleaning agents!

The surfaces must be cleaned when the generator and cladding are completely cold. For the maintenance of metal surfaces and parts, simply use a cloth moistened with water and well wrung out.

Failure to follow the instructions may lead to damage to the generator surfaces and void the warranty.

6.2.2 - CLEANING THE PELLETT HOPPER

When the hopper is completely empty, disconnect the generator power cable and first remove residues (dust, shavings, etc.) from the hopper before filling it.

When the stove is not in use, it is recommended to remove the pellets and sawdust from the hopper in order to prevent it from absorbing the moisture in the room.



The pellet hopper, brazier and fire door gaskets ensure the proper functioning of the stove. They must be periodically checked by the user. If they are worn or damaged, they must be replaced immediately.

These operations must be carried out by a qualified technician.

If the power cable is damaged, it must be replaced by the technical service department or a similarly qualified person in order to prevent any risk.

6.2.3 - BRAZIER, COMBUSTION CHAMBER WALLS and FLUE GAS DIVERTER:

1. Vacuum the residue in the brazier
2. Completely remove the brazier from the specific compartment;
3. Clear all holes in the brazier.
4. Vacuum the ash from the brazier seat, igniter holder tube.

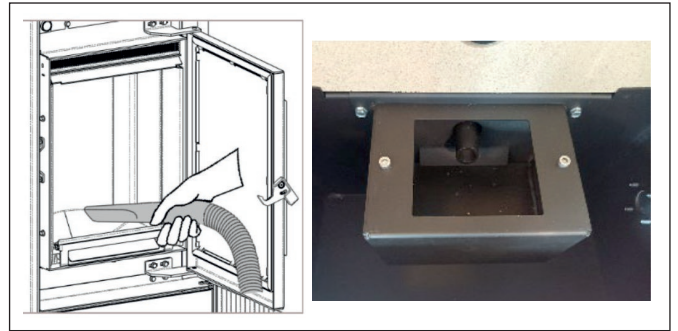
5. Put the brazier back in place and push it towards the fire-box wall.
6. The side and rear walls in some products are made of brittle material that compacts and stiffens due to shocks after the first combustion, whereby they must not undergo blows or shocks. To remove the ash and clean the side and rear walls, use a soft brush and then vacuum the deposited ash in the collection compartment.
7. The flue gas diverter at the top is made of brittle material that compacts and stiffens after the first combustion. However, it must not be subject to shocks and blows. To remove the ash, it is necessary to use a soft brush and then collect the deposited ash in the collection compartment by means of an ash vacuum cleaner. If obstructed, it is essential to clear all holes or smoke passages through the diverter in the same way.



A clean brazier guarantees proper functioning!
By keeping the brazier and its holes always well clear of any combustion residue, the generator is guaranteed optimal combustion over time, avoiding any malfunctions that might require technician intervention.

6.2.4 - ASH COLLECTION COMPARTMENT

- Remove all ash deposited in the ash compartment.



6.2.5 - FIRE DOOR GLASS



Never use abrasive or chemically aggressive cleaning agents!

The ceramic glass should only be cleaned when the glass is completely cold.

To clean ceramic glass, simply use a dry brush and some newspaper moistened and dipped in ash.

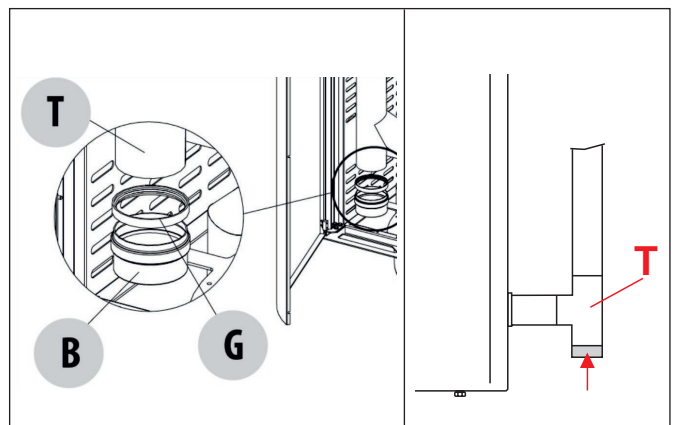
In the case of heavily soiled glass, only use a special cleaner for ceramic glass. Spray a small amount onto a cloth and use it on the ceramic glass.

Do not spray the cleaning agent or any other liquid directly onto the glass or gaskets!

Do not use abrasive tools for any reason whatsoever as they could damage the appearance of the glass.

With the stove in operation, avoid leaning on the outer glass with any kind of material, which could be irreparably damaged by the high temperatures.

Failure to observe the instructions may damage the surface of the ceramic glass and void the warranty.



INDICATIVE TABLE OF ROUTINE CLEANING OPERATIONS TO BE CARRIED OUT BY THE USER						
Parts / Period	Maintenance engineer	Every Day	2-3 Days	1 Month	2 Months	1 Year Each Signal Service Extraordinary
		Routine	Routine	Routine	Routine	
Brazier	User	X				
Ash pan compartment	User	X	X			
Glass	User	X	X			
Combustion chamber walls and flue gas diverter	User			X		
Tee fitting	User Technician				X	X

6.3 - EXTRAORDINARY CLEANING CARRIED OUT BY A QUALIFIED TECHNICIAN



Routine maintenance must be carried out at least once a year and as often as the product indicates 'SERVICE'.

The generator using pellets as solid fuel requires at least annual routine maintenance which must be carried out by a **qualified technician, using only original spare parts to restore the combustion chamber seals.**



Failure to do so may impair the safety of the appliance and may invalidate the warranty conditions. Observing the maintenance frequencies described in the following user and maintenance manual ensures that the heater will burn properly over time, avoiding any anomalies and/or malfunctions that could require more technician interventions.

Requests for extraordinary maintenance work are not covered by the product warranty and are the responsibility of the user.

HEAT EXCHANGER and ASH INSPECTION COMPARTMENT

It is necessary to remove all combustion residues built up on the walls of the heat exchanger and accumulated in the ash inspection compartment up to the flue gas extractor.

GASKETS: FIRE DOOR , GLASS, ASH INSPECTION,

The gaskets ensure that the stove is airtight and that it functions properly.

They must be periodically checked: if they are found to be worn or damaged, they must be replaced immediately, otherwise the product will not function properly.

These operations must be carried out by a qualified technician.

AIR PRESSURE SWITCH CONNECTION

It is necessary to remove soot from inside or close to the air intake connection of the pressure switch connected to the combustion chamber. This is done by unhooking the silicone tube and blowing into the fitting or using a special tool.

ROOM FAN

During operation of the product, an accumulated layer of dust is generated on the room fan due to the recirculation of air in the room. It is necessary to remove the dust with a soft brush, avoiding knocks against the fan, otherwise it will be damaged.

CHIMNEY and SMOKE DUCT

Chimney connection

Annually or whenever the need arises, vacuum and clean the duct leading to the chimney. If there are horizontal sections, it is necessary to remove residue before it obstructs the passage of flue gas.

INDICATIVE TABLE OF EXTRAORDINARY MAINTENANCE OPERATIONS CERTIFIED TECHNICIAN						
Parts / Period	Maintenance engineer	Every Day	2-3 Days	1 Month	2 Months	1 Year Each Service Signal
		Routine	Routine	Routine	Routine	Extraordinary
Tee fitting	User Technician				X	X
Heat exchanger and inspection compartment	Technician					X
Gaskets: door, glass and heat exchanger	Technician					X
Air pressure switch connection	Technician					X
Room fan						X
Chimney and smoke duct						X

6.4 - DECOMMISSIONING (end of season)



At the end of each season, before switching off the stove, it is advisable to empty the pellet hopper completely, vacuuming out any pellet residue and dust inside.

It is also recommended to disconnect the power supply to the product, for greater safety especially in the presence of children, by removing the power cable; except for those products or accessories that require a power supply even when the product is not in use (e.g.: pump recirculation on hydro products, air sanitisation, etc.)

6.5 - TROUBLESHOOTING



In the event of a fault, operate according to the instructions in the following manual.

All reset and checks must be carried out only when the appliance is cold, in the complete absence of electricity.

For troubleshooting requiring work on components within the cladding or combustion chamber, authorised and qualified personnel must be contacted.

Unauthorised tampering with the appliance or the use of non-original spare parts will invalidate the warranty, in which case the manufacturer accepts no liability.

Faults caused by inefficient or lack of maintenance or non-compliance with the instructions in the product's installation and operating manual will invalidate the manufacturer's liability.

Below are the faults defined as **ALARMS**, which if triggered, are visible in the product display with number and description. In addition, all alarms, for safety reasons, trigger an extinction and relative cooling of the product. When the product is completely switched off, the alarm will remain on the display to allow the reset operation. Once the reset operations have been completed, and in case of a positive outcome, it will be sufficient to press and hold the ON/OFF button for a few seconds to remove the visual alarm on the display.

6.5.1 - TROUBLESHOOTING TABLE

Alarm	description	remedy
ALARM 1 BLACK OUT	During operation, a power failure occurs within a period of more than 10 seconds	Check whether the power failure occurred in the external distribution network of the house or in the internal line.
		Check whether the power cable has suffered any shock to the extent that it has become disconnected from the socket.
		Switch the stove off by pressing the on/off button for a few seconds. Check that the brazier is free of unburnt fuel. Repeat the procedures described in chapter 'Ignition'.
ALARM 2 FLUE GAS PROBE	During operation, the circuit board detects an abnormal temperature of the flue gas probe	Check that the flue gas probe is not broken or faulty (use only original spare parts and contact an authorised technician)
		Check that the flue gas probe is not disconnected or partially disconnected or the connector is not correctly plugged into the circuit board (contact an authorised technician).
		Check whether the circuit board is damaged (contact an authorised technician).
ALARM 3 HOT FLUE GAS	During operation, the flue gas probe detects a temperature above 275°.	Check whether routine maintenance has been carried out correctly.
		Check whether extraordinary maintenance (carried out by an authorised technician) has been carried out in accordance with the scheduled intervals.
		Check whether the chimney installation has been carried out in accordance with the applicable standards.
		Check whether the fuel used is as specified and required by this manual.
		Check that the flue gas probe is correctly positioned in its housing (contact an authorised technician).
		Check whether the room fan is blocked or inoperative (contact an authorised technician)
ALARM 4 EXTR. FAULT	During operation, the smoke extractor speed monitor detects a fault	Check whether the smoke extractor is blocked by a foreign body or excessive ash accumulation (contact an authorised technician).
		Check whether extraordinary maintenance (carried out by an authorised technician) has been carried out in accordance with the scheduled intervals.
		Check whether the smoke extractor is damaged (contact an authorised technician).

ALARM 5 FAILED IGNITION	This alarm triggers in the ignition phase if the flue gas does not reach the appropriate temperature for the product to be considered ignited	Check that the resistor heats up (contact an authorised technician).
		Check whether the pellet loading system works (contact an authorised technician)
		Check the presence of pellets inside the hopper and thus in the brazier. If necessary, turn the stove Off and repeat the ignition procedures, ensuring that the brazier is clear and empty.
		Check that the flue gas probe is not damaged and is correctly inserted in its housing (contact an authorised technician).
		Check that the brazier is correctly positioned in its seat and that it is not obstructed by encrustations or unburnt material.
ALARM 6 NO PELLETS	During operation, the flame goes out or the flue gas temperature falls below the minimum operating limit	Check that the hopper is not empty or partially emptied.
		Check that the quantity of pellets feeding the flame in the brazier is sufficient and constant. This check must be carried out with the stove at Minimum Power.
		The problem occurs when the pellets are replaced without proper calibration (contact an authorised technician).
		The flue gas exhaust system may be obstructed or not working properly. Check and clean the entire flue gas exhaust system (contact the installation company).
		The flue gas exhaust system may have an excessive draught.
		Check that the flue gas probe is correctly positioned in its housing (contact an authorised technician).
		Check that the pellets are certified.
ALARM 7 THERMAL SAFETY	During operation, the safety thermostat detects a temperature above the established safety threshold.	The flue gas exhaust system may be obstructed or not working properly. Check and clean the entire flue gas exhaust system (contact the installation company).
		Check that the thermostat probe is correctly positioned in its housing (contact an authorised technician).
		Check that the thermostat is not defective (contact an authorised technician).
		Check the correct functioning of the room fan(s) (contact an authorised technician).
		Check that the pellets are certified. And that no fuel other than that indicated in this manual has been used.
		If everything is OK, wait for the product to cool down and proceed to manually reset the thermostat by means of the button on the rear of the product and switch it back on. Please note that after two resets it is mandatory to contact an authorised technician.

ALARM 8 NO VACUUM	During operation, the flue gas exhaust safety device detects a combustion chamber negative pressure value insufficient to continue operation.	The flue gas exhaust system may be obstructed or not working properly. Check and clean the entire flue gas exhaust system (contact the installation company).
		Check that the flue gas exhaust system complies with the standard in force in the country of installation.
		Check that the pellet hopper door is closed properly or has not been open for more than 30 seconds during pellet loading.
		Check for the possible presence of indoor air extraction or recirculation systems (e.g. VMC systems) that generate internal negative pressures higher than those required by law (not exceeding 4 Pa).
		Check that the fire door is closed properly.
		In installations without combustion air ducting, it is essential to ensure that there is an efficient and dedicated air intake for the stove.
		Check that the ash pan or door is tightly closed.
		Check that the combustion air duct is clear and free of any obstructions.
		Check whether the combustion chamber is dirty (contact an authorised technician).
		Check whether the brazier is dirty or obstructed
		Check whether the routine and extraordinary maintenance procedures described in this manual have been followed.
		Check whether the pressure switch is damaged or the reading point is obstructed (contact an authorised technician).

6.5.2 - TROUBLESHOOTING TABLE

fault	description	remedy
The control panel does not switch on	The stove is without power supply	Check that the stove switch is at 1
		Check that the plug is connected to the mains and to the device, and that it is properly inserted.
		Check the fuse in the stove's switch compartment and replace it if necessary. If the problem persists, call an authorised technician.
		Check whether the power cable is damaged and replace it if necessary (contact an authorised technician).
	Check the stove's internal components for faults (contact an authorised technician)	The display may be damaged
		The circuit board may be damaged
After commissioning, combustion is not optimal and the stove shows the alarm 'NO VACUUM' repeatedly.	Installation and fuel	The fuel must be certified, as provided for in this manual
		Always use the same pellets throughout the heating season, avoiding continuous variations in quality and size.
		Check whether the installation of the flue gas system has been carried out according to standards.
		Check whether the smoke installation is compliant and the chimney/flue connection does not generate obvious obstructions that can stop the escape of smoke, such as: long horizontal sections (more than 3 metres), non-insulated smoke ducts, 'wall' smoke exhaust without prearranged terminals.

<p>After commissioning, combustion is not optimal and the stove shows the alarm 'NO VACUUM' repeatedly.</p>	<p>Installation and fuel</p>	<p>Check whether a regular wind protection system is in place. Wind also enters the chimney because it is unprotected or because an installation has been carried out without a chimney or wall.</p> <p>Please remember to respect the recommended draught for the correct operation of the products (as set out in the technical data sheet contained in the use and maintenance manual), and it is possible that in worse draught conditions (also due to the position of the chimney in areas particularly subject to atmospheric events such as prevailing winds, snow, northern exposure, etc.) it is necessary to make dedicated adjustments in order to always guarantee the foreseen internal hopper pressure values (contact an authorised technician).</p>
	<p>First ignition and commissioning</p>	<p>It is always advisable to contact an authorised technician for a programming check, for a general installation check and to give advice on the correct use of the product</p>
<p>During ignition, there is an overload of pellets in the brazier and a consequent abnormal generation of smoke in the combustion chamber. NOTE: the product is equipped with a 'chamber overpressure safety' device, which has the task of handling any micro-explosions by releasing slight smoke escapes into the installation environment.</p>	<p>Carefully follow the indicated procedure and also do not disconnect the power supply from the product for any reason: this would result in the smoke extractor shutting down with consequent release of fumes into the environment</p>	<p>As a precautionary measure, open the windows to air out the room, where the product is installed, from any smoke escaping into the room.</p>
		<p>Do not open the fire door: this would compromise the smooth operation of the flue gas exhaust system to the chimney.</p>
		<p>Switch the stove off by pressing the on/off button on the display to show the cooling process and its automatic extinction, and move away from the product while waiting for the smoke to be completely evacuated.</p>
		<p>Before re-ignition, clean the brazier completely and clear the air passage holes of incrustation; put the brazier back in its seat, removing any residue from its base. If the product repeatedly fails to ignite, it is recommended to contact an authorised technician for the appropriate checks.</p>
<p>Pellets do not fall into the brazier.</p>	<p>Pellet loading system</p>	<p>The pellet hopper is empty or partially empty, fill the hopper.</p> <p>The feeding screw is blocked, empty the hopper and clean the system of sawdust or any foreign objects that may have fallen into it (contact an authorised technician).</p>
	<p>Electronic components</p>	<p>The pellet motor may be defective (contact an authorised technician)</p> <p>The circuit board may be defective (contact an authorised technician).</p>
<p>The product stops abruptly during operation.</p>	<p>It stops without triggering any alarms.</p>	<p>Check whether the internal programmer is active.</p>
		<p>Check whether external interference is acting on the same infrared channel as the remote control (contact an authorised technician).</p>
		<p>Check whether the stand-by function is active.</p>
		<p>Check for possible interactions when installing an external chronothermostat.</p> <p>Check for possible interactions when installing the product management control app.</p>

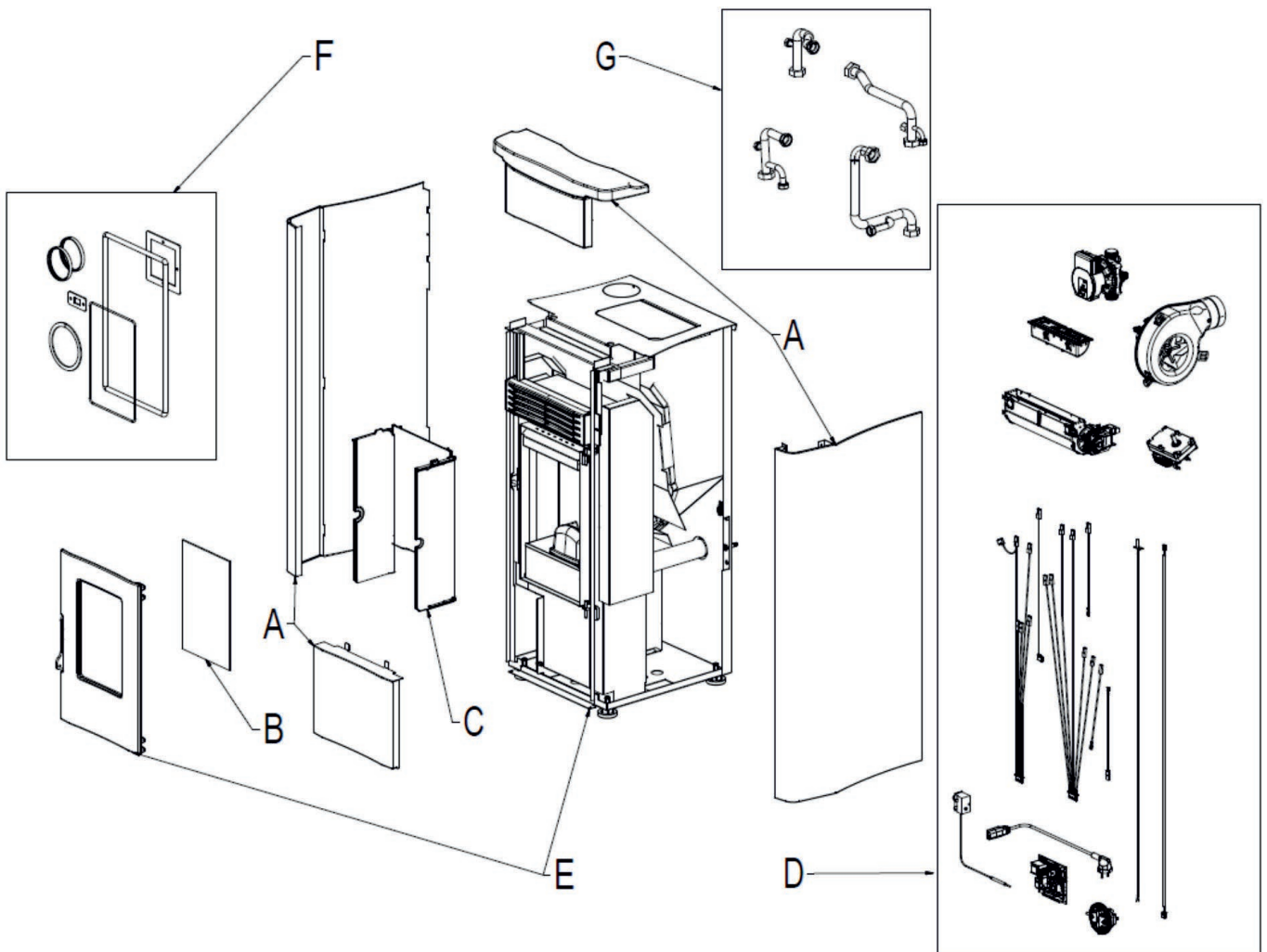
The product stops abruptly during operation.	The pellets are either moist, of poor quality or very small in size and dimension.	Replace the pellets with certified, dry ones.
	Poor combustion air	Ensure the air intake in the room is present and free. Check that the brazier is correctly positioned in its seat and check that all holes are open. Perform general cleaning of the combustion chamber and flue gas duct. Check the condition of the door gaskets.
During the extinction process, the room fan never stops.	Flue gas probe	The probe is faulty (contact an authorised technician).
		The probe has not reached the required temperature for switching off the fan. Wait!
During the ignition process, the room fan does not switch on	Flue gas probe	The probe has not reached the value required for ignition. Wait!
The remote control-radio control does not work		Check whether the batteries are dead or not properly in place.
		In the case of radio control, carry out configuration.

6.6 - RECOMMENDATIONS FOR THE CORRECT DISPOSAL OF THE PRODUCT



The demolition and disposal of the stove is the sole responsibility of the owner, who must act in accordance with the laws in force in his or her country regarding safety, respect and protection of the environment. At the end of its useful life, the product must not be disposed of with municipal waste. It can be handed in at the special waste collection facilities set up by municipalities, or at retailers who provide this service. By disposing of the product in a differentiated manner, possible negative consequences for the environment and

health, resulting from its inappropriate disposal, can be avoided, and the materials from which it is made can be recovered in order to achieve significant savings in energy and resources. The table below and the exploded view to which it refers show the main components that can be found in the device and the instructions for their correct end-of-life separation and disposal. In particular, electrical and electronic components must be separated and disposed of at facilities authorised for this activity, in accordance with European Directive 2012/19/EU and its national transpositions.



A. OUTER CLADDING

If present, dispose of separately according to the material:

- Metal
- Glass
- Tiles or ceramics
- Stone

B. GLASS DOORS

If present, dispose of separately according to the material:

- Glass-ceramic (fire door): dispose of inert or mixed waste
- Tempered glass (oven door): dispose of with glass

C. INNER CLADDING

If present, dispose of separately according to the material:

- Metal
- Refractory materials
- Insulating panels
- Vermiculite
- Refractory materials, insulating panels, vermiculite that have come into contact with flame or exhaust gases (dispose of with mixed waste)

D. ELECTRICAL AND ELECTRONIC EQUIPMENT

Wiring, motors, fans, circulators, displays, sensors, spark plugs, circuit boards, batteries.

Dispose of separately at authorised facilities, as per European Directive 2012/19/EU and its national transposition.

E. METAL STRUCTURE

Dispose separately with metal

F. NON-RECYCLABLE COMPONENTS

E.g.: Gaskets, rubber, silicone or fibre hoses, plastics. Dispose of with mixed waste

G. HYDRAULIC COMPONENTS

Pipes, fittings, expansion vessel, valves.

If present, dispose of them separately according to their constituent material:

- Copper
- Brass
- Steel
- Other materials

Unical[®]



www.unical.eu

ISTRUZIONI ORIGINALI - TRANSLATION OF ORIGINAL INSTRUCTIONS - 00340022 - 1a ed. 03/2023

Unical AG S.p.A. 46033 casteldario - mantova - italia - tel. +39 0376 57001 - fax +39 0376 660556
info@unical-ag.com - export@unical-ag.com - www.unical.eu

Unical declina ogni responsabilità per le possibili inesattezze se dovute ad errori di trascrizione o di stampa.
Si riserva altresì il diritto di apportare ai propri prodotti quelle modifiche che riterrà necessarie o utili, senza pregiudicarne le caratteristiche essenziali.

Unical shall not be held liable for any inaccuracies due to transcription or printing errors.
Furthermore, it reserves the right to modify its products as deemed necessary or useful, without affecting their essential features.