

Unical

HP_QOR



3 ANNI
DI GARANZIA
COMPRESSORE

**POMPA DI CALORE ARIA-ACQUA ULTRACOMPATTA, SILENZIOSA, AD ALTA EFFICIENZA
PER RISCALDAMENTO/RAFFRESCAMENTO E PRODUZIONE A.C.S. ESTERNA
FULL INVERTER - KIT IDRONICO PREASSEMBLATO**

GAMMA POTENZA	da 7 a 12 kW / in cascata fino a 72 kW (12 kW x 6)		
CLASSIFICAZIONE ENERGETICA	COP fino a 5,30 secondo EN 14511 EER fino a 5,10 secondo EN 14511		
REFRIGERANTE	R32		
TEMPERATURA DI MANDATA	fino a 65°C		
FUNZIONAMENTO	fino a -25°C		
MODELLI HP_QOR	70	90	120
MOTORI VENTILATORI n°	1 DC Inverter Brushless	1 DC Inverter Brushless	1 DC Inverter Brushless
ALIMENTAZIONE ELETTRICA	Monofase	Monofase	Monofase
COMPRESSORE	DC Inverter Twin Rotary a basso assorbimento e rumorosità		
CIRCOLATORE INTEGRATO	Inverter a motore Brushless ad alta efficienza		

CARATTERISTICHE

Pompa di calore aria-acqua **MONOBLOCCO** ultracompatta, silenziosa, ad alta efficienza per impianti di riscaldamento, raffrescamento e produzione di acqua calda sanitaria per applicazioni residenziali o commerciali.

Tecnologia "FULL INVERTER 5D": HP_QOR è progettata con compressore DC INVERTER TWIN ROTARY, motori ventilatori DC Brushless a giri variabili, valvola di espansione elettronica con attuatore modulante, kit idronico integrato con circolatore ad alta efficienza. In regime di modulazione questo sistema "FULL INVERTER" permette l'erogazione ottimizzata della potenza termica necessaria ottenendo significative riduzioni dei consumi di energia, aumento del rendimento stagionale e maggiore comfort se confrontati ai comuni sistemi inverter.

■ **Compressore DC INVERTER TWIN ROTARY**

A basso assorbimento, a doppia camera di compressione e doppio rotore bilanciato garanzia di limitate vibrazioni ed emissioni sonore, modulazione progressiva continua DC Inverter, montato su antivibranti in gomma, completo di protezione termica e riscaldatore elettrico del carter, ampio range di modalità operativa, riduzione del 40% dei tempi di reazione e accensione

■ **Motore Ventilatore DC INVERTER Brushless**

Ad alta efficienza, modulazione di portata d'aria progressiva continua DC Inverter per una maggiore precisione nell'erogazione di temperatura allo scambiatore e una riduzione dei cicli di sbrinamento, dotati di protezione termica integrata e giunti antivibranti in gomma

■ **Scambiatore aria/refrigerante in tubi in rame lamellati in alluminio**

Profilo esclusivo per ridurre le perdite di carico lato aria e consentire ridotte velocità di ventilazione

■ **Valvola elettronica di regolazione refrigerante modulante termoassistita**

Controllo continuativo del surriscaldamento per aumentare le performance del prodotto

■ **Logica di controllo a microprocessore**

con ampia modulazione "Full Inverter"
Regolazione simultanea delle temporizzazioni di compressore, circolatore, ventilatore per elevare le prestazioni di resa e l'efficienza del gruppo motocondensante.

■ **Manutenzione semplice e rapida** tramite periferica USB per l'aggiornamento del firmware della scheda elettronica di controllo e dei parametri di configurazione da e verso la pompa di calore.

■ **Dimensioni compatte** per l'intera gamma di potenza, garanzia di flessibilità di installazione

■ **Scambiatore a piastre acqua/refrigerante**

In acciaio INOX ad alta efficienza, brevettato per lo scambio di calore acqua/refrigerante R32, dotato di sonda di protezione antigelo che può attivare il circolatore anche a macchina spenta

■ **Circolatore INVERTER con motore Brushless** ad alta efficienza

■ **Kit Idronico PREASSEMBLATO**

composto da: circolatore INVERTER, valvola di sicurezza 3 bar, valvola di sfogo aria, flussostato di protezione, vaso di espansione 5 litri, manometro, prese e rubinetto di servizio

■ **Regolatore digitale integrato cablato per comando remoto** Interfaccia utente per il monitoraggio, il controllo, la manutenzione real-time dei parametri della Pompa di Calore e la configurazione completa del sistema

■ **Interfacciamento seriale** per colloquio con dispositivi di controllo e supervisione tramite protocollo di comunicazione Modbus

■ **Doppio livello di silenziamiento impostabile**

■ **Produzione A.C.S.** tramite bollitore esterno dedicato

■ **Gestione automatica resistenza elettrica** integrativa per bollitore A.C.S. con funzione preparazione rapida A.C.S.

■ **Gestione fonte di integrazione ausiliaria**

■ **Gestione temporizzata pompa di ricircolo A.C.S.**

■ **Termoregolazione di serie** con gestione temperatura di mandata modulante, set point dinamico con curva climatica impostabile e lavoro con temperatura di mandata impianto modulante (sonda temperatura aria esterna preassemblata)

■ **Ingresso dedicato** per ottimizzazione energia fotovoltaica per produzione A.C.S.

■ **Gestione con cronotermostato ON/OFF esterno** (optional)

■ **Funzione sbrinamento automatico**

■ Funzione vacanze, riscaldamento massetto, antilegionella, limitazione di assorbimento

■ **Autorestart**

■ **Autodiagnosi**

Presenza di dispositivi di protezione e controllo di circuito idraulico, circuito frigorifero, gruppo motocondensante, gruppo elettrico a bordo macchina con gestione centralizzata della logica diagnostica e segnalazione di eventuali anomalie di funzionamento

■ **Kit antigelo preassemblato per scambiatore di calore a piastre integrato**

ACCESSORI di REGOLAZIONE (OPTIONAL)

■ **Cronotermostato KTsmart**

Caldo/freddo, touch screen, Wi-Fi, commutatore estate/inverno, assistenza vocale, geolocalizzazione

ACCESSORI (OPTIONAL)

■ **Kit Preparatore Accumulo**

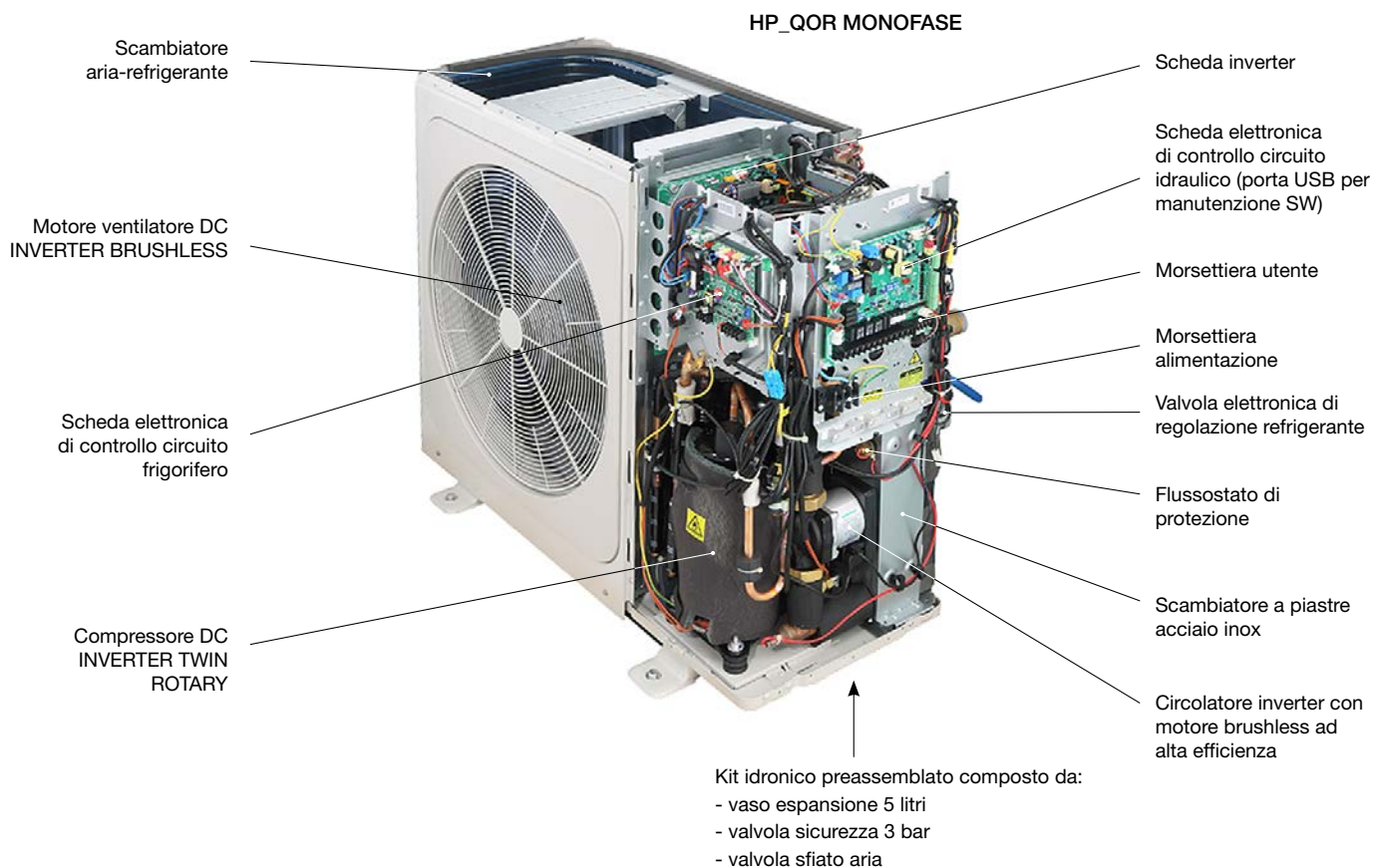
Sonda NTC, Valvola a 3 vie motorizzata con attacchi 1" (HP_QOR 70-90) e attacchi 1" 1/4 (HP_QOR 120)

■ **Kit Antivibranti**

n.4 Antivibranti in gomma inseribili alla base dell'unità per smorzare eventuali vibrazioni

■ **Antigelo** e fluido anticorrosivo puro

COMPONENTI PRINCIPALI



Interfaccia utente
(regolatore digitale integrato cablato)

RESE E DATI PRESTAZIONALI

HP_QOR			70	90	120
Raffrescamento	Potenza frigorifera (1)	kW	6,50	8,30	12,20
	Potenza assorbita (1)	kW	1,27	1,71	2,65
	E.E.R. (1)	W/W	5,10	4,85	4,60
	Potenza frigorifera (2)	kW	5,50	7,40	11,60
	Potenza assorbita (2)	kW	1,69	2,35	3,74
	E.E.R. (2)	W/W	3,25	3,15	3,10
	SEER (5)	W/W	5,09	5,19	5,07
Riscaldamento	Potenza termica (3)	kW	6,50	8,40	12,20
	Potenza assorbita (3)	kW	1,23	1,66	2,49
	C.O.P. (3)	W/W	5,30	5,05	4,90
	Potenza termica (4)	kW	6,60	8,50	12,50
	Potenza assorbita (4)	kW	1,65	2,24	3,38
	C.O.P. (4)	W/W	4,00	3,80	3,70
	SCOP (6)	W/W	5,12	5,17	5,08
	Efficienza energetica acqua 35°C / 55°C	Classe	A+++/A++		

Prestazioni riferite alle seguenti condizioni:

- (1) Raffreddamento: temperatura aria esterna 35°C; temperatura acqua ing./usc. 23/18°C.
(2) Raffreddamento: temperatura aria esterna 35°C; temperatura acqua ing./usc. 12/7°C.
(3) Riscaldamento: temperatura aria esterna 7°C b.s. 6°C b.u.; temp.acqua ing./usc. 30/35°C.
(4) Riscaldamento: temperatura aria esterna 7°C b.s. 6°C b.u.; temp.acqua ing./usc. 40/45°C.
(5) Raffreddamento: temperatura acqua ing./usc. 7/12°C.
(6) Riscaldamento: condizioni climatiche medie; T_{biv}=-7°C; bassa temperatura.

N.B. i dati prestazionali riportati sono indicativi e possono essere soggetti a variazione.

Le rese dichiarate ai punti (1), (2), (3) e (4) sono da intendersi riferite alla potenza istantanea secondo UNI EN 14511.

Il dato dichiarato al punto (5) e (6) è determinato secondo la UNI EN 14825.

RESE E DATI PRESTAZIONALI

TABELLE DI RESA IN RISCALDAMENTO

Le tabelle riportano i valori di Potenza termica, Potenza assorbita e COP a varie condizioni di temperatura di aria esterna riferiti alla Potenza istantanea secondo UNI EN 14511.

HP_QOR	T aria esterna [°C]	Tout [°C]																										
		25			30			35			40			45			50			55			60			65		
		Potenza termica [kW]	Potenza assorbita [kW]	COP [W/W]	Potenza termica [kW]	Potenza assorbita [kW]	COP [W/W]	Potenza termica [kW]	Potenza assorbita [kW]	COP [W/W]	Potenza termica [kW]	Potenza assorbita [kW]	COP [W/W]	Potenza termica [kW]	Potenza assorbita [kW]	COP [W/W]	Potenza termica [kW]	Potenza assorbita [kW]	COP [W/W]	Potenza termica [kW]	Potenza assorbita [kW]	COP [W/W]	Potenza termica [kW]	Potenza assorbita [kW]	COP [W/W]			
120	-25	6,83	3,13	2,18	6,93	3,35	2,07	7,04	3,57	1,97	7,14	3,84	1,86	5,60	3,03	1,85	-	-	-	-	-	-	-	-	-	-	-	-
	-20	8,18	3,38	2,42	8,30	3,62	2,29	8,42	3,90	2,16	8,53	4,16	2,05	8,63	4,47	1,93	8,73	4,80	1,82	6,87	3,84	1,79	-	-	-	-	-	-
	-15	9,70	3,62	2,68	9,83	3,89	2,53	9,96	4,17	2,39	10,1	4,48	2,25	10,2	4,83	2,11	10,3	5,17	1,99	9,82	5,25	1,87	5,81	3,25	1,79	-	-	-
	-10	11,4	3,82	2,99	11,6	4,11	2,81	11,7	4,42	2,64	11,8	4,79	2,47	11,9	5,14	2,32	12,0	5,54	2,17	11,0	5,35	2,05	10,8	5,55	1,95	-	-	-
	-7	10,7	3,49	3,06	11,0	3,78	2,91	11,6	4,07	2,85	11,6	4,47	2,59	11,5	4,79	2,40	11,8	5,19	2,27	10,8	5,14	2,10	10,8	5,38	2,00	-	-	-
	-5	10,9	3,35	3,24	11,2	3,66	3,07	11,6	3,98	2,90	11,8	4,35	2,71	11,7	4,64	2,51	11,8	5,04	2,35	11,9	5,23	2,27	10,4	5,07	2,05	-	-	-
	-2	11,0	3,10	3,55	11,4	3,41	3,33	11,7	3,74	3,13	11,9	4,10	2,91	12,0	4,46	2,70	12,2	4,82	2,52	12,4	5,17	2,40	10,8	5,02	2,15	-	-	-
	0	11,4	3,02	3,78	11,8	3,32	3,54	12,1	3,66	3,31	12,3	4,01	3,07	12,2	4,27	2,85	11,9	4,68	2,54	12,2	4,89	2,50	11,4	5,10	2,23	-	-	-
	2	11,8	2,92	4,05	12,2	3,23	3,77	12,3	3,42	3,60	11,8	3,53	3,33	12,0	4,14	2,90	12,1	4,24	2,86	12,0	5,11	2,35	11,7	5,03	2,32	-	-	-
	5	12,1	2,62	4,62	12,0	2,71	4,42	11,9	2,87	4,14	11,8	3,16	3,74	12,1	3,46	3,48	12,0	3,78	3,17	12,4	4,19	2,96	11,8	4,43	2,65	8,56	3,71	2,31
	7	12,0	2,21	5,41	11,8	2,39	4,94	12,2	2,49	4,90	11,9	2,94	4,06	12,5	3,38	3,70	11,7	3,52	3,32	12,0	4,00	3,00	11,7	4,26	2,75	8,65	3,62	2,39
	10	11,8	1,79	6,61	11,6	2,03	5,72	11,3	2,25	5,04	11,2	2,52	4,46	12,2	3,06	3,97	12,0	3,37	3,56	12,2	3,71	3,30	12,0	4,11	2,92	8,57	3,41	2,51
	12	12,0	1,65	7,29	12,1	1,95	6,21	12,1	2,24	5,42	11,9	2,50	4,76	11,9	2,83	4,20	11,7	3,12	3,75	11,7	3,39	3,44	11,5	3,79	3,04	8,92	3,42	2,61
	15	12,0	1,44	8,35	11,7	1,67	7,05	12,1	2,03	5,97	12,2	2,36	5,16	12,3	2,72	4,51	12,1	3,04	3,99	12,1	3,36	3,60	11,8	3,71	3,18	8,54	3,11	2,75
	20	11,4	1,25	9,11	11,4	1,42	8,04	11,5	1,71	6,69	11,2	1,99	5,65	12,5	2,58	4,83	12,2	2,90	4,20	12,3	3,05	4,03	9,26	2,72	3,41	-	-	-
25	11,7	1,08	10,9	12,2	1,36	8,98	11,9	1,54	7,67	11,8	1,96	5,99	12,2	2,30	5,30	12,2	2,72	4,47	12,0	2,97	4,04	9,80	2,55	3,85	-	-	-	
30	-	-	-	12,1	1,25	9,71	12,2	1,41	8,65	11,8	1,68	7,0	11,7	1,94	6,02	12,2	2,48	4,92	12,6	2,82	4,45	11,1	2,69	4,11	-	-	-	
35	-	-	-	-	-	-	11,6	1,24	9,37	11,7	1,36	8,56	12,3	1,74	7,05	12,1	2,17	5,59	12,1	2,58	4,70	-	-	-	-	-	-	

RESE E DATI PRESTAZIONALI

TABELLE DI RESA IN RAFFRESCAMENTO

Le tabelle riportano i valori di Potenza frigorifera, Potenza assorbita e EER alle varie condizioni di temperatura di aria esterna riferiti alla Potenza istantanea secondo UNI EN 14511.

HP_QOR	T aria esterna [°C]	Tout [°C]																				
		5			7			10			15			18			20			25		
		Potenza frigorifera [kW]	Potenza assorbita [kW]	EER [W/W]	Potenza frigorifera [kW]	Potenza assorbita [kW]	EER [W/W]	Potenza frigorifera [kW]	Potenza assorbita [kW]	EER [W/W]	Potenza frigorifera [kW]	Potenza assorbita [kW]	EER [W/W]	Potenza frigorifera [kW]	Potenza assorbita [kW]	EER [W/W]	Potenza frigorifera [kW]	Potenza assorbita [kW]	EER [W/W]	Potenza frigorifera [kW]	Potenza assorbita [kW]	EER [W/W]
70	-5	-	-	-	-	-	-	-	-	-	4,56	0,56	8,21	4,79	0,57	8,41	4,96	0,58	8,60	5,47	0,60	9,04
	0	-	-	-	-	-	-	-	-	-	4,56	0,56	8,21	4,79	0,57	8,41	4,96	0,58	8,60	5,47	0,60	9,04
	5	-	-	-	-	-	-	-	-	-	4,67	0,58	8,13	4,92	0,59	8,31	5,04	0,59	8,51	5,57	0,62	8,91
	10	-	-	-	-	-	-	-	-	-	4,98	0,63	7,84	5,21	0,65	8,02	5,34	0,64	8,37	5,87	0,68	8,57
	15	-	-	-	-	-	-	6,34	0,80	7,97	6,51	0,85	7,62	6,54	0,86	7,57	6,51	0,81	8,07	6,57	0,78	8,37
	20	5,62	1,00	5,62	5,66	0,94	6,00	6,43	1,00	6,44	6,48	0,91	7,11	6,49	0,95	6,86	6,50	0,85	7,61	6,48	0,79	8,22
	25	5,66	1,21	4,67	5,50	1,07	5,12	6,55	1,19	5,52	6,60	0,95	6,96	6,83	1,06	6,43	6,49	0,69	9,39	6,57	0,86	7,60
	30	5,45	1,37	3,99	5,77	1,37	4,20	6,55	1,43	4,57	6,65	1,20	5,55	6,57	1,09	6,01	6,57	0,93	7,07	6,29	0,92	6,86
	35	5,32	1,68	3,16	5,50	1,69	3,25	6,51	1,69	3,85	6,64	1,45	4,57	6,50	1,27	5,10	6,63	1,19	5,58	6,81	1,06	6,43
	40	5,42	1,85	2,93	5,60	1,85	3,02	6,68	2,05	3,26	6,63	1,73	3,84	6,87	1,64	4,19	6,65	1,45	4,58	6,85	1,25	5,50
43	5,24	1,96	2,68	5,35	1,92	2,79	6,48	2,17	2,99	6,66	1,93	3,45	6,67	1,75	3,81	6,74	1,66	4,06	6,65	1,36	4,90	
90	-5	-	-	-	-	-	-	-	-	-	4,84	0,59	8,15	5,09	0,61	8,35	5,27	0,62	8,55	5,81	0,65	8,98
	0	-	-	-	-	-	-	-	-	-	4,84	0,59	8,15	5,09	0,61	8,35	5,27	0,62	8,55	5,81	0,65	8,98
	5	-	-	-	-	-	-	-	-	-	4,97	0,62	8,07	5,23	0,63	8,26	5,35	0,63	8,45	5,92	0,67	8,86
	10	-	-	-	-	-	-	-	-	-	5,27	0,68	7,79	5,51	0,69	7,97	5,66	0,69	8,15	6,21	0,73	8,53
	15	-	-	-	-	-	-	6,96	0,99	7,04	7,71	1,09	7,08	8,29	1,13	7,32	8,37	1,07	7,84	8,32	0,99	8,40
	20	7,13	1,34	5,31	7,47	1,35	5,52	8,08	1,34	6,03	8,32	1,28	6,52	8,31	1,29	6,45	8,32	1,15	7,25	8,41	1,06	7,96
	25	7,38	1,72	4,28	7,39	1,60	4,61	8,35	1,72	4,86	8,38	1,40	5,99	8,39	1,39	6,02	8,40	1,26	6,65	8,30	1,10	7,56
	30	7,36	1,99	3,70	7,38	1,86	3,97	8,29	1,95	4,25	8,32	1,62	5,13	8,33	1,53	5,46	8,34	1,36	6,11	8,27	1,29	6,40
	35	7,38	2,32	3,18	7,40	2,35	3,15	8,30	2,32	3,57	8,33	1,96	4,26	8,30	1,71	4,85	8,36	1,64	5,09	8,37	1,33	6,27
	40	7,04	2,53	2,78	7,42	2,56	2,90	8,02	2,61	3,08	8,42	2,37	3,55	8,32	2,11	3,94	8,33	1,98	4,21	8,34	1,65	5,06
43	6,31	2,39	2,64	6,66	2,42	2,76	7,23	2,46	2,93	8,33	2,58	3,22	8,40	2,38	3,53	8,36	2,22	3,77	8,37	1,87	4,47	
120	-5	-	-	-	-	-	-	-	-	-	10,28	1,47	7,00	10,92	1,55	7,04	11,60	1,49	7,77	11,19	1,39	8,03
	0	-	-	-	-	-	-	-	-	-	10,53	1,30	8,08	11,11	1,43	7,76	11,70	1,44	8,15	11,17	1,42	7,88
	5	-	-	-	-	-	-	-	-	-	10,53	1,31	8,03	11,11	1,44	7,69	11,60	1,51	7,70	11,24	1,38	8,16
	10	-	-	-	-	-	-	-	-	-	10,54	1,31	8,06	11,89	1,48	8,02	11,63	1,48	7,87	11,26	1,36	8,25
	15	-	-	-	-	-	-	11,19	1,51	7,43	11,81	1,52	7,76	11,96	1,44	8,33	11,91	1,30	9,16	11,44	1,25	9,12
	20	11,70	2,31	5,07	11,45	2,06	5,57	11,93	1,91	6,23	11,40	1,80	6,33	11,58	1,21	9,59	11,39	1,69	6,72	11,61	1,36	8,56
	25	11,31	2,63	4,30	11,49	2,48	4,63	11,54	2,25	5,13	11,96	2,37	5,04	11,84	1,61	7,36	11,95	1,51	7,93	11,83	1,22	9,69
	30	10,96	2,98	3,68	11,18	2,84	3,93	12,05	2,82	4,27	12,19	2,39	5,11	12,07	2,08	5,80	12,07	1,90	6,34	11,76	1,46	8,08
	35	11,31	3,58	3,16	11,60	3,74	3,10	12,14	3,35	3,62	11,87	2,76	4,30	12,20	2,65	4,60	12,16	2,38	5,11	11,75	1,86	6,31
	40	11,56	4,27	2,71	11,36	3,96	2,87	12,24	4,00	3,06	11,34	3,11	3,65	12,26	3,14	3,90	12,26	2,95	4,16	10,77	2,07	5,21
43	9,76	3,77	2,59	9,96	3,65	2,73	9,96	3,36	2,96	9,93	2,90	3,43	10,21	2,72	3,76	10,21	2,55	4,01	10,21	2,16	4,72	

RESE E DATI PRESTAZIONALI

DATI PER LA CERTIFICAZIONE ENERGETICA DEGLI EDIFICI SECONDO UNI/TS 11300-4

Si riportano i dati integrativi delle pompe di calore per il calcolo delle prestazioni energetiche degli edifici, secondo UNI/TS 11300 parte 4. Di seguito sono illustrate le grandezze caratteristiche che verranno fornite per ogni modello, secondo il prospetto 31 della norma.

		AT _{bival}	B	C	D
Temperature di riferimento	-10°C	-7°C	2°C	7°C	12°C
PLR (T _{des} = -10 °C)	100%	88%	54%	35%	15%
Potenza DC a pieno carico		DCA = DC bival	DCb	DCc	DCd
COP a carico parziale		COPA	COPb	COPc	COPd
COP a pieno carico		COP'A	COP'b	COP'c	COP'd
CR	>1	1	(0,54 x Pdes) / DCb	(0,35 x Pdes) / DCc	(0,15 x Pdes) / DCd
Fattore correttivo Fp	1	1	COPb/COP'b	COPc/COP'c	COPd/COP'd
PLR	part load ratio ossia fattore di carico climatico				
CR	fattore di carico della pompa di calore				
DC	potenza a pieno carico alle temperature indicate				
DC _{bival}	potenza a pieno carico a -7/35°C				
P _{design}	a pieno carico con clima A				
COP	COP a carico CR alle stesse condizioni di temperatura di COP'				
COP'	COP a pieno carico alle stesse condizioni di temperatura di COP				

HP_QOR 70

Potenza termica utile / COP in condizioni nominali con contributo sbrinamento

Potenza termica utile [kW]				COP			
Taria (sorgente fredda) °C	T _{acqua} (sorgente calda)			Taria (sorgente fredda) °C	T _{acqua} (sorgente calda)		
	35°C	45°C	55°C		35°C	45°C	55°C
-7	6,26	6,10	5,70	-7	3,17	2,60	2,15
2	5,60	6,50	6,30	2	4,20	3,15	2,80
7	6,50	6,60	6,40	7	5,30	4,00	3,20
12	6,58	6,61	6,02	12	5,98	4,44	3,51

Dati di resa misurati in condizioni di carico parziale, secondo UNI/TS 11300-4

Condizioni di esercizio	A	B	C	D
Temperature di riferimento [°C]	-7	2	7	12
PLR (T _{des} = -10 °C)	88%	54%	35%	15%
Potenza DC a pieno carico	6,20	5,60	6,50	6,58
COP a carico parziale	3,43	5,04	6,06	9,12
COP a pieno carico	3,17	4,20	5,30	5,98
CR	1	0,60	0,52	0,51
Fattore correttivo Fp	1	1,20	1,14	1,53

RESE E DATI PRESTAZIONALI

HP_QOR 90

Potenza termica utile / COP in condizioni nominali con contributo sbrinamento

Potenza termica utile [kW]				COP			
Taria (sorgente fredda) °C	T _{acqua} (sorgente calda)			Taria (sorgente fredda) °C	T _{acqua} (sorgente calda)		
	35°C	45°C	55°C		35°C	45°C	55°C
-7	7,12	6,80	6,60	-7	3,15	2,50	2,10
2	7,10	7,50	7,60	2	3,95	3,05	2,70
7	8,40	8,50	8,20	7	5,05	3,80	3,15
12	8,39	8,58	8,23	12	5,81	4,36	3,43

Dati di resa misurati in condizioni di carico parziale, secondo UNI/TS 11300-4

Condizioni di esercizio	A	B	C	D
Temperature di riferimento [°C]	-7	2	7	12
PLR (T _{des} = -10 °C)	88%	54%	35%	15%
Potenza DC a pieno carico	7,10	7,10	8,40	8,39
COP a carico parziale	3,29	4,99	6,72	9,12
COP a pieno carico	3,15	3,95	5,05	5,81
CR	1	0,54	0,46	0,46
Fattore correttivo Fp	1	1,26	1,33	1,57

HP_QOR 120

Potenza termica utile / COP in condizioni nominali con contributo sbrinamento

Potenza termica utile [kW]				COP			
Taria (sorgente fredda) °C	T _{acqua} (sorgente calda)			Taria (sorgente fredda) °C	T _{acqua} (sorgente calda)		
	35°C	45°C	55°C		35°C	45°C	55°C
-7	11,60	11,50	10,80	-7	2,85	2,40	2,10
2	12,30	12,00	12,00	2	3,60	2,90	2,35
7	12,20	12,50	12,00	7	4,90	3,70	3,00
12	12,10	11,90	11,70	12	5,42	4,20	4,44

Dati di resa misurati in condizioni di carico parziale, secondo UNI/TS 11300-4

Condizioni di esercizio	A	B	C	D
Temperature di riferimento [°C]	-7	2	7	12
PLR (T _{des} = -10 °C)	88%	54%	35%	15%
Potenza DC a pieno carico	11,60	12,30	12,20	12,10
COP a carico parziale	3,11	4,86	6,98	9,02
COP a pieno carico	2,85	3,60	4,90	5,42
CR	1	0,51	0,51	0,52
Fattore correttivo Fp	1	1,35	1,42	1,66

RESE E DATI PRESTAZIONALI

TABELLE DI RESA IN RAFFRESCAMENTO AI CARICHI PARZIALI SECONDO UNI/TS 11300-3

Prova	Fattore di carico	Temperatura a bulbo secco aria esterna	Temperatura acqua refrigerata in ingresso/uscita dei ventilconvettori
1	100%	35	12/7
2	75%	30	(*)/7
3	50%	25	(*)/7
4	25%	20	(*)/7

Il presente paragrafo fornisce i dati necessari per il calcolo dei rendimenti energetici dei sistemi per la climatizzazione estiva secondo la norma UNI/TS 11300-3.

Qui a fianco sono illustrate le condizioni di riferimento a carico parziale specificate dalla normativa UNI/TS 11300-3 per pompe di calore reversibili aria-acqua.

(*) temperatura determinata dalla portata d'acqua a pieno carico Vengono forniti gli EER anche per fattori di carico inferiori al 25%.

HP_QOR 70

Potenza nominale (100% - A35 W23/18) 6,5 kW			
Temperatura bulbo secco aria esterna [°C]	F	EER	T _{acqua}
35	100%	3,25	12/7
30	75%	3,98	*/7
25	50%	5,24	*/7
20	25%	7,17	*/7

HP_QOR 90

Potenza nominale (100% - A35 W23/18) 8,3 kW			
Temperatura bulbo secco aria esterna [°C]	F	EER	T _{acqua}
35	100%	3,15	12/7
30	75%	4,05	*/7
25	50%	5,33	*/7
20	25%	7,69	*/7

HP_QOR 120

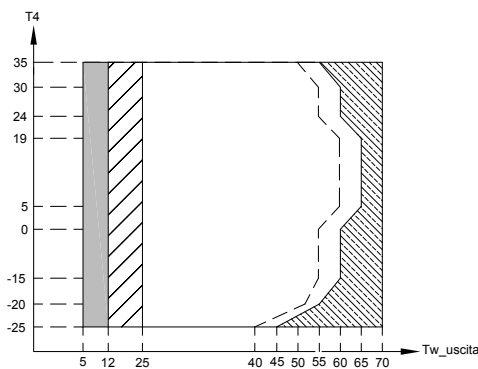
Potenza nominale (100% - A35 W23/18) 12,2 kW			
Temperatura bulbo secco aria esterna [°C]	F	EER	T _{acqua}
35	100%	3,10	12/7
30	75%	3,81	*/7
25	50%	5,08	*/7
20	25%	7,06	*/7

TEMPERATURE DI FUNZIONAMENTO

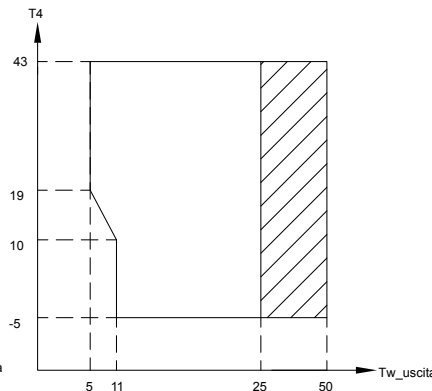
Le Pompe di Calore sono progettate nelle seguenti condizioni di temperatura dell'aria esterna:

- in modalità riscaldamento e produzione A.C.S., con temperatura dell'aria esterna da -25°C a +43°C
- in modalità raffrescamento, con controllo di condensazione, con temperatura dell'aria esterna compresa tra -5°C e +43°

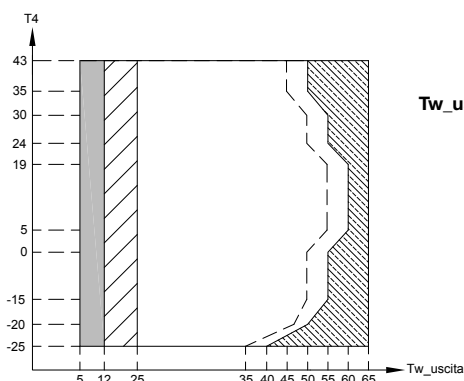
MODALITÀ RISCALDAMENTO



MODALITÀ RAFFRESCAMENTO



MODALITÀ A.C.S.



- T4** Temperatura esterna [°C]
- Tw_uscita** Temperatura mandata acqua [°C]
- IBH** Resistenza elettrica ausiliaria
- AHS** Generatore ausiliario

- Se è attiva l'impostazione IBH/AHS, si attiverà solo IBH/AHS; Se l'impostazione IBH/AHS non è attiva, si attiverà solo la pompa di calore (possono verificarsi limitazioni e protezione).
- ▨ La pompa di calore si spegne, si accende solo IBH/ AHS. (IBH può raggiungere la temperatura mandata di 65°C, AHS può raggiungere la temperatura di mandata di 70°C)
- ▨ Campo di funzionamento della pompa di calore con possibili limitazioni e protezioni.
- - Temperatura massima di ritorno acqua ammessa dalla pompa di calore

Modalità RAFFRESCAMENTO

Temp. aria esterna	Min. -5°C	Max. +43°C
Temp. acqua in uscita	Min. +5°C	Max. +25°C

Modalità RISCALDAMENTO

Temp. aria esterna	Min. -25°C	Max. +35°C
Temp. acqua in uscita	Min. +25°C	Max. +65°C

Modalità RISCALDAMENTO per A.C.S.

Temp. aria esterna	Min. -25°C	Max. +43°C
Temp. acqua in uscita	Min. +20°C	Max. +60°C

CIRCUITO FRIGORIFERO

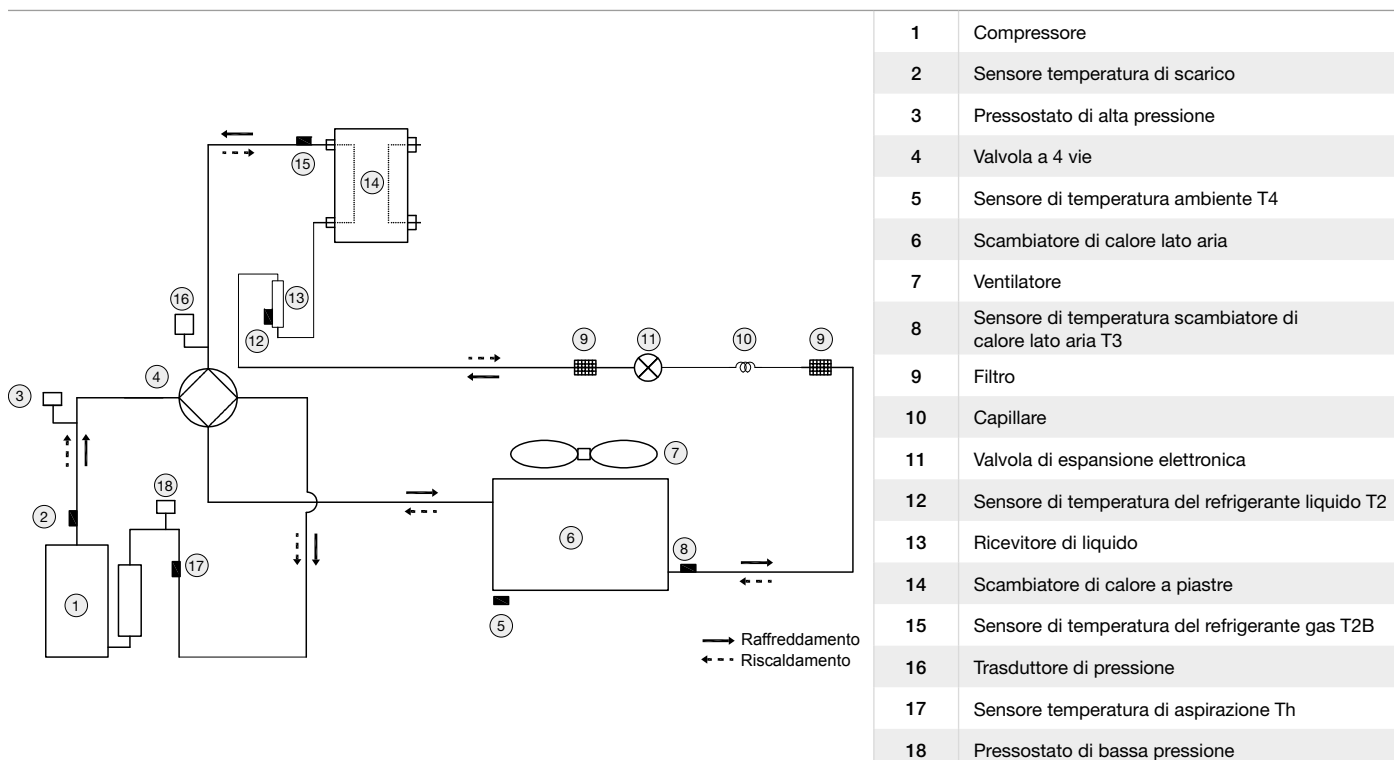
HP_QOR		70	90	120	
Compressore	Tipo	DC Inverter Twin Rotary			
	Numero compressori	1	1	1	
	Circuiti refrigeranti	1	1	1	
Refrigerante	Tipo	R32	R32	R32	
	Q.tà refrigerante (7)	kg	1,25	1,25	1,80
	Quantità refrigerante in tonnellate di CO ₂ equivalente (7)	ton	0,84	0,84	1,22
	Pressione di progetto (alta)	MPa	4,30	4,30	4,30
Ventilatori	Tipo	DC Inverter Brushless			
	Numero	1	1	1	
Emissioni sonore	Pressione sonora Lw (8)	dB(A)	48	51	56

Prestazioni riferite alle seguenti condizioni, in accordo con la norma UNI EN 14511:

(7) Dati indicativi e soggetti a variazione. Per il dato corretto, riferirsi sempre all'etichetta tecnica riportata sull'unità

(8) Pressione sonora misurata ad 1 m di distanza, di fronte all'unità ad una altezza pari a (1+H)/2 m in una camera semianecoica (temperatura esterna 7°C b.s.).

SCHEMA CIRCUITO FRIGORIFERO

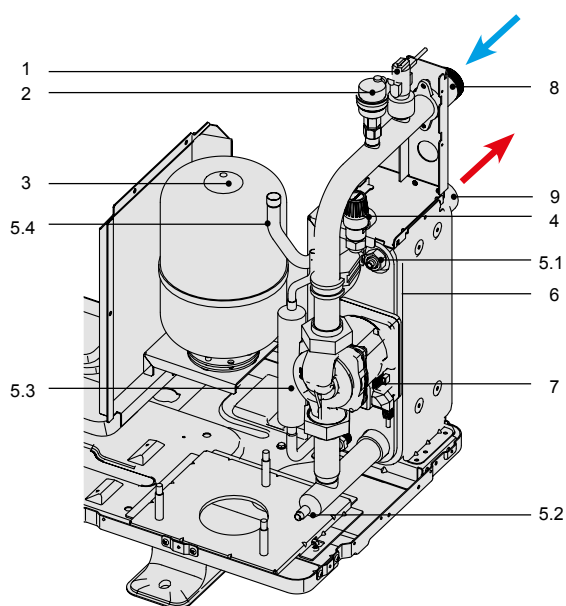


CIRCUITO IDRAULICO

HP_QOR			70	90	120
Raffrescamento	Portata acqua (1)	l/s	0,31	0,40	0,58
	Portata acqua (3)	l/s	0,31	0,40	0,58
Scambiatore interno	Tipo scambiatore interno		A piastre	A piastre	A piastre
	Prevalenza utile	kPa	82	77	54
Circuito idraulico	Attacchi idraulici		G1"BSP	G1"BSP	G5/4"BSP
	Minimo volume acqua	l	40	40	60

Prestazioni riferite alle seguenti condizioni:

- (1) Raffreddamento: temperatura aria esterna 35°C; temperatura acqua ing./usc. 23/18°C.
 (3) Riscaldamento: temperatura aria esterna 7°C b.s. 6°C b.u.; temp.acqua ing./usc. 30/35°C

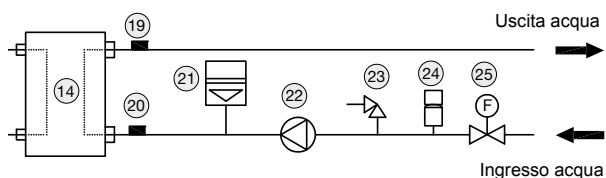


1	Flussostato	Rileva la portata d'acqua per proteggere il compressore e la pompa dell'acqua in caso di flusso d'acqua insufficiente
2	Valvola di sfiato automatico dell'aria	L'aria residua nel circuito dell'acqua sarà automaticamente rimossa dal circuito dell'acqua
3	Vaso di espansione	Bilancia la pressione del sistema idrico
4	Valvola di sicurezza	Previene l'eccessiva pressione dell'acqua aprendosi a 3 bar e scaricando l'acqua dal circuito dell'acqua
5	Sensori di temperatura	Quattro sensori di temperatura determinano la temperatura dell'acqua e del refrigerante in vari punti del circuito dell'acqua. 5.1 -Tw_uscita; 5.2 -Tw_ingresso; 5.3 -T2; 5.4 -T2B
6	Scambiatore di calore a piastre	Trasferire il calore dal refrigerante all'acqua
7	Circolatore	Fa circolare l'acqua nel circuito dell'acqua
8	Ingresso acqua	
9	Uscita acqua	

TARATURE PROTEZIONI E CONTROLLO

Descrizione	Valore
Pressostato di alta pressione	43 bar
Pressostato di bassa pressione	1,4 bar
Numero massimo di ripartenze dopo allarme di alta/bassa pressione (reset manuale)	3
Protezione antigelo	Dipende dalla modalità operativa, temperatura esterna, temperatura acqua in/out
Valvola di sicurezza del circuito idronico	3 bar

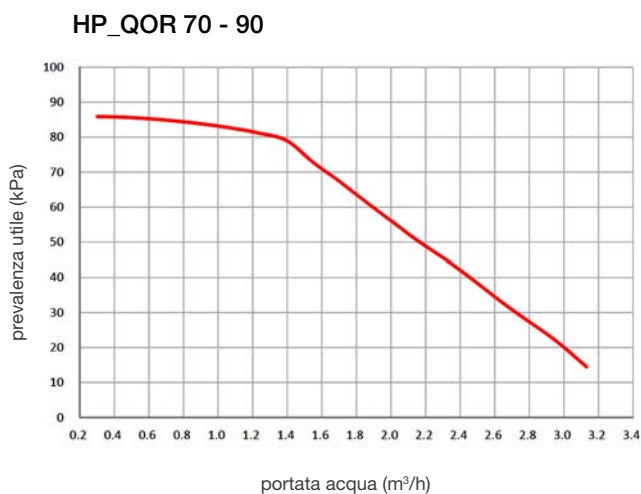
SCHEMA CIRCUITO IDRAULICO



14	Scambiatore di calore a piastre
19	Sensore di temperatura acqua in uscita Tw_out
20	Sensore di temperatura acqua in ingresso Tw_in
21	Vaso di espansione 5 litri
22	Circolatore acqua
23	Valvola di sicurezza 3 bar
24	Valvola di sfiato automatico dell'aria
25	Flussostato acqua

CIRCUITO IDRAULICO

PERFORMANCE CIRCUITO IDRAULICO



PORTATA D'ACQUA NOMINALE

La portata d'acqua nominale è riferita ad un salto termico tra ingresso e uscita dell'evaporatore di 5°C. La portata massima ammessa è corrispondente ad un salto termico di 3°C. Valori superiori possono provocare perdite di carico troppo elevate.

La minima portata d'acqua ammessa è relativa ad un salto termico tipico di 8°C alle condizioni nominali riportate nei dati tecnici.

Portate d'acqua insufficienti possono causare temperature di evaporazione troppo basse con successivo intervento degli organi di sicurezza ed arresto dell'unità. In alcuni casi limite si può avere la formazione di ghiaccio nell'evaporatore con conseguenti anomalie al circuito frigorifero.

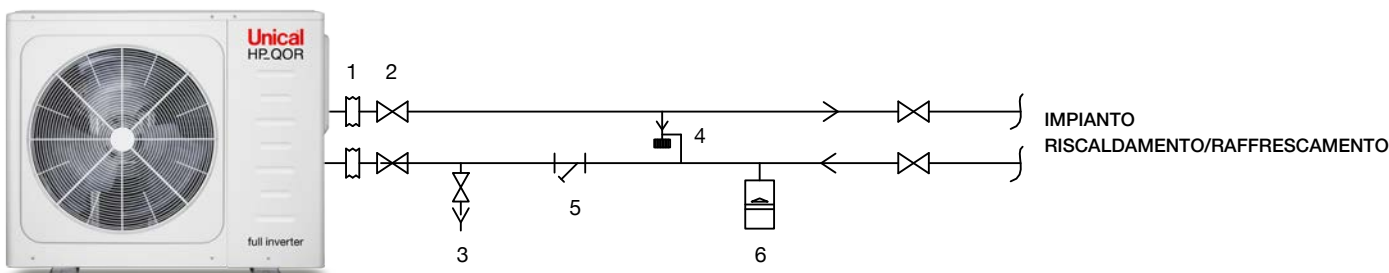
Le portate minime da assicurare allo scambiatore a piastre per garantirne il corretto funzionamento sono le seguenti:

MODELLO HP_QOR		70	90	120
Minima portata acqua da garantire (2)	l/s	0,16	0,22	0,35
Massima portata acqua da garantire (2)	l/s	0,44	0,59	0,92
Portata intervento flussostato	l/s	0,1	0,1	0,167

Prestazioni riferite alle seguenti condizioni:

(2) Raffrescamento: temperatura aria esterna 35°C; temperatura acqua ing./usc. 12/7°C

ALLACCIAMENTO IDRAULICO



- | | |
|---------------------------|----------------------------|
| 1 Giunto antivibrante | 4 By-pass differenziale |
| 2 Valvola intercettazione | 5 Filtro |
| 3 Valvola carico/scarico | 6 Vaso espansione impianto |

CIRCUITO IDRAULICO

CARATTERISTICHE ACQUA DI IMPIANTO

Per garantire il corretto funzionamento dell'unità è necessario che l'acqua sia adeguatamente filtrata e che le quantità di sostanze disciolte sia minimo.

CARATTERISTICHE CHIMICO-FISICHE MASSIME CONSENTITE PER L'ACQUA DI IMPIANTO			
PH	7,5 - 9	Ferro (Fe)	< 0,3 ppm
Conduttività elettrica	100 - 500 µS/cm	Alcalinità (HCO ₃)	70 - 300 ppm
Durezza totale	4,5 - 8,5 dH	Ioni cloro (Cl ⁻)	< 50 ppm
Temperatura	< 65°C	Ioni solfato (SO ₄)	< 50 ppm
Contenuto di ossigeno	< 0,1 ppm	Ione solfuro (S)	Nessuno
Quantità max. glicole	40 %	Ioni ammonio (NH ₄)	Nessuno
Fosfati (PO ₄)	< 2ppm	Silice (SiO ₂)	< 30 ppm
Manganese (Mn)	< 0,05 ppm		

UTILIZZO DI GLICOLE

Glicole Etilenico (*)

Percentuale glicole	Fattore di correzione				Temperatura esterna minima [°C]
	Resa	Potenza assoluta	Perdite di carico	Portata acqua	
0%	1,000	1,000	1,000	1,000	0
10%	0,984	0,998	1,118	1,019	-5
20%	0,973	0,995	1,268	1,051	-15
30%	0,965	0,992	1,482	1,092	-25

Glicole Propilenico

Percentuale glicole	Fattore di correzione				Temperatura esterna minima [°C]
	Resa	Potenza assoluta	Perdite di carico	Portata acqua	
0%	1,000	1,000	1,000	1,000	0
10%	0,976	0,996	1,071	1,019	-4
20%	0,961	0,992	1,189	1,016	-12
30%	0,948	0,988	1,380	1,034	-20

(*) da NON utilizzare in presenza di bollitori con Acqua Calda Sanitaria

DIMENSIONI E DISTANZE DI RISPETTO

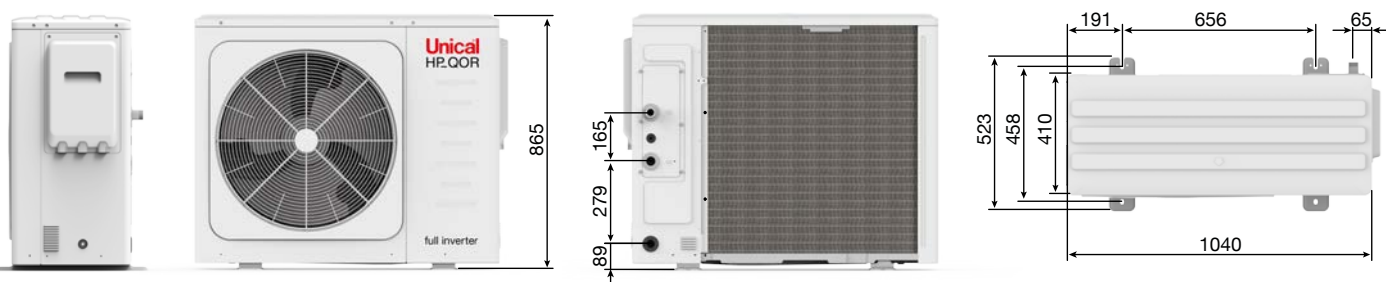
HP_QOR			70	90	120
Dimensioni e pesi	Lunghezza	mm	1040	1040	1040
	Profondità	mm	523	523	523
	Altezza	mm	865	865	865
	Peso di spedizione	kg	87	87	106
	Peso in esercizio	kg	103	103	122

vista laterale

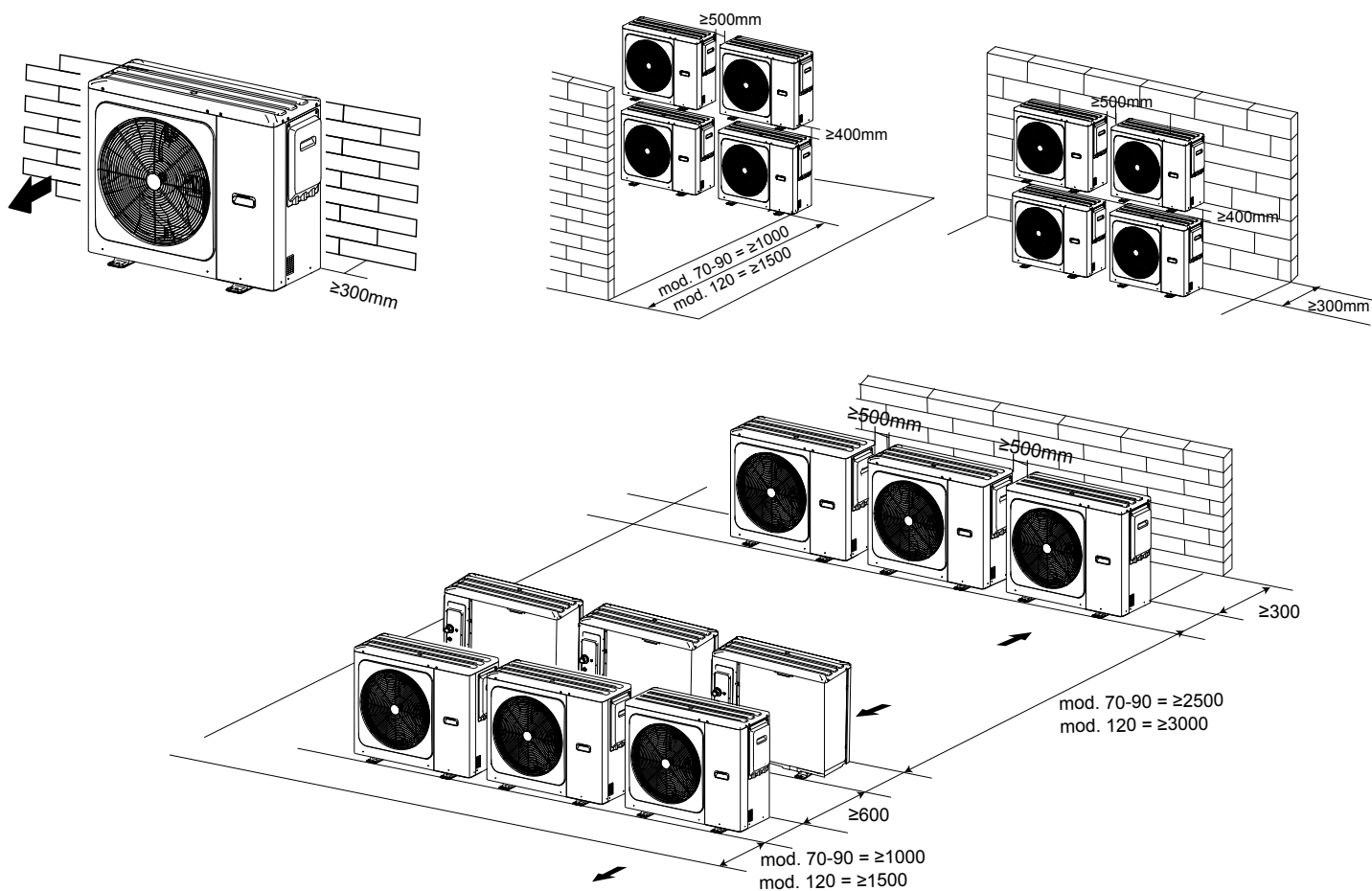
vista frontale

vista retro

vista superiore



SPAZI TECNICI DI RISPETTO



COLLEGAMENTI ELETTRICI

HP_QOR		70	90	120	
Dati elettrici	Alimentazione	220-240/1/50			
	Potenza massima assorbita	kW	3,2	3,5	5,8
	Corrente massima assorbita	A	18	18	30

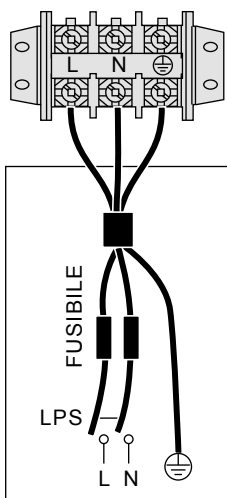
CAVI DI ALIMENTAZIONE

HP_QOR	Alimentazione	Sezione cavi consigliata [mm ²]	
		cavo flessibile	cavo per cablaggio fisso
70	230V / 1ph	1,5 - 2,5	1,5 - 4
90	230V / 1ph	1,5 - 2,5	1,5 - 4
120	230V / 1ph	2,5 - 4	2,5 - 6

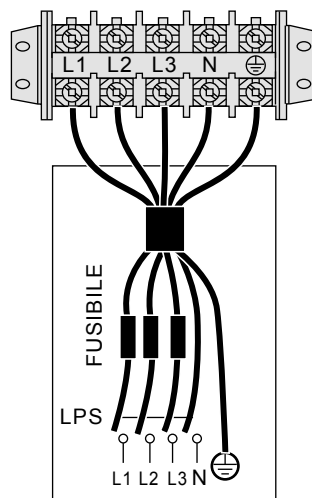
È cura del progettista il dimensionamento opportuno con gli effettivi parametri di installazione (dislocazione fisica, tipo di posa, lunghezza reale dei cavi).

HP_QOR		70	90	120
Protezione da sovracorrente massima (MOP)	A	18	18	30
Sezione cavi consigliata	mm ²	4,0	4,0	6,0

MORSETTIERA ALIMENTAZIONE



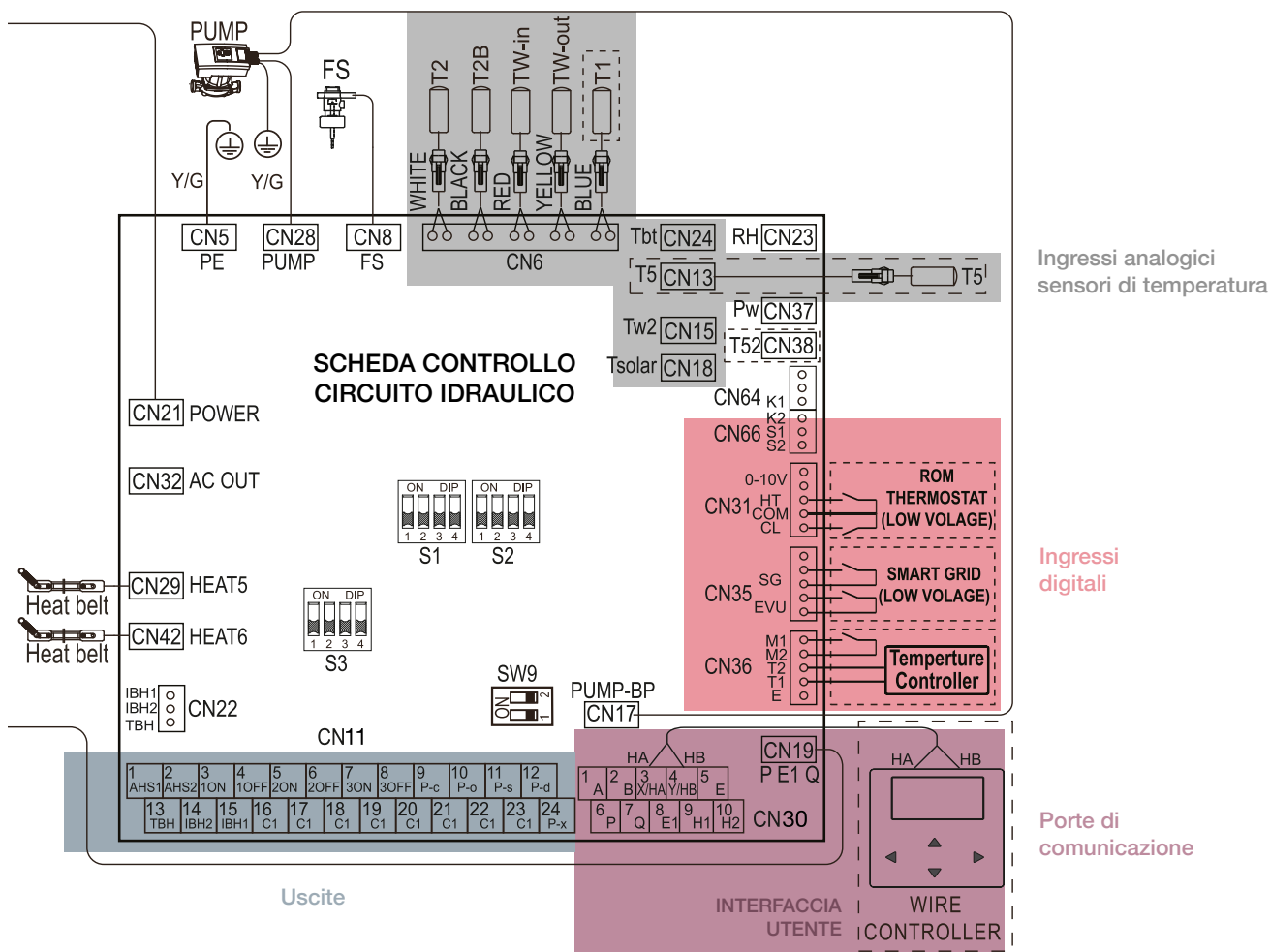
ALIMENTAZIONE
UNITÀ Monofase



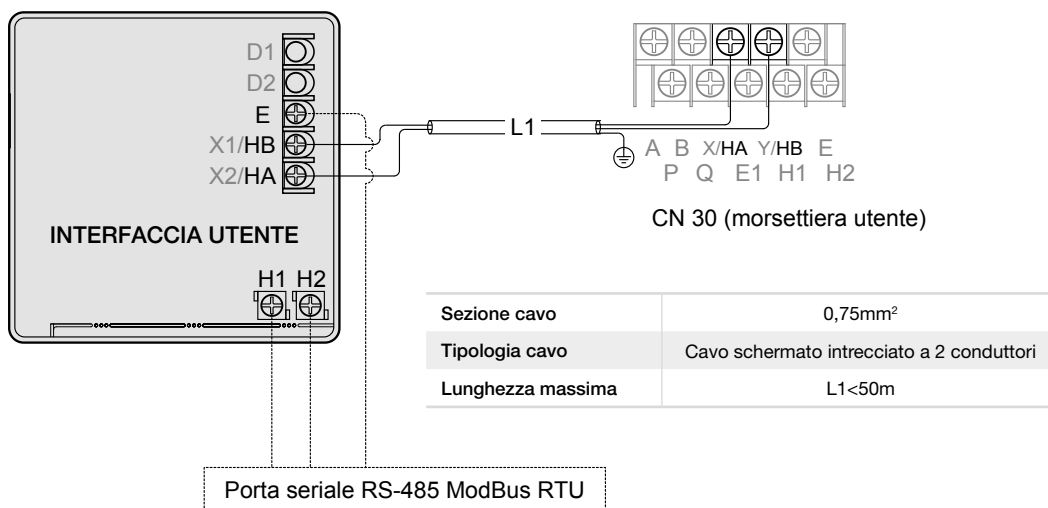
ALIMENTAZIONE
UNITÀ Trifase

COLLEGAMENTI ELETTRICI

SCHEDA CONTROLLO CIRCUITO IDRAULICO



COLLEGAMENTO INTERFACCIA UTENTE



COLLEGAMENTI ELETTRICI

RISORSE DI USCITA

Connettore	Morsetto	Descrizione	Tensione
CN11	1	AHS1	Uscita digitale per generatore di soccorso (contatto chiuso per attivazione caldaia AHS)
	2	AHS2	
	3	1ON	Uscita in tensione per SV1 (valvola a 3 vie) 230Vac tra 3 e 17 (deviazione ACS) 230Vac tra 4 e 17 (deviazione Impianto)
	4	1OFF	
	17	C1	Uscita in tensione per SV2 (valvola a 3 vie) 230Vac tra 5 e 18 (deviazione Riscaldamento) 230Vac tra 6 e 18 (deviazione Raffrescamento)
	5	2ON	
	6	2OFF	Uscita in tensione per SV3 (valvola miscelatrice a 3 vie) Attiva in solo Riscaldamento con Controllo Due zone
	18	C1	
	7	3ON	Uscita in tensione per SV3 (valvola miscelatrice a 3 vie) Attiva in solo Riscaldamento con Controllo Due zone
	8	3OFF	
	19	C1	Uscita in tensione per circolatore zona 2 (P_c)
	9	P_c	
	20	C1	Uscita in tensione per circolatore secondario (P_o)
	10	P_o	
	21	C1	Uscita in tensione per circolatore solare (P_s)
	11	P_s	
	22	C1	Uscita in tensione per circolatore ricircolo ACS (P_d)
	12	P_d	
	23	C1	Uscita in tensione per Resistenza sanitaria (TBH)
	13	TBH	
	16	C1	Uscita in tensione per Resistenza di integrazione impianto 1 (IBH1)
	15	IBH1	
	17	C1	Uscita in tensione per Resistenza di integrazione impianto 2 (IBH2)
14	IBH2		
16	C1	Uscita in tensione per segnalazione sbrinamento in corso - Allarme PdC	
24	P_x		
23	C1		

COLLEGAMENTI ELETTRICI

PORTE DI COMUNICAZIONE

Connettore	Morsetto		Descrizione	Tensione
CN30	3	HA	Porta di comunicazione con Interfaccia Utente	18VDC
	4	HB		
	6	P	Porta di comunicazione con Scheda Controllo Circuito Frigorifero	5VDC
	7	Q		
	9	H1	Porta per collegamento Cascata pompe di calore	5VDC
	10	H2		

RISORSE DI INGRESSO

Connettore	Morsetto	Descrizione	Ingresso analogico
CN6	T1	Sonda temperatura mandata globale	sonda NTC 49,165KΩ a 25°C
	T1		
CN13	T5	Sonda temperatura A.C.S.	sonda NTC 49,165KΩ a 25°C
	T5		
CN24	Tbt	Sonda temperatura puffer	sonda NTC 49,165KΩ a 25°C
	Tbt		
CN15	Tw2	Sonda temperatura zona 2	sonda NTC 49,165KΩ a 25°C
	Tw2		
CN18	Tsolar	Sonda temperatura per integrazione solare	sonda NTC 49,165KΩ a 25°C
	Tsolar		

Connettore	Morsetto	Descrizione	Ingresso digitale
CN31	HT	Porta per Termostato/i ambiente esterno/i	contatto/i libero/i da tensione con collegamento Comune dipendente dalla configurazione di impianto programmata
	COM		
	CL		
CN35	SG	Segnale da Smart Grid	contatto libero da tensione
	SG		
	EVU	Segnale da Fotovoltaico	contatto libero da tensione
	EVU		
CN36	M1	Segnale per gestione remota ON/OFF di PdC / Resistenza bollitore / Generatore di soccorso	contatto libero da tensione
	M2		
CN66	S1	Segnale per gestione remota ON/OFF integrazione solare (in alternativa alla sonda Tsolar)	contatto libero da tensione
	S2		

RISORSE DI INGRESSO - USCITA

- 6 INGRESSI DIGITALI (CONTATTI LIBERI DA TENSIONE)
- 5 INGRESSI ANALOGICI
- 1 USCITA DIGITALE (contatto libero da tensione)
- 11 USCITE IN TENSIONE MONOFASE (230Vac, 50Hz)
- PORTA MODBUS INTERFACCIA UTENTE PER CONNETTIVITA' ESTERNA

REGOLATORE - CONFIGURAZIONI TIPICHE

INTERFACCIA UTENTE CABLATA PER COMANDO REMOTO



L'Interfaccia Utente di serie permette il **controllo** della Pompa di Calore e la programmazione delle **configurazioni di impianto** in cui essa opera.

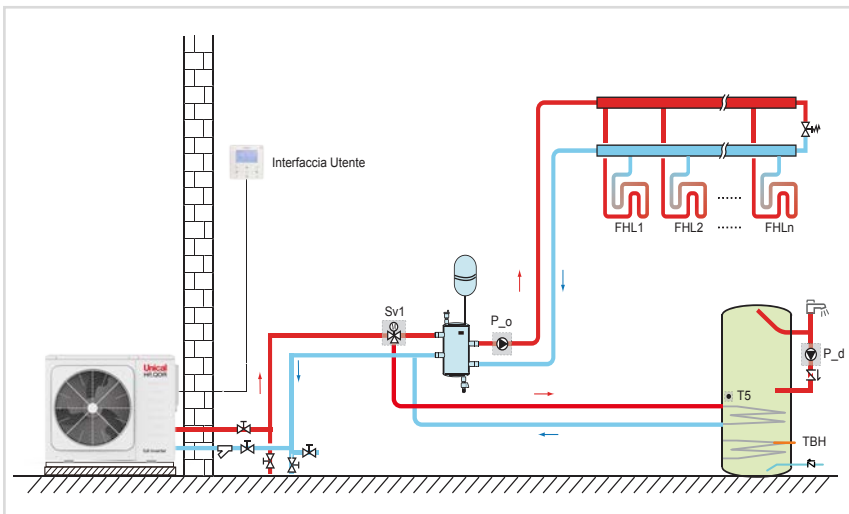
- Modalità di funzionamento (estate, inverno, produzione acqua calda sanitaria, sbrinamento, allarmi) e stato corrente dei principali componenti (compressore, circolatore)
- Visualizzazioni temperature circuito idraulico - circuito refrigerante
- Visualizzazione pressioni di lavoro refrigerante
- Ore di funzionamento di compressore e circolatore

DIAGNOSTICA

- Visualizzazione real-time delle eventuali anomalie di funzionamento
- Reset allarmi a riarmo manuale

PROGRAMMAZIONE E CONFIGURAZIONI BASE

PRODUZIONE ACQUA CALDA SANITARIA



Lo schema riportato illustra, a titolo esemplificativo, una possibile configurazione di impianto per la produzione di A.C.S. in Pompa di Calore con Bollitore ENERBOIL a doppio scambiatore maggiorato per la connessione combinata Pompa di Calore e altra fonte di calore, con resistenza elettrica ad immersione di integrazione sanitaria (TBH) gestibile con termoregolazione integrata o da pompa di calore.

Gestione priorità Sanitaria:

La Pompa di Calore funzionerà sempre in priorità Sanitaria rispetto alla modalità Riscaldamento o Raffrescamento.

Preparazione Bollitore sanitario (sia in Estate che in Inverno):

Attraverso il sensore Bollitore sanitario T5 viene controllata la temperatura del serbatoio e avviata la HP_QOR in priorità sanitaria: la Pompa di Calore comanda la deviazione automatica del fluido termovettore tramite l'opportuna commutazione di una valvola motorizzata a tre vie Sv1.

Durante il riscaldamento ambienti la valvola deviatrice Sv1 viene commutata verso l'impianto e contemporaneamente attivato il circolatore secondario P_o.

L'interfaccia utente permette l'attivazione/disattivazione della pompa di calore (manuale o tramite attivazione della funzione termostato), la selezione della modalità di funzionamento (estate, inverno), la programmazione del set-point di riscaldamento/raffrescamento e del set-point sanitario.

REGOLATORE - CONFIGURAZIONI TIPICHE

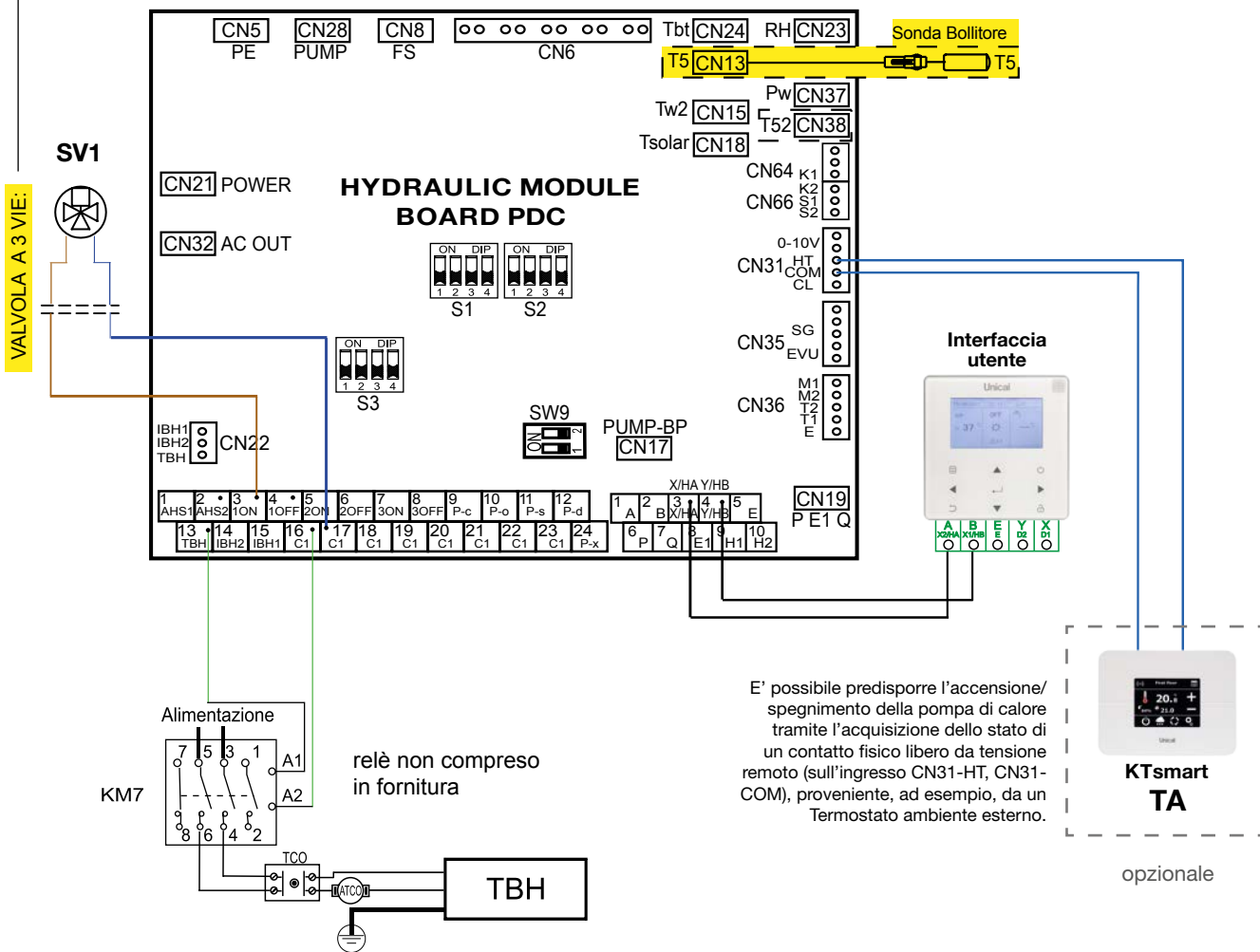
SCHEMA ELETTRICO DI COLLEGAMENTO

Nota: in caso di valvola a 3 vie con alimentazione a 2 punti collegare l'uscita in tensione 230 Vac:

3 - 1ON FASE - 17 - C1 NEUTRO

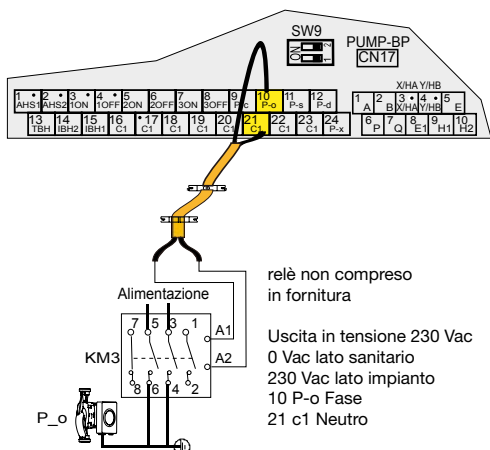
Commutazione a 3 Vie Lato sanitario con fase sul morsetto 3-1ON
Commutazione a 3 Vie Lato utenza con ritorno a molla

MORSETTIERA + SCHEMA ELETTRICO PDC



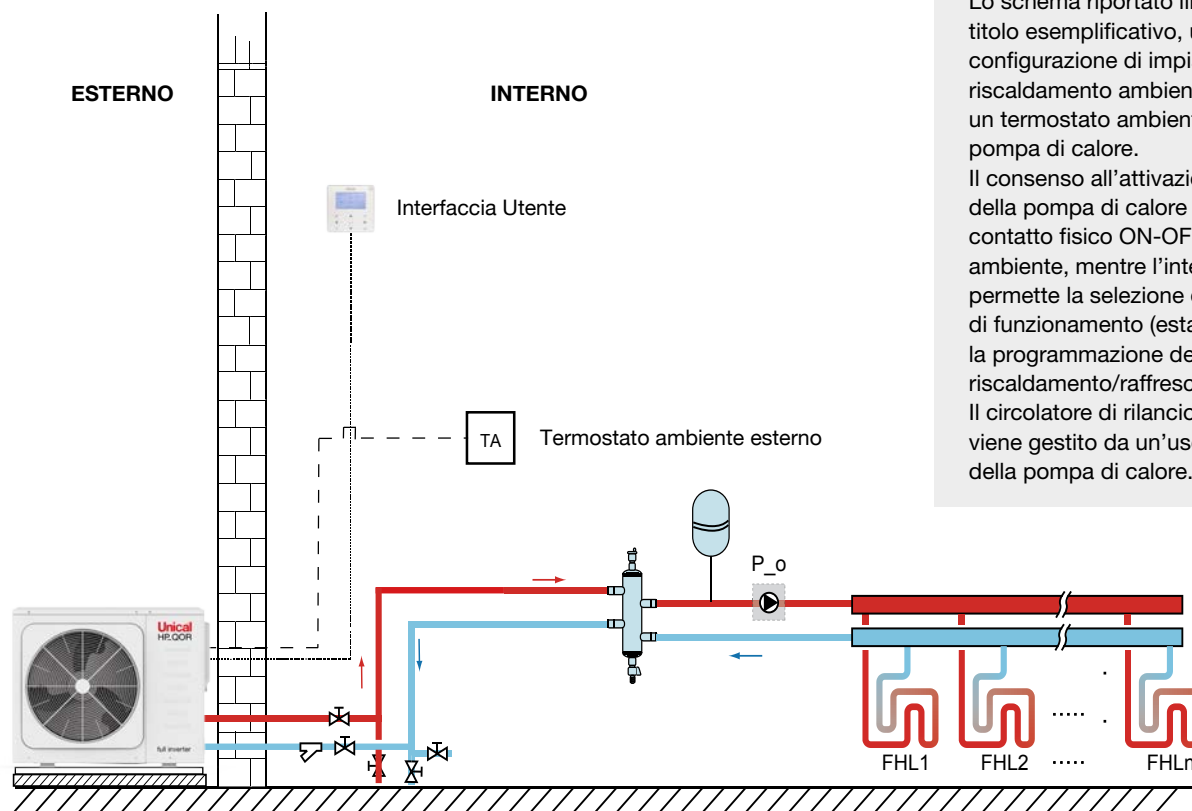
E' possibile predisporre l'accensione/spengimento della pompa di calore tramite l'acquisizione dello stato di un contatto fisico libero da tensione remoto (sull'ingresso CN31-HT, CN31-COM), proveniente, ad esempio, da un Termostato ambiente esterno.

Esempio di Collegamento elettrico circolatore di rilancio con pompa di calore HP_QOR



REGOLATORE - CONFIGURAZIONI TIPICHE

CONTROLLO UNA ZONA TERMICA

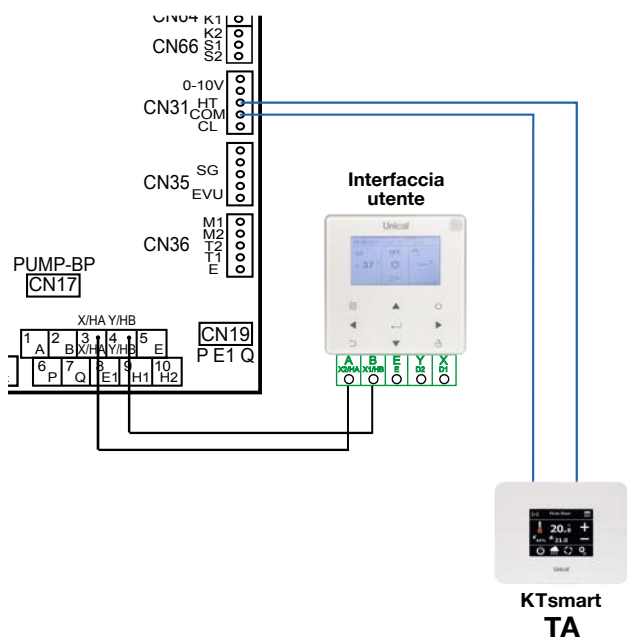


Lo schema riportato illustra, a titolo esemplificativo, una possibile configurazione di impianto per il riscaldamento ambienti gestibile da un termostato ambiente esterno alla pompa di calore.

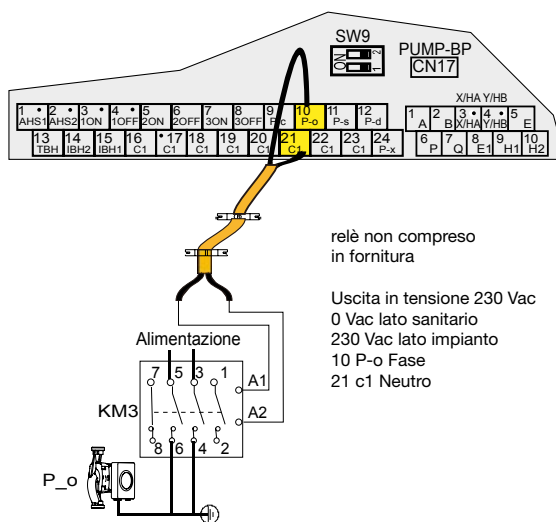
Il consenso all'attivazione/disattivazione della pompa di calore proviene dal contatto fisico ON-OFF del termostato ambiente, mentre l'interfaccia utente permette la selezione della modalità di funzionamento (estate, inverno), la programmazione del set-point di riscaldamento/raffrescamento.

Il circolatore di rilancio secondario P_o viene gestito da un'uscita in tensione della pompa di calore.

SCHEMA ELETTRICO DI COLLEGAMENTO

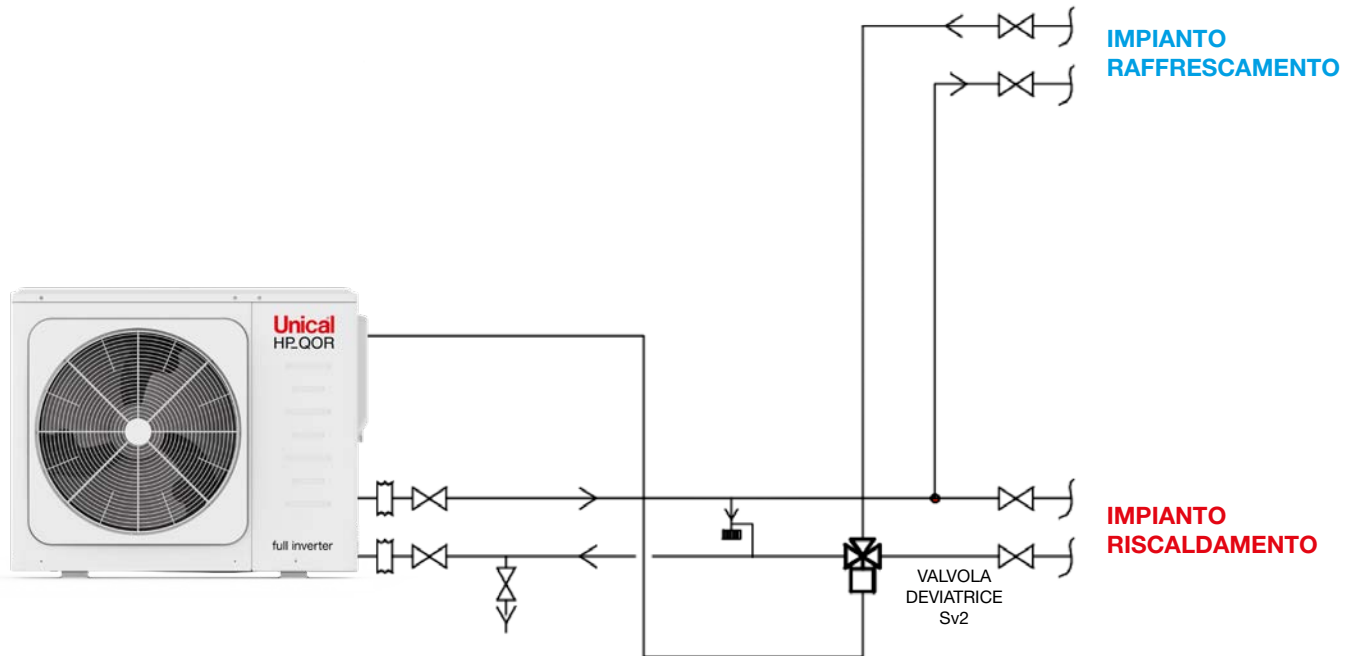


Esempio di Collegamento elettrico circolatore di rilancio con pompa di calore HP_QOR

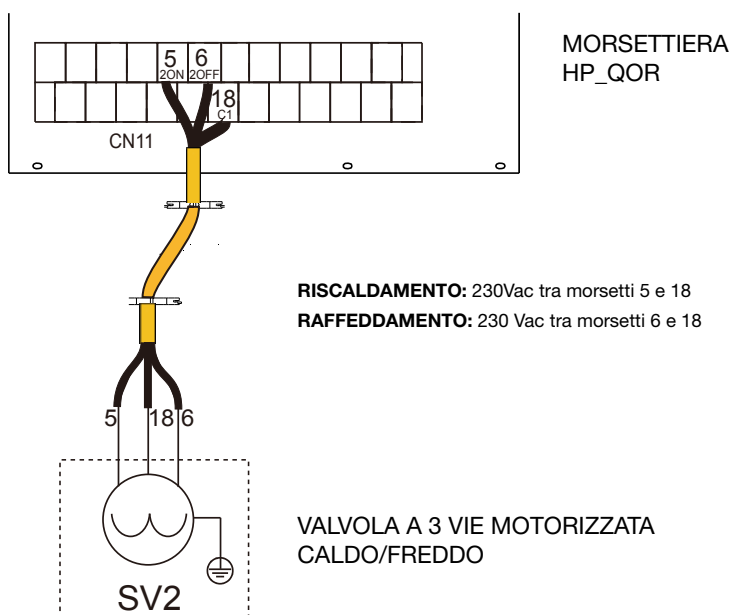


REGOLATORE - CONFIGURAZIONI TIPICHE

GESTIONE IMPIANTI SEPARATI CALDO/FREDDO

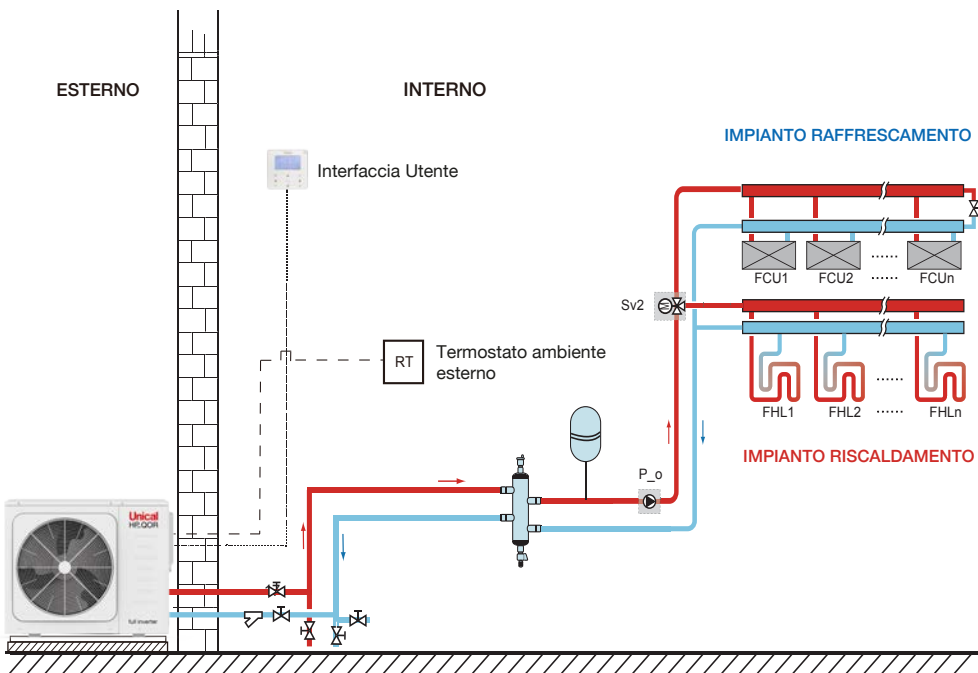


SCHEMA ELETTRICO DI COLLEGAMENTO



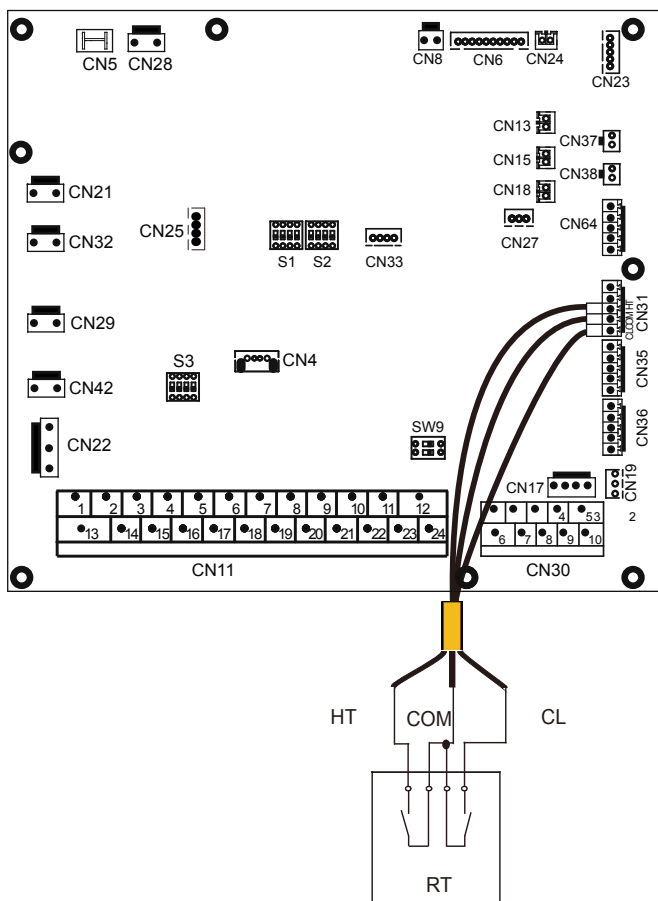
REGOLATORE - CONFIGURAZIONI TIPICHE

CONTROLLO "MODE SET"

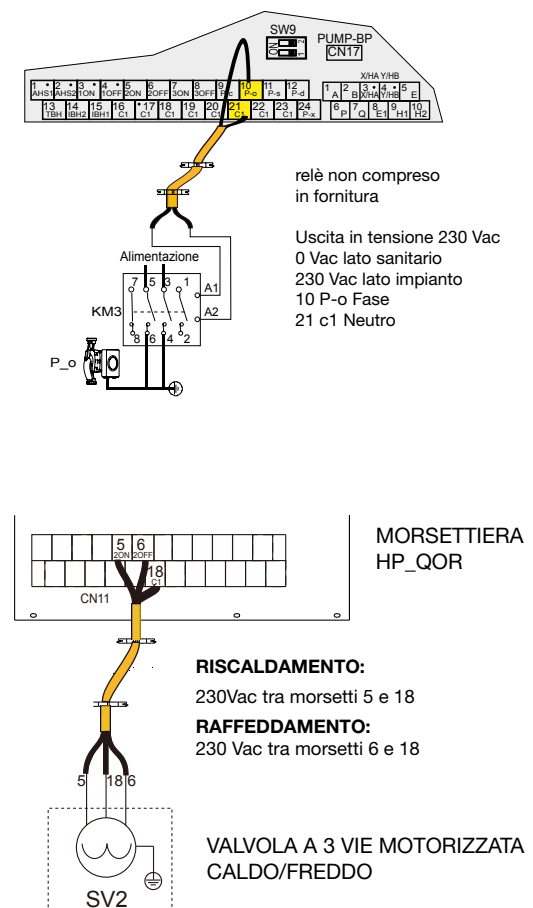


Lo schema riportato illustra, a titolo esemplificativo, una possibile configurazione di impianti separati caldo/freddo gestita tramite un termostato ambiente esterno alla pompa di calore. Il controllo contestuale dell'attivazione/disattivazione e della modalità di funzionamento (estate, inverno) della pompa di calore proviene dallo stato dei due contatti fisici (HT-COM, CL-COM) del termostato ambiente, mentre l'interfaccia utente permette la programmazione del set-point di riscaldamento/raffreddamento. Il circolatore di rilancio secondario P_o e la valvola deviatrice Sv2 vengono gestiti da uscite in tensione della pompa di calore.

SCHEMA ELETTRICO DI COLLEGAMENTO

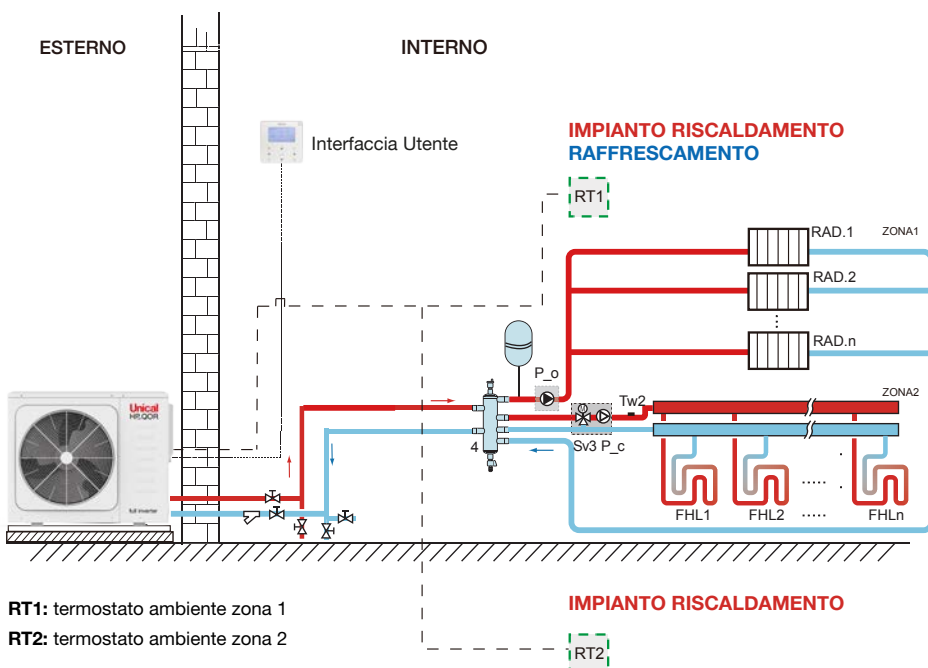


Esempio di Collegamento elettrico circolatore di rilancio con pompa di calore HP_QOR



REGOLATORE - CONFIGURAZIONI TIPICHE

CONTROLLO "DUE ZONE"

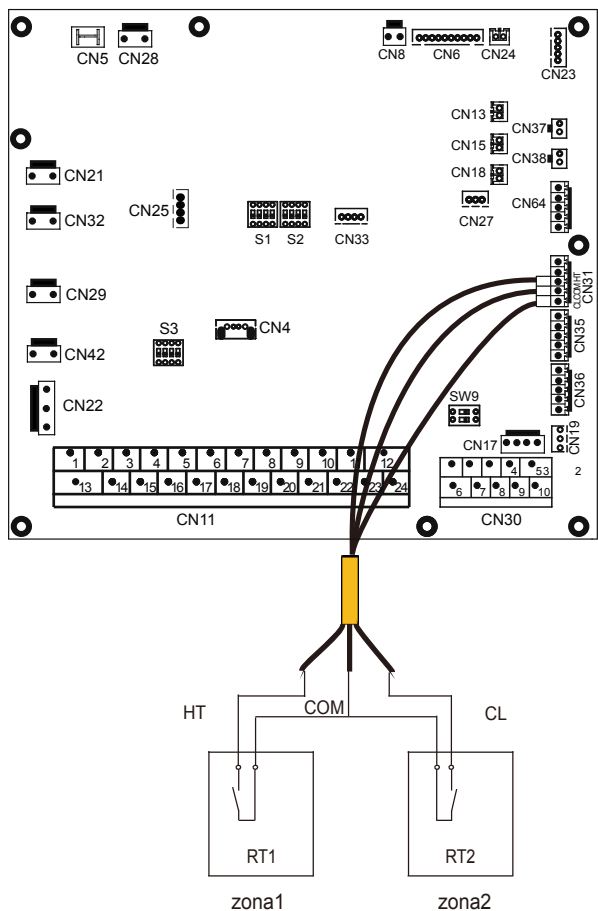


RT1: termostato ambiente zona 1
RT2: termostato ambiente zona 2

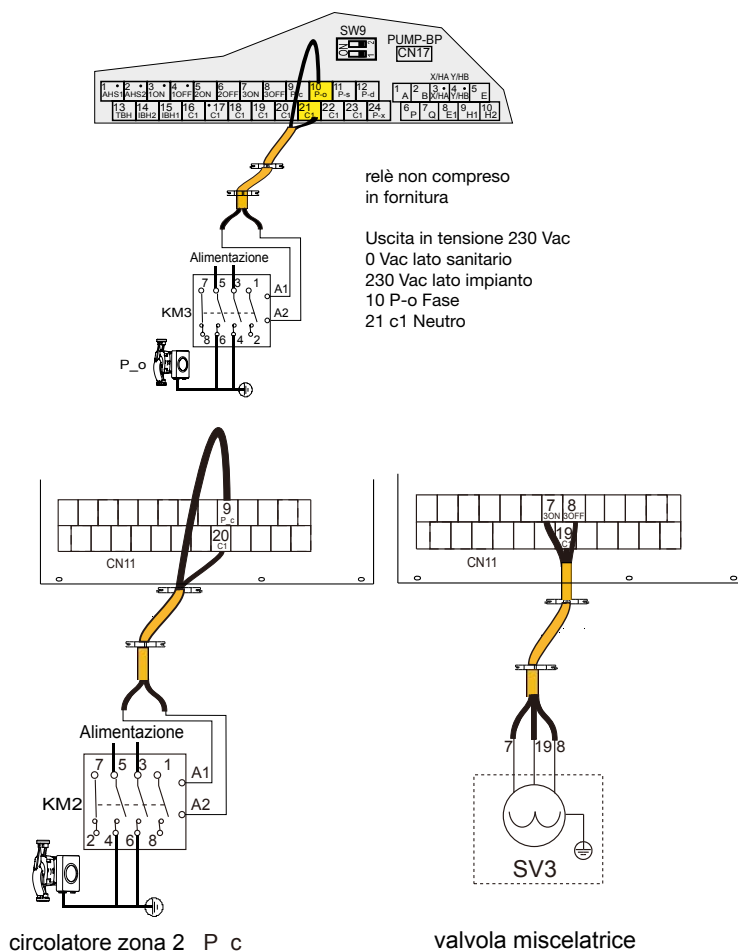
Lo schema riportato illustra, a titolo esemplificativo, una possibile configurazione di impianto per la gestione di due zone termiche (zona 1 riscaldamento/raffrescamento, zona 2 riscaldamento) tramite i rispettivi termostati ambiente di zona.

Il consenso di attivazione/disattivazione della pompa di calore proviene dallo stato dei contatti fisici resi disponibili dai termostati ambiente, mentre l'interfaccia utente permette di impostare la modalità di funzionamento (estate, inverno) e la programmazione del set-point di riscaldamento/raffrescamento. I circolatori di rilancio secondari zona 1 (P_o) e zona 2 (P_c), la valvola motorizzata miscelatrice Sv3 vengono gestiti da uscite in tensione della pompa di calore.

SCHEMA ELETTRICO DI COLLEGAMENTO



Esempio di Collegamento elettrico circolatore di rilancio con pompa di calore HP_QOR



REGOLATORE - CONFIGURAZIONI TIPICHE

GESTIONE DI FONTE DI INTEGRAZIONE

È possibile abilitare l'integrazione di una Fonte ausiliaria di soccorso nella produzione di acqua calda sanitaria o per il riscaldamento ambienti. La logica di programmazione prevede la definizione delle temporizzazioni dell'intervento in integrazione.

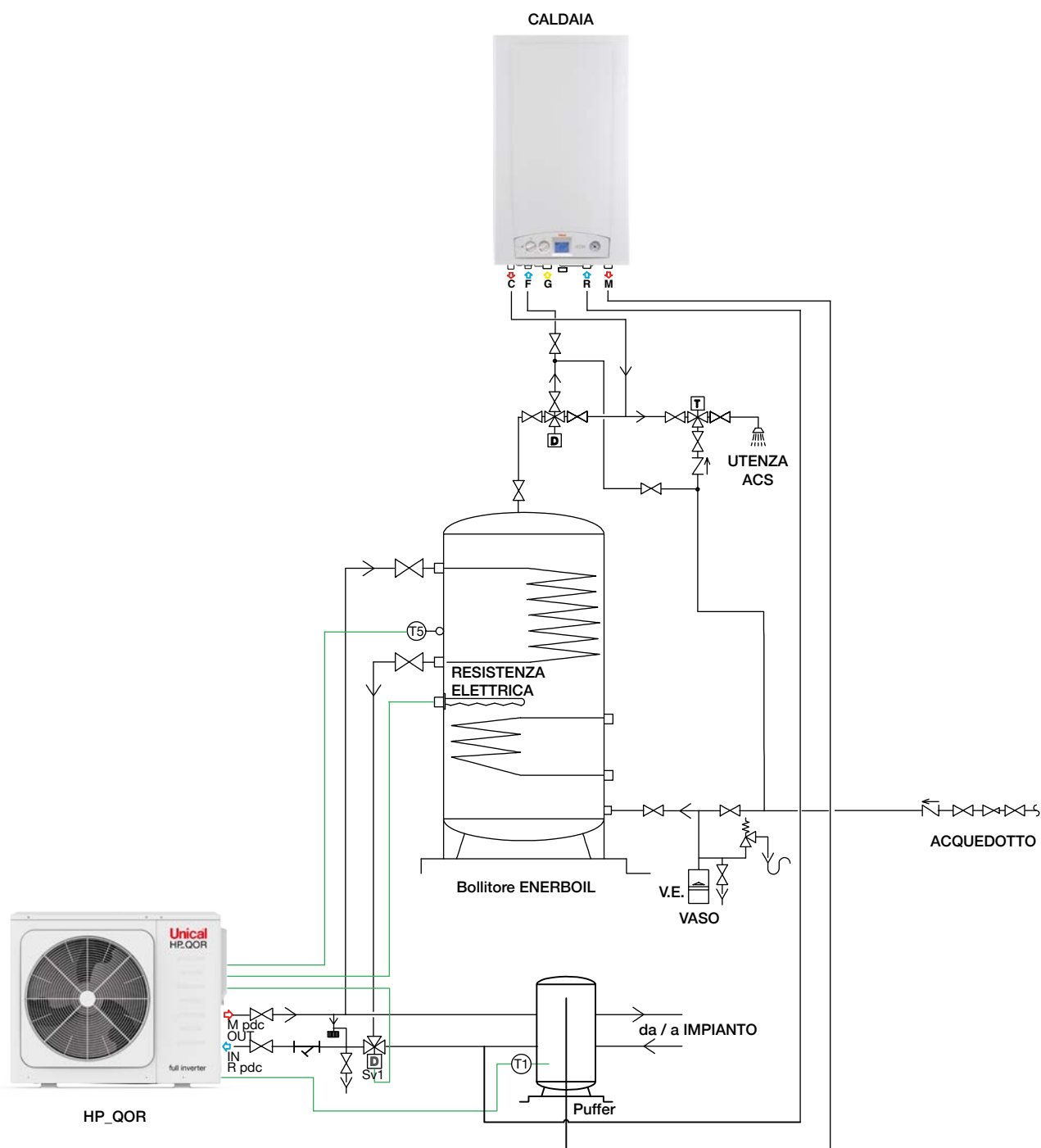
Configurazione Generatore di Soccorso:

- Resistenza elettrica ad immersione per integrazione sanitaria (TBH)
- Caldaia per integrazione riscaldamento ambienti (AHS) collegata alla pompa di calore tramite separatore idraulico/puffer

Impostazione Priorità dei Generatori di Soccorso e loro Modalità di Intervento:

In relazione a:

- Produzione di A.C.S. o Riscaldamento
- Termoregolazioni esterne o a carico di Pompa di Calore



REGOLATORE - CONFIGURAZIONI TIPICHE

GESTIONE RESISTENZA DI INTEGRAZIONE SANITARIA

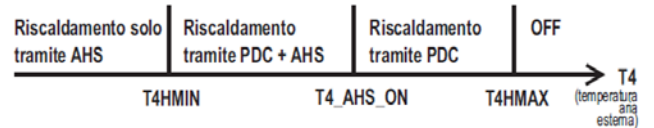
L'attivazione della pompa di calore in modalità sanitaria sarà vincolata alla temperatura esterna come da tabella seguente (T5stop è la più alta temperatura T5 che può essere soddisfatta dalla sola pompa di calore):

T5stop value							
Ambient Temp. (°C)	<-20	-20 ~15	-15 ~10	-10 ~5	-5 ~0	5 ~0	5 ~10
T5stop (°C)	35	40	45	48	52	55	56
Ambient Temp. (°C)	10~15	15~20	20~25	25~30	35~40	40~65	40~65
T5stop (°C)	57	56	55	52	50	48	45

È previsto l'intervento della resistenza di integrazione sanitaria in funzionamento congiunto alla Pompa di Calore nel caso di Set Point sanitario non soddisfatto (confrontato con la sonda sanitaria T5 nel bollitore) entro le tempistiche programmate.

GESTIONE CALDAIA DI INTEGRAZIONE PER RISCALDAMENTO AMBIENTI

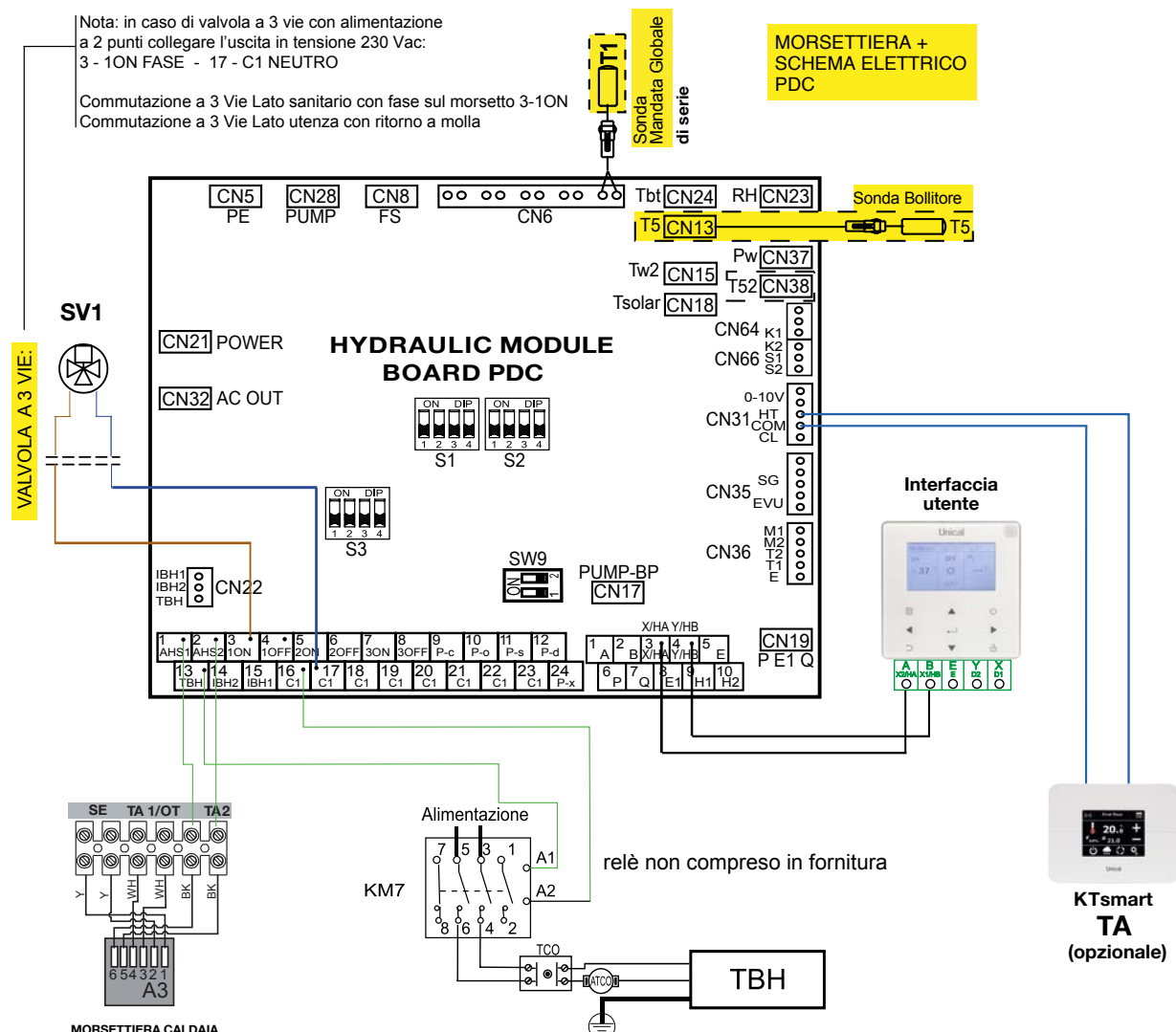
Temperature esterne di lavoro stand-alone o in fasce congiunte:



* AHS: auxiliary heating source, fonte di riscaldamento ausiliaria (caldaia)

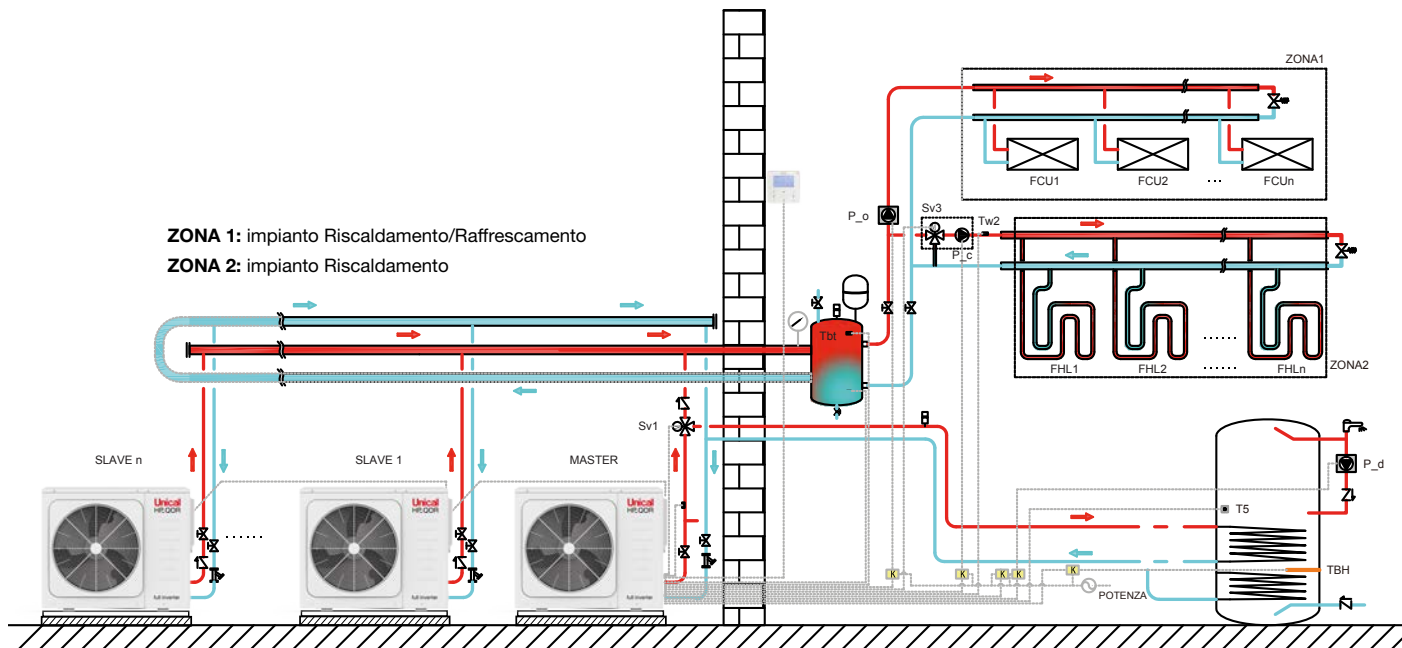
In funzione della temperatura dell'aria esterna è possibile gestire tre fasce di funzionamento. In particolare, nella fascia di FUNZIONAMENTO CONGIUNTO (Temperatura esterna T4 inferiore a T4_AHS_ON e superiore a T4HMIN), la Pompa di Calore è il generatore prioritario. È previsto l'intervento della caldaia in integrazione in funzionamento congiunto alla Pompa di Calore nel caso di Set Point non soddisfatto (confrontato con la sonda mandata globale T1 nel puffer) entro le tempistiche programmate.

SCHEMA ELETTRICO DI COLLEGAMENTO



REGOLATORE - CONFIGURAZIONI TIPICHE

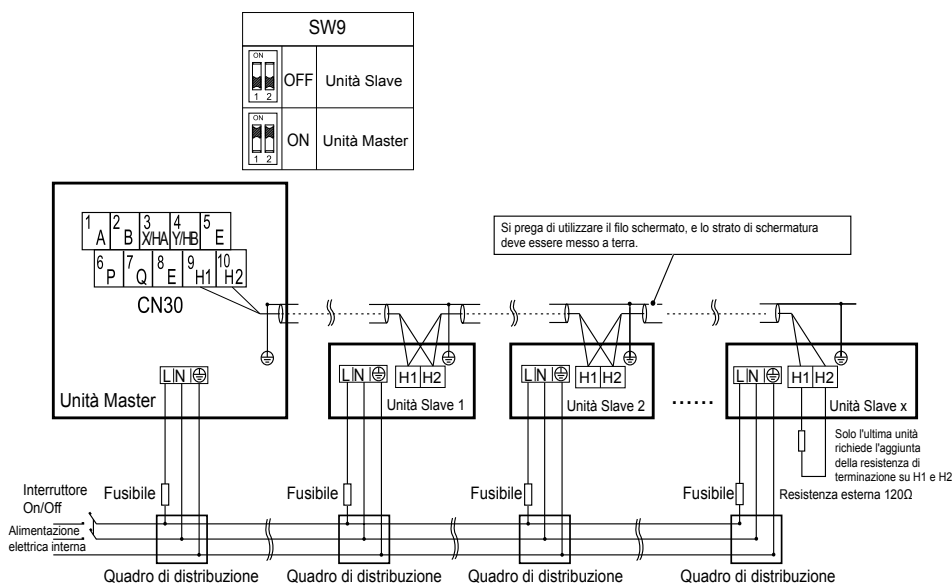
GESTIONE CASCATA POMPE DI CALORE



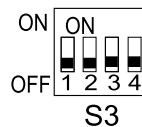
È possibile collegare fino a 6 pompe di calore in cascata. La gestione della cascata è realizzata tramite l'Interfaccia utente della pompa di calore Master, su cui si impostano le modalità di funzionamento (estate, inverno) e i set-point di riscaldamento/raffrescamento. La produzione A.C.S. è possibile dalla sola Unità Master: durante la preparazione sanitaria da parte della pompa di calore Master,

le Unità Slave possono funzionare in modalità riscaldamento/raffrescamento. I cablaggi elettrici di sensori, circolatori e valvole indicate a schema vanno effettuati sulle morsettiere dell'Unità Master. E' necessario collegare fisicamente la sonda puffer Tbt (elettricamente al connettore CN24 della scheda Controllo e idraulicamente sul Puffer) e attivarla da Interfaccia utente.

SCHEMA ELETTRICO DI COLLEGAMENTO (es. alimentazione monofase)



Impostare gli indirizzi delle Unità Slave sul DIP SWITCH S3 della Scheda Controllo Circuito Idraulico.



DIP switch	ON=1	OFF=0	Factory default
S3	0/0/0=address 0#(master units)		
	1/0/0=address 1#(slave units)		
	0/1/0=address 2#(slave units)		
	0/0/1=address 3#(slave units)		
	1/1/0=address 4#(slave units)		1:OFF
	1/0/1=address 5#(slave units)		2:OFF
	1/0/0=address 6#(slave units)		3:OFF
	0/1/0=address 7#(slave units)		
1/1/1=address 8#(slave units)			
4	Reserved		4:OFF