

YA3

YA3 10H

YA3 13H

**INSTRUCTIONS POUR L'INSTALLATEUR ET LE TECHNICIEN
D'ENTRETIEN**

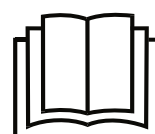


Table des matières

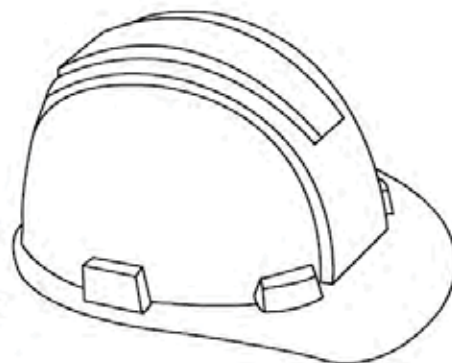
Manuel d'utilisation

0 Mesures de sécurité 4

1 Accessoires 6

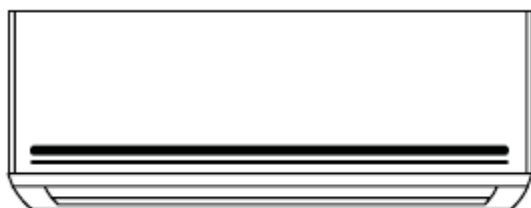
2 Résumé de l'installation - Unité intérieure 8

3 Composants de l'unité 10



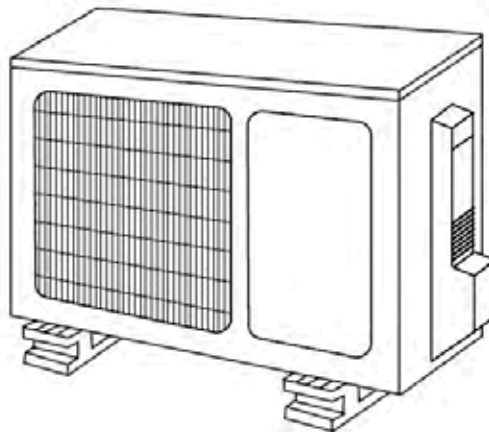
4 Installation de l'unité intérieure ... **11**

1. Choix du lieu d'installation 11
2. Fixation du support de montage mural 12
3. Trou mural pour le tuyau de raccordement 12
4. Préparation du tuyau frigorifique 14
5. Raccordement du tuyau d'évacuation 15
6. Raccordement du câble de signal 17
7. Enveloppement des tuyaux et des câbles 18
8. Connexion du câblage d'alimentation 18
9. Montage de l'unité 18



5 Installation de l'unité extérieure .. **20**

1. Choix du lieu d'installation 20
2. Installation du tuyau d'évacuation 21
3. Fixation de l'unité à l'extérieur 22
4. Connexion des câbles de signal et d'alimentation 23

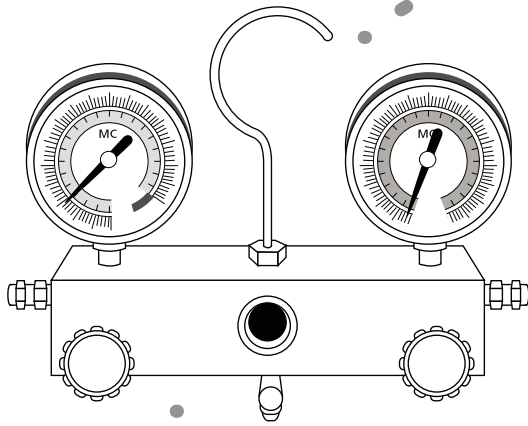
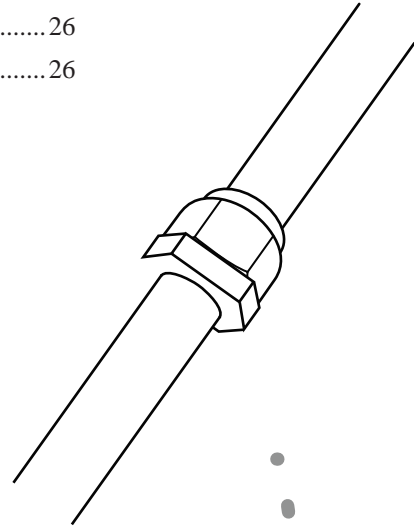


6 Raccordement du tuyau frigorifique.....25

- A. Remarque sur la longueur du tuyau25
- B. Instructions de raccordement - Tuyau de réfrigérant..... 25
 - 1. Coupe du tuyau 25
 - 2. Ébavurage 26
 - 3. Extrémités des tuyaux évasés 26
 - 4. Raccordement des tuyaux 27



Attention : risque d'incendie



7 Évacuation de l'air.....29

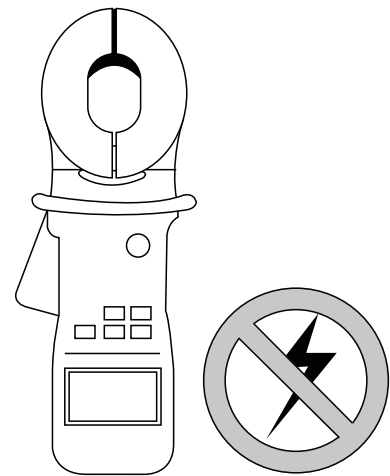
- 1. Instructions d'évacuation29
- 2. Remarque sur l'ajout de réfrigérant.....30

8 Vérifications de la sécurité électrique et de l'absence de fuites de gaz.....31

9 Réalisation du test.....32

10 Lignes directrices européennes en matière d'élimination ...34

11 Informations pour l'assistance35



Mesures de sécurité

Lire les mesures de sécurité avant l'installation.

Une mauvaise installation due au non-respect des instructions peut entraîner des dommages ou des blessures graves.

La gravité des dommages ou des blessures potentiels est classée en tant que MISE EN GARDE ou ATTENTION.



Ce symbole indique que le non-respect des instructions peut entraîner la mort ou des blessures graves.

MISE EN GARDE



Ce symbole indique que le non-respect des instructions peut causer des blessures modérées ou des dommages à l'appareil ou à d'autres biens.

ATTENTION



Ce symbole indique qu'il ne faut jamais effectuer l'action indiquée.



MISES EN GARDE

- ⊘ **Ne pas** modifier la longueur du câble d'alimentation ou utiliser des rallonges pour alimenter l'appareil. **Ne pas** partager la prise d'alimentation avec d'autres appareils. Une alimentation électrique incorrecte ou insuffisante peut provoquer des incendies ou des chocs électriques.
 - ⊘ Lors du raccordement du tuyau de réfrigérant, ne pas permettre à des substances ou à des gaz autres que le réfrigérant spécifié de pénétrer dans l'appareil. La présence d'autres gaz ou substances diminue la capacité de l'appareil et peut provoquer une pression anormalement élevée dans le cycle frigorifique. Cela peut provoquer une explosion et des blessures.
 - ⊘ **Ne pas** laisser les enfants jouer avec le climatiseur. Les enfants doivent toujours être surveillés lorsqu'ils se trouvent à proximité de l'appareil.
1. L'installation doit être effectuée par le fournisseur agréé ou un technicien spécialisé. Les installations défectueuses peuvent entraîner des fuites d'eau, des chocs électriques ou des incendies.
 2. L'installation doit être effectuée conformément aux instructions d'installation. Une installation incorrecte peut entraîner des fuites d'eau, des chocs électriques ou des incendies. (En Amérique du Nord, l'installation doit être effectuée conformément aux normes NEC et CEC et uniquement par du personnel autorisé.)
 3. Contacter le technicien d'un service d'assistance agréé pour la réparation et l'entretien de l'appareil.
 4. N'utiliser que les accessoires, composants et pièces fournis et spécifiés pour l'installation. L'utilisation de composants non standards peut entraîner des fuites d'eau, des chocs électriques et des incendies, ainsi qu'une défaillance de l'appareil.
 5. Installer l'appareil dans un endroit stable en mesure de supporter son poids. Si l'emplacement choisi n'est pas en mesure de supporter le poids de l'appareil, ou si l'installation n'est pas effectuée correctement, l'appareil risque de tomber et de provoquer de graves blessures et dommages.
 6. Ne pas utiliser d'autres moyens que ceux recommandés par le fabricant pour accélérer le processus de dégivrage ou pour nettoyer l'appareil.
 7. L'appareil doit être placé dans une pièce qui ne contient pas de sources d'inflammation fonctionnant en continu (par exemple, des flammes nues, des appareils à gaz ou des appareils de chauffage électriques).
 8. Ne pas percer ou enflammer l'appareil.
 9. L'appareil doit être placé dans un local bien ventilé dont les dimensions correspondent à celles spécifiées pour le fonctionnement.
 10. Il convient de noter que les réfrigérants peuvent être inodores.



MISES EN GARDE

11. Pour toute intervention électrique, respecter toutes les réglementations et dispositions locales et nationales ainsi que le manuel d'installation. Utiliser un circuit indépendant et une prise de courant individuelle. Ne pas brancher d'autres appareils à la même prise. Une capacité électrique insuffisante ou un mauvais fonctionnement du circuit électrique peuvent entraîner des chocs électriques ou des incendies.
12. Pour toute intervention électrique, utiliser les câbles spécifiés. Brancher fermement le câble et le fixer solidement pour éviter que des forces extérieures n'endommagent le bornier. Des raccordements électriques incorrects peuvent provoquer une surchauffe et un incendie, ainsi que des chocs électriques.
13. Tout le câblage doit être effectué correctement de manière à garantir que le couvercle du panneau de contrôle puisse être fermé correctement. Si le couvercle du panneau de contrôle n'est pas correctement fermé, cela peut entraîner une corrosion et une surchauffe des points de connexion sur le bornier, avec un risque d'incendie ou de décharge électrique.
14. Dans certaines zones d'utilisation telles que les cuisines, les salles de service, etc., l'utilisation d'unités de climatisation spécialement conçues est fortement recommandée.
15. Si le câble d'alimentation est endommagé, il doit être remplacé par le fabricant, son service d'assistance à la clientèle ou du personnel qualifié afin d'éviter tout risque.
16. Cet appareil ne peut être utilisé par des enfants âgés de 8 ans et plus et par des personnes dont les capacités physiques, sensorielles ou mentales sont réduites, ou qui manquent d'expérience et de connaissances, que s'ils bénéficient d'une surveillance appropriée ou s'ils ont reçu des instructions claires concernant l'utilisation de l'appareil en toute sécurité et qu'ils ont compris les risques encourus. Les enfants ne doivent pas jouer avec l'appareil. Le nettoyage et l'entretien de l'appareil ne doivent pas être effectués par des enfants sans surveillance adéquate.



MISES EN GARDE

- ⊘ Pour les appareils équipés d'un dispositif électrique de chauffage auxiliaire, **ne pas** installer l'appareil à moins d'un mètre (3 pieds) de tout matériau combustible.
 - ⊘ **Ne pas** installer l'appareil dans un endroit susceptible d'être exposé à des fuites de gaz combustible. Si du gaz combustible s'accumule autour de l'appareil, cela peut provoquer un incendie.
 - ⊘ **Ne pas** utiliser le climatiseur dans une pièce humide telle qu'une salle de bains ou une buanderie. Une exposition excessive à l'eau peut provoquer un court-circuit des composants électriques.
1. Le produit doit être correctement mis à la terre au moment de l'installation, sinon il peut en résulter un risque de choc électrique.
 2. Installer le tuyau de drainage conformément aux instructions de ce manuel. Un drainage inadéquat peut entraîner des dégâts d'inondation à votre maison et à vos biens.

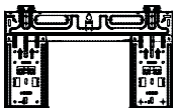





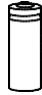



Remarque sur les gaz fluorés

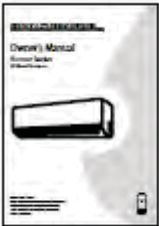

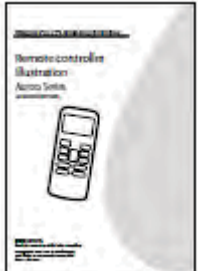
1. Ce climatiseur contient des gaz fluorés. Pour des informations spécifiques sur le type et la quantité de gaz, veuillez vous référer à l'étiquette correspondante sur l'appareil lui-même.
2. L'installation, l'entretien, la maintenance et la réparation de cet équipement doivent être effectués par des techniciens certifiés.
3. La désinstallation de ce produit et son recyclage doivent être effectués par des techniciens certifiés.
4. Si un système de détection des fuites est installé sur le système, il faut vérifier l'absence de fuites au moins tous les 12 mois.
5. Lorsque l'étanchéité de l'appareil est vérifiée, il est fortement recommandé de tenir un registre précis de toutes les vérifications.

Accessoires

1

Le système de climatisation est fourni avec les accessoires suivants. Utiliser toutes les pièces et tous les accessoires d'installation pour installer le climatiseur. Une mauvaise installation peut entraîner des fuites d'eau, des chocs électriques et des incendies, ou provoquer une défaillance de l'appareil.

| Nom | Forme | Quantité | |
|---|---|--|----------------------|
| Plaque de montage |  | 1 | |
| Cheville d'ancrage |  | 5 | |
| Vis de fixation de la plaque de montage ST3.9 x 25 |  | 5 | |
| Télécommande |  | 1 | |
| Vis de fixation pour le support de la télécommande ST2.9 x 10 |  | 2 | Composants en option |
| Support de la télécommande |  | 1 | |
| Pile sèche AAA.LR03 |  | 2 | |
| Filtre de renouvellement d'air |  | 1 | |
| Joint |  | 1 (uniquement pour les modèles avec refroidissement et chauffage) | |
| Raccord de drainage |  | | |

| Nom | Forme | Quantité | |
|---|--|---------------|--|
| Manuel d'utilisation |  | 1 | |
| Manuel d'installation |  | 1 | |
| Instructions relatives à la télécommande |  | 1 | |
| Assemblage du tuyau de raccordement | Version Liquide | Φ6.35(1/ 4in) | Les pièces doivent être achetées. Consulter le fournisseur pour connaître les dimensions du tuyau. |
| | | Φ9.52(3/ 8in) | |
| | Version Gaz | Φ9.52(3/ 8in) | |
| | | Φ12.7(1/ 2in) | |
| | | Φ16(5/ 8in) | |



MISES EN GARDE

L'appareil doit être placé dans un local bien ventilé dont les dimensions correspondent à celles spécifiées pour le fonctionnement.

Pour les modèles utilisant le réfrigérant R32 :

L'appareil doit être installé, utilisé et stocké dans un local d'au moins 4 m².

L'appareil ne doit pas être installé dans un espace non ventilé de moins de 4 m².

Pour les modèles utilisant le réfrigérant R290, les dimensions minimales requises sont les suivantes :

Appareils ≤ 9000 Btu/h : 13 m²

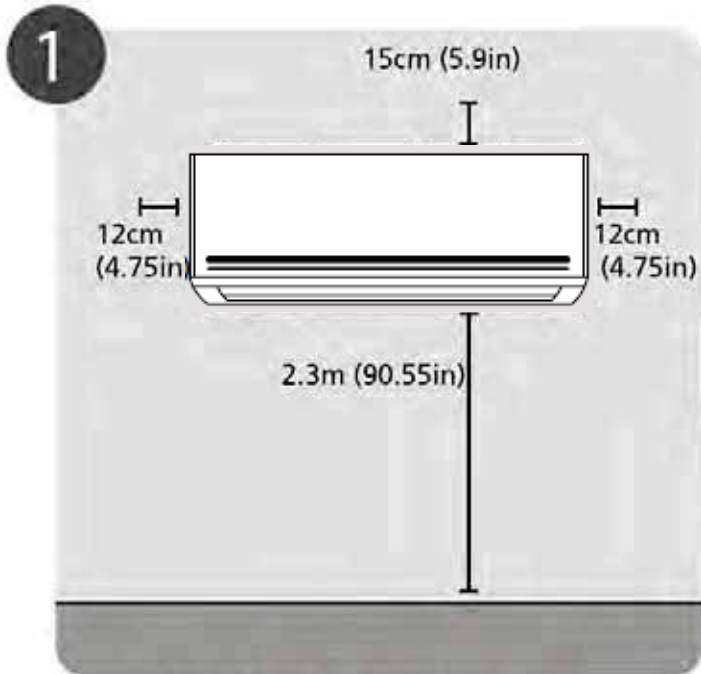
Appareils > 9000 Btu/h et ≤ 12 000 Btu/h : 17 m²

Appareils > 12 000 Btu/h et ≤ 18 000 Btu/h : 26 m²

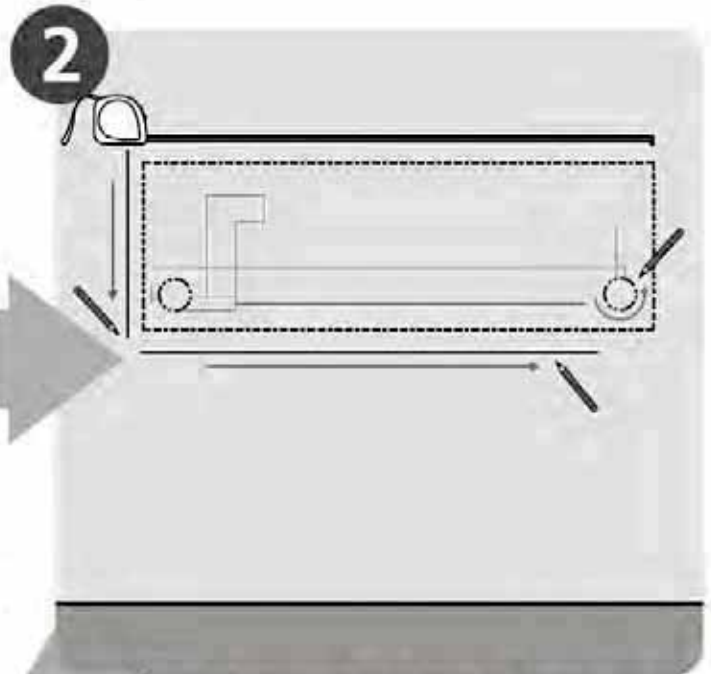
Appareils > 18 000 Btu/h et ≤ 24 000 Btu/h : 35 m²

Résumé de l'installation - Unité intérieure

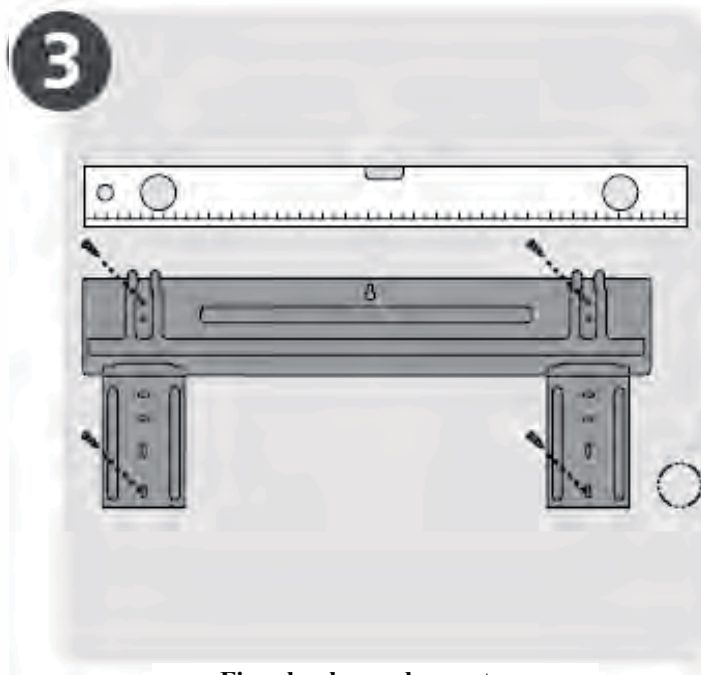
2



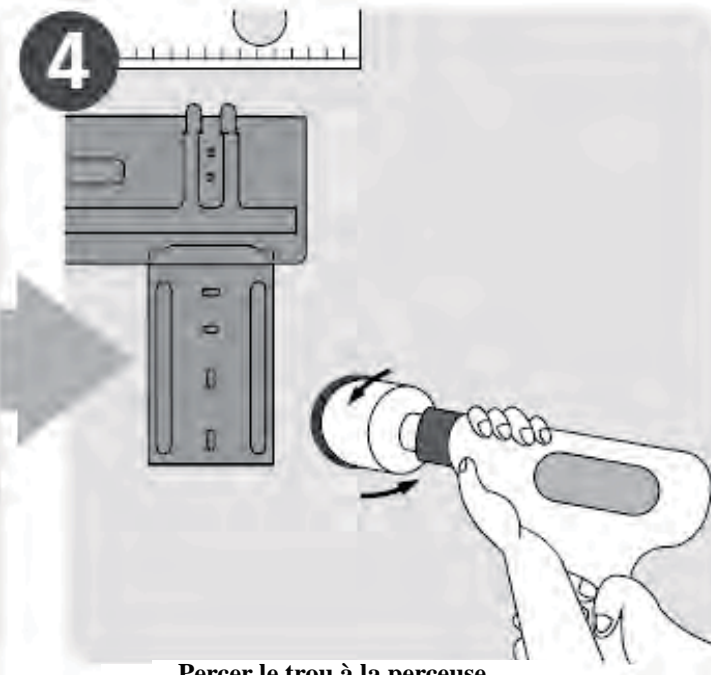
Sélectionner le lieu d'installation
(page 11)



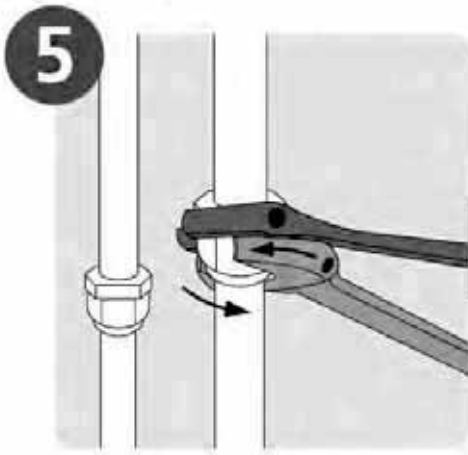
Déterminer la position du trou
(page 12)



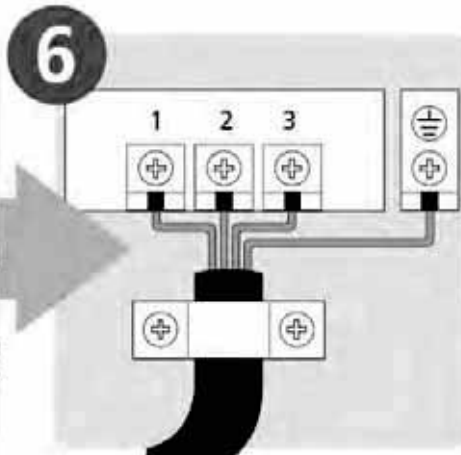
Fixer la plaque de montage
(page 12)



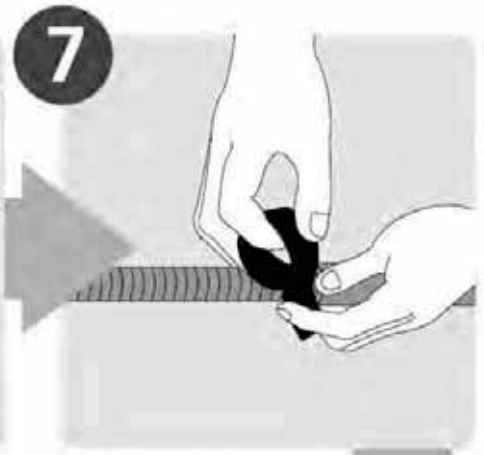
Percer le trou à la perceuse
(page 12)



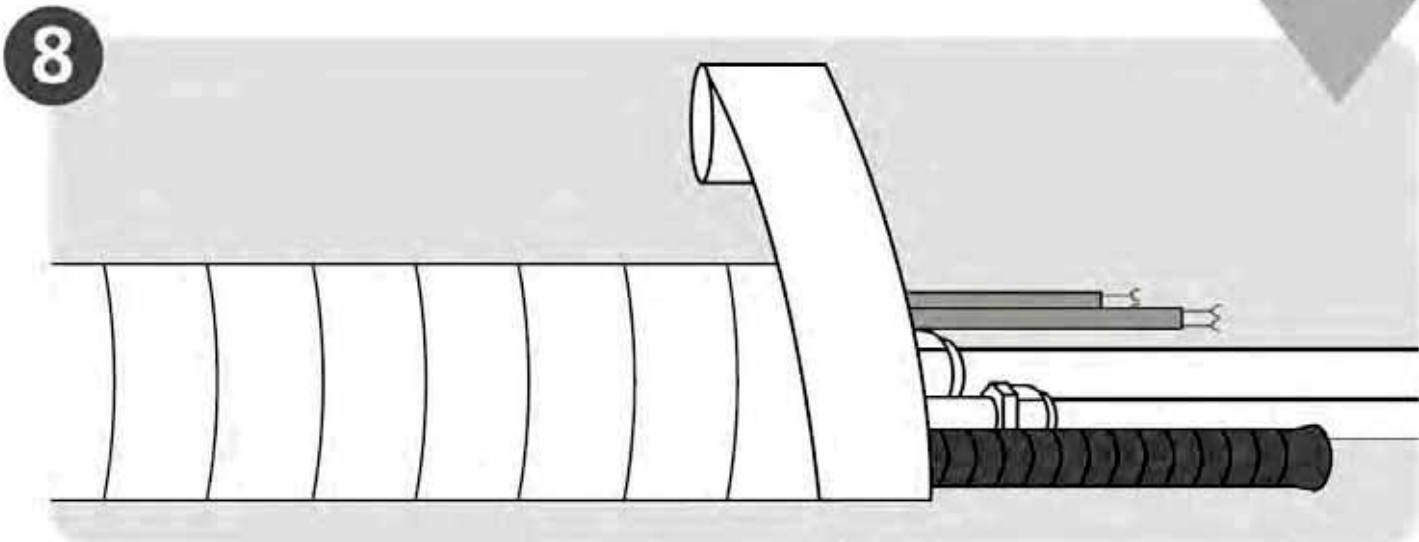
5
Connecter le tuyau (page 25)



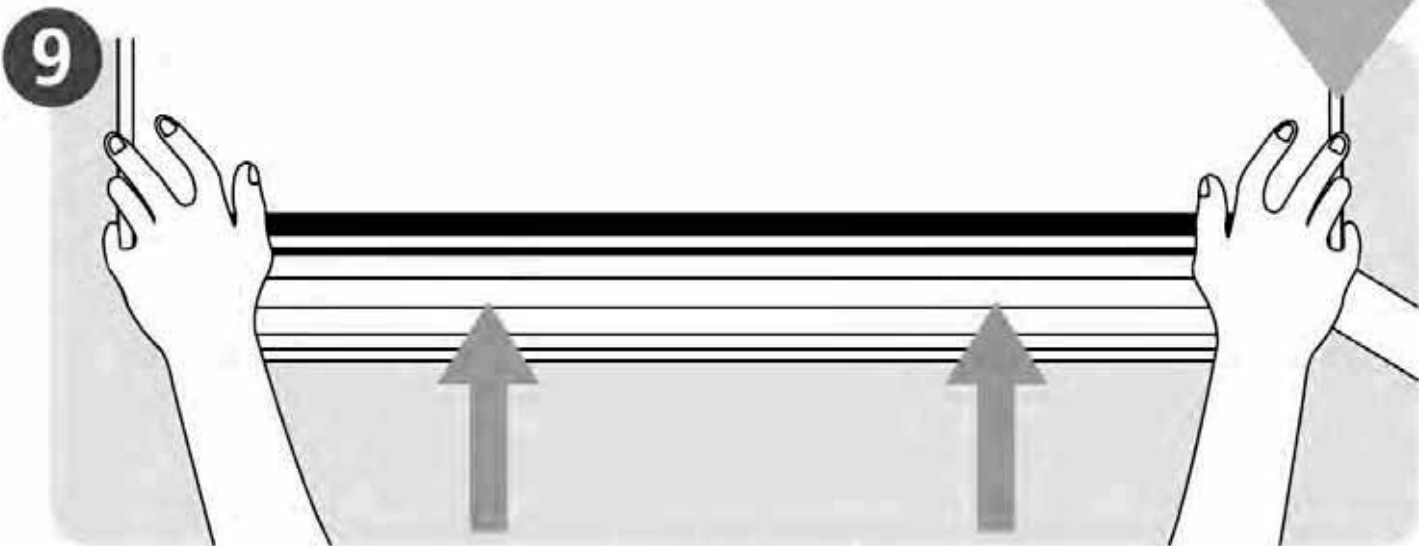
6
Connecter le câble (page 17)



7
Préparer le drainage
(page 14)



8
Envelopper les tuyaux et les câbles
(page 18)



9
Monter l'unité intérieure
(page 18)

Composants de l'unité

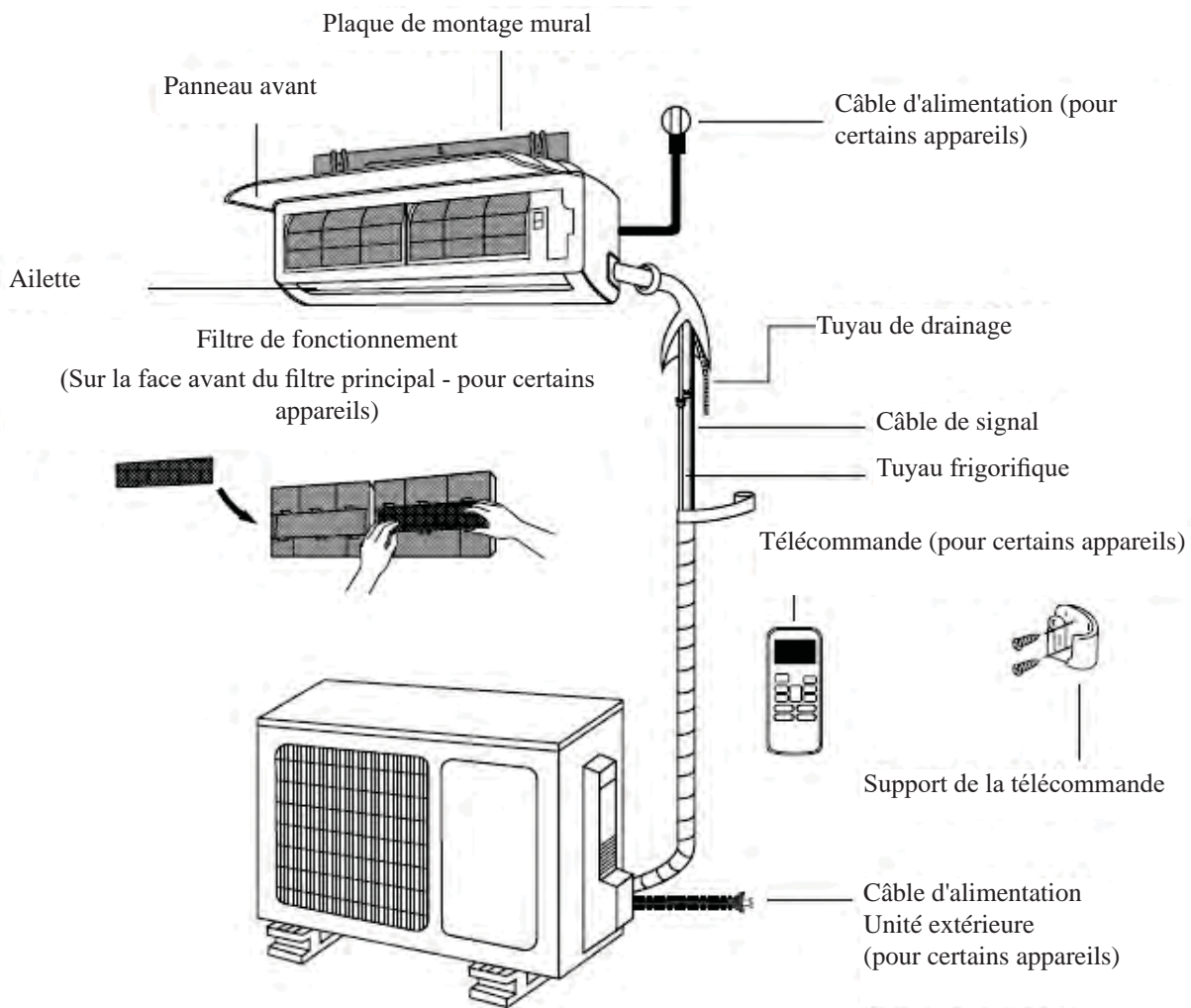


Fig. 2.1

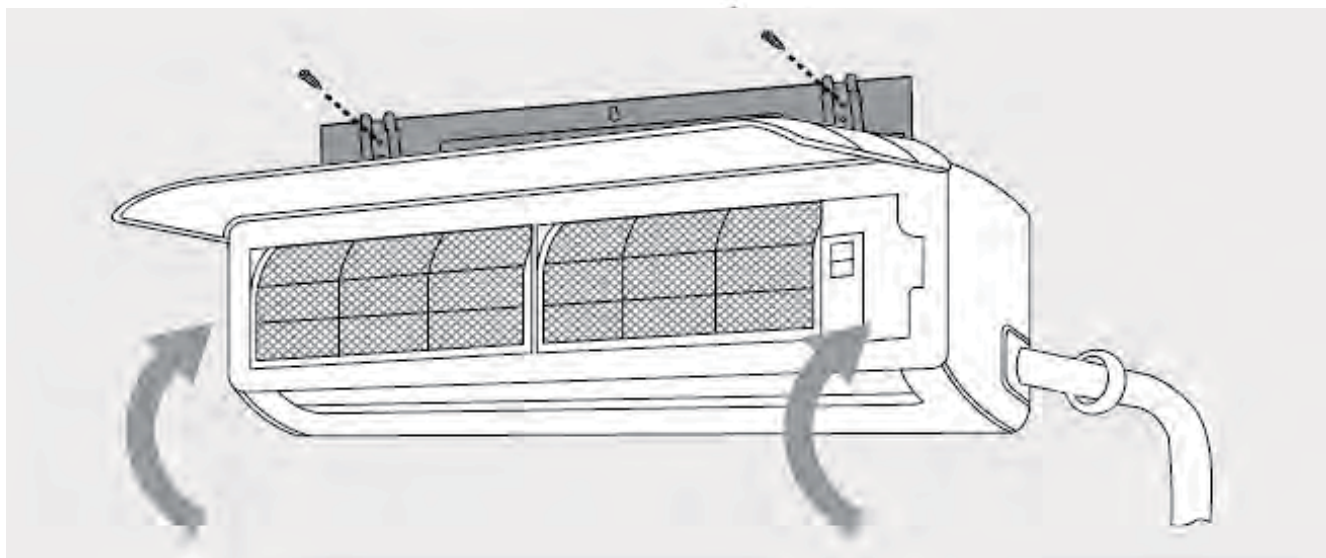
REMARQUES SUR LES ILLUSTRATIONS

Les illustrations de ce manuel ont un but purement explicatif. L'aspect réel de votre unité intérieure peut être légèrement différent. L'aspect réel prévaut.

Installation de l'unité intérieure

4

Installation de
l'unité intérieure



Instructions d'installation - Unité intérieure

AVANT L'INSTALLATION

Avant d'installer l'unité intérieure, consulter l'étiquette sur la boîte du produit pour vous assurer que le numéro de modèle de l'unité intérieure correspond au numéro de modèle de l'unité extérieure.

Étape 1 : choix du lieu d'installation

Avant d'installer l'unité intérieure, choisir un emplacement approprié. Les conseils suivants vous aideront à choisir l'endroit approprié pour installer l'appareil.

Les lieux adaptés à l'installation présentent les caractéristiques suivantes :

- Bonne circulation de l'air
- Drainage adéquat
- Le bruit de l'appareil ne dérange pas les tiers
- Ferme et solide
- Suffisamment robuste pour supporter le poids de l'appareil
- Situé à au moins un mètre de tout autre appareil électrique (par exemple, télévision, radio, ordinateur)

NE PAS installer l'appareil dans les endroits suivants :

- Près de sources de chaleur, de vapeur ou de gaz combustibles
- Près d'objets inflammables tels que des rideaux ou des vêtements
- Près de tout objet susceptible de bloquer la circulation de l'air
- Près d'une porte de communication
- Dans un endroit exposé à la lumière directe du soleil

REMARQUE SUR LE TROU DANS LE MUR :

S'il n'y a pas de tuyau de réfrigérant fixe :

Lors du choix de l'emplacement, ne pas oublier de prévoir un espace suffisant pour le trou mural (voir l'étape de **Perçage du trou pour le tuyau de raccordement**) pour le câble de signal et pour le tuyau de réfrigérant reliant l'unité intérieure et l'unité extérieure. La position par défaut de toute la tuyauterie est sur le côté droit de l'unité intérieure (en regardant l'unité de face). Cependant, il est possible de placer a tuyauterie de l'unité aussi bien à droite qu'à gauche de celle-ci.

Se référer au schéma suivant pour assurer une distance correcte par rapport aux murs et au plafond :

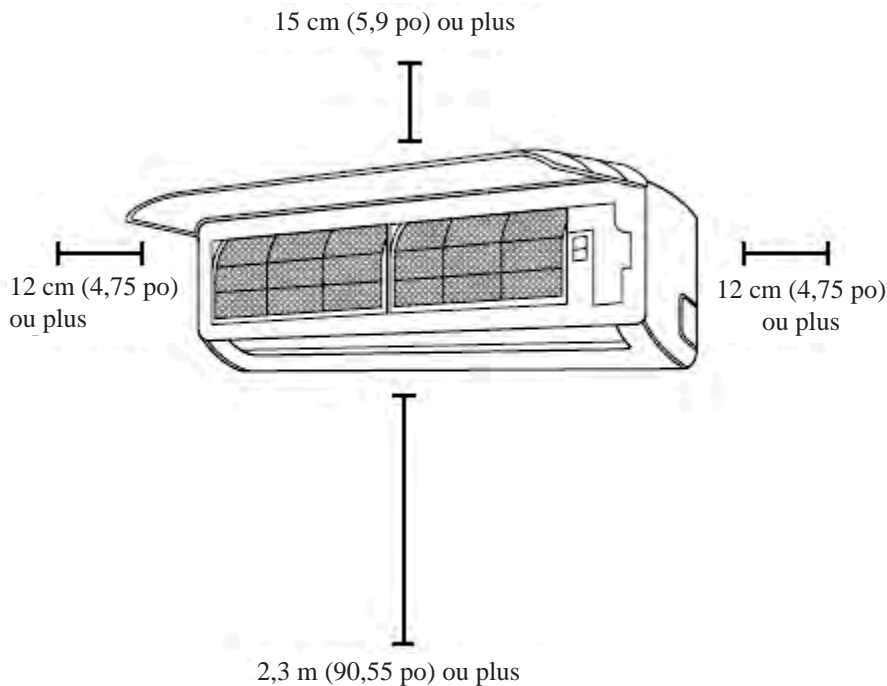


Fig. 3.1

Étape 2 : fixation du support de montage mural

La plaque de montage est le dispositif sur lequel l'unité intérieure est montée.

1. Retirer la vis qui fixe la plaque de montage à l'arrière de l'unité intérieure.
2. Placer la plaque de montage contre le mur à un endroit qui correspond à toutes les indications données à l'étape **Choix du lieu d'installation**. (Voir **Dimensions de la plaque de montage** pour des informations détaillées sur les dimensions de la plaque de montage.)
3. Percer le trou pour les vis de montage avec une perceuse, à des endroits qui :
 - ont des pivots et peuvent supporter le poids de l'unité
 - correspondent aux trous de vis de la plaque de montage
4. Fixer la plaque de montage au mur à l'aide des vis fournies.
5. Veiller à ce que la plaque de montage soit bien à plat contre le mur.

REMARQUE CONCERNANT LES MURS EN BÉTON OU EN BRIQUES :

Si le mur est fait de briques, de béton ou de matériaux similaires, percer dedans des trous de 5 mm (0,2 po) de diamètre et insérer les chevilles d'ancrage fournies. Fixer ensuite la plaque de montage au mur en serrant les vis directement dans les chevilles d'ancrage.

Étape 3 : trou mural pour le tuyau de raccordement

Il faut percer un trou dans le mur pour le tuyau frigorifique, le tuyau de drainage et le câble de signal qui relieront les unités intérieure et extérieure.

1. Déterminer l'emplacement du trou dans le mur en fonction de la position de la plaque de montage. Se référer aux **Dimensions de la plaque de montage** à la page suivante pour déterminer la position optimale. Le trou dans le mur doit avoir un diamètre d'au moins 65 mm (2,5 po) et être légèrement incliné vers le bas à l'extérieur pour faciliter le drainage.
2. À l'aide d'une mèche de 65 mm (2,5 po), percer un trou dans le mur. Veiller à ce que le trou soit percé avec un angle légèrement descendant, de sorte que l'extrémité extérieure soit plus basse que l'extrémité intérieure d'environ 5 mm à 7 mm (0,2-0,275 po). Cela permettra d'assurer un drainage correct de l'eau. (Voir **Fig. 3.2**)
3. Placer la manchette de protection du mur dans le trou. Cela protège les bords du trou et facilite son étanchéité lorsque le processus d'installation est terminé.



ATTENTION

Lors du perçage du trou dans le mur, veillez à éviter les câbles, les tuyaux et autres éléments sensibles.

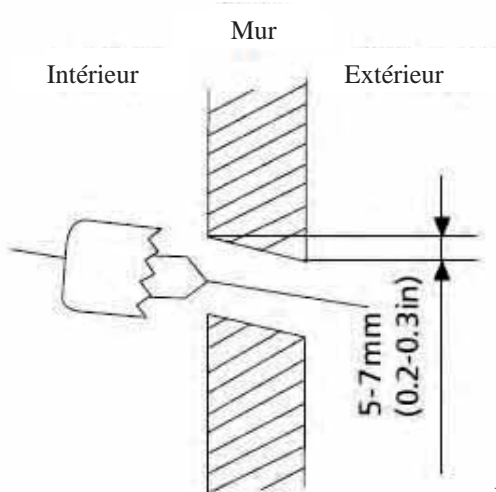
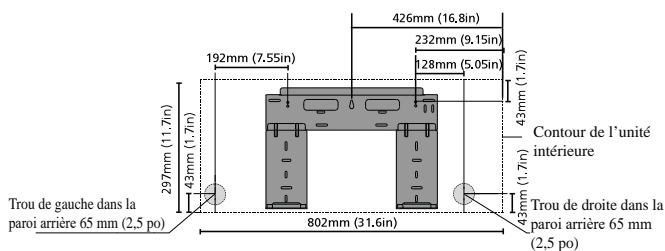


Fig. 3.2

DIMENSIONS DE LA PLAQUE DE MONTAGE

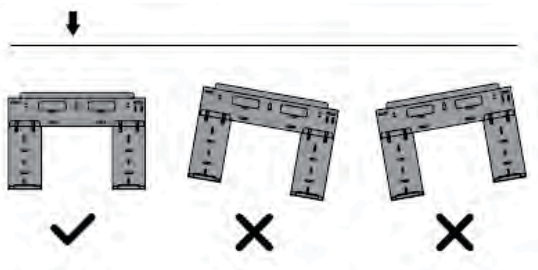
Les plaques de montage varient d'un modèle à l'autre. Pour s'assurer de disposer de suffisamment d'espace pour monter l'unité intérieure, se référer au schémas ci-contre qui illustrent différents types de plaques de montage et indiquent les dimensions suivantes :

- Largeur de la plaque
- Hauteur de la plaque
- Largeur de l'unité intérieure par rapport à la plaque
- Hauteur de l'unité intérieure par rapport à la plaque
- Position recommandée des trous sur le mur (à gauche et à droite de la plaque de montage)
- Distances relatives entre les trous de vis



YA3 10 H - 13H

Orientation correcte de la plaque de montage



Étape 4 : préparation du tuyau frigorifique

Le tuyau frigorifique est situé à l'intérieur d'un manchon isolant fixé à l'arrière de l'appareil. Le tuyau doit être préparé avant de le faire passer par le trou dans le mur. Consulter la section **Raccordement du tuyau frigorifique** du présent manuel pour obtenir des instructions détaillées sur l'évasement du tuyau et les exigences en matière de couple de serrage, de technique, etc.

1. En fonction de la position dans le mur du trou pour la plaque de montage, choisir le côté par lequel le tuyau sortira de l'appareil.
2. Si le trou dans le mur se trouve derrière l'appareil, maintenir le panneau tampon en place. Si le trou dans le mur se trouve sur le côté de l'unité intérieure, retirer le panneau tampon en plastique sur le côté de l'unité. (Voir **Fig. 3.3**). Cela créera un espace à travers lequel le tuyau pourra sortir de l'unité. Utiliser des pinces si le panneau en plastique est trop difficile à retirer à la main.
3. Utiliser des ciseaux pour couper le manchon d'isolation afin de dénuder une longueur environ 40 mm (1,57 po) de tuyau de réfrigérant. Pour deux raisons :
 - Pour faciliter le processus de **Raccordement du tuyau frigorifique**
 - Pour faciliter le contrôle des fuites de gaz et permettre la détection des bosses
4. Si le tuyau de raccordement existant est déjà inséré dans le mur, passer directement à l'étape de **Raccordement du tuyau de drainage**. S'il n'y a pas de raccordement inséré dans le mur, connecter le tuyau de réfrigérant de l'unité intérieure au tuyau de raccordement reliant les unités intérieure et extérieure. Consulter la section **Raccordement du tuyau frigorifique** de ce manuel pour des instructions détaillées.
5. En fonction de la position des trous sur le mur par rapport à la plaque de montage, déterminer l'angle nécessaire du tuyau.
6. Saisir le tuyau frigorifique à la base du coude.
7. Lentement, en exerçant une pression constante, plier le tuyau vers le trou. **Ne pas** bosseler ou endommager le tuyau au cours de l'opération.

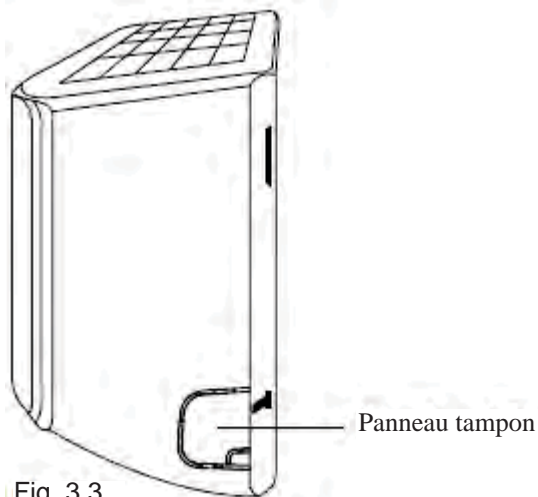


Fig. 3.3

REMARQUE SUR L'ANGLE DU TUYAU

Le tuyau frigorifique peut sortir de l'unité intérieure par quatre angles différents :

- Gauche
- Arrière gauche
- Droit
- Arrière droit

Voir la **Fig. 3.4** pour plus de détails.

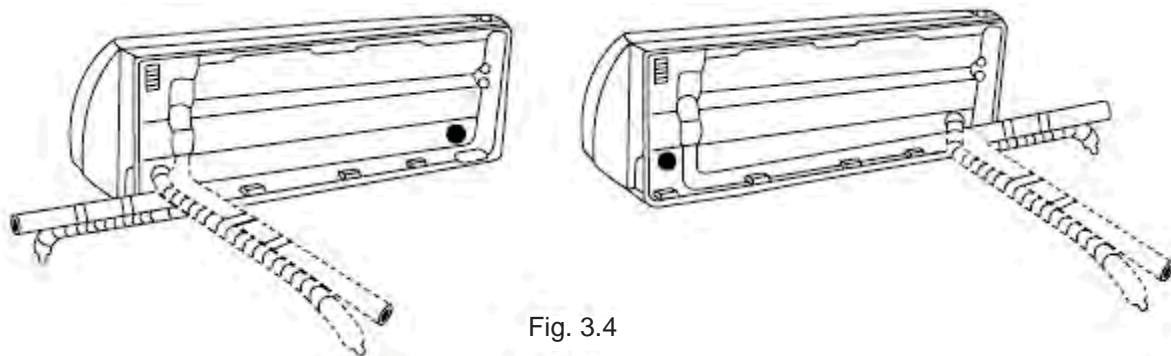


Fig. 3.4



ATTENTION

Veiller à ne pas cabosser ou endommager le tuyau en l pliant pour l'éloigner de l'appareil. Des bosses du tuyau peuvent nuire au fonctionnement de l'appareil.

Étape 5 : raccordement du tuyau de drainage

Par défaut, le tuyau de drainage est fixé sur le côté gauche de l'appareil (à l'avant par rapport à l'arrière de l'unité). Cependant, il peut également être fixé sur le côté droit.

1. Pour assurer une bonne évacuation, fixer le tuyau d'évacuation du même côté que celui par lequel le tuyau frigorifique sort de l'appareil.
2. Fixer la rallonge du tuyau de drainage (achetée séparément) à l'extrémité du tuyau de drainage.
3. Envelopper fermement le point de connexion avec du ruban de téflon pour assurer une bonne étanchéité et éviter les fuites.
4. Envelopper la partie du tuyau de drainage qui restera à l'intérieur avec de la mousse isolante pour éviter toute condensation.
5. Retirer le filtre à air et verser une petite quantité d'eau dans le bac de drainage pour s'assurer que l'eau s'écoule correctement de l'appareil.



REMARQUE SUR LE POSITIONNEMENT DU TUYAU DE DRAINAGE

Veiller à disposer le tuyau de drainage comme sur la Fig. 3.5.

- ⊘ **NE PAS** faire de nœuds avec le tuyau de drainage.
- ⊘ **NE PAS** créer de piège à eau.
- ⊘ **NE PAS** mettre l'extrémité du tuyau de drainage dans l'eau ou dans un récipient de collecte d'eau.

FERMER L'ORIFICE D'ÉVACUATION NON UTILISÉ

Pour éviter les fuites, fermer l'orifice d'évacuation non utilisé avec le bouchon en caoutchouc fourni.

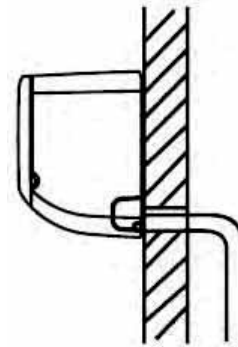


Fig. 3.5

CORRECT

Veiller à ce que le tuyau de drainage ne présente pas de plis ou de bosses afin d'assurer un drainage correct.



INCORRECT

Les plis dans le tuyau de drainage créent un piège à eau.

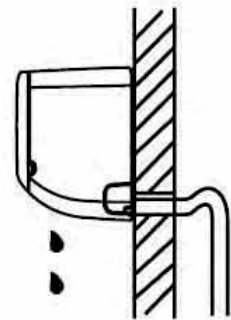


Fig. 3.6

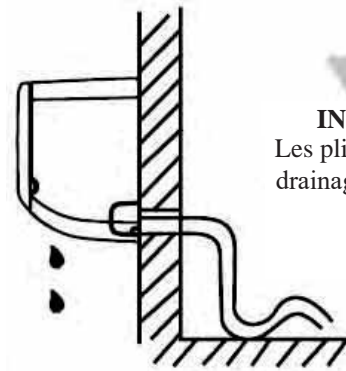


Fig. 3.7



INCORRECT

Les plis dans le tuyau de drainage créent un piège à eau.

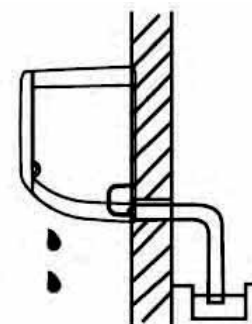


Fig. 3.8

INCORRECT

Ne pas mettre l'extrémité du tuyau de drainage dans l'eau ou dans un récipient de collecte d'eau. Cela empêcherait un drainage correct.

**LIRE CES INDICATIONS AVANT D'EFFECTUER DES TRAVAUX ÉLECTRIQUES**

1. Tous les câblages doivent être conformes aux réglementations électriques locales et nationales et être installés par des électriciens agréés.
2. Toutes les connexions électriques doivent être effectuées conformément au schéma de connexion électrique situé sur les panneaux des unités intérieure et extérieure.
3. Si l'alimentation électrique pose de graves problèmes de sécurité, la couper immédiatement. Expliquer les raisons et refuser d'installer l'appareil tant que le problème n'a pas été résolu.
4. La tension d'alimentation doit être comprise entre 90 et 100 % de la plage de tension. Une alimentation électrique insuffisante peut entraîner un dysfonctionnement, des chocs électriques ou des incendies.
5. Si l'alimentation est connectée à un câblage fixe, installer une protection contre les surtensions et un disjoncteur de l'alimentation principale d'une capacité égale à 1,5 fois le courant maximal de l'appareil.
6. Si l'alimentation est connectée à un câblage fixe, il faut intégrer dans ce dernier un disjoncteur ou un circuit déconnectant tous les pôles et ayant une distance de séparation des contacts d'au moins 3 mm (1/8 po). Le technicien qualifié doit utiliser un disjoncteur homologué.
7. Brancher l'appareil sur une branche individuelle de la prise de courant. Ne pas brancher d'autres appareils à la prise.
8. Veiller à ce que le climatiseur soit correctement mis à la terre.
9. Chaque câble doit être solidement connecté. Des connexions lâches peuvent provoquer une surchauffe de la borne, entraînant un dysfonctionnement et un risque d'incendie.
10. Ne pas laisser les câbles toucher ou reposer sur le tuyau frigorifique, le compresseur ou toute autre partie mobile de l'appareil.
11. Si l'appareil est équipé d'un réchauffeur électrique, il doit être installé à au moins 1 mètre (40 po) de tout matériau combustible.

**MISES EN GARDE**

AVANT D'EFFECTUER DES TRAVAUX ÉLECTRIQUES OU DE CÂBLAGE, COUPER L'ALIMENTATION DU SYSTÈME.

Étape 6 : raccordement du câble de signal

Le câble de signal permet la communication entre les unités intérieure et extérieure. Choisir d'abord la bonne taille de câble et le préparer pour la connexion.

Types de câble

- **Câble d'alimentation intérieur (le cas échéant) :** H05VV-F ou H05V2V2-F
- **Câble d'alimentation pour l'extérieur :** H07RN-F
- **Câble de signal :** H07RN-F

Surface minimale de la section transversale des câbles d'alimentation et de signal

Amérique du Nord

| Courant nominal de l'appareil (A) | AWG |
|-----------------------------------|-----|
| 10 | 18 |
| 13 | 16 |
| 18 | 14 |
| 25 | 12 |
| 30 | 10 |

Autres régions

| Courant nominal de l'appareil (A) | Surface nominale de la section transversale (mm ²) |
|-----------------------------------|--|
| > 3 et ≤ 6 | 0.75 |
| > 6 et ≤ 10 | 1 |
| > 10 et ≤ 16 | 1.5 |
| > 16 et ≤ 25 | 2.5 |
| > 25 et ≤ 32 | 4 |
| > 32 et ≤ 40 | 6 |

CHOISIR LA TAILLE DU CÂBLE

La taille requise du câble d'alimentation, du câble de signal, du fusible et de l'interrupteur est déterminée par le courant maximal de l'appareil. Le courant maximal est indiqué sur la plaque située sur le panneau latéral de l'appareil. Consulter la plaque pour choisir le câble, le fusible ou l'interrupteur adéquats.

CARACTÉRISTIQUES DU FUSIBLE

La carte de circuit imprimé (PCB) du climatiseur est conçue avec un fusible pour assurer la protection contre les surcharges de courant. Les caractéristiques du fusible sont imprimées sur la carte de circuit imprimé comme suit :

Unité intérieure : T 5 A/250 VAC

Unité extérieure :

T 20 A/250 VAC (unités ≤ 18000 Btu/h)

T 30A/250 VAC (unités > 18000 Btu/h)

REMARQUE : le fusible est en céramique.

1. Préparer le câble pour la connexion :
 - a. À l'aide d'une pince à dénuder, retirer le revêtement en caoutchouc aux deux extrémités du câble de signal, de manière à dénuder environ 40 mm (1,57 po) de fils internes.
 - b. Enlever le revêtement isolant des extrémités des fils.
 - c. À l'aide de la pince à dénuder, plier les languettes aux extrémités des fils en forme de U.

FAIRE ATTENTION AU CÂBLE DE PHASE

Lors du dénudage des fils, veiller à distinguer clairement le fil de phase (« L »).

2. Ouvrir le panneau avant de l'unité intérieure.
3. À l'aide d'un tournevis, ouvrir le couvercle du bornier sur le côté droit de l'appareil. Le bornier est ainsi accessible.

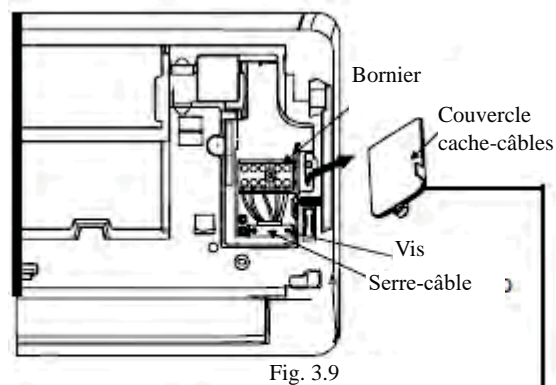


Fig. 3.9

Le schéma de câblage se trouve à l'intérieur du couvercle du bornier de l'appareil.

⚠ MISES EN GARDE

TOUS LES RACCORDEMENTS DOIVENT ÊTRE EFFECTUÉS EN STRICTE CONFORMITÉ AVEC LE SCHÉMA DE CÂBLAGE SITUÉ À L'INTÉRIEUR DU COUVERCLE DU BORNIER DE L'APPAREIL.

4. Dévisser le serre-câble situé sous le bornier et le placer sur le côté.
5. En se plaçant face à l'arrière de l'appareil, retirer le panneau en plastique situé dans la partie inférieure gauche.

- Faire passer le câble de signal par cette ouverture, de l'arrière de l'appareil vers l'avant.
- En se plaçant face à l'appareil, connecter les fils de couleur aux bornes du bornier en respectant leurs étiquettes, en connectant la broche et en vissant fermement le fil à la borne correspondante.

Schéma électrique pour l'unité INTÉRIEURE

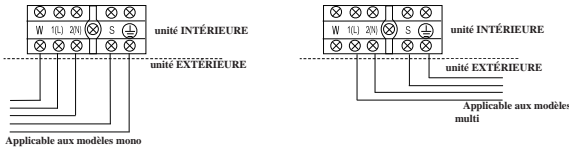
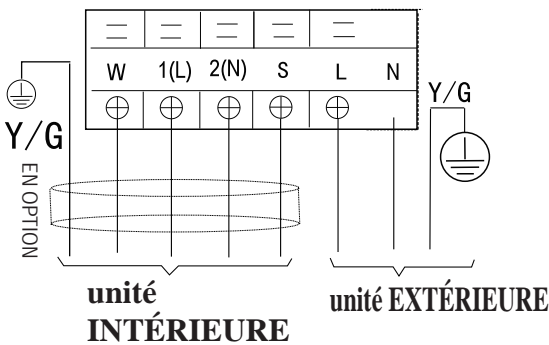


Schéma électrique pour l'unité EXTÉRIEURE



! ATTENTION

NE PAS MÉLANGER PHASE ET NEUTRE

Cela est dangereux et peut entraîner un dysfonctionnement du climatiseur.

- Après avoir vérifié que chaque connexion est sûre, utiliser la borne pour fixer le câble de signal à l'appareil. Visser fermement la borne du câble.
- Remettre en place le couvercle du bornier à l'avant de l'appareil et le panneau en plastique à l'arrière.

! REMARQUE SUR LE CÂBLAGE

LE PROCESSUS DE CONNEXION DES CÂBLES PEUT ÊTRE LÉGÈREMENT DIFFÉRENT D'UN APPAREIL À L'AUTRE.

Étape 7 : enveloppement des tuyaux et des câbles

Avant de faire passer le tuyau frigorifique, le tuyau de drainage et le câble de signalisation à travers le trou dans le mur, ils doivent être enveloppés ensemble pour gagner de la place, les protéger et les isoler.

- Envelopper le tuyau d'évacuation, les tuyaux frigorifiques et le câble de signal comme indiqué à la **Fig. 3.12**.

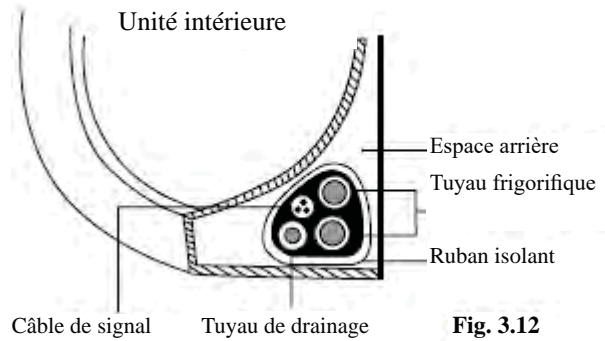


Fig. 3.12

LE TUYAU DE DRAINAGE DOIT SE TROUVER EN BAS

Veiller à ce que le tuyau de drainage se trouve au bas de l'ensemble. Son positionnement en haut pourrait causer le débordement du récipient et provoquer un incendie ou une inondation.

NE PAS EMMÊLER LE CÂBLE DE SIGNAL AVEC D'AUTRES CÂBLES

Lors de l'enveloppement, ne pas emmêler ou croiser le câble de signal avec un autre câble.

- À l'aide d'un ruban adhésif en vinyle, fixer le tuyau de drainage à la face inférieure du tuyau frigorifique.
- À l'aide de ruban isolant, envelopper fermement ensemble le câble de signal, le tuyau frigorifique et le tuyau de drainage. Vérifier à nouveau que tous les objets sont attachés ensemble comme sur la **Fig. 3.12**.

NE PAS ENVELOPPER LES EXTRÉMITÉS DES TUYAUX

Pendant l'enveloppement, les extrémités des tuyaux doivent rester libres. Il faudra y accéder pour vérifier l'étanchéité une fois l'installation terminée (voir la section **Vérifications de la sécurité électrique et de l'absence de fuites** du présent manuel).

Étape 8 : montage de l'unité intérieure

Si une nouvelle tuyauterie a été installée pour le raccordement à l'unité extérieure, procéder comme suit :

- Si l'on a déjà fait passer le tuyau de refroidissement à travers le trou dans le mur, passer à l'étape 4.

- Si ce n'est pas le cas, vérifier à nouveau que les extrémités du tuyau de réfrigérant sont scellées afin d'éviter que des saletés ou des matières étrangères ne pénètrent dans les tuyaux.
- Faire lentement passer le tuyau de réfrigérant, le tuyau de drainage et le câble de signal par le trou dans le mur.
- Accrocher la partie supérieure de l'appareil au crochet supérieur de la plaque de montage.
- Vérifier que l'appareil est bien fixé au montant en exerçant une légère pression sur les côtés gauche et droit de l'appareil. L'appareil ne doit pas osciller ni bouger.
- En exerçant une pression équilibrée, pousser la moitié inférieure de l'appareil vers le bas. Continuer à pousser jusqu'à ce que l'appareil s'enclenche sur les crochets de la plaque de montage.
- Vérifier à nouveau que l'appareil est bien fixé en exerçant une légère pression sur ses deux côtés.

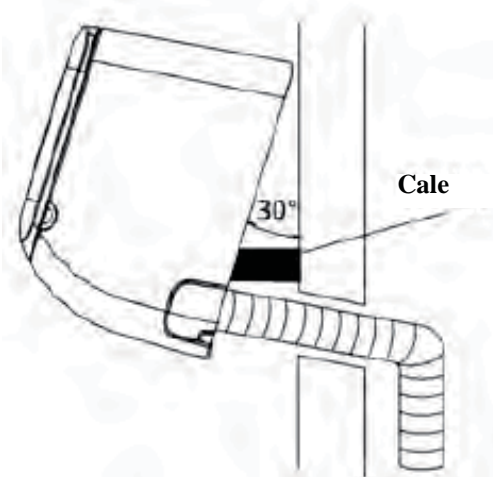


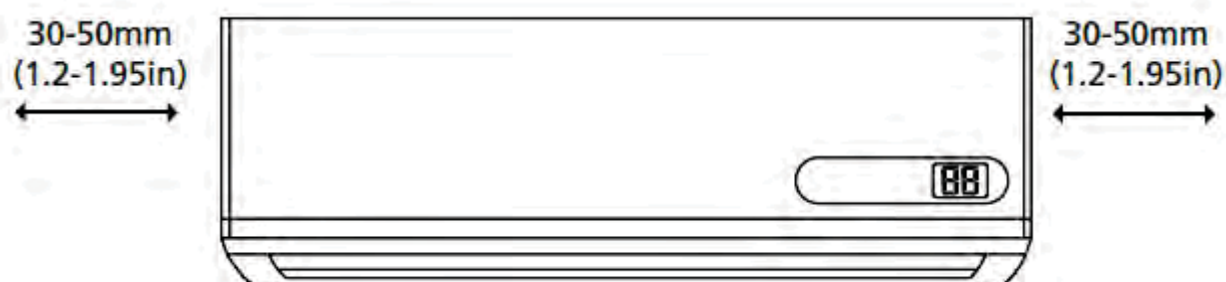
Fig. 3.13

Si le tuyau frigorifique est déjà inséré dans le mur, procéder comme suit :

- Accrocher la partie supérieure de l'unité intérieure au crochet supérieur de la plaque de montage.
- Utiliser un support ou une cale pour étayer l'appareil, en laissant suffisamment d'espace pour le branchement. Le tuyau de réfrigérant, le câble de signal et le tuyau d'évacuation. Se référer à la Fig. 3.13 à titre d'exemple.
- Raccorder le tuyau de drainage et le tuyau frigorifique (consulter la section **Raccordement du tuyau frigorifique** de ce manuel d'instructions).
- Garder le point de raccordement du tuyau accessible pour effectuer le test d'étanchéité (voir la section **Vérifications de la sécurité électrique et de l'absence de fuites** du présent manuel).
- Après le test d'étanchéité, envelopper le point de raccordement avec du ruban isolant.
- Éliminer les éventuels franges ou renflements qui dépassent du ruban isolant.
- En exerçant une pression équilibrée, pousser la moitié inférieure de l'appareil vers le bas. Continuer à appuyer jusqu'à ce que l'unité s'enclenche sur les crochets situés le long du bas de la plaque.

AJUSTEMENT DE L'UNITÉ

Gardez à l'esprit que les crochets de la plaque de montage sont plus petits que les trous situés à l'arrière de l'appareil. Si vous pensez ne pas avoir assez d'espace pour raccorder les tuyaux insérés dans le mur à l'unité intérieure, il est possible d'ajuster l'unité vers la gauche ou la droite d'environ 30 à 50 mm (1,25-1,95 po), selon le modèle. (Voir Fig. 3.14)

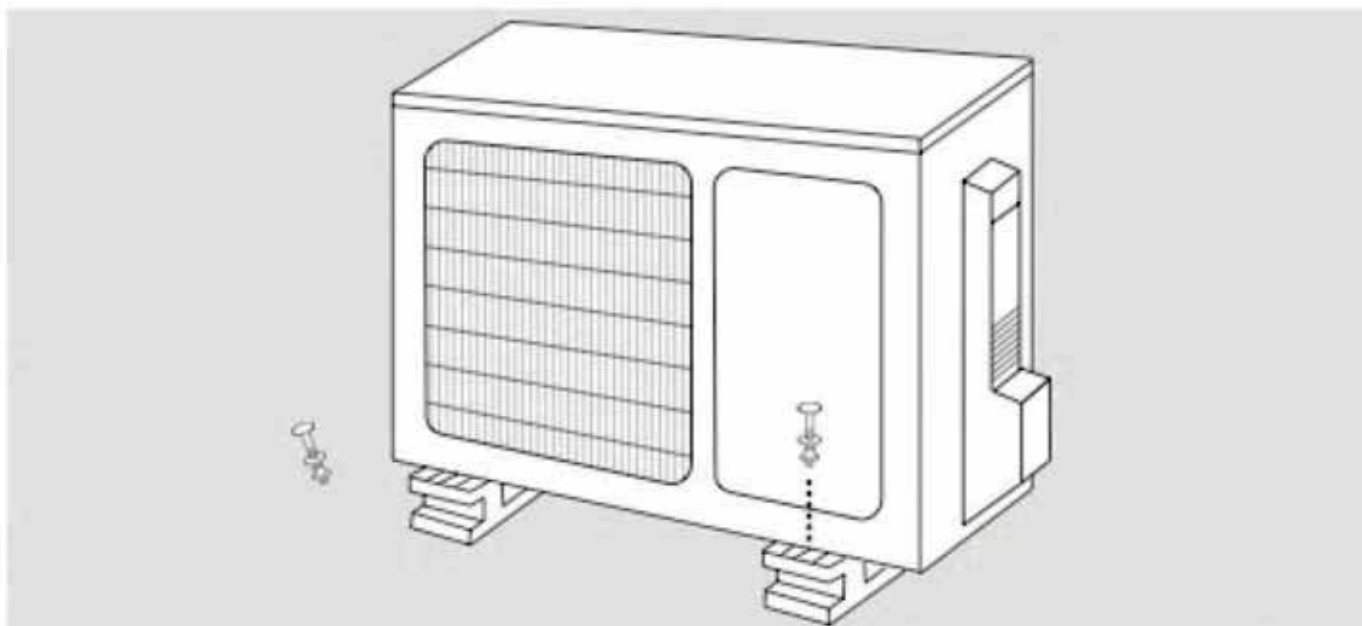


Déplacer vers la droite ou la gauche

Fig. 3.14

Installation de l'unité EXTÉRIEURE

5



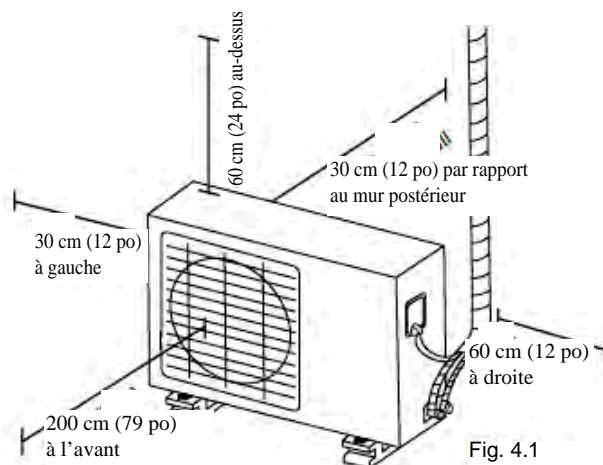
Instructions d'installation - Unité extérieure

Étape 1 : sélectionner le lieu d'installation

Avant d'installer l'unité extérieure, il faut choisir un emplacement approprié. Voici les critères à suivre pour choisir un lieu d'installation approprié pour l'unité.

Les lieux adaptés à l'installation présentent les caractéristiques suivantes :

- ☑ Respect de toutes les exigences indiquées dans les Espace requis pour l'installation (**Fig. 4.1**)
- ☑ Bonne circulation de l'air et ventilation
- ☑ Endroit ferme et solide, en mesure de supporter l'appareil et qui ne vibre pas
- ☑ Le bruit de l'appareil ne dérange pas les tiers
- ☑ Protégé contre l'exposition prolongée à la lumière directe du soleil ou à la pluie



NE PAS installer l'appareil dans les endroits suivants :

- ⊘ Près d'un obstacle qui pourrait bloquer les entrées et sorties d'air
- ⊘ Près d'une voie publique, d'un lieu très fréquenté ou d'un lieu où le bruit de l'appareil peut déranger les autres
- ⊘ Près d'animaux ou de plantes susceptibles d'être endommagés par le rejet d'air chaud
- ⊘ Près de toute source de gaz combustible
- ⊘ Dans les endroits exposés à une grande quantité de poussière
- ⊘ Dans les endroits exposés à une quantité excessive d'air salé

CONSIDÉRATIONS PARTICULIÈRES RELATIVES AUX CONDITIONS MÉTÉOROLOGIQUES EXTRÊMES

Si l'appareil est exposé à un vent fort :

Installer l'appareil de manière à ce que le ventilateur de sortie d'air forme un angle de 90° dans la direction du vent. Si nécessaire, créer une barrière devant l'appareil pour le protéger des courants excessifs.

Voir les Fig. 4.2 et Fig. 4.3 ci-dessous.

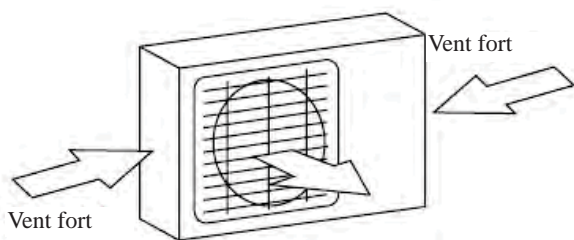


Fig. 4.2

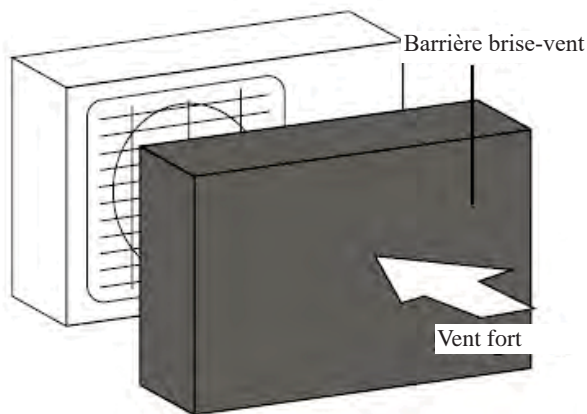


Fig. 4.3

Si l'appareil est fréquemment exposé à la pluie ou à la neige :

Construire un abri au-dessus de l'appareil pour le protéger de la pluie et de la neige. Veiller à ne pas obstruer le flux d'air autour de l'appareil.

Si l'appareil est fréquemment exposé à l'air salin (en bord de mer) :

Utiliser une unité extérieure spécialement conçue pour résister à la corrosion.

Étape 2 : Installation du raccord de drainage

Les appareils équipés d'une pompe à chaleur nécessitent un raccord de drainage. Avant de monter l'unité extérieure, le raccord de drainage doit être installé au bas de l'unité. Noter qu'il existe deux types de raccords de drainage différents en fonction du type d'unité extérieure.

Si le raccord de drainage est équipé d'un joint en caoutchouc (voir Fig. 4.4 - A), procéder comme suit :

1. Placer le joint en caoutchouc sur l'extrémité du raccord de drainage qui se raccorde à l'unité extérieure.
2. Insérer le raccord de drainage dans le trou de la plaque de base de l'appareil.
3. En se tenant face à l'appareil, tourner le raccord de drainage de 90° jusqu'à ce qu'il s'enclenche en position.
4. Raccorder la rallonge de tuyau de drainage (non fournie) au raccord de drainage pour rediriger l'eau de l'appareil en mode de chauffage.

Si le raccord de drainage n'est pas fourni avec un joint en caoutchouc (voir Fig. 4.4 - B), procéder comme suit :

1. Insérer le raccord de drainage dans le trou de la plaque de base de l'appareil. Le raccord de drainage s'enclenche en position.
2. Raccorder une rallonge du tuyau de drainage (non fournie) au raccord de drainage pour rediriger l'eau de l'appareil en mode de chauffage.

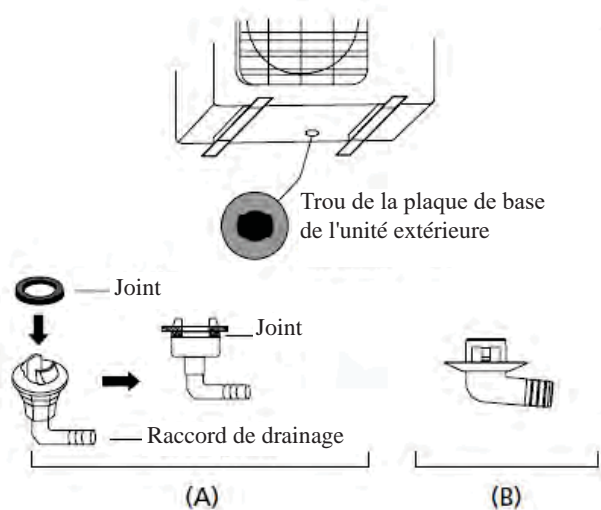


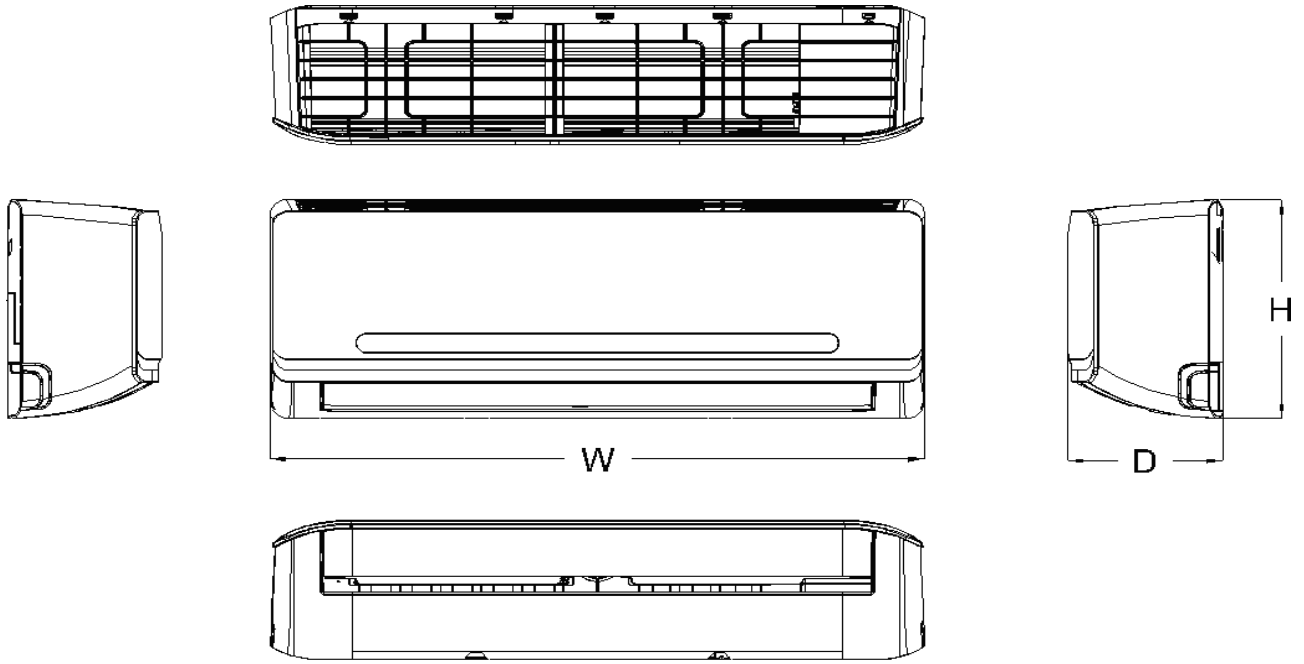
Fig. 4.4



DANS LES CLIMATS FROIDS

Dans les climats froids, veiller à ce que le tuyau de drainage soit le plus vertical possible afin d'assurer un écoulement rapide de l'eau de drainage. Si l'eau s'écoule trop lentement, elle peut geler dans le tuyau et inonder l'appareil.

Dimensions : Unité intérieure



| Modèle | Unité | W | D | H |
|----------------------|-------|-------|------|-------|
| YA3 10HI YA3 13HI | mm | 802 | 189 | 297 |
| | pouce | 31.57 | 7.44 | 11.69 |

Étape 3 : ancrage de l'unité extérieure

L'unité extérieure peut être fixée au sol ou à un bras de support mural.

DIMENSIONS DE MONTAGE DE L'UNITÉ

Voici une liste des dimensions des différentes unités extérieures et de la distance entre leurs pieds de montage. Préparer la base d'installation de l'unité selon les dimensions ci-dessous.

En cas d'installation de l'unité sur le sol ou sur une plateforme en béton, procéder comme suit :

1. Marquer la position des quatre chevilles à expansion en fonction des dimensions indiquées dans le tableau des Dimensions de montage de l'unité.

2. Pré-percer les trous pour les chevilles à expansion.
3. Enlever la poussière de béton des trous.
4. Placer un écrou à l'extrémité de chaque cheville à expansion.
5. Insérer les chevilles à expansion dans les trous pré-perçés à l'aide d'un marteau.
6. Retirer les écrous des chevilles d'expansion et placer l'unité extérieure sur les chevilles.
7. Placer une rondelle sur chaque cheville à expansion, puis remettre les écrous en place.
8. À l'aide d'une clé anglaise, serrer fermement chaque écrou.

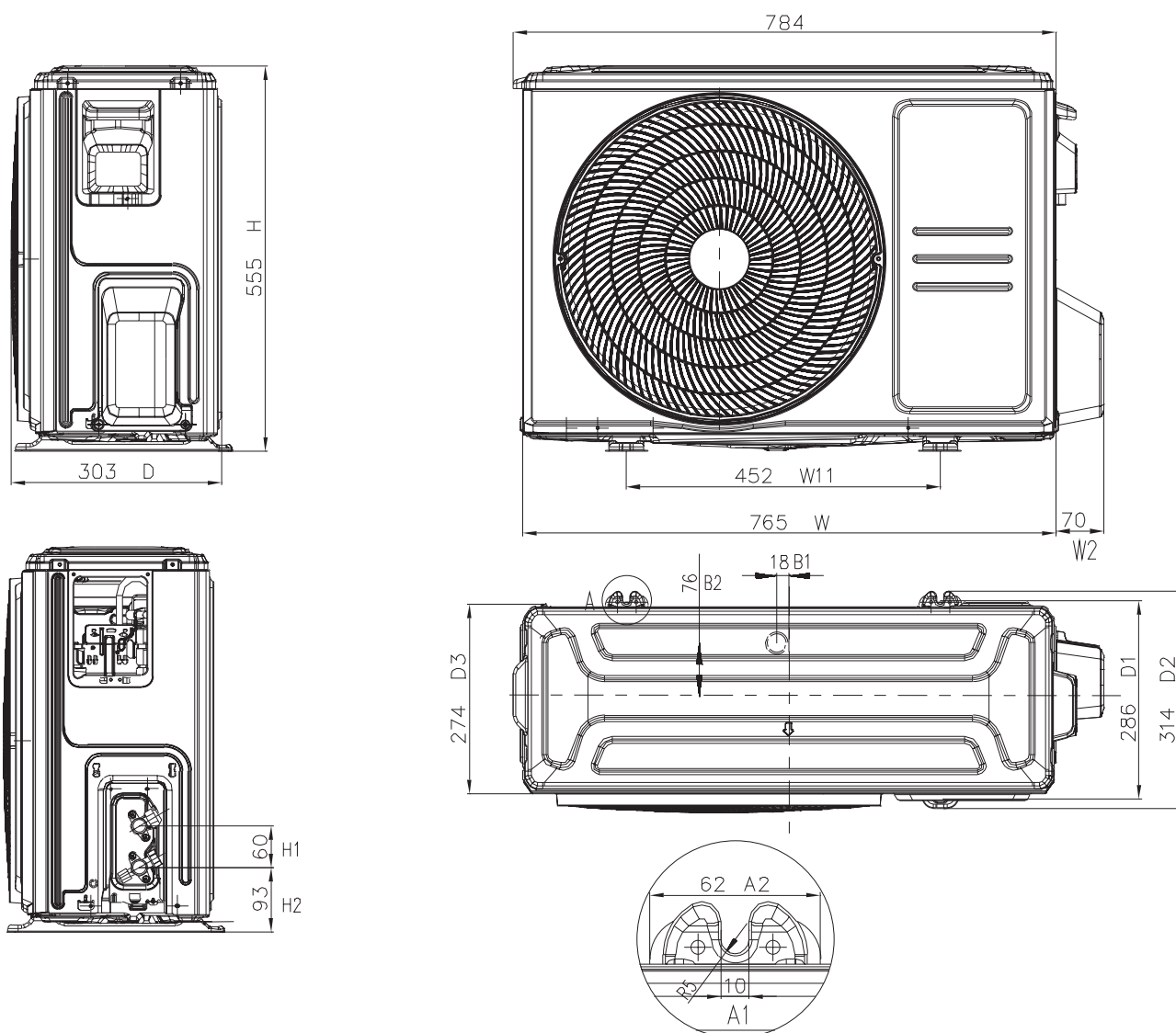


MISE EN GARDE

LORS DU PERÇAGE DU BÉTON, IL EST RECOMMANDÉ DE SE PROTÉGER LES YEUX À TOUT MOMENT.

Unité extérieure

YA3 10 HE - 13 HE



En cas d'installation de l'unité sur un bras de support mural, procéder comme suit :



ATTENTION

Avant d'installer l'appareil au mur, s'assurer que le mur est fait de briques solides, de béton ou d'un matériau aussi robuste. **Le mur doit pouvoir supporter au moins quatre fois le poids de l'appareil.**

1. Marquer la position trous destiné au support en fonction des dimensions indiquées dans le tableau des Dimensions de montage de l'unité.
2. Pré-percer les trous pour les chevilles à expansion.
3. Enlever la poussière de béton des trous.
4. Placer une rondelle et un écrou à l'extrémité de chaque cheville à expansion.
5. Insérer les chevilles à expansion dans les trous du bras de support, mettre les supports de montage en place et enfoncez les chevilles à expansion dans le mur à l'aide d'un marteau.
6. Vérifier que les supports de montage sont de niveau.
7. Soulever l'appareil avec précaution et placer ses pieds de montage sur les supports.
8. Fixer solidement l'appareil aux supports.

POUR RÉDUIRE LES VIBRATIONS DE L'UNITÉ MONTÉE AU MUR

Si cela est autorisé, l'appareil peut être installé au mur avec des joints en caoutchouc pour réduire les vibrations et le bruit.

Étape 4 : connecter les câbles de signal et d'alimentation

Le bornier de l'unité extérieure est protégé par un couvercle cache-câbles sur le côté de l'unité. Le schéma de câblage global est imprimé à l'intérieur du couvercle.



LIRE LES INSTRUCTIONS AVANT D'EFFECTUER DES TRAVAUX ÉLECTRIQUES

1. Toutes les connexions câblées doivent être conformes aux réglementations électriques locales et nationales et doivent être installées par un électricien qualifié.
2. Toutes les connexions électriques doivent être effectuées conformément au schéma de connexion électrique situé sur les panneaux latéraux des unités intérieures et extérieures.
3. En cas de graves problèmes d'alimentation, interrompre immédiatement le fonctionnement. Expliquer les raisons et refuser d'installer l'appareil tant que le problème n'a pas été résolu.
4. La tension d'alimentation doit être comprise entre 90 et 100 % de la plage de tension. Une alimentation électrique insuffisante peut entraîner un dysfonctionnement, des chocs électriques ou des incendies.
5. Si l'alimentation est connectée à un câblage fixe, installer une protection contre les surtensions et un disjoncteur de l'alimentation principale d'une capacité égale à 1,5 fois le courant maximal de l'appareil.
6. Si l'alimentation est connectée à un câblage fixe, il faut intégrer dans ce dernier un disjoncteur ou un circuit déconnectant tous les pôles et ayant une distance de séparation des contacts d'au moins 3 mm (1/8 po). Le technicien qualifié doit utiliser un disjoncteur homologué.
7. Brancher l'appareil sur une branche individuelle de la prise de courant. Ne pas brancher d'autres appareils à la prise.
8. Veiller à ce que le climatiseur soit correctement mis à la terre.
9. Chaque câble doit être solidement connecté. Des connexions lâches peuvent provoquer une surchauffe de la borne, entraînant un dysfonctionnement et un risque d'incendie.
10. **Ne pas** laisser les câbles toucher ou reposer sur le tuyau frigorifique, le compresseur ou toute autre partie mobile de l'appareil.
11. Si l'appareil est équipé d'un réchauffeur électrique, il doit être installé à au moins 1 mètre (40 po) de tout matériau combustible.



MISE EN GARDE

AVANT D'EFFECTUER DES TRAVAUX ÉLECTRIQUES OU DE CÂBLAGE, COUPER L'ALIMENTATION DU SYSTÈME.

1. Préparer le câble pour la connexion :



UTILISER LE BON CÂBLE

- Câble d'alimentation pour l'intérieur (le cas échéant) : H05VV-F ou H05V2V2-F
- Câble d'alimentation pour l'extérieur : H07RN-F
- Câble de signal : H07RN-F

Surface minimale de la section transversale des câbles d'alimentation et de signal

Amérique du Nord

| Courant nominal de l'appareil (A) | AWG |
|-----------------------------------|-----|
| 10 | 18 |
| 13 | 16 |
| 18 | 14 |
| 25 | 12 |
| 30 | 10 |

Autres régions

| Courant nominal de l'appareil (A) | Surface nominale de la section transversale (mm ²) |
|-----------------------------------|--|
| > 3 et ≤ 6 | 0.75 |
| > 6 et ≤ 10 | 1 |
| > 10 et ≤ 16 | 1.5 |
| > 16 et ≤ 25 | 2.5 |
| > 25 et ≤ 32 | 4 |
| > 32 et ≤ 40 | 6 |

- a. À l'aide d'une pince à dénuder, retirer le revêtement en caoutchouc aux deux extrémités du câble de signal, de manière à dénuder environ 40 mm (1,57 po) de fils internes.
- b. Enlever le revêtement isolant des extrémités des fils.
- c. À l'aide de la pince à dénuder, plier les languettes aux extrémités des fils en forme de U.

FAIRE ATTENTION À LA PHASE

Lors du dénudage des fils, veiller à distinguer clairement la phase (« L »).



MISE EN GARDE

TOUS LES RACCORDEMENTS DOIVENT ÊTRE EFFECTUÉS EN STRICTE CONFORMITÉ AVEC LE SCHÉMA DE CÂBLAGE SITUÉ À L'INTÉRIEUR DU COUVERCLE DU BORNIER DE L'APPAREIL.

2. Dévissez le couvercle cache-câbles et le retirer.
3. Dévisser le serre-câble situé sous le bornier et le placer sur le côté.
4. Connecter les fils de couleur aux étiquettes du bornier, connecter à la broche et visser fermement le fil en forme de U à la borne correspondante.
5. Après avoir vérifié que chaque connexion est bien fixée, enrouler les câbles pour éviter que l'eau de pluie ne s'infilte dans le bornier.
6. En utilisant le serre-câble, enrouler le câble autour de l'appareil. Visser fermement la borne du câble.
7. Isoler les câbles non utilisés avec du ruban électrique en PVC. Les placer de manière à ce qu'ils ne touchent aucun composant électrique ou métallique.
8. Remettre le couvercle cache-câbles en place sur le côté de l'appareil et le revisser.

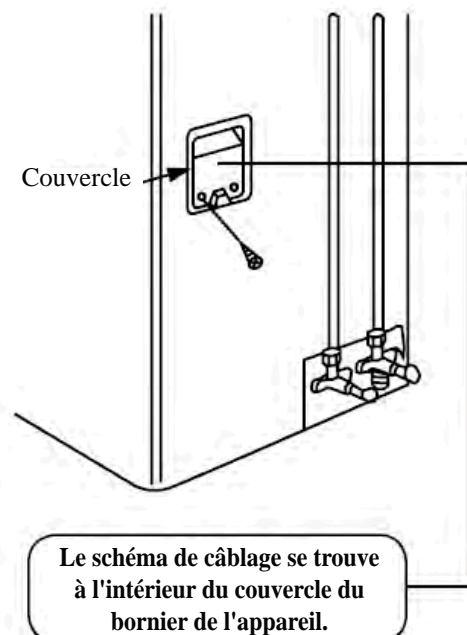
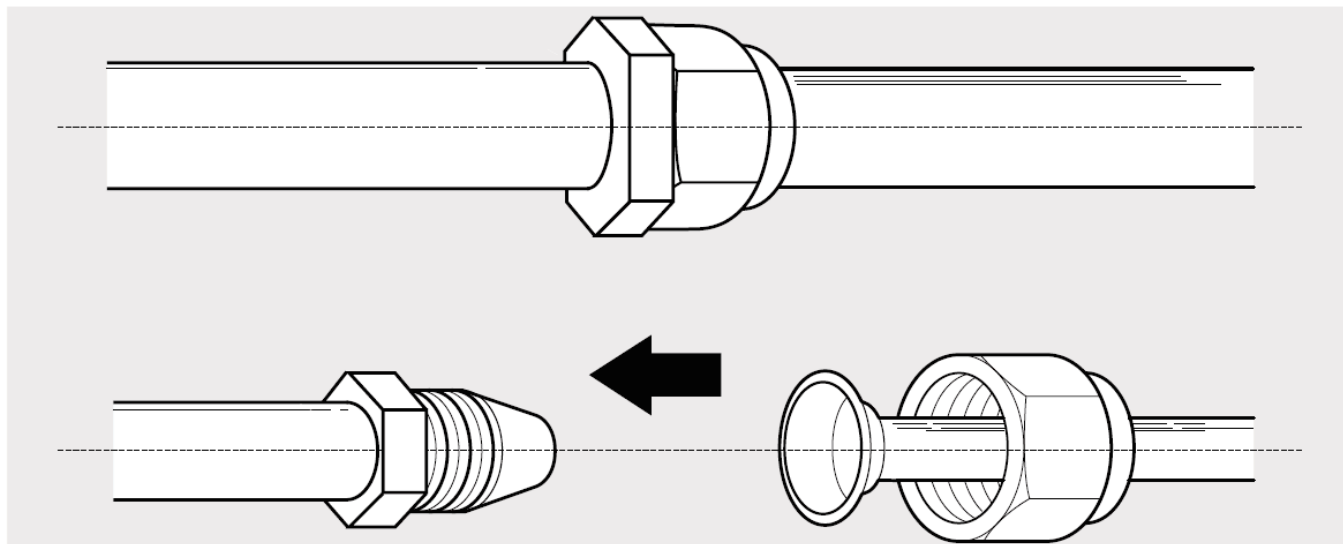


Fig. 4.6



Remarque sur la longueur des tuyaux

La longueur des tuyaux de réfrigérant influe sur les performances et l'efficacité énergétique de l'appareil. L'efficacité nominale est testée sur des appareils dont les tuyaux ont une longueur de 5 mètres (16,5 pieds). Dans les régions tropicales, la longueur maximale du tuyau de réfrigérant ne doit pas dépasser 10 mètres (32,8 pieds) et aucun réfrigérant ne doit être ajouté (pour les modèles avec réfrigérant R290).

| Modèle | Capacité (BTU/h) | Long. max. (m) | Dénivellation max. (m) |
|-----------------------------------|----------------------|-----------------|------------------------|
| Climatiseur à inverter avec R410A | < 15 000 | 25 (82 pieds) | 10 (33 pieds) |
| | ≥ 15 000 et < 24 000 | 30 (98,5 pieds) | 20 (66 pieds) |
| | ≥ 24 000 et < 36 000 | 50 (164 pieds) | 25 (82 pieds) |
| | ≥ 36 000 et ≤ 60 000 | 65 (213 pieds) | 30 (98,5 pieds) |

Instructions de raccordement - Tuyau frigorifique

Étape 1 : coupe des tuyaux

Lors de la préparation de la tuyauterie frigorifique, veiller tout particulièrement à couper et à ébavurer les tuyaux correctement. Cela permettra d'assurer un fonctionnement efficace et de minimiser les besoins d'entretien futurs. Les points de raccordement des tuyaux doivent être situés à l'extérieur de la pièce.

- Mesurer la distance entre les unités intérieure et extérieure.

- À l'aide d'un coupe-tube, couper le tuyau légèrement plus long que la distance mesurée.
- Veiller à ce que le tuyau soit coupé à un angle parfait de 90°. Voir la **Fig. 5.1** pour des exemples de coupes incorrectes.



Fig. 5.1



NE PAS DÉFORMER LE TUYAU LORS DE SA COUPE DE SA COUPE

Veiller tout particulièrement à ne pas endommager, bosseler ou déformer le tuyau lors de sa coupe. Cela réduirait considérablement l'efficacité de chauffage de l'unité.

Étape 2 : ébavurage

Les bavures peuvent compromettre l'étanchéité du tuyau frigorifique. Il faut donc complètement les éliminer.

1. Tenir le tuyau avec l'angle tourné vers le bas pour éviter que les bavures ne tombent dans le tuyau.
2. À l'aide d'un alésoir ou d'un outil d'ébavurage, éliminer les bavures de la section de tuyau.

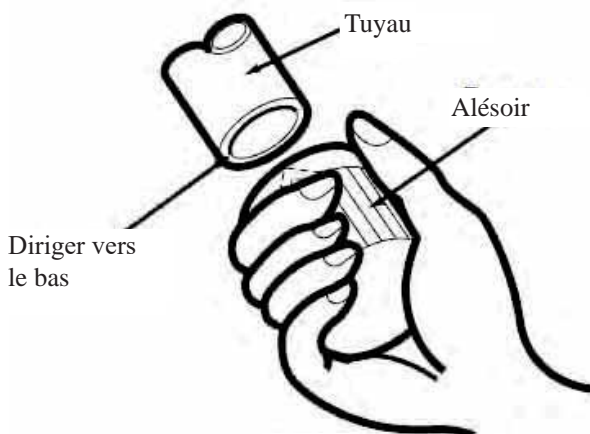


Fig. 5.2

Étape 3 : extrémités des tuyaux évasés

Un évasement correct est indispensable pour assurer l'étanchéité.

1. Après avoir enlevé les bavures du tuyau coupé, sceller les extrémités avec du ruban en PVC pour éviter que des matériaux étrangers ne pénètrent dans le tuyau.
2. Revêtir le tuyau d'un matériau isolant.
3. Placer un écrou évasé aux deux extrémités du tuyau. Veiller à ce qu'elles soient orientées dans la bonne direction, car il est impossible de les monter ou de changer leur direction après l'évasement. Voir Fig. 5.3.

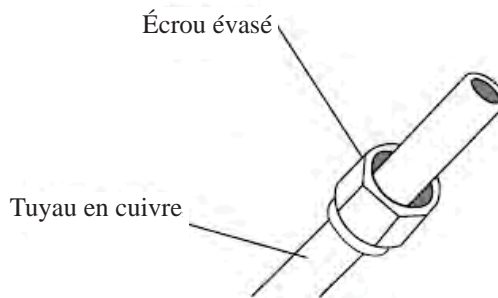


Fig. 5.3

4. Retirer le ruban PVC des extrémités du tuyau une fois prêt à l'évaser.
5. Fixer la forme d'évasement à l'extrémité du tuyau. L'extrémité du tuyau doit dépasser le bord de la forme d'évasement selon les dimensions indiquées dans le tableau ci-dessous.

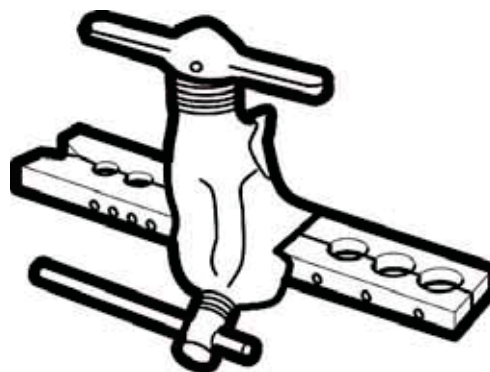


Fig. 5.4

EXTENSION DU TUBE AU-DELÀ DE LA FORME ÉVASÉE

| Diamètre externe du tuyau (mm) | A (mm) | |
|--------------------------------|---------------|--------------|
| | Min. | Max. |
| Ø 6.35 (Ø 0.25") | 0.7 (0.0275") | 1.3 (0.05") |
| Ø 9.52 (Ø 0.375") | 1.0 (0.04") | 1.6 (0.063") |
| Ø 12.7 (Ø 0.5") | 1.0 (0.04") | 1.8 (0.07") |
| Ø 16 (Ø 0.63") | 2.0 (0.078") | 2.2 (0.086") |

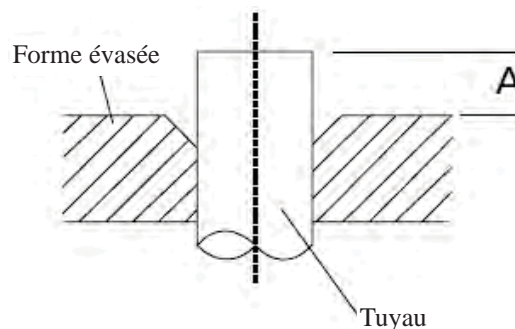


Fig. 5.5

6. Placer l'outil d'évasement sur la forme.
7. Tourner la poignée de l'outil d'évasement dans le sens des aiguilles d'une montre jusqu'à ce que le tuyau soit complètement évasé.
8. Retirer l'outil d'évasement et la forme, inspecter l'extrémité du tuyau pour vérifier qu'il n'y a pas de fissures ni de bavures.

Étape 4 : raccordement des tuyaux

Lors du raccordement des tuyaux frigorifiques, veiller à ne pas tordre ou déformer excessivement le tuyau de quelque manière que ce soit. Il faut d'abord raccorder le tuyau basse pression, puis le tuyau haute pression.

RAYON DE COURBURE MINIMUM

Lors du pliage du tuyau de raccordement frigorifique, le rayon de courbure minimum est de 10 cm. Voir Fig. 5.6.

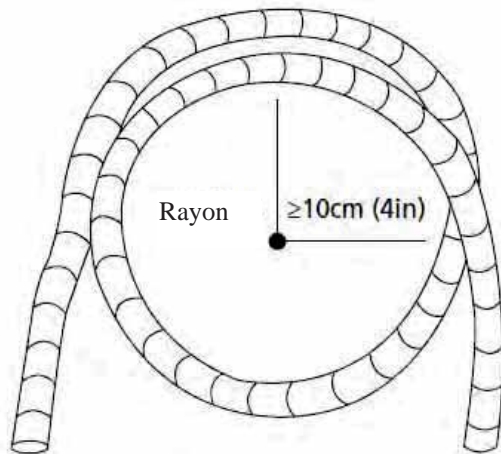


Fig. 5.6

Instructions pour le raccordement de la tuyauterie à l'unité intérieure

1. Aligner le centre des deux tuyaux à raccorder. Voir Fig. 5.7.

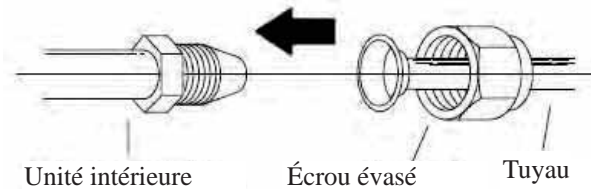


Fig. 5.7

2. Serrer l'écrou évasé aussi fermement que possible à la main.
3. À l'aide d'une clé, saisir l'écrou sur le tuyau de l'appareil.
4. Tout en maintenant fermement l'écrou sur le tuyau de l'appareil, utiliser une clé dynamométrique pour serrer l'écrou évasé conformément aux valeurs de couple indiquées dans le tableau ci-dessous **Exigences de couple de serrage**. Desserrer légèrement l'écrou évasé, puis le resserrer.

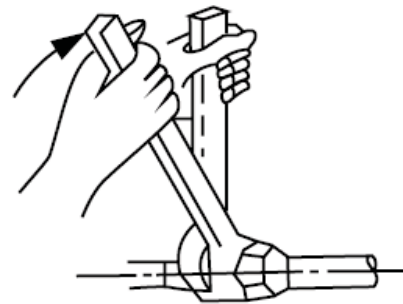


Fig. 5.8

EXIGENCES DE COUPLE DE SERRAGE

| Diamètre externe du tuyau (mm) | Couple de serrage (N·cm) | Couple de serrage suppl. (N·m) |
|--------------------------------|--------------------------|--------------------------------|
| Ø 6,35 (Ø 0,25") | 1 500 (11 lb · ft) | 1 600 (11,8 lb · ft) |
| Ø 9,52 (Ø 0,375") | 2 500 (18,4 lb · ft) | 2 600 (19,18 lb · ft) |
| Ø 12,7 (Ø 0,5") | 3 500 (25,8 lb · ft) | 3 600 (26,55 lb · ft) |
| Ø 16 (Ø 0,63") | 4 500 (33,19 lb · ft) | 4 700 (34,67 lb · ft) |



NE PAS SOUMETTRE À UN COUPLE DE SERRAGE EXCESSIF

Une force excessive peut casser l'écrou ou endommager le tuyau frigorifique. Ne pas dépasser les indices de couple de serrage indiqués dans le tableau ci-dessus.

Instructions pour le raccordement du tuyau à l'unité extérieure

1. Dévisser le couvercle des vannes intégrées sur le côté de l'unité extérieure. (Voir **Fig. 5.9**)

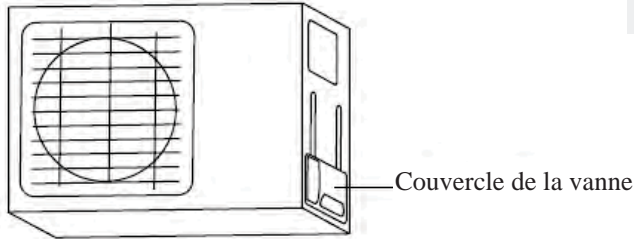


Fig. 5.9

2. Retirer le capuchon de protection de l'extrémité des vannes.
3. Aligner l'extrémité du tuyau évasé avec chaque vanne et serrez l'écrou évasé aussi fermement que possible à la main.
4. À l'aide d'une clé anglaise, saisir le corps de la vanne. Ne pas saisir l'écrou qui assure l'étanchéité de la vanne de service. (Voir **Fig. 5.10**)

! UTILISER UNE CLÉ ANGLAISE POUR SAISIR LE CORPS PRINCIPAL DE LA VANNE

Le couple de serrage de l'écrou évasé peut casser d'autres pièces de la vanne.

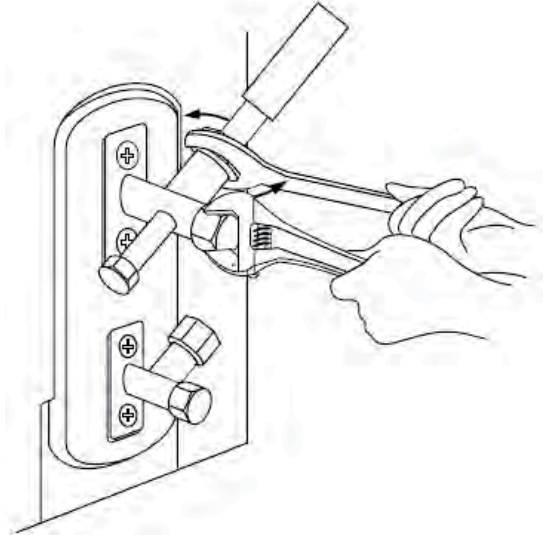
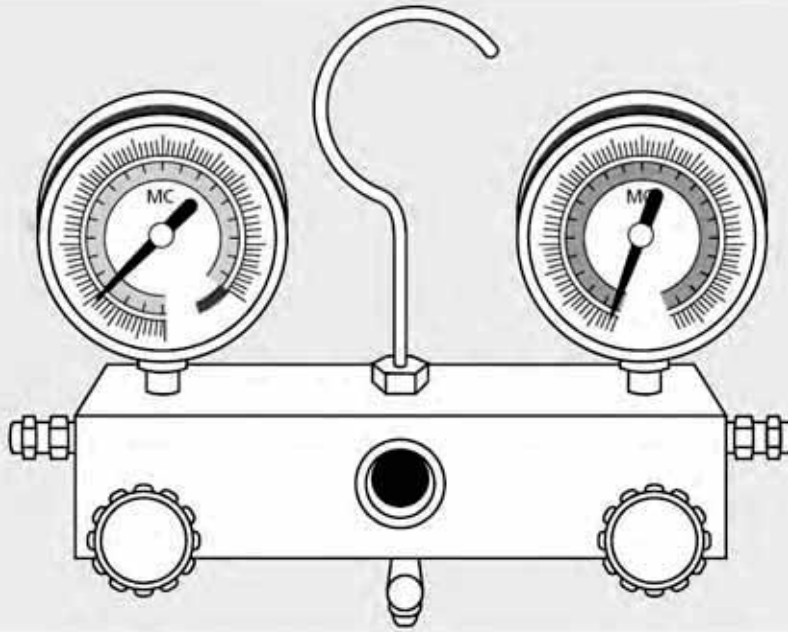


Fig. 5.10

5. En saisissant fermement le corps de la vanne, utilisez une clé dynamométrique pour serrer l'écrou évasé au couple correct.
6. Desserrer légèrement l'écrou évasé, puis le resserrer.
7. Répéter les étapes 3 à 6 pour les autres tuyaux.





Préparation et précautions

La présence d'air et de corps étrangers dans le circuit frigorifique peut provoquer une augmentation anormale de la pression, ce qui peut endommager le climatiseur, réduire son efficacité et provoquer des blessures. Utiliser une pompe à vide et un manomètre pour évacuer le circuit frigorifique, en éliminant tous les gaz non condensables et l'humidité du système.

L'évacuation doit être effectuée au moment de l'installation initiale et en cas de repositionnement de l'appareil.

AVANT DE PROCÉDER À L'ÉVACUATION

-  Vérifier que les tuyaux de haute et basse pression entre l'unité intérieure et l'unité extérieure sont correctement raccordés conformément à la section «Raccordement du tuyau frigorifique » du présent manuel.
-  Vérifier que tous les câbles sont correctement connectés.

Instructions d'évacuation

Avant d'utiliser le manomètre et la pompe à vide, lire leur manuel d'utilisation pour se familiariser avec leur utilisation correcte.

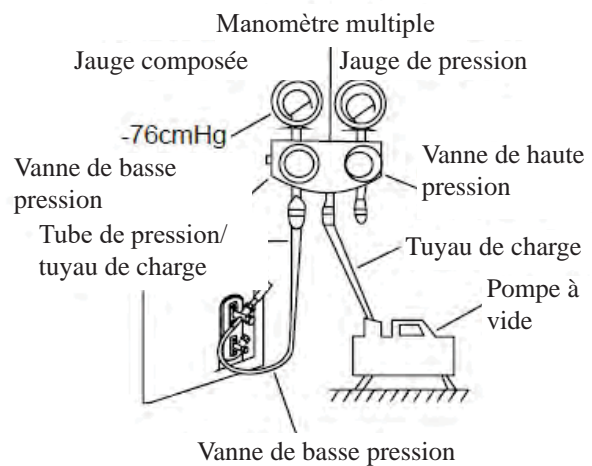


Fig. 6.1

1. Raccorder le tuyau de charge du manomètre au raccord de service de la vanne basse pression de l'unité extérieure.
2. Raccorder un autre tuyau de charge entre le manomètre et la pompe à vide.

3. Ouvrir le côté Basse Pression du manomètre. Maintenir le côté Haute Pression fermé.
4. Mettre en marche la pompe à vide pour évacuer le système.
5. Faire fonctionner la pompe pendant au moins 15 minutes ou jusqu'à ce que la jauge composée indique -76 cmHG (-1x10⁵ Pa).
6. Fermer le côté Basse Pression du manomètre et arrêter la pompe à vide.
7. Attendre 5 minutes, puis vérifier qu'il n'y a pas eu de changement dans le système de pression.
8. En cas de modification du système de pression, consulter la section relative à la Vérification de l'absence de fuites de gaz pour obtenir des informations sur la manière d'effectuer les contrôles d'étanchéité. En l'absence de modification du système de pression, dévisser le bouchon de la vanne intégrée (vanne de haute pression).
9. Insérer la clé hexagonale dans la vanne intégrée (vanne de haute pression) et ouvrir la vanne en tournant la clé d'un quart de tour dans le sens inverse des aiguilles d'un montre. Écouter si du gaz s'échappe du système, puis fermer la vanne au bout de 5 secondes.
10. Observer le manomètre pendant une minute pour s'assurer qu'il n'y a pas de changement. Le manomètre doit indiquer une valeur légèrement supérieure à la valeur atmosphérique.

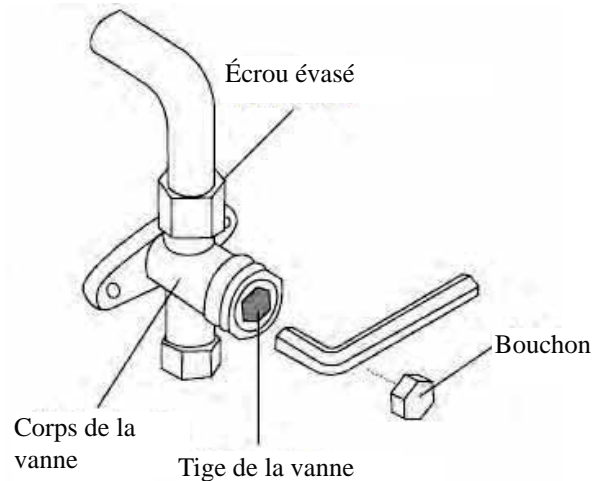


Fig. 6.2

11. Retirer le tuyau de charge du raccord de service.
12. À l'aide d'une clé hexagonale, ouvrir complètement les vannes de haute et basse pression.
13. Serrer à la main les bouchons des trois vannes (raccord de service, haute pression, basse pression). Serrer davantage à l'aide d'une clé si nécessaire.

! OUVRIR DOUCEMENT LA TIGED E LA VANNE

Lors de l'ouverture de la tige de la vanne, tourner la clé hexagonale jusqu'à ce qu'elle touche la butée. Ne pas essayer de forcer la vanne à s'ouvrir davantage.

Remarque sur l'ajout de réfrigérant

Certains systèmes nécessitent une charge supplémentaire en fonction de la longueur du tuyau. La longueur standard du tuyau varie en fonction de la réglementation locale. Par exemple, en Amérique du Nord, la norme est de 7,5 m (25'). Dans d'autres régions, la norme est de 5 m (16'). La charge de réfrigérant s'effectue par la vanne de basse pression de l'unité extérieure. La quantité supplémentaire de réfrigérant à charger peut être calculée à l'aide de la formule suivante :

AJOUT DE RÉFRIGÉRANT EN FONCTION DE LA LONGUEUR DU TUYAU

| Longueur du tuyau de raccordement (m) | Méthode de purge | Réfrigérant à ajouter | |
|---------------------------------------|------------------|--|---|
| ≤ Longueur standard du tuyau | Pompe à vide | N/A | |
| > Longueur standard du tuyau | Pompe à vide | Côté liquide : Ø 6,35 (Ø 0,25") R32 : (Longueur des tuyaux - longueur standard) x 12 g/m (Longueur des tuyaux - longueur standard) x 0,13 oz/pied R290 : (Longueur des tuyaux - longueur standard) x 10 g/m (Longueur des tuyaux - longueur standard) x 0,10 oz/pied | Côté liquide : Ø 9,52 (Ø 0,375") R32 : (Longueur des tuyaux - longueur standard) x 24 g/m (Longueur des tuyaux - longueur standard) x 0,26 oz/pied R290 : (Longueur des tuyaux - longueur standard) x 18 g/m (Longueur des tuyaux - longueur standard) x 0,19 oz/pied |

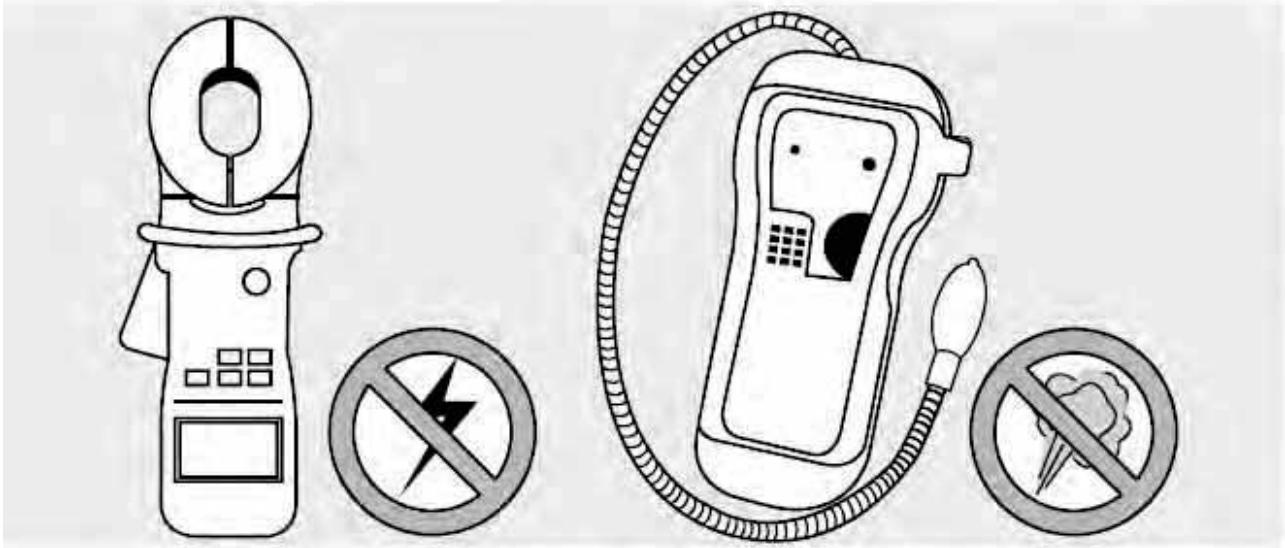
Pour les unités avec réfrigérant R290, la quantité totale de réfrigérant à charger ne doit pas dépasser les valeurs suivantes : 387 g (<=9000 Btu/h), 447 g (>9000 Btu/h et <=12 000 Btu/h), 547 g (> 12 000 Btu/h et <=18 000 Btu/h), 632 g (>18 000 Btu/h et <=24 000 Btu/h),

ATTENTION

NE PAS mélanger différents types de réfrigérant.

Vérifications de la sécurité électrique et de l'absence de fuites de gaz

8



Vérifications de la sécurité électrique

Après l'installation, vérifier que tous les raccordements électriques ont été effectués conformément aux réglementations locales et nationales, *ainsi* qu'au manuel d'installation.

AVANT D'EFFECTUER LE TEST

Vérifier la mise à la terre

Mesurer la résistance à la terre par détection visuelle et à l'aide d'un testeur de résistance. La résistance à la terre doit être inférieure à 4.

Remarque : Cela peut ne pas être nécessaire dans certaines régions des États-Unis.

PENDANT L'EXÉCUTION DU TEST

Vérification de l'absence de fuites électriques

Pendant l'exécution du test, utiliser une électrosonde et un multimètre pour effectuer un test de fuite électrique complet.

Si des fuites électriques sont détectées, éteindre immédiatement l'appareil et appeler un technicien pour trouver et réparer la cause de la fuite.

Remarque : Cela peut ne pas être nécessaire dans certaines régions des États-Unis.



MISE EN GARDE - RISQUE DE CHOCS ÉLECTRIQUES

TOUT LE CÂBLAGE DOIT ÊTRE CONFORME AUX RÉGLEMENTATIONS ÉLECTRIQUES LOCALES ET NATIONALES ET DOIT ÊTRE INSTALLÉ PAR UN ÉLECTRICIEN QUALIFIÉ.

Vérification de l'absence de fuites de gaz

Il existe deux méthodes différentes pour vérifier s'il y a des fuites de gaz.

Méthode de détection à l'eau savonneuse

À l'aide d'une brosse douce, appliquer de l'eau savonneuse ou du détergent liquide sur tous les points de raccordement du tuyau à l'unité intérieure et à l'unité extérieure. La présence de bulles indique une fuite.

Méthode de détection avec un détecteur de fuites

En cas d'utilisation d'un détecteur de fuites, consulter le manuel d'utilisation de l'appareil pour savoir comment l'utiliser correctement.

APRÈS AVOIR EFFECTUÉ LA VÉRIFICATION DE L'ABSENCE DE FUITES DE GAZ

Après avoir vérifié que tous les raccords de tuyauterie sont exempts de fuites, replacer le couvercle de la vanne sur l'unité extérieure.

Exécution du test



Avant l'exécution du test

N'exécutez le texte qu'après avoir effectué les étapes suivantes :

- **Vérifications de la sécurité électrique** - Vérifier que le système électrique de l'appareil est sûr et fonctionne correctement
- **Vérification de l'absence de fuites de gaz** - Vérifier les raccords à écrou évasé et vérifier que le système ne fuit pas
- Vérifier que les vannes de gaz et de liquide (haute et basse pression) sont complètement ouvertes.

Instructions pour l'exécution du test

La durée d'**exécution du test** doit être d'au moins 30 minutes.

1. Connecter l'appareil à l'alimentation électrique.
2. Appuyer sur la touche **ON/OFF** de la télécommande pour l'allumer.
3. Appuyer sur la touche **MODE** pour parcourir les fonctions suivantes, une par une :
 - FROID - Sélectionner la température la plus basse possible
 - CHAUD - Sélectionner la température la plus élevée possible
4. Laisser chaque fonction allumée pendant 5 minutes et effectuer les contrôles suivants :

| Liste des contrôles à effectuer | RÉSULTAT CONFORME/ NON CONFORME | |
|---|------------------------------------|---------------------|
| Pas de fuite électrique | | |
| Appareil correctement mis à la terre | | |
| Toutes les bornes électriques sont correctement recouvertes | | |
| Les unités intérieures et extérieures sont solidement installées | | |
| Tous les points de raccordement des tuyaux sont exempts de fuites | À l'extérieur (2) : | À l'intérieur (2) : |
| L'eau est correctement drainée par le tuyau de drainage | | |
| Tous les tuyaux sont correctement isolés | | |
| L'appareil exécute correctement la fonction FROID | | |
| L'appareil exécute correctement la fonction CHAUD | | |
| Les ailettes de l'unité intérieure pivotent correctement | | |
| L'unité intérieure répond à la télécommande | | |

DOUBLE CONTRÔLE DES RACCORDS DES TUYAUX

Pendant le fonctionnement, la pression dans le circuit frigorifique augmente. Cela peut révéler des fuites qui n'étaient pas présentes lors du test d'étanchéité initial. Prendre le temps de vérifier que tous les points de raccord du tuyau frigorifique sont bien exempts de fuites. Consulter la section Vérification de l'absence de fuites de gaz pour les instructions.

5. Après avoir terminé le test avec succès et confirmé que tous les points de contrôle de la Liste des contrôles à effectuer sont CONFORMES, effectuer les opérations suivantes :
 - a. À l'aide de la télécommande, reconfigurer l'appareil à la température normale de fonctionnement.
 - b. À l'aide de ruban isolant, envelopper les raccords du tuyau de l'unité intérieure qui ont été laissés découverts lors de l'installation de cette dernière.

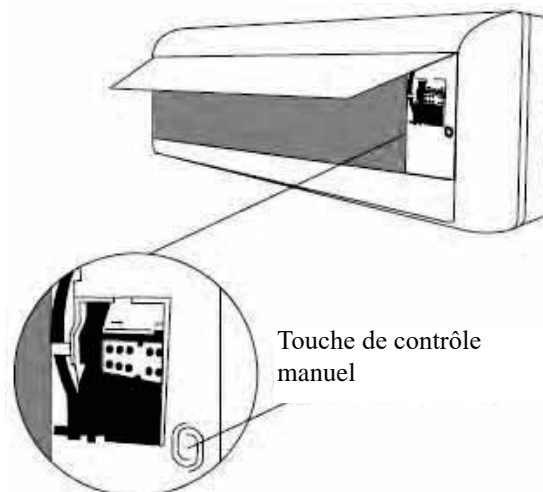


Fig. 8.1

Si une erreur se produit pendant le fonctionnement de l'appareil, cette condition sera indiquée par l'affichage du mot « ERROR » (Erreur) clignotant à l'écran, précédé d'un code identifiant le numéro du système qui a causé l'erreur (s'il n'y a qu'un seul système, ce numéro ne sera pas affiché) et le code relatif à l'erreur. Si plusieurs erreurs se produisent en même temps, plusieurs codes seront affichés en séquence.
Pour interpréter les codes d'erreur, utiliser le tableau ci-dessous :

SI LA TEMPÉRATURE AMBIANTE EST INFÉRIEURE À 17 °C (63 °F)

Il n'est pas possible d'utiliser la télécommande pour activer la fonction FROID lorsque la température ambiante est inférieure à 17 °C. Dans ce cas, il est possible d'utiliser la touche de **CONTRÔLE MANUEL** pour vérifier la fonction FROID.

1. Soulever le panneau avant de l'unité intérieure jusqu'à ce qu'un déclic indique son enclenchement en position.
2. La touche **CONTRÔLE MANUEL** est située sur le côté droit de l'appareil. Appuyer deux fois sur cette touche pour sélectionner la fonction FROID. Voir **Fig. 8.1**.
3. Procéder à l'exécution normale du test.

| LED fonctionnement | LED minuterie | Affichage | ÉTAT signalé par les LED |
|--------------------|---------------|-----------|---|
| ☆ 1 fois | X | E0 | Erreur EEPROM paramètres unité INTÉRIEURE. |
| ☆ 2 fois | X | E1 | Erreur de communication unité INTÉRIEURE/EXTÉRIEURE. |
| ☆ 4 fois | X | E3 | Erreur de ventilateur de l'unité INTÉRIEURE hors contrôle. |
| ☆ 5 fois | X | E4 | Erreur de circuit ouvert/court-circuit du capteur T1 (environnement) de l'unité INTÉRIEURE. |
| ☆ 6 fois | X | E5 | Erreur de circuit ouvert/court-circuit du capteur T2 (échangeur de chaleur) de l'unité INTÉRIEURE. |
| ☆ 7 fois | X | EC | Erreur de détection des fuites de réfrigérant |
| ☆ 1 fois | O | F0 | Protection contre les surcharges de courant |
| ☆ 2 fois | O | F1 | Erreur de circuit ouvert/court-circuit du capteur T4 (environnement) de l'unité EXTÉRIEURE. |
| ☆ 3 fois | O | F2 | Erreur de circuit ouvert/court-circuit du capteur T3 (échangeur) de l'unité EXTÉRIEURE |
| ☆ 4 fois | O | F3 | Erreur de circuit ouvert/court-circuit du capteur T5 (température de décharge du compresseur) de l'unité EXTÉRIEURE |
| ☆ 5 fois | O | F4 | Erreur EEPROM paramètres unité EXTÉRIEURE. |
| ☆ 6 fois | O | F5 | Erreur de ventilateur de l'unité EXTÉRIEURE hors contrôle. |
| ☆ 1 fois | ☆ | P0 | Dysfonctionnement de l'inverter du module ou protection contre les surcharges de courant. |
| ☆ 2 fois | ☆ | P1 | Protection contre les surtensions ou contre les sous-tensions. |
| ☆ 3 fois | ☆ | P2 | Protection contre les hautes températures de l'inverter du module ou arrêt du compresseur. |
| ☆ 5 fois | ☆ | P4 | ERREUR de poussée du compresseur à inverter. |

Lignes directrices européennes en matière d'élimination

10

Cet appareil contient du réfrigérant et d'autres matériaux potentiellement dangereux. Pour l'élimination de cet appareil, la loi exige une collecte et un traitement particuliers. **Ne pas** jeter ce produit sur avec les ordures ménagères ou les déchets municipaux non triés.

La mise au rebut de cet équipement peut s'effectuer de l'une des manière suivantes :

- Remise de l'appareil au centre municipal de collecte des déchets électroniques prévu à cet effet.
- Reprise de l'ancien appareil par le fournisseur sans frais supplémentaires lors de l'achat d'un nouvel appareil.
- Reprise de l'ancien appareil par le fabricant sans frais supplémentaires.
- Revente de l'appareil à un ferrailleur agréé.

Mise en garde particulière

L'élimination de cet appareil dans des zones boisées ou d'autres environnements naturels met la santé en danger et est nuisible à l'environnement. Des substances nocives peuvent s'infiltrer dans les nappes phréatiques et entrer dans la chaîne alimentaire.



1. Contrôle de la zone

Avant d'entreprendre toute intervention sur un système contenant des réfrigérants inflammables, effectuer les contrôles de sécurité appropriés pour s'assurer que les risques d'inflammation sont minimales. Lors de la réparation du système frigorifique, il est recommandé de prendre les précautions suivantes avant de commencer le travail.

2. Procédure de travail

Le travail doit être effectué selon une procédure contrôlée afin de minimiser le risque de présence de gaz ou de vapeurs inflammables pendant le travail.

3. Zone de travail générale

Le personnel d'entretien et les autres personnes travaillant dans la zone doivent être informés de la nature des travaux à effectuer. Il est recommandé de ne pas effectuer d'opérations dans des espaces clos. La zone autour de l'espace de travail doit être rendue inaccessible. Vérifier que les conditions à l'intérieur de la zone sont sûres en termes de contrôle des matériaux inflammables.

4. Vérification de la présence de réfrigérant

La zone doit être contrôlée à l'aide d'un détecteur de réfrigérant approprié avant et pendant l'intervention, afin que le technicien soit informé de l'existence d'atmosphères potentiellement inflammables. Vérifier que le dispositif de détection des fuites est adapté à une utilisation avec des réfrigérants inflammables (il ne doit pas produire d'étincelles et doit être correctement scellé ou intrinsèquement sûr).

5. Présence d'extincteurs

Si des travaux à chaud doivent être effectués sur des équipements frigorifiques ou des composants associés, un extincteur approprié doit être conservé à portée de main. Installer un extincteur à poudre sèche ou à CO₂ près de la zone de remplissage.

6. Absence de sources d'inflammation

Lorsque les opérations à effectuer sur un système frigorifique implique de découvrir des tuyaux contenant ou ayant contenu un réfrigérant inflammable, il est interdit d'utiliser toute source d'inflammation susceptible de créer un risque d'incendie ou d'explosion. Toutes les sources d'inflammation possibles, y compris la fumée de cigarette, doivent être maintenues à une distance suffisante du lieu d'installation, de réparation, de démontage et d'élimination, car du réfrigérant inflammable peut s'échapper dans l'espace environnant au cours de ces opérations. Avant de commencer le travail, la zone autour de l'appareil doit être inspectée pour vérifier qu'il n'y a pas de risques d'inflammation ou dangers d'inflammabilité. Des panneaux « INTERDICTION DE FUMER » doivent être apposés.

7. Ventilation de la zone

Avant d'intervenir sur le système ou d'effectuer des travaux à chaud, s'assurer que la zone est ouverte ou correctement ventilée. La ventilation doit être constante tout au long des opérations. La ventilation doit permettre de disperser en toute sécurité le réfrigérant libéré et, de préférence, de l'expulser à l'extérieur, dans l'atmosphère.

8. Contrôle de l'équipement frigorifique

Lors du remplacement d'un composant électrique, le nouveau composant doit être adapté à l'utilisation prévue et conforme aux caractéristiques correctes. Les instructions d'entretien et d'assistance du fabricant doivent être respectées en toutes circonstances. En cas de doute, consulter le service technique du fabricant. Pour les installations utilisant des réfrigérants inflammables, il est recommandé d'effectuer les contrôles suivants :

- Le volume de charge doit être adapté au volume de la pièce dans laquelle les composants contenant le réfrigérant sont installés ;

- Les dispositifs et les ouvertures de ventilation doivent s'ouvrir correctement et ne pas être obstrués ;
- Si un circuit frigorifique indirect est utilisé, la présence de réfrigérant dans les circuits secondaires doit être vérifiée ; les marquages de l'appareil doivent rester visibles et lisibles ;
- Les marquages et indications qui deviennent illisibles doivent être corrigés ;
- Les tuyaux ou autres composants du circuit frigorifique doivent être installés dans des positions telles qu'il soit improbable qu'ils soient exposés à des substances potentiellement corrosives pour les composants contenant le réfrigérant, à moins qu'ils ne soient constitués de matériaux intrinsèquement résistants à la corrosion ou qu'ils soient protégés de manière adéquate contre la corrosion ;

9. Contrôle des dispositifs électriques

Les procédures de réparation et d'entretien des composants électriques doivent comprendre des contrôles de sécurité initiaux et des procédures d'inspection des composants. Si un défaut susceptible de présenter un risque pour la sécurité est constaté, l'alimentation électrique du circuit doit être coupée jusqu'à ce que le problème soit résolu de manière satisfaisante. Si le problème ne peut être résolu immédiatement mais qu'il est nécessaire de maintenir le système en service, une solution temporaire appropriée doit être adoptée. La situation doit être communiquée au propriétaire de l'appareil afin que toutes les personnes concernées soient dûment informées.

Contrôles de sécurité initiaux :

- Vérifier que les condensateurs sont déchargés : cette procédure doit être effectuée en toute sécurité afin d'éviter tout risque d'étincelles ;
- Vérifier qu'aucun composant ou fil sous tension n'est exposé pendant les opérations de charge, de rétablissement ou de purge du système ;
- Vérifier qu'il n'y a pas d'interruption dans la connexion à la terre.

10. Réparation de composants scellés

10.1 Lors de la réparation de composants scellés, il est nécessaire de déconnecter tous les équipements électriques de l'appareil avant de retirer les couvercles étanches, etc. S'il est absolument nécessaire de disposer d'une alimentation électrique pendant l'intervention, une méthode de détection des fuites fonctionnant en permanence et en mesure de signaler les situations potentiellement dangereuses doit être prévue au point le plus critique.

10.2 Une attention particulière doit être accordée aux aspects suivants afin de s'assurer que, lors des interventions sur les composants électriques, le boîtier ne subisse pas d'altérations qui compromettraient le niveau de protection requis, notamment des dommages des câbles, un nombre excessif de connexions, l'utilisation de bornes non conformes aux spécifications d'origine, des dommages des joints, un montage incorrect des presse-étoupes, etc.

- Vérifier que l'appareil est bien fixé, de manière à garantir la sécurité.
- Vérifier que les joints ou les matériaux d'étanchéité ne sont pas détériorés au point de ne plus garantir une parfaite étanchéité à la pénétration d'atmosphères inflammables. Les pièces de rechange doivent être conformes aux spécifications du fabricant.

REMARQUE : l'utilisation de produits d'étanchéité à base de silicone peut réduire l'efficacité de certains types d'équipements de détection des fuites. Il n'est pas nécessaire d'isoler les composants à sécurité intrinsèque avant d'effectuer des travaux.

11. Réparation de composants à sécurité intrinsèque

Avant d'appliquer des charges de capacité ou d'inductance permanente au circuit, vérifier que cela n'entraînera pas un dépassement des valeurs de tension et de courant admissibles pour l'appareil utilisé. Les composants à sécurité intrinsèque sont les seuls types de composants sur lesquels il est possible de travailler sous tension en présence d'une atmosphère inflammable. L'appareil d'essai doit avoir les caractéristiques nominales correctes.

N'utiliser que les pièces spécifiées par le fabricant lors du remplacement des composants.

D'autres composants peuvent provoquer l'inflammation du réfrigérant libéré dans l'atmosphère.

12. Câblage

Vérifier que le câblage n'est pas sujet à l'usure, à la corrosion, à une pression excessive, à des vibrations, à des arêtes vives et à d'autres effets néfastes de l'environnement. Le contrôle doit également tenir compte des effets du vieillissement ou des vibrations continues produites par les compresseurs, les ventilateurs ou d'autres sources similaires.

13. Détection des réfrigérants inflammables

L'utilisation de sources d'inflammation potentielles pour la recherche ou la détection de fuites de réfrigérant est interdite en toutes circonstances. L'utilisation de torches aux halogénures (ou d'autres systèmes de détection à flamme nue) est interdite.

14. Méthodes de détection des fuites

Les méthodes de détection des fuites suivantes sont considérées comme acceptables pour les systèmes contenant des réfrigérants inflammables. Des détecteurs de fuites électroniques peuvent être utilisés pour détecter les réfrigérants inflammables, mais leur sensibilité peut être inadaptée ou exiger un réétalonnage. (Les équipements de détection doivent être étalonnés dans un endroit exempt de réfrigérant.) Vérifier que le détecteur n'est pas une source potentielle d'inflammation et qu'il est adapté au réfrigérant. Les équipements de détection des fuites doivent être configurés à un pourcentage de la limite inférieure d'inflammabilité (LIE ou LII) du réfrigérant et être étalonnés pour le réfrigérant utilisé, avec confirmation du pourcentage de gaz approprié (max. 25 %). Les fluides de détection des fuites conviennent à la plupart des réfrigérants, mais l'utilisation de produits de nettoyage contenant du chlore doit être évitée, car le chlore peut réagir avec le réfrigérant et corroder les tuyaux en cuivre.

Si l'on soupçonne une fuite, il est recommandé de supprimer ou d'éteindre toute flamme nue. Si une fuite de réfrigérant nécessitant un brasage est détectée, tout le réfrigérant doit être extrait du système ou isolé (au moyen de vannes d'arrêt) dans une partie du système éloignée de la fuite. Le système doit donc être purgé avec de l'azote sans oxygène (OFN) avant et pendant le brasage.

15. Vidange et évacuation

Lorsqu'il est nécessaire d'intervenir sur le circuit frigorifique pour effectuer une réparation ou à d'autres fins, les procédures conventionnelles peuvent être suivies. Toutefois, il est important de suivre les pratiques recommandées pour prendre en compte les risques d'inflammabilité. Il est recommandé de respecter procédure suivante :

- Vidanger le réfrigérant ;
- Purger le circuit avec du gaz inerte ;
- Évacuer ;
- Purger à nouveau avec du gaz inerte ;
- Ouvrir le circuit par coupure ou par brasage.

La charge de réfrigérant peut être récupérée dans des bonbonnes spécifiques. Le système doit être purgé avec de l'azote sans oxygène pour rendre l'appareil sûr. Il peut être nécessaire de répéter cette procédure plusieurs fois. Ne pas utiliser d'air comprimé ou d'oxygène pour cette opération.

La purge peut être effectuée en introduisant de l'azote sans oxygène dans le circuit de vide du système et en continuant à le remplir jusqu'à ce que la pression de fonctionnement soit atteinte, puis en le purgeant dans l'atmosphère et en recréant le vide. Cette procédure doit être répétée jusqu'à ce que le réfrigérant soit complètement expulsé du système.

Lors de l'introduction de la dernière charge d'azote sans oxygène, le système doit être purgé à la pression atmosphérique pour que le travail puisse être effectué. Ceci est absolument essentiel si des opérations de brasage doivent être effectuées sur la tuyauterie.

Vérifier que la sortie de la pompe à vide n'est pas fermée, qu'il n'a aucune source d'ignition et qu'une bonne ventilation est disponible.

16. Procédures de charge

En plus des procédures de charge conventionnelles, il est conseillé de suivre les indications ci-dessous :

- Lors de l'utilisation de l'équipement de charge, éviter la contamination par des réfrigérants différents. Limiter autant que possible la longueur des tuyaux ou des conduites afin de réduire la quantité de réfrigérant qu'ils contiennent.
- Les bonbonnes doivent être maintenues en position verticale.
- Avant de charger le réfrigérant dans le système, s'assurer qu'il est correctement mis à la terre.
- Étiqueter le système après l'avoir chargé (si l'étiquette n'est pas déjà présente).
- Faire très attention à ne pas trop remplir le système.
- Avant de recharger le système, tester la pression avec de l'azote sans oxygène. Une fois la charge terminée, mais avant la mise en service, vérifier que le système ne présente pas de fuites. Avant de quitter les lieux, vérifier à nouveau qu'il n'y a pas de fuites.

17. Mise hors service

Avant d'effectuer cette procédure, il est essentiel que le technicien connaisse parfaitement l'appareil et tous ses composants. Il est recommandé de récupérer tous les réfrigérants en utilisant des procédures sûres. Avant de procéder, prélever un échantillon d'huile et de réfrigérant.

Avant de réutiliser le réfrigérant récupéré, le soumettre à une analyse si nécessaire. Avant de commencer la procédure, il est essentiel de vérifier la disponibilité de l'alimentation électrique.

- a) Se familiariser avec l'appareil et son fonctionnement.
- b) Isoler électriquement le système.
- c) Avant de poursuivre, vérifier les points suivants :
 - Que des équipements mécaniques pour manipuler les bonbonnes de réfrigérant sont disponibles si nécessaire ;
 - Que les équipements de protection individuelle nécessaires sont disponibles et utilisés ;
 - Que le processus de récupération soit effectué sous la surveillance constante d'une personne compétente ;
 - Que l'équipement de récupération et les bonbonnes sont conformes aux normes en vigueur.
- d) Si possible, transférer le réfrigérant dans l'unité extérieure par une procédure de vidange.
- e) S'il n'est pas possible de créer le vide, utiliser un collecteur qui permette au réfrigérant d'être expulsé des différentes parties du système.
- f) Avant de procéder à la récupération, placer la bonbonne sur la balance.
- g) Démarrer le dispositif de récupération et l'utiliser conformément aux instructions du fabricant.
- h) Ne pas remplir excessivement les bonbonnes. (Ne pas dépasser 80 % du volume du liquide.)
- i) Ne pas dépasser la pression de service maximale de la bonbonne, même temporairement.
- j) Après avoir correctement rempli les bonbonnes et terminé la procédure, transférer les bonbonnes et les appareils hors du site dès que possible et fermer toutes les vannes d'isolation de l'appareil.
- k) Avant de charger le réfrigérant récupéré dans un autre système frigorifique, il doit être nettoyé et contrôlé.

18. Étiquetage

L'appareil doit être étiqueté pour indiquer qu'il a été mis hors service et vidé de son réfrigérant. L'étiquette doit être datée et signée. Vérifier que les étiquettes indiquant la quantité de réfrigérant inflammable contenue sont apposées sur l'appareil.

19. Récupération

- Lors de la vidange du réfrigérant d'un système à des fins d'entretien ou de mise hors service, il est recommandé d'extraire le réfrigérant en toute sécurité.

- Si le réfrigérant est transféré dans des bonbonnes, n'utiliser que des bonbonnes adaptées à la récupération du réfrigérant. Vérifier que le nombre de bonbonnes nécessaires pour contenir la charge totale du système est disponible. Toutes les bonbonnes à utiliser doivent être désignées pour le réfrigérant récupéré et étiquetées pour ce réfrigérant (c'est-à-dire des bonbonnes spéciales pour la récupération du réfrigérant). Les bonbonnes doivent être équipées d'une soupape de sécurité et de vannes d'arrêt en bon état de fonctionnement.
- Les bonbonnes de récupération vides doivent être évacuées et, si possible, refroidies avant de procéder à la récupération.
- L'équipement de récupération doit être en bon état de fonctionnement, accompagné d'un ensemble d'instructions à portée de main et doit être adapté à la récupération des réfrigérants inflammables. En outre, il faut préparer un ensemble de balances calibrées qui fonctionnent bien.
- Les tuyaux doivent être dotés de raccords de découplage, sans fuites et en bon état. Avant d'utiliser l'équipement de récupération, vérifier qu'il est en bon état de fonctionnement, qu'il a été correctement entretenu et que les composants électriques associés sont scellés afin d'éviter tout risque d'inflammation en cas de fuite de réfrigérant. En cas de doute, consulter le fabricant.
- Le réfrigérant récupéré doit être remis au fournisseur dans les bonbonnes de récupération appropriées, accompagné du formulaire d'identification des déchets. Ne pas mélanger différents types de réfrigérants dans les unités de récupération, en particulier dans les bonbonnes.
- Si les compresseurs ou les huiles de compresseur doivent être éliminés, il convient de les évacuer jusqu'à un niveau acceptable afin d'éviter que du réfrigérant inflammable ne reste dans le lubrifiant. Le processus d'évacuation doit être effectué avant de remettre le compresseur au fournisseur.
Pour accélérer ce processus, utiliser uniquement le chauffage électrique sur le corps du compresseur. Lors de l'extraction de l'huile du système, la vidange doit être effectuée selon une procédure sûre.

20. Transport, marquage et stockage des appareils

1. Transport des appareils contenant des réfrigérants inflammables
Respecter les réglementations en vigueur sur le transport de ces produits
2. Marquage et signalisation sur les appareils
Respecter les normes en vigueur
3. Élimination des appareils contenant des réfrigérants inflammables
Respecter les normes en vigueur au niveau national
4. Stockage des appareils
Les appareils doivent être stockés conformément aux instructions du fabricant.
5. Stockage des appareils emballés (non vendus)
Les emballages à stocker doivent être protégés de manière à ce qu'un éventuel endommagement mécanique des appareils qu'ils contiennent ne puisse pas entraîner de fuites de réfrigérant.
Le nombre maximum d'appareils pouvant être stockés au même endroit est déterminé par les réglementations locales.

Unical[®]



www.unical.eu

Unical[®] France S.A.

ZAC Le champ du Roy - 250 rue Hélène Boucher - CS 8703 - 69140 RILLIEUX LA PAPE CEDEX
Tél:+33 (0)4.72.26.81.07 - Fax : +33 (0)4.72.26.47.48 - email: sav@unical.fr

Unical décline toute responsabilité dans le cas d'inexactitudes, si elles sont dues à des erreurs de transcription et d'impression. Elle se réserve également le droit d'apporter à ses produits les modifications qu'elle jugera utiles ou nécessaires, sans en modifier les caractéristiques essentielles.

003391641FR - ed.10/2023