



MODULEX EXT

1000 - 1100 - 1160 - 1200 - 1300 - 1400 - 1500

ISTRUZIONI PER L'INSTALLATORE E IL MANUTENTORE



<https://www.unicalag.it/prodotti/professionale-300/commercial-condensazione-alluminio/347/modulex-ext>


Disposizioni per uno smaltimento corretto del prodotto

Dopo la dismissione questo apparecchio non deve essere smaltito come rifiuto urbano misto.

E' d'obbligo, per questo tipo di rifiuti, la raccolta differenziata al fine di permettere il recupero e il riutilizzo dei materiali di cui l'apparecchio è costituito.

Rivolgersi ad operatori autorizzati allo smaltimento di questo tipo di apparecchi

Una scorretta gestione del rifiuto e del suo smaltimento ha potenziali effetti negativi sull'ambiente e sulla salute umana

Il simbolo,  riportato sull'apparecchio, rappresenta il divieto di smaltimento del prodotto come rifiuto urbano misto.

Attenzione il presente manuale contiene istruzioni ad uso esclusivo dell'installatore e/o del manutentore professionalmente qualificato, in conformità alle leggi vigenti.

L'utente NON è abilitato a intervenire sulla caldaia.

Nel caso di danni a persone, animali o cose derivanti dalla mancata osservanza delle istruzioni contenute nei manuali forniti a corredo con la caldaia, il costruttore non può essere considerato responsabile

1	INFORMAZIONI GENERALI	4
1.1	Avvertenze generali	4
1.2	Simbologia utilizzata nel manuale	5
1.3	Uso conforme dell'apparecchio	5
1.4	Informazioni da fornire al responsabile dell'impianto	5
1.5	Avvertenze per la sicurezza	6
1.6	Targhetta dei dati tecnici	7
1.7	Trattamento dell'acqua	8
1.8	Protezione antigelo della caldaia	9

2	CARATTERISTICHE TECNICHE E DIMENSIONI	10
2.1	Caratteristiche tecniche	10
2.2	Vista componenti principali e dimensioni	10
2.3	Dimensioni	12
2.4	Dati di funzionamento	14
2.4.1	Dati tecnici secondo direttiva ErP	15
2.4.2	Determinazione della pompa circuito primario o pompa caldaia	16

3	ISTRUZIONI PER L'INSTALLATORE	17
3.1	Avvertenze generali	17
3.2	Norme per l'installazione	17
3.3	Operazioni preventive di verifica e adeguamento impianto	17
3.4	Imballo e Pesi	18
3.4.1	Operazioni di scarico	19
3.5	Posizionamento in centrale termica	20
3.6	Allacciamento condotto scarico fumi	21
3.7	Allacciamento caldaia	22
3.8	Allacciamento	23
3.9	Riempimento e svuotamento dell'impianto	25
3.10	Allacciamenti elettrici	26
3.11	Prima Accensione	37
3.12	Misura in opera rendimento di combustione	38
3.12.1	Attivazione della funzione di taratura	38
3.12.2	Posizionamento Sonde	38
3.13	Verifica regolazione della pressione al bruciatore	39
3.14	Pannello di controllo operatività di emergenza e sicurezze	43
3.15	Programmazione parametri di funzionamento	44
3.16	Codici di errore sblocco e ripristino	45

4	ISPEZIONE E MANUTENZIONE	48
4.1	Istruzioni per l'ispezione e manutenzione	48
4.2	Schema elettrico	54

1.1 -AVVERTENZE GENERALI

Il libretto d'istruzioni costituisce parte integrante ed essenziale del prodotto e dovrà essere conservato dall'utente.

Leggere attentamente le avvertenze contenute nel libretto in quanto forniscono importanti indicazioni riguardanti la sicurezza di installazione, l'uso e la manutenzione.

Conservare con cura il libretto per ogni ulteriore consultazione.

L'installazione e la manutenzione del vostro apparecchio devono essere effettuate in ottemperanza alle norme vigenti, secondo le istruzioni del costruttore, a regola d'arte e da personale qualificato ed abilitato ai sensi di legge.

Gli impianti per la produzione di acqua calda ad uso sanitario DEVONO essere costruiti nella loro interezza con materiali conformi.

Per personale professionalmente qualificato s'intende, quello avente specifica competenza tecnica nel settore dei componenti di impianti di riscaldamento ad uso civile, produzione di acqua calda ad uso sanitario e manutenzione. Il personale dovrà avere le abilitazioni previste dalla legge vigente.

Un'errata installazione o una cattiva manutenzione possono causare danni a persone, animali o cose, per i quali il costruttore non è responsabile.

Prima di effettuare qualsiasi operazione di pulizia o di manutenzione, disinserire l'apparecchio dalla rete di alimentazione agendo sull'interruttore dell'impianto e/o attraverso gli appositi organi di intercettazione.

Non ostruire i terminali dei condotti di aspirazione/scarico.

In caso di guasto e/o cattivo funzionamento dell'apparecchio disattivarlo, astenendosi da qualsiasi tentativo di riparazione o di intervento diretto. Rivolgersi esclusivamente a personale abilitato ai sensi di legge.

L'eventuale riparazione dei prodotti dovrà essere effettuata solamente da personale autorizzato da Unical, utilizzando esclusivamente ricambi originali. Il mancato rispetto di quanto sopra può compromettere la sicurezza dell'apparecchio e il decadimento della garanzia.

Per garantire l'efficienza dell'apparecchio e per il suo corretto funzionamento è indispensabile far effettuare da personale abilitato la manutenzione annuale.

Allorché si decida di non utilizzare l'apparecchio, si dovranno rendere innocue quelle parti suscettibili di causare potenziali fonti di pericolo.

Prima di rimettere in servizio un apparecchio rimasto inutilizzato, procedere al lavaggio dell'impianto di produzione acqua calda sanitaria, facendo scorrere l'acqua per il tempo necessario al ricambio totale.

Se l'apparecchio dovesse essere venduto o trasferito ad un altro proprietario o se si dovesse traslocare e lasciare l'apparecchio, assicurarsi sempre che il libretto accompagni l'apparecchio in modo che possa essere consultato dal nuovo proprietario e/o dall'installatore.

Per tutti gli apparecchi con optional o kit (compresi quelli elettrici) si dovranno utilizzare solo accessori originali.

Questo apparecchio dovrà essere destinato solo all'uso per il quale è stato espressamente previsto.

Ogni altro uso è da considerarsi improprio e quindi pericoloso (*) (vedi 1.7 Trattamento Acqua).



ATTENZIONE

IL GRUPPO TERMICO DEVE ESSERE INSTALLATO IN MODO TALE DA EVITARE, NELLE CONDIZIONI DI FUNZIONAMENTO PREVISTE, IL CONGELAMENTO DEL LIQUIDO IN ESSO CONTENUTO E IMPEDIRE CHE GLI ORGANI DI COMANDO E CONTROLLO VENGANO ESPOSTI A TEMPERATURE INFERIORI A -15°C E SUPERIORI A $+40^{\circ}\text{C}$.

IL GRUPPO TERMICO DEVE ESSERE PROTETTO DA VARIAZIONI CLIMATICHE/AMBIENTALI CON :

- La coibentazione delle tubazioni idrauliche e dello scarico condensa
- L'adozione di specifici prodotti antigelo nell'impianto idraulico.

1.2 - SIMBOLOGIA UTILIZZATA NEL MANUALE

Nella lettura di questo manuale, particolare attenzione deve essere posta alle parti contrassegnate dai simboli rappresentati:



PERICOLO!
Grave pericolo
per l'incolumità
e la vita



ATTENZIONE!
Possibile situazione
pericolosa per il prodotto
e l'ambiente



NOTA!
Suggerimenti
per l'utenza



NOTA!
Per maggiori informazioni
consultare Info Tecniche:
all'indirizzo indicato
a pagina 2.



PERICOLO!
Pericolo scottature!



OBBLIGO!
indossare guanti
protettivi

1.3 - USO CONFORME DELL'APPARECCHIO



La caldaia è stata costruita sulla base del livello attuale della tecnica e delle riconosciute regole tecniche di sicurezza.

Ciò nonostante, in seguito ad un utilizzo improprio, potrebbero insorgere pericoli per l'incolumità e la vita dell'utente o di altre persone ovvero danni all'apparecchio oppure ad altri oggetti.

L'apparecchio è previsto per il funzionamento in impianti di riscaldamento, a circolazione d'acqua calda, e di produzione di acqua calda sanitaria.

Qualsiasi utilizzo diverso viene considerato quale improprio.

Per qualsiasi danno risultante da un utilizzo improprio UNICAL non si assume alcuna responsabilità.

Un utilizzo secondo gli scopi previsti prevede anche che ci si attenga scrupolosamente alle istruzioni del presente manuale.

1.4 - INFORMAZIONI DA FORNIRE AL RESPONSABILE IMPIANTO



L'utente deve essere istruito sull'utilizzo e sul funzionamento del proprio impianto di riscaldamento, in particolare:

- Consegnare all'utente le presenti istruzioni, nonché gli altri documenti relativi all'apparecchio inseriti nella busta contenuta nell'imballo. **L'utente deve custodire tale documentazione in modo da poterla avere a disposizione per ogni ulteriore consultazione.**
- Informare l'utente sull'importanza delle bocchette di areazione e del sistema di scarico fumi, evidenziandone l'indispensabilità e l'assoluto divieto di modifica.
- Informare l'utente riguardo al controllo della pressione dell'acqua dell'impianto nonché sulle operazioni per il ripristino della stessa.
- Informare l'utente riguardo la regolazione corretta di temperature, centraline/termostati e radiatori per risparmiare energia.
- Ricordare che, nel rispetto delle norme vigenti, il controllo e la manutenzione dell'apparecchio devono essere eseguiti conformemente alle prescrizioni e con le periodicità indicate dal fabbricante.
- Se l'apparecchio dovesse essere venduto o trasferito ad un altro proprietario o se si dovesse traslocare e lasciare l'apparecchio, assicurarsi sempre che il libretto accompagni l'apparecchio in modo che possa essere consultato dal nuovo proprietario e/o dall'installatore.

Nel caso di danni a persone, animali e cose derivanti dalla mancata osservanza delle istruzioni contenute nel presente manuale il costruttore non può essere considerato responsabile.

1.5 - AVVERTENZE PER LA SICUREZZA



ATTENZIONE!

L'apparecchio non può essere utilizzato da bambini.

L'apparecchio può essere utilizzato da persone adulte e solo dopo avere letto attentamente il manuale di istruzioni d'uso per l'utente / responsabile.

I bambini devono essere sorvegliati affinché non giochino o manomettano l'apparecchio.



ATTENZIONE! L'installazione, la regolazione e la manutenzione dell'apparecchio deve essere eseguita da personale professionalmente qualificato, in conformità alle norme e disposizioni vigenti, poiché un'errata installazione può causare danni a persone, animali e cose, nei confronti dei quali il costruttore non potrà essere considerato responsabile.



PERICOLO! Non tentare MAI di eseguire lavori di manutenzione o riparazioni della caldaia di propria iniziativa.

Qualsiasi intervento deve essere eseguito da personale professionalmente qualificato; si raccomanda la stipula di un contratto di manutenzione.

Una manutenzione carente o irregolare può compromettere la sicurezza operativa dell'apparecchio e provocare danni a persone, animali e cose per i quali il costruttore non può essere considerato responsabile.



ATTENZIONE! Modifiche alle parti collegate all'apparecchio (terminata l'installazione dell'apparecchio)

Non effettuare modifiche ai seguenti elementi:

- alla caldaia
- alle linee di alimentazione gas, aria, acqua e corrente elettrica
- al condotto fumi, alla valvola di sicurezza e alla sua tubazione di scarico
- agli elementi costruttivi che influiscono sulla sicurezza operativa dell'apparecchio



ATTENZIONE!

Per stringere o allentare i raccordi a vite, utilizzare esclusivamente delle chiavi a forcilla (chiavi fisse) adeguate.

L'utilizzo non conforme e/o gli attrezzi non adeguati possono provocare dei danni (per es. fuoriuscite di acqua o di gas).



ATTENZIONE!

Indicazioni per apparecchi funzionanti a gas propano.

Sincerarsi che prima dell'installazione dell'apparecchio il serbatoio del gas sia stato disaerato.

Per una disaerazione a regola d'arte del serbatoio rivolgersi al fornitore del gas liquido e comunque a personale abilitato ai sensi di legge.

Se il serbatoio non è stato disaerato a regola d'arte possono insorgere problemi di accensione. In tal caso rivolgersi al fornitore del serbatoio del gas liquido.



PERICOLO! Odore di gas Qualora venisse avvertito odore di gas attenersi alle seguenti indicazioni di sicurezza:

- non azionare interruttori elettrici
- non fumare
- non far uso del telefono
- chiudere il rubinetto d'intercettazione del gas
- aerare l'ambiente dove è avvenuta la fuga di gas
- informare la società di erogazione gas oppure una ditta specializzata nell'installazione e manutenzione di impianti di riscaldamento.



PERICOLO! Sostanze esplosive e facilmente infiammabili.

Non utilizzare o depositare materiali esplosivi o facilmente infiammabili (ad es. benzina, vernici, carta) nel locale dove è installato l'apparecchio.



PERICOLO! Non utilizzare l'apparecchio quale base di appoggio per qualsiasi oggetto.
 In particolare non appoggiare recipienti contenenti liquidi (Bottiglie, Bicchieri, Contenitori o Detersivi) sulla sommità della caldaia.
 Se l'apparecchio è installato all'interno di un cassone, non inserire o appoggiare altri oggetti all'interno dello stesso.

1.6 - TARGHETTA DEI DATI TECNICI

La Marcatura CE

attesta la conformità dell'apparecchio ai requisiti essenziali di sicurezza definiti nelle direttive e regolamenti europei applicabili e che il suo funzionamento soddisfa le norme tecniche di riferimento.

La marcatura CE è apposta su ogni singolo apparecchio tramite apposita etichetta.

La dichiarazione di conformità CE, rilasciata ai sensi delle normative internazionali dal Costruttore, si trova nella documentazione che accompagna il prodotto.



La targhetta dati tecnici si trova sotto al mantello ed è posizionata sulla traversa di fissaggio anteriore. IL DUPLICATO della stessa è posta accanto alla centralina di termoregolazione.

LEGENDA:

- 1 = Ente di sorveglianza CE
- 2 = Tipo di caldaia
- 3 = Modello caldaia
- 5 = (S.N°) Matricola
- 6 = P.I.N. Numero Identificativo del Prodotto
- 7 = Tipi di configurazioni scarico fumi approvati
- 8 = (NOx) Classe di NOx

- A = Caratteristiche circuito riscaldamento
- 9 = (Pn) Potenza utile nominale
- 10 = (Pcond) Potenza utile in condensazione
- 11 = (Qn) Portata termica massima
- 12 = (Adjusted Qn) Regolata per portata termica nominale
- 13 = (PMS) Pressione max. esercizio riscaldamento
- 14 = (T max) Temperatura max. riscaldamento

- B = Caratteristiche circuito sanitario
- 15 = (Qnw) Portata termica nominale in funzione sanitario (se diversa da Qn)
- 16 = (D) Portata specifica A.C.S. secondo EN625-EN13203-1
- 19 = (PMW) Pressione max. esercizio sanitario
- 20 = (T max) Temperatura max. sanitario

- C = Caratteristiche elettriche
- 21 = Alimentazione elettrica
- 22 = Consumo
- 23 = Grado di protezione

- D = Paesi di destinazione
- 24 = Paesi diretti ed indiretti di destinazione
- 25 = Categoria gas
- 26 = Pressione di alimentazione

- E = Regolazioni di fabbrica
- 27 = Regolata per gas tipo X
- 28 = Spazio per marchi nazionali

- G = ErP
- 29 = Efficienza energetica stagionale del riscaldamento d'ambiente
- 30 = Efficienza energetica stagionale di riscaldamento dell'acqua.

(2)	
Model	(3)
S.N°	(5) / _____ PIN (6)
Types	(7) NOx (8)
A Central Heating	Pn (9) kW Pcond (10) kW Qn (11) kW Adjusted Qn (12) kW PMS (13) bar T max (14) °C
B DHW	Qnw (15) kW D (16) l/min PMW (19) bar T max (20) °C
G	s (29) % wh (30) %
E Factory setting <input checked="" type="checkbox"/> MET GPL	D Countries of destination
(27) mbar <input type="checkbox"/> mbar <input type="checkbox"/> mbar <input type="checkbox"/> mbar <input type="checkbox"/> mbar <input type="checkbox"/> mbar <input type="checkbox"/> mbar <input type="checkbox"/>	(24) (25) (26)
C Electrical Power supply	
(21) V Hz (22) W	
IP class: (23)	
	(28) (1)
Made in Italy	

1.7 - TRATTAMENTO DELL'ACQUA



Il trattamento dell' acqua di alimentazione consente di prevenire gli inconvenienti e mantenere funzionalità ed efficienza del generatore nel tempo.



ATTENZIONE!
QUALSIASI DANNO PROVOCATO ALLA CALDAIA, DOVUTO ALLA FORMAZIONE DI INCROSTAZIONI O DA ACQUE CORROSIVE, NON SARÀ COPERTO DA GARANZIA.



Il valore di pH ideale dell'acqua negli impianti di riscaldamento deve essere compreso:

VALORE	MIN	MAX
PH	6,5	8
Durezza [°fr]	9	15



ATTENZIONE (*) vedi avvertenze generali 1.1: I modelli solo riscaldamento NON sono idonei alla produzione di acqua per il consumo umano secondo il D.M. 174/2004.



Per minimizzare la corrosione, è fondamentale l'uso di un inibitore di corrosione, affinché questo funzioni efficacemente, le superfici metalliche devono risultare pulite.
(vedi listino domestico sez. ACCESSORI di protezione impianti)

NOTA!

Maggiori info nella sezione "Info Tecniche" alla pagina della caldaia nel sito www.unicalag.it

1.8 - PROTEZIONE ANTIGELO DELLA CALDAIA

E' attivata di default



Questa protezione puo' intervenire solo se presenti alimentazione elettrica e gas. Se una delle due viene a mancare e al ripristino 11 (SM) rileva una temperatura tra 2 e 5°C, l'apparecchio si comporterà come descritto nella tabella sotto, alla pos 2.



L'impianto di riscaldamento può essere efficacemente protetto dal gelo utilizzando prodotti antigelo con inibitore per Impianti di riscaldamento (specifici per multimetallo)

Non utilizzare prodotti antigelo per motori d'automobile perchè possono danneggiare le guarnizioni di tenuta acqua.

P O S	FUNZIONE ANTIGELO				
	Alimentazioni		11 - SR (*)	Stato funzione antigelo	Azioni
	Elettrica	Gas			
1	ON	ON	< 7 °C	ON	- Bruciatore e Pompa ON fino a che T > 15°C
2	ON	OFF	< 5 ÷ 5 °C	OFF	SEGNALAZIONE DI GUASTO CODICE 16 (vedi par. 4.4 CODICI DI ERRORE). Accensione inibita.
	OFF	ON		OFF	Accensione inibita.
	OFF	OFF		OFF	Accensione inibita.

(*) Sensore SR par. 2.2

2

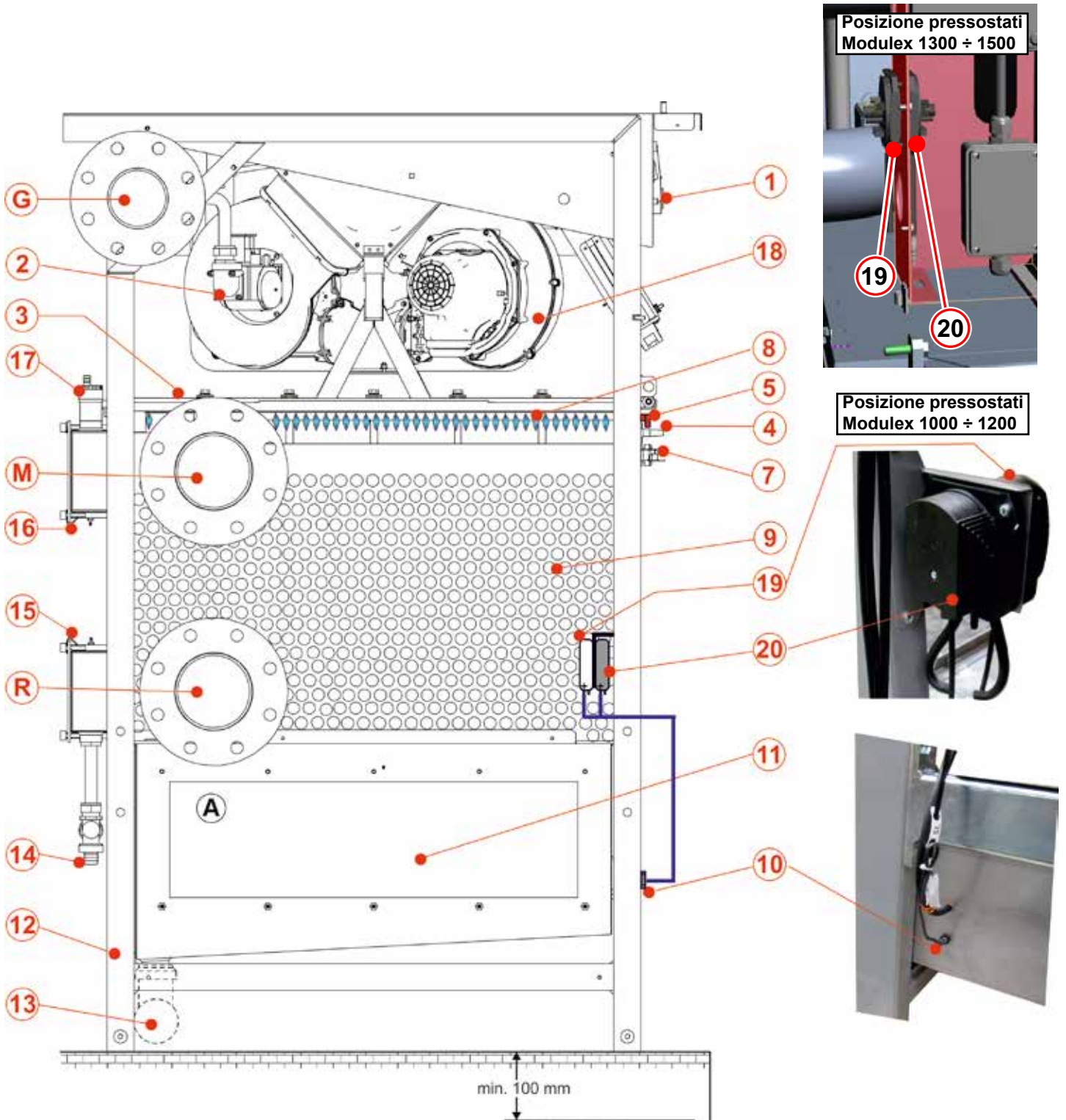
CARATTERISTICHE TECNICHE E DIMENSIONI

2.1 - CARATTERISTICHE TECNICHE



NOTA!
Maggiori info nella sezione
"Info Tecniche" alla pagina della
caldaia nel sito www.unicalag.it

2.2 - VISTA INTERNA CON L'INDICAZIONE DEI COMPONENTI PRINCIPALI





(*)



Nota:
solo per AUSTRALIA:
PF (20) : non è fornito
PFmin. (19) : montati su ogni modulo

LEGENDA			
N°	C.E.	S.E.	Descrizione
1		Ufly	Pannello comando
2		VG	Valvola gas
3			Coperchio bruciatore
4		E. ACC.	Elettrodo di accensione
5		E. RIL.	Elettrodo di rilevazione
7		TL	Termostato Limite
8			Bruciatore
9			Scambiatore Alluminio Silicio
10		SL	Sensore di livello condensa
11			Bacinella raccogli condensa / Raccordo camino
12			Telaio

13			Uscita scarico condensa
14			Rubinetto do scarico
15		SRR	Sensore Globale Ritorno
16		SMG	Sensore Globale Mandata
17			Sfiato aria automatico
18			Ventilatore
19		PF min	Pressostato minima pressione fumi
20		PF	Pressostato pressione fumi

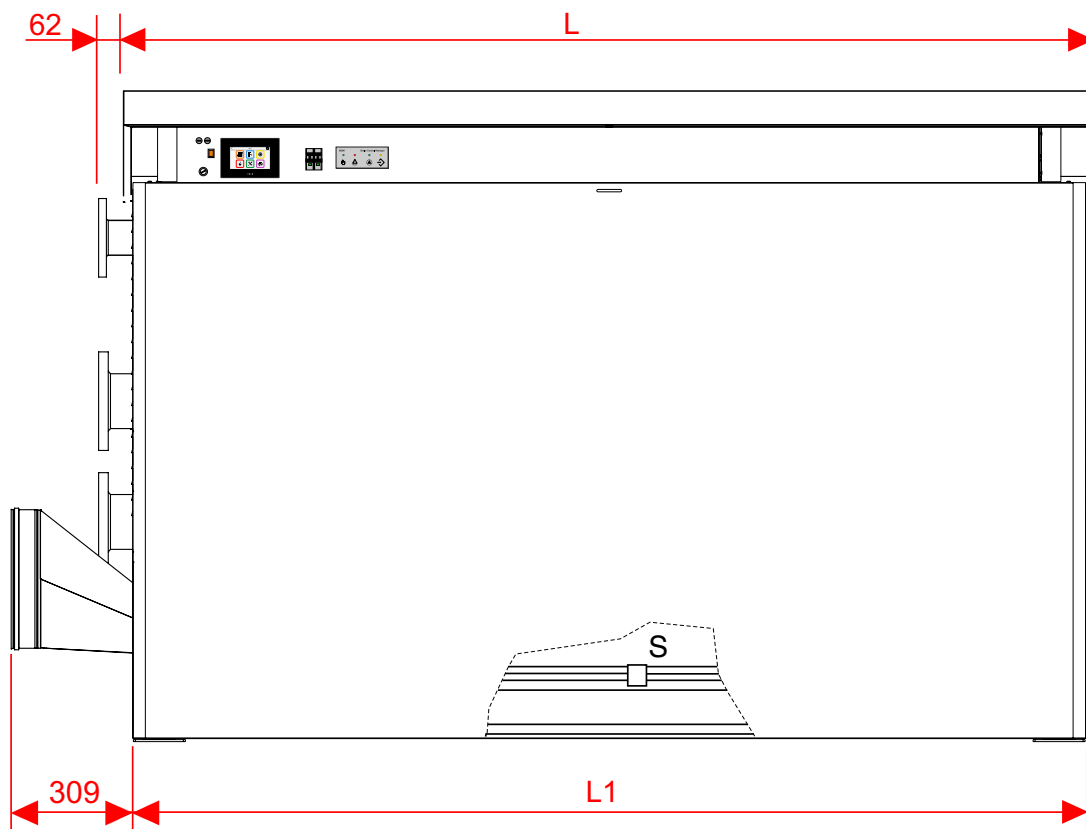


Uscita fumi lato SINISTRO, DESTRO, POSTERIORE
Mandata lato SINISTRO
Ritorno lato SINISTRO
Ingresso Gas lato SINISTRO

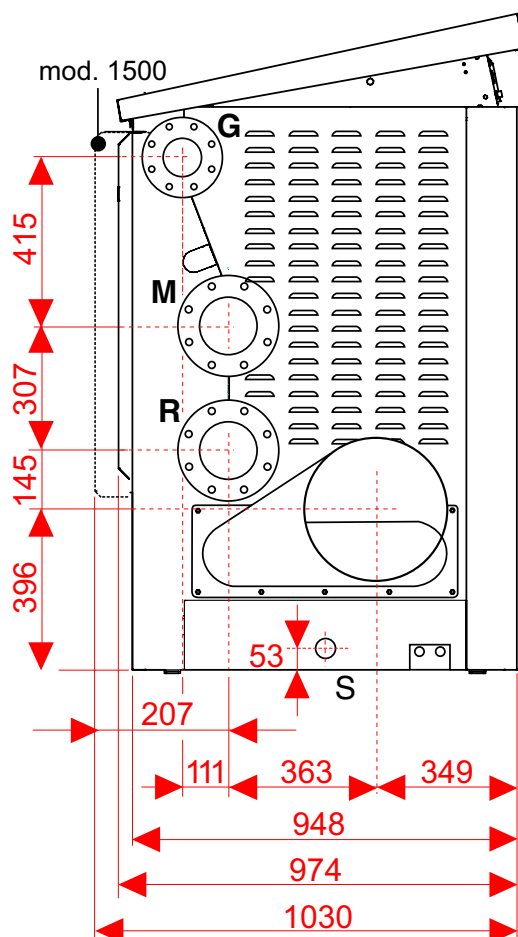
BCM: sotto la mantellatura frontale

2.3 - DIMENSIONI

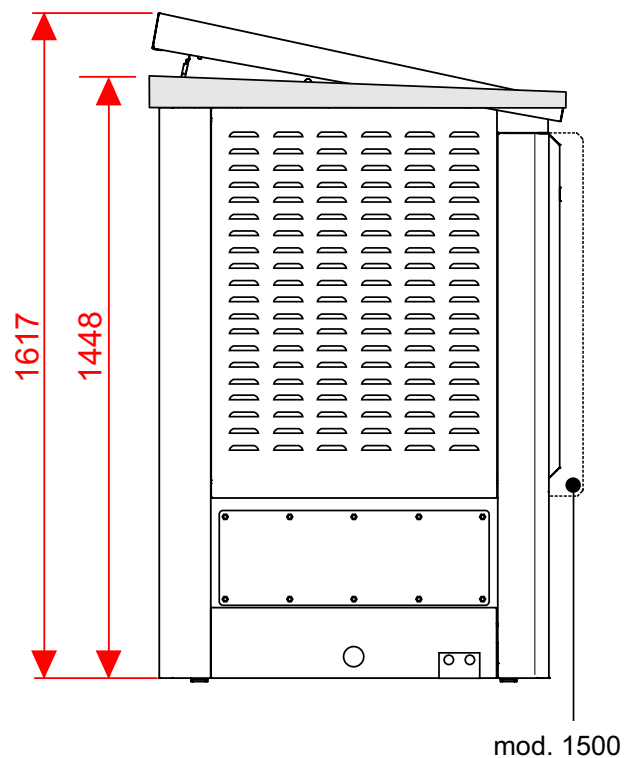
VISTA FRONTALE



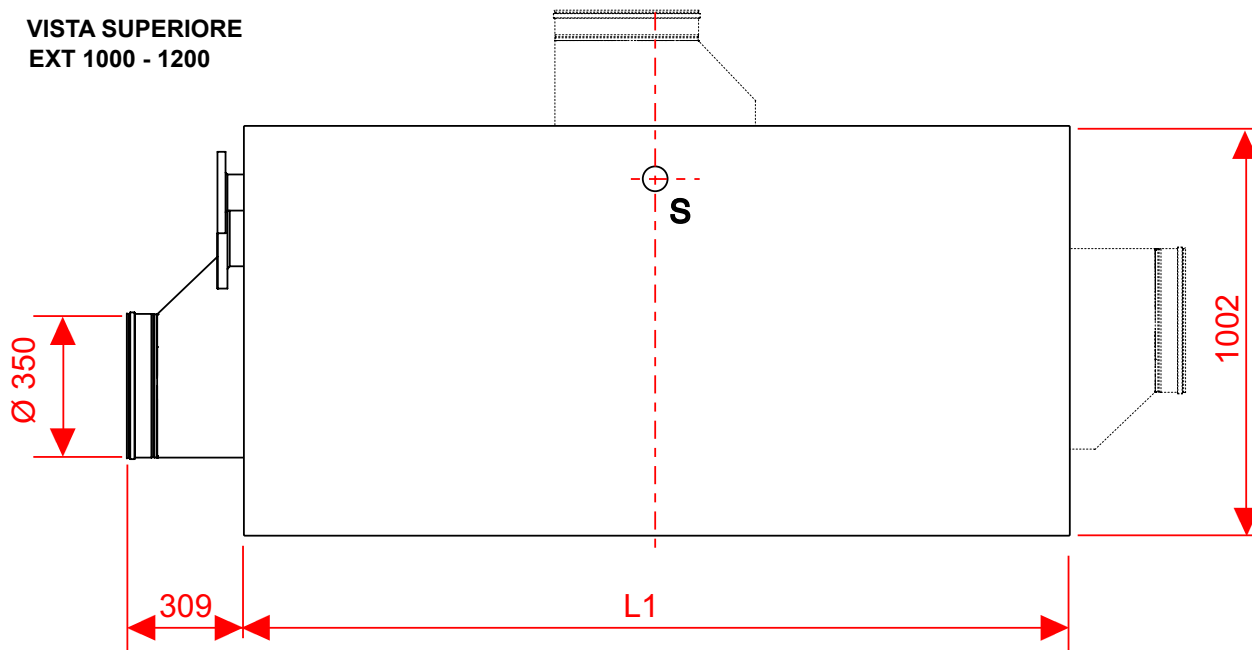
VISTA LATERALE SINISTRA



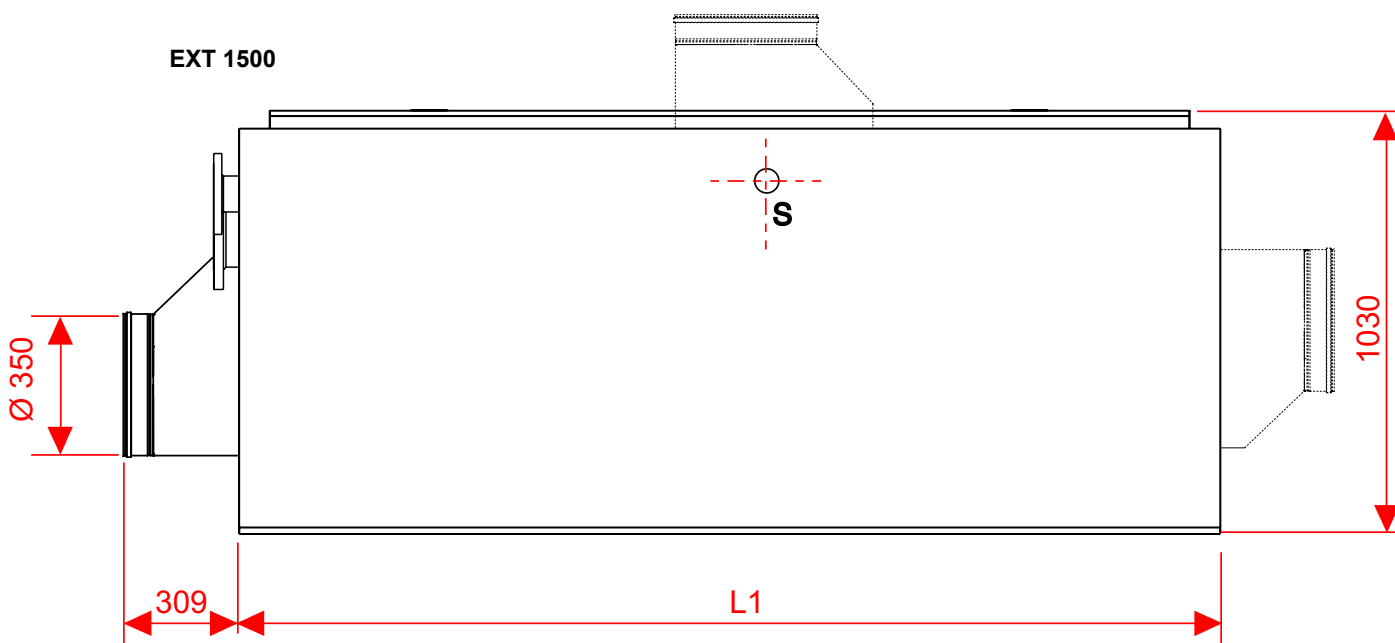
VISTA LATERALE DESTRA



VISTA SUPERIORE
EXT 1000 - 1200



EXT 1500



Caratteristiche Tecniche



Uscite Fumi:
Lato sinistro (condizione di fornitura)
Lato destro
Lato posteriore

MODULEX EXT		1000	1100	1160	1200	1300	1400	1500
Dimensioni								
N. elementi termici		9	10	11	11	12	13	14
Altezza	mm	1448	1448	1448	1448	1448	1448	1448
Larghezza "L"	mm	2025	2025	2025	2025	2427	2427	2427
Larghezza "L1"	mm	1977	1977	1977	1977	2379	2379	2379
Profondità	mm	975	975	975	975	1030	1030	1030
Dimensioni attacchi								
Raccordo Gas G	mm (inch)	80 (3)	80 (3)	80 (3)	80 (3)	80 (3)	80 (3)	80 (3)
Mandata impianto M	mm (inch)	125 (5)	125 (5)	125 (5)	125 (5)	125 (5)	125 (5)	125 (5)
Ritorno impianto R	mm (inch)	125 (5)	125 (5)	125 (5)	125 (5)	125 (5)	125 (5)	125 (5)
Raccordo camino	mm	350	350	350	350	350	350	350
Scarico condensa	mm	40	40	40	40	40	40	40

2.4 - DATI DI FUNZIONAMENTO e CARATTERISTICHE GENERALI

Per i dati di regolazione: UGELLI - PRESSIONI - DIAFRAMMI - PORTATE fare riferimento al paragrafo ADATTAMENTO ALL'UTILIZZO DI ALTRI GAS.



I nostri apparecchi sono costruiti per funzionare con gas metano (G20), G.P.L. e miscele di metano e idrogeno fino al 20% in volume (**20%H2NG**). La tubazione di alimentazione deve essere uguale o superiore al raccordo dell'apparecchio.

MODULEX		1000	1100	1160	1200	1300	1400	1500
N° elementi termici		9	10	11	11	12	13	14
Rapporto di modulazione		1:44	1:49	1:53	1:54	1:59	1:64	1:69
Portata termica nominale su P.C.I. Qn	kW	972	1080	1158	1188	1296	1404	1512
Portata termica minima su P.C.I. Qmin	kW	22	22	22	22	22	22	22
Portata termica nominale su P.C.I. Qn con gas 20%H2NG	kW	883,8	982	1053,8	1080,2	1178	1277	1374,8
Portata termica minima su P.C.I. Qmin con gas 20%H2NG	kW	20,4						
Potenza utile nominale (Tr 60 / Tm 80 °C) Pn	kW	947	1052	1130	1157	1263	1368	1473
Potenza utile minima (Tr 60 / Tm 80 °C) Pn min	kW	20,7	20,7	20,7	20,7	20,7	20,7	20,7
Potenza utile nominale (Tr 30 / Tm 50 °C) Pcond	kW	1015	1130	1202	1237	1349	1461	1574
Potenza utile minima (Tr 30 / Tm 50 °C) Pcond min	kW	23,9	23,9	23,9	23,9	23,9	23,9	23,9
Rendimento a potenza nominale (Tr 60 / Tm 80°C)	%	97,4	97,4	97,6	97,4	97,4	97,4	97,4
Rendimento a potenza minima (Tr 60 / Tm 80°C)	%	93,9	93,9	93,9	93,9	93,9	93,9	93,9
Rendimento a potenza nominale (Tr 30 / Tm 50°C)	%	104	104	104	104	104	104	104
Rendimento al potenza minima (Tr 30 / Tm 50°C)	%	108,5	108,5	108,5	108,5	108,5	108,5	108,5
Rendimento al 30% del carico (Tr 30°C)		107,6	107,6	107,7	107,6	107,6	107,6	107,6
Rendimento di combustione a carico nominale	%	97,7	97,9	97,9	97,9	97,9	97,9	97,9
Rendimento di combustione a carico ridotto	%	98,6	98,6	98,6	98,6	98,6	98,6	98,6
Perdite al mantello bruciatore funzionante (Qmin)	%	4,4	4,4	4,4	4,4	4,4	4,4	4,4
Perdite al mantello bruciatore funzionante (Qn)	%	0,2	0,4	0,28	0,45	0,45	0,5	0,5
Temperatura fumi netta tf-ta (min)(*)	°C	30	30	30	30	30	30	30
Temperatura fumi netta tf-ta (max)(*)	°C	44	44	43,3	44	44	44	44
Temperatura massima ammissibile	°C	100	100	100	100	100	100	100
Temperatura massima di funzionamento	°C	90	90	90	90	90	90	90
Portata massica fumi (min)	kg/h	36	36	36	36	36	36	36
Portata massica fumi (max)	kg/h	1636	1818	1948	1999	2181	2363	2545
Eccesso aria	%	29	29	29	29	29	29	29
Perdite al camino con bruciatore funzionante (min)	%	1,44	1,44	1,44	1,44	1,44	1,44	1,44
Perdite al camino con bruciatore funzionante (max)	%	2,15	2,15	2,15	2,15	2,15	2,15	2,15
Pressione minima del circuito riscaldamento	bar	0,5	0,5	0,5	0,5	0,5	0,5	0,5
Pressione massima del circuito riscaldamento	bar	6	6	6	6	6	6	6
Contenuto d'acqua	l	140	154	168	168	184	200	215
Consumo gas metano G20 (p.alim. 20 mbar) a Qn	m³/h	102,8	114,2	122,4	125,6	137	148,5	159,9
Consumo gas metano G20 (p.alim. 20 mbar) a Qmin	m³/h	2,33	2,33	2,33	2,33	2,33	2,33	2,33
Consumo gas G25 (p.alim. 20/25 mbar) a Qn	m³/h	119,5	132,8	142,4	146,1	159,4	172,7	185,9
Consumo gas G25 (p.alim. 20/25 mbar) a Qmin	m³/h	2,71	2,71	2,71	2,71	2,71	2,71	2,71
Consumo gas propano (p.alim. 37/50 mbar) a Qn	kg/h	75,5	83,8	89,9	92,2	100,6	109	117,4
Consumo gas propano (p.alim. 37/50 mbar) a Qmin	kg/h	1,71	1,71	1,71	1,71	1,71	1,71	1,71
Consumo gas G27 (p.alim. 20 mbar) a Qn	m³/h	128,12	142,36	152,64	156,59	170,8	185,1	199,30
Consumo gas G27 (p.alim. 20 mbar) a Qmin	m³/h	2,9	2,9	2,9	2,9	2,9	2,9	2,9
Massima pressione disponibile base camino	Pa	100	100	100	100	100	100	100
Produzione di condensa max Q 15°C	kg/h	156	174	188	191	191	191	191
Emissioni								
CO alla portata termica massima con 0% di O2 (PCI)	mg/kWh	60	60	54	60	64	64	64
NOx alla portata termica massima con 0% di O2 (PCI)	mg/kWh	34	34	35	34	36	36	36
(***) Livello di pressione sonora Lps (A)	dB (A)	54	54	54	54	54	54	54
Dati elettrici								
Tensione di alimentazione/Frequenza	V/Hz	230 / 50	230 / 50	230 / 50	230 / 50	230 / 50	230 / 50	230 / 50
Potenza assorbita in funzionamento normale	kW	1,64	1,82	1,96	2,00	2,18	2,36	2,54
(****) Potenza assorbita dopo intervento Termostato Limite	kW - A	2,42-11	2,66-12,1	2,71-12,3	2,71-12,3	2,9-13,2	3,15-14,3	3,39-15,4
(**) Grado di protezione	IP	X5D	X5D	X5D	X5D	X5D	X5D	X5D
Dati riferiti a funzionamento con gas metano G20 (ove non diversamente specificato).								
Temperatura Ambiente = 20°C								
(*) Temperature rilevate con apparecchio funzionante mand. 80°C / rit. 60°C								
CO ₂ (min/max) Vedi tabella "UGELLI - PRESSIONI"								
Efficienza Energetica Stagionale secondo 2009/125 CEE (<=400Kw) η _s - vedi Tabella ErP								
Perdite all'arresto a ΔT 30°C - P _{stb} - vedi Tabella ErP								
Consumo elettrico in stand-by - P _{sb} - vedi Tabella ErP								
(***) a 1 m di distanza in campo libero.								
(**) Il grado di protezione IP è ottenuto con coperchio abbassato								





(****) **ATTENZIONE!**

Dedicare una protezione differenziale magnetotermica **C16**

esclusivamente alla caldaia senza ulteriori carichi
(vedi par. 3.10 (Collegamento alimentazione elettrica).

2.4.1 - DATI TECNICI SECONDO DIRETTIVA ErP

MODULEX			1000	1100	1160	1200	1300	1400	1500
Elemento	Simbolo	Unità							
Potenza utile nominale	P _{nom}	kW	947	1052	1130	1157	1263	1368	1473
Efficienza energetica stagionale del riscaldamento d'ambiente	η_s	%	92	92	92	92	92	92	92
Classe di efficienza stagionale per riscaldamento			*	*	*	*	*	*	*
Per le caldaie per il riscaldamento d'ambiente e le caldaie miste: potenza termica utile									
Potenza termica utile in regime di alta temperatura (Tr 60 °C / Tm 80 °C)	P ₄	kW	947,5	1052	1129,8	1157,1	1262,5	1367,7	1473
Rendimento alla potenza termica nominale in regime di alta temperatura (Tr 60 °C / Tm 80 °C)	η_4	%	87,8	87,8	87,9	87,8	87,7	87,7	87,8
Potenza utile al 30% della potenza termica nominale in regime di bassa temperatura (Tr 30 °C)	P ₁	kW	313,8	348,7	374,5	383,3	418,4	453,2	488,1
Rendimento al 30% della potenza termica nominale in regime di bassa temperatura (Tr 30 °C)	η_1	%	97,0	97,0	97,0	96,9	96,9	96,9	96,9
Caldaia con regolazione range di potenza: SI / NO			NO	NO	NO	NO	NO	NO	NO
Consumo ausiliario di elettricità									
A pieno carico	el _{max}	kW	1,64	1,82	1,960	2,00	2,180	2,360	2,540
A carico parziale	el _{min}	kW	0,054	0,054	0,054	0,054	0,054	0,054	0,054
In modo stand-by	P _{sb}	kW	0,020	0,020	0,020	0,020	0,020	0,020	0,020
Altri elementi									
Dispersione termica in stand-by	P _{stb}	kW	0,2	0,2	0,2114	0,2114	0,2114	0,2114	0,2114
Emissioni di ossidi di azoto rif. PCS	NO _x	Mg/kWh	26	26	26	25	28	28	28
Classe NO _x			6	6	6	6	6	6	6
Consumo di elettricità annuale	Q _{HE}	GJ	2954	3278	3519	3609	3940	4268	4592
Per gli apparecchi di riscaldamento misti									
Profilo di carico dichiarato			-	-	-	-	-	-	-
Efficienza energetica di riscaldamento dell'acqua	η_{wh}	%	-	-	-	-	-	-	-
Consumo quotidiano di energia elettrica	Q _{elec}	kWh	-	-	-	-	-	-	-
Consumo quotidiano di combustibile	Q _{fuel}	kWh	-	-	-	-	-	-	-
Livello di potenza sonora all'interno	L _{wa}	dB (A)	-	-	-	-	-	-	-
Consumo di elettricità annuale	AEC	kWh	-	-	-	-	-	-	-
Consumo di combustibile annuale	AFC	GJ	-	-	-	-	-	-	-
Classe di efficienza stagionale sanitaria			-	-	-	-	-	-	-



Il Reg. (EU) n° 813/2013, recante modalità di applicazione della direttiva 2009/125/CE (ErP), è previsto esclusivamente per apparecchi con P<400 kW. I dati, in caso di apparecchi con potenza superiore, vengono riportati solo a scopo indicativo.

2.4.2 - DETERMINAZIONE DELLA POMPA CIRCUITO PRIMARIO O POMPA DI CALDAIA

La pompa di caldaia deve avere una prevalenza capace di assicurare le portate del circolatore in funzione del Δt del circuito.



Le pompe devono essere determinate dall'installatore o dal progettista in base ai dati di caldaia e dell'impianto.

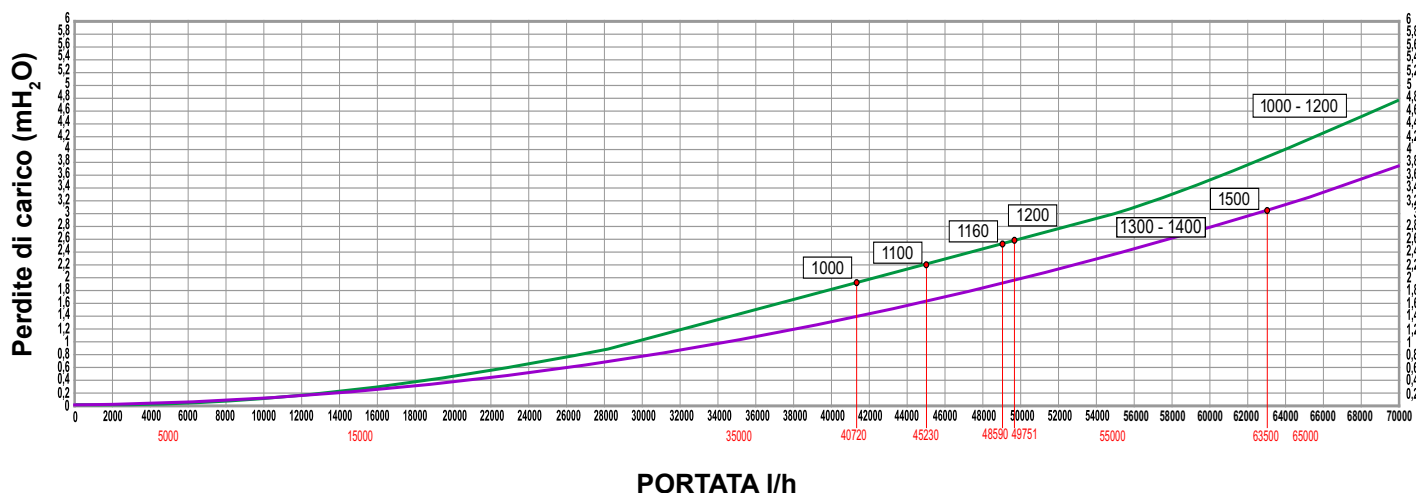
La pompa non è parte integrante della caldaia. E' consigliato scegliere un circolatore con la portata e prevalenza a circa 2/3 della sua curva caratteristica.

MODULEX 1000	
Portata massima in l/h ($\Delta t=15K$)	54.290
Portata nominale richiesta in l/h ($\Delta t=20K$)	40.720

MODULEX 1160	
Portata massima in l/h ($\Delta t=15K$)	64.787
Portata nominale richiesta in l/h ($\Delta t=20K$)	48.590

MODULEX 1100	
Portata massima in l/h ($\Delta t=15K$)	60.320
Portata nominale richiesta in l/h ($\Delta t=20K$)	45.230

MODULEX 1200	
Portata massima in l/h ($\Delta t=15K$)	66.335
Portata nominale richiesta in l/h ($\Delta t=20K$)	49.751



MODULEX 1300	
Portata massima in l/h ($\Delta t=15K$)	72.410
Portata nominale richiesta in l/h ($\Delta t=20K$)	54.310

MODULEX 1500	
Portata massima in l/h ($\Delta t=15K$)	84.450
Portata nominale richiesta in l/h ($\Delta t=20K$)	63.350

MODULEX 1400	
Portata massima in l/h ($\Delta t=15K$)	78.430
Portata nominale richiesta in l/h ($\Delta t=20K$)	58.820



ESEMPIO:

Per un ΔT 20K, di una MODULEX 1200 la portata acqua massima richiesta è di 49.751 l/h. Dal grafico delle perdite di carico della caldaia si ricava che il circolatore deve garantire una prevalenza di almeno 2,6 m/H₂O

NOTA:

Si consiglia sempre l'impiego di un separatore idraulico (*) tra il circuito di caldaia e l'impianto.



(*) Per caratteristiche fare riferimento al manuale installazione **SPINOX**, disponibile sul sito.

ISTRUZIONI PER L'INSTALLAZIONE

3.1 - AVVERTENZE GENERALI



ATTENZIONE!

Questa caldaia deve essere destinata solo all'uso per il quale è stata espressamente prevista. Ogni altro uso è da considerarsi improprio e quindi pericoloso.

Questa caldaia serve a riscaldare acqua ad una temperatura inferiore a quella di ebollizione a pressione atmosferica.



Prima di allacciare la caldaia far effettuare da personale professionalmente qualificato:

- Un lavaggio accurato di tutte le tubazioni dell'impianto per rimuovere eventuali residui o impurità che potrebbero compromettere il buon funzionamento della caldaia, anche dal punto di vista igienico-sanitario.
- La verifica che la caldaia sia predisposta per il funzionamento con il tipo di combustibile disponibile.

Il tipo di combustibile è rilevabile dalla scritta sull'imballo e dalla targhetta delle caratteristiche tecniche.

- Il controllo che il camino/canna fumaria abbia un tiraggio adeguato, non presenti strozzature, e che non siano inseriti scarichi di altri apparecchi, a meno che la canna fumaria non sia realizzata per servire più utenze secondo le specifiche norme e prescrizioni vigenti. Solo dopo questo controllo può essere montato il raccordo



ATTENZIONE!

In locali dove sono presenti vapori aggressivi oppure polveri, l'apparecchio deve funzionare indipendentemente dall'aria del locale d'installazione!



ATTENZIONE!

L'apparecchio deve essere installato da un tecnico qualificato in possesso dei requisiti tecnico-professionali secondo la legge 46/90 che, sotto la propria responsabilità, garantisce il rispetto delle norme secondo le regole della buona tecnica.



ATTENZIONE!

Montare l'apparecchio in modo che possano essere rispettate le distanze minime richieste per l'installazione e la manutenzione.



La caldaia deve essere allacciata ad un impianto di riscaldamento compatibilmente alle sue prestazioni ed alla sua potenza.

3.2 - NORME PER L'INSTALLAZIONE

L'installazione deve essere eseguita da un tecnico professionalmente abilitato, il quale si assume la responsabilità per il rispetto di tutte le leggi locali e/o nazionali pubblicate sulla gazzetta ufficiale, nonché le norme tecniche applicabili.

3.3 - OPERAZIONI PREVENTIVE DI VERIFICA E ADEGUAMENTO IMPIANTO

Quando l'apparecchio viene installato su impianti esistenti, verificare che:

- La canna fumaria sia adatta per apparecchi a condensazione, alle temperature dei prodotti della combustione, calcolata e costruita secondo le norme vigenti in materia. Sia più rettilinea possibile, a tenuta, isolata e non abbia occlusioni o restringimenti.
- La canna fumaria sia dotata di attacco per l'evacuazione della condensa.
- Il locale caldaia sia dotato di condotto per l'evacuazione della condensa prodotta dalla caldaia.

- L'impianto elettrico sia realizzato nel rispetto delle norme specifiche e da personale tecnico qualificato.
- La portata, la prevalenza e la direzione del flusso delle pompe di circolazione sia appropriata.
- La linea di adduzione del combustibile e l'eventuale serbatoio siano realizzati secondo le norme vigenti in materia.
- I vasi di espansione assicurino il totale assorbimento della dilatazione del fluido contenuto nell'impianto.
- L'impianto sia stato ripulito da fanghi e incrostazioni.

3.4 - IMBALLO

La caldaia MODULEX viene fornita assemblata in una robusta scatola di cartone.



Dopo aver tolto le due reggette sfilare il cartone dall'alto e, assicurarsi dell'integrità del contenuto.



Gli elementi dell'imballo (scatola di cartone, reggette, sacchetti di plastica, etc.) non devono essere lasciati alla portata dei bambini in quanto potenziali fonti di pericolo. La Unical declina ogni responsabilità nel caso danni procurati a persone, animali o cose subentranti in seguito a mancata osservanza di quanto sopra esposto.



OBBLIGO!
indossare guanti protettivi

- Trasportare la caldaia utilizzando idonei mezzi di trasporto.
- Proteggere tutte le parti contro gli impatti se devono essere trasportati.
- Seguire le indicazioni del trasporto sull'imballo.
- Le caldaie devono sempre essere sollevate e portate con un carrello portante o un equipaggiamento idoneo al trasporto.

Per la rimozione della caldaia dal pallet è necessario avere a disposizione una gru a bilanciere, per evitare danneggiamenti durante la presa.

- Rimuovere le mantellature ed effettuare l'imbragatura con le fasce "A" avendo cura di far passare le fasce sulle traverse portanti del telaio
 - Legare le fasce al bilanciere "B", durante queste operazioni operare con cautela.
- dentro il cartone si trova:

sul fianco sinistro della caldaia:

- Il collettore di scarico fumi

Modulex EXT	A	B	C	Peso Lordo	Peso Netto
	mm	mm	mm		kg
1000	2180	1100	1675	980	884
1100	2180	1100	1675	1020	925
1160_1200	2180	1100	1675	1120	1025
1300	2630	1100	1675		
1400	2630	1100	1675		
1500	2630	1100	1675	1400	1300

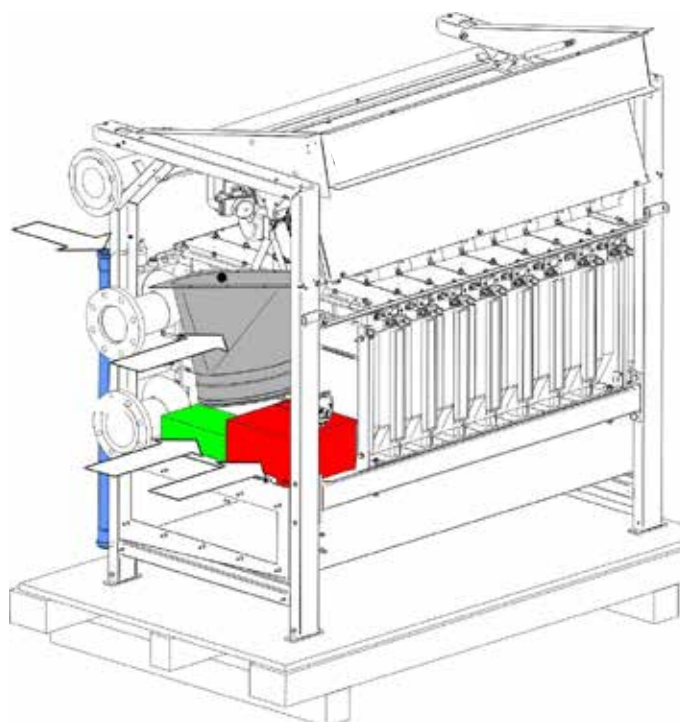
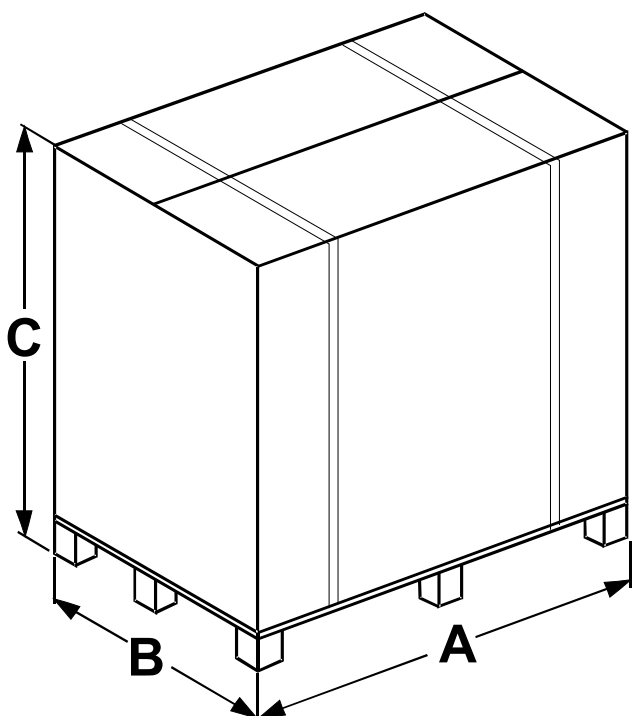
- Una scatola di cartone contenente:
 - Guarnizione tra bacinella e terminale.
 - Guarnizione collare Ø 350.
 - Due curve + un T + un tappo in plastica per lo scarico della condensa
 - Le viti necessarie per il fissaggio del terminale fumi
- Le sonde: esterna, bollitore.
- Il tappo ispezione fumi
- Lamierino e passacavi per uscita alimentazione
- Una scatola di cartone contenente:
 - Le flange

All'interno della mantellatura lato posteriore:

- I tubi del sifone di scarico condensa (1 m)

Sopra il coperchio della caldaia:

- Un sacchetto in plastica contenente:
 - Libretto istruzioni installatore e manutentore
 - Libretto uso centralina di controllo Ufly
 - Libretto BCM 2.0
 - Certificato di prova idraulica
 - Certificato di conformità
 - Certificato di garanzia (solo IT)
 - Estensione di garanzia 10 A (solo IT)
 - Certificato INAIL (solo IT)
 - Cedola ricambi (solo IT)



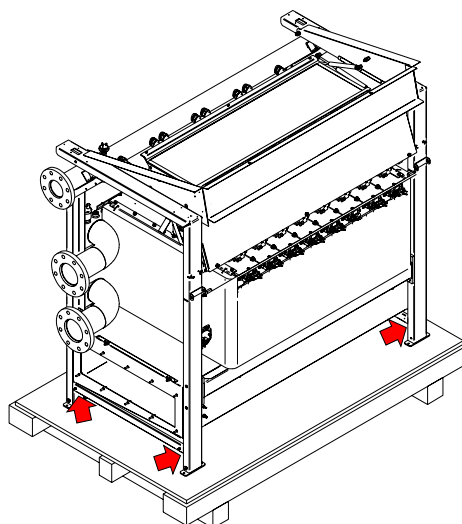
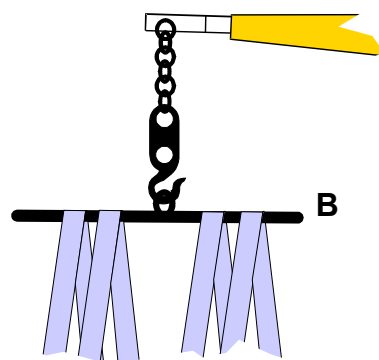
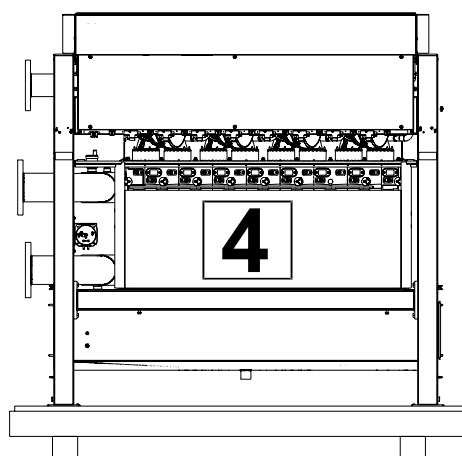
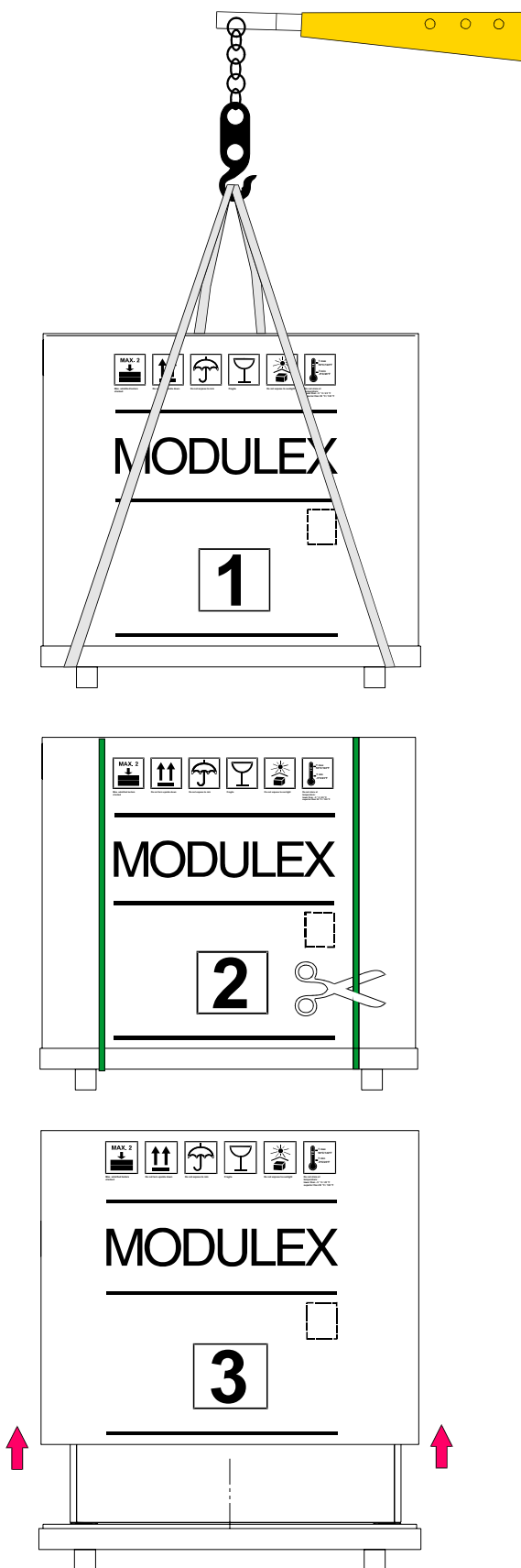
3.4.1 - OPERAZIONE DI SCARICO E RIMOZIONE DELL'IMBALLO



ATTENZIONE!
Movimentazione con muletto o paranco a fasce,



ATTENZIONE!
Punti di passaggio fasce per sollevamento. Le fasce devono essere montate sulle traverse portanti.



Istruzioni per l'installazione

3.5 - POSIZIONAMENTO IN CENTRALE TERMICA

Particolare importanza deve essere data alle norme e leggi locali in fatto di centrali termiche ed in special modo alle distanze minime che devono essere mantenute libere intorno alla caldaia. L'installazione deve essere conforme alle prescrizioni contenute nelle più recenti norme e leggi in fatto di centrali termiche, installazioni di impianti termici e di produzione di acqua calda, ventilazione, camini idonei a scaricare i prodotti di combustione di caldaie a condensazione e quant'altro applicabile.

La caldaia potrà essere appoggiata su uno zoccolo piano e sufficientemente robusto di dimensioni, in pianta, non inferiori a quelle della caldaia ed avente un'altezza di almeno 10 cm in modo da poter montare il sifone per lo scarico della condensa. In alternativa a questo zoccolo è possibile ricavare un pozzetto sul pavimento, a fianco della caldaia, avente profondità di 10 cm per l'alloggiamento del sifone.

Ad installazione avvenuta la caldaia dovrà risultare perfettamente orizzontale e ben stabile (onde ridurre eventuali vibrazioni e rumorosità).

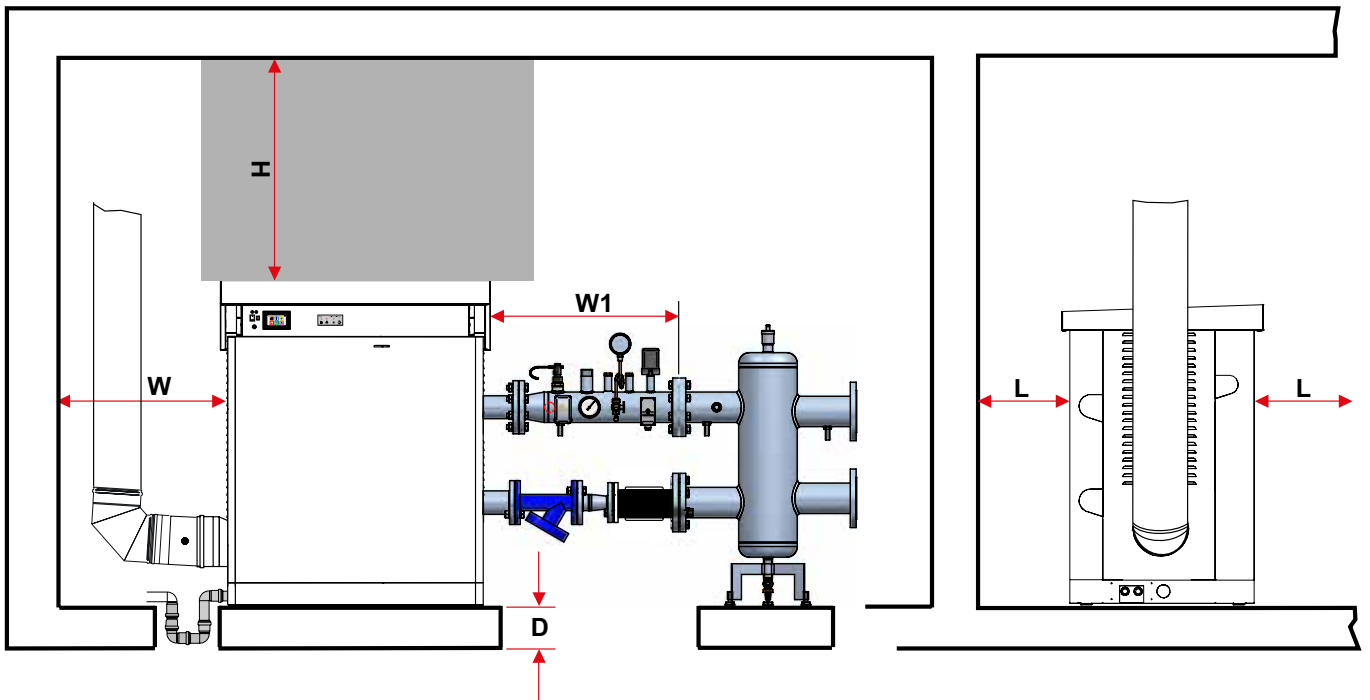
Dovranno essere previsti adeguati spazi per la manovra e la manutenzione di tutti i componenti dell'impianto (pompe, valvole, filtro, impianto di trattamento dell'acqua, scambiatori di calore ecc.).



Rispettare le minime distanze di ingombro per poter eseguire le operazioni di normale manutenzione e pulizia.

Se non possibile, occorrerà prevedere una parete smontabile o una porta che permetta l'accesso alle parti assicurandosi che l'operazione possa essere eseguita in condizioni di sicurezza.

QUOTE DI RISPETTO minime in cm				
W	W1	H	L	D
40	<100	50	40	10



3.6 - ALLACCIAMENTO CONDOTTO SCARICO FUMI

Per l'allacciamento del condotto scarico fumi sono da rispettare le normative locali e nazionali

La caldaia è omologata per le configurazioni di scarico sotto-riportate:

B23P **ATTENZIONE**
Per questa tipologia di collegamento il locale segue le stesse normative d'installazione per le caldaie a tiraggio naturale.

Collegamento ad un condotto di evacuazione dei prodotti della combustione verso l'esterno del locale, l'aria comburente è prelevata direttamente nell'ambiente dove l'apparecchio è installato.

C63 **ATTENZIONE**
Per la configurazione **C63** è necessario ordinare il kit opzionale aspirazione aria, nel quale ci sono riportate le istruzioni di applicazione.

Condotti di aspirazione aria comburente ed evacuazione dei prodotti della combustione separati. (Accessori commerciali)

PREVALENZA DISPONIBILE ALLA BASE CAMINO	
S (Scarico)	A (Aspirazione)
$\Delta p = 100 \text{ Pa}$	-

La lunghezza massima consentita dei condotti è determinata dalla prevalenza (Δp) disponibile alla base del camino.

PREVALENZA DISPONIBILE ALLA BASE CAMINO	
S (Scarico) + A (Aspirazione)	
$\Delta p = 100 \text{ Pa}$	

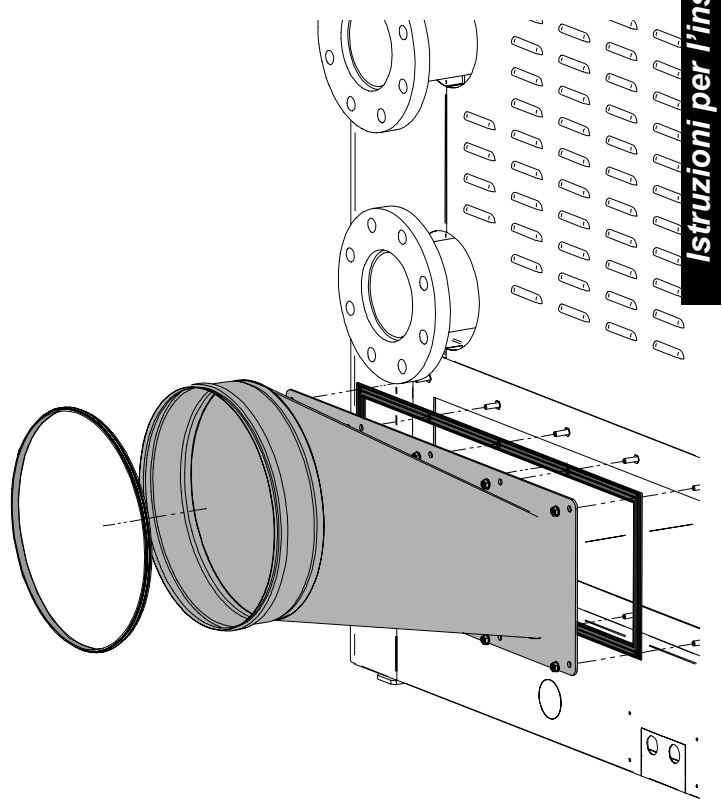
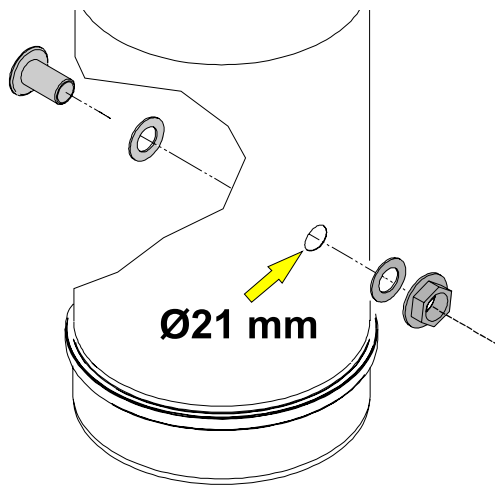
La lunghezza massima consentita dei condotti è determinata dalla prevalenza (Δp) disponibile alla base del camino.

ATTENZIONE:
per la tipologia di collegamento **B23P** il locale segue le stesse normative d'installazione per le caldaie a tiraggio naturale.

ATTENZIONE:
La canna fumaria deve essere conforme alle norme vigenti.

3.6.1- ALLACCIAMENTO COLLETTORE SCARICO FUMI

- Per il fissaggio del collettore di scarico fumi utilizzare i dadi e rondelle contenute nel sacchetto.
- La presa fumi deve essere posizionata sul primo tratto rettilineo entro 1 metro dalla caldaia.**
Per eseguire la presa di ispezione fumi, effettuare un foro $\varnothing 21 \text{ mm}$ nel tubo uscita fumi, e montare la presa d'ispezione seguendo la sequenza indicata.



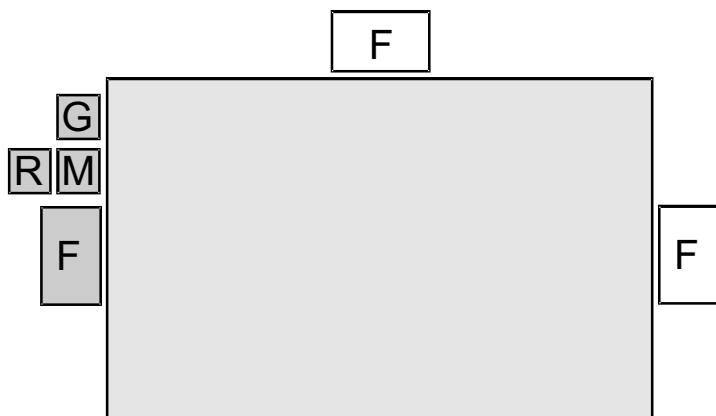
Istruzioni per l'installazione

3.7 - ALLACCIAMENTO DELLA CALDAIA

La caldaia MODULEX lascia la fabbrica predisposta per i collegamenti idraulici (mandata e ritorno), gas sul fianco sinistro della caldaia.

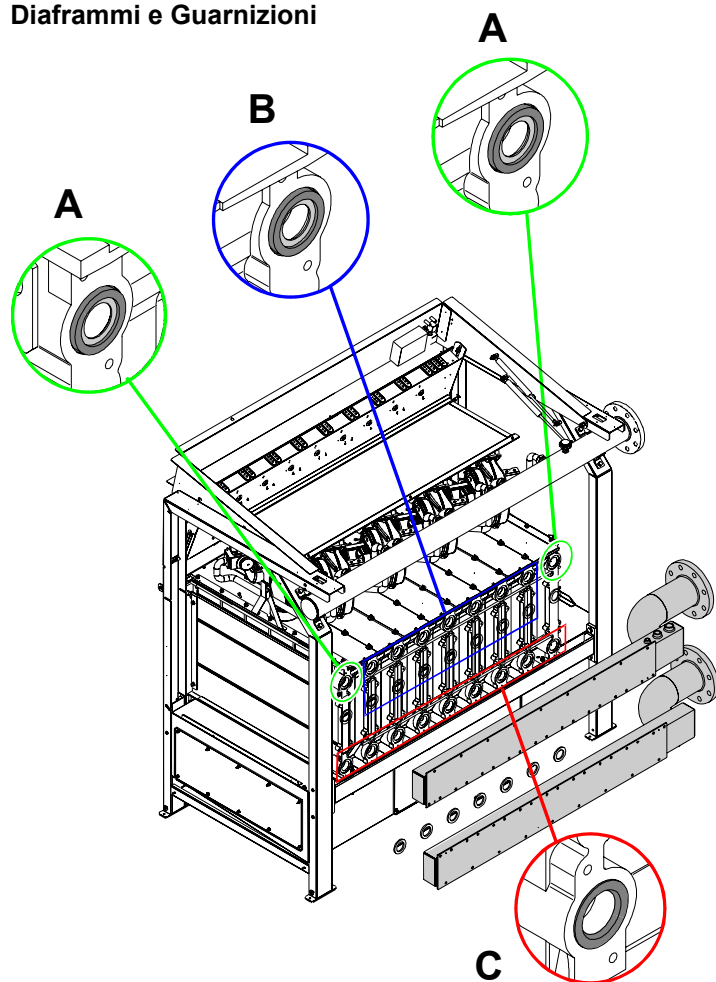
Per il fissaggio del collettore di scarico fumi utilizzare le viti e le guarnizioni contenute nella scatola kit accessori ed una chiave a tubo da 10 mm.

Il collettore fumi è predisposto sul LATO SINISTRO, è possibile l'uscita anche sul LATO DESTRO e POSTERIORE.



Diaframma montato sul primo e ultimo elemento del collettore di mandata \varnothing 18 (**A**), interni \varnothing 27 (**B**)
Guarnizioni montate su tutti gli altri elementi (**C**).

Diaframmi e Guarnizioni



3.8 - ALLACCIAMENTO

G	GAS	G 3"
---	-----	------

M	MANDATA	G 5"
R	RITORNO	G 5"



Pericolo!
L'allacciamento del gas deve essere eseguito solo a cura di un installatore abilitato che dovrà rispettare ed applicare quanto previsto dalle leggi vigenti in materia e dalle locali prescrizioni della società erogatrice, poiché un'errata installazione può causare danni a persone, animali e cose, nei confronti dei quali il costruttore non può essere considerato responsabile.



Assicurarsi che le tubazioni dell'impianto non siano usate come prese di terra dell'impianto elettrico o telefonico. Non sono assolutamente idonee a questo uso. Potrebbero verificarsi in breve tempo gravi danni alle tubazioni, alla caldaia ed ai radiatori.



Avvertendo odore di gas:

- Non azionare interruttori elettrici, il telefono o qualsiasi altro oggetto che possa provocare scintille;
- Aprire immediatamente porte e finestre per creare una corrente d'aria che purifichi il locale;
- Chiudere i rubinetti del gas.
- Chiedere l'intervento di personale professionalmente qualificato.

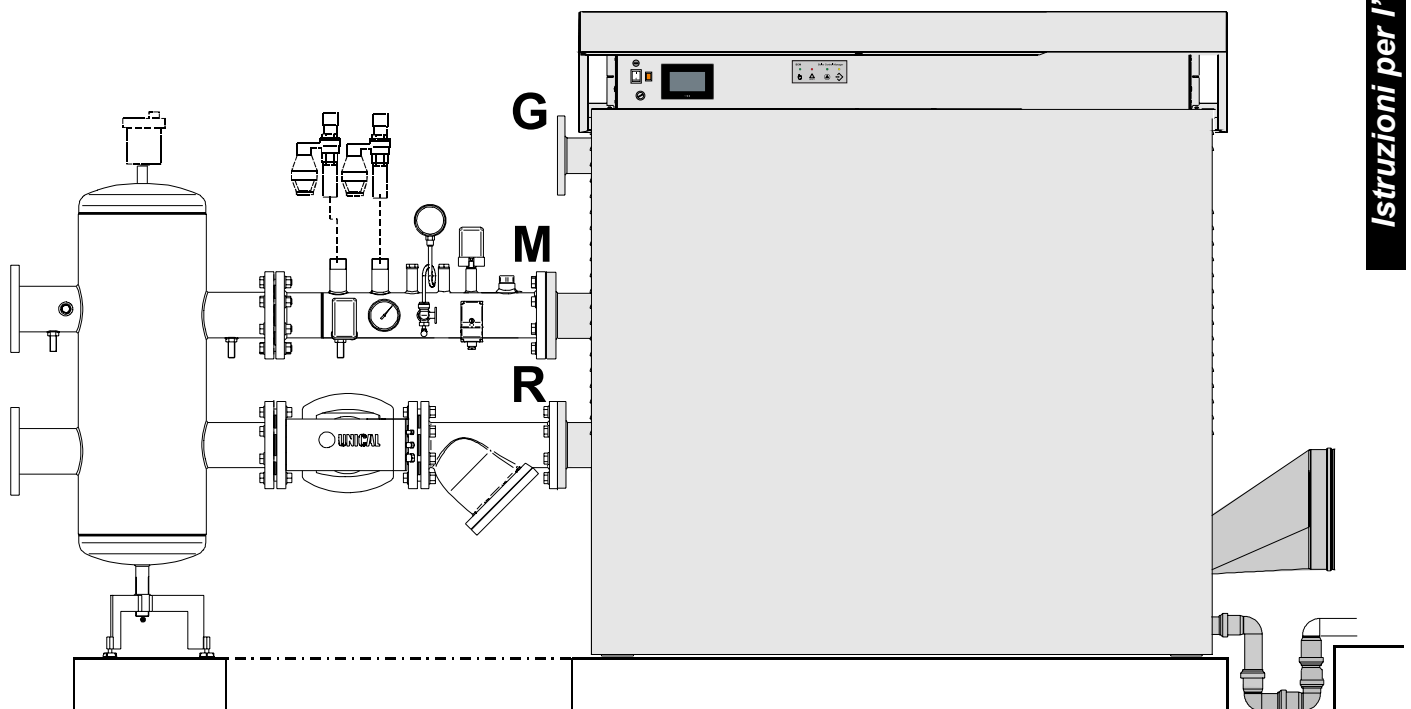


ATTENZIONE!

E' ASSOLUTAMENTE VIETATO INSERIRE ORGANI DI INTERCETTAZIONE SUL GENERATORE PRIMA DEI DISPOSITIVI DI SICUREZZA,



Al fine di cautelarsi contro eventuali fughe di gas si consiglia di installare un sistema di sorveglianza e protezione composto da un rilevatore di fughe di gas abbinato ad una elettrovalvola di intercettazione sulle linea di alimentazione combustibile.



Scarico condensa

La caldaia, durante il processo di combustione, produce condensa che, attraverso il tubo "A", fluisce nel sifone.

La condensa che si forma all'interno della caldaia deve essere fatta fluire in uno scarico adeguato tramite il tubo "B".



Pericolo!

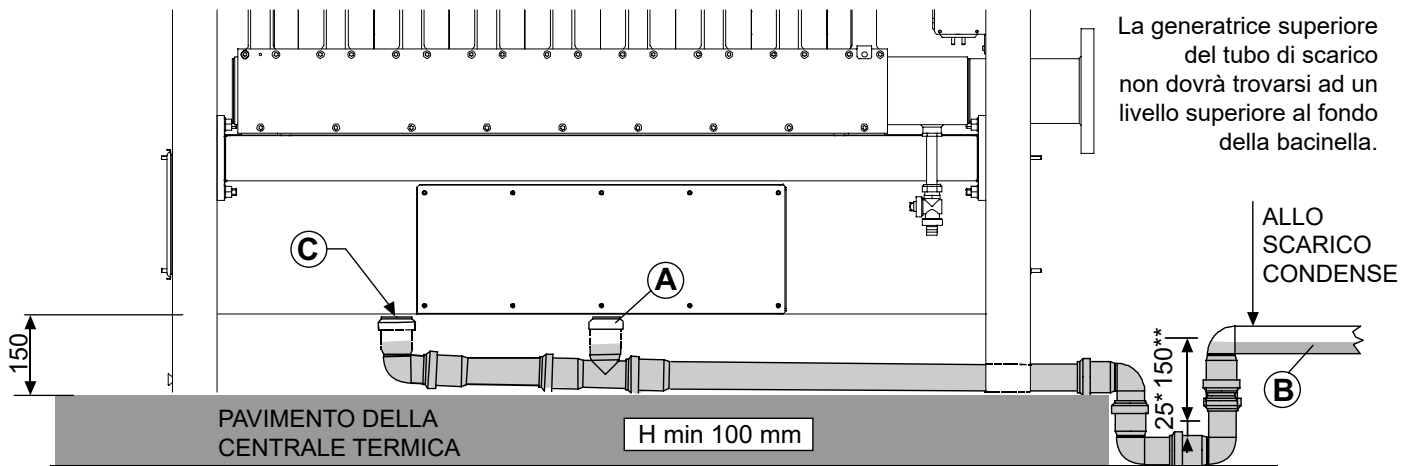
Prima della messa in servizio dell'apparecchio:

- verificare il corretto montaggio del sifone
- riempire il sifone dal tappo di riempimento C e verificare il corretto drenaggio della condensa

Se l'apparecchio viene utilizzato con il sifone scarico condensa vuoto sussiste pericolo di intossicazione in seguito a fuoriuscita dei gas di scarico.

L'uscita della tubazione di scarico condensa avviene verso il lato di collegamento del collettore cassa fumi togliendo la parte pre-tranciata sul pannello di copertura.

LATO ANTERIORE



* Sifone minimo di sicurezza imposto dalla norma

** Battente minimo con caldaia in funzione alla massima potenza.



Nel caso in cui non si volesse o potesse creare uno zoccolo è possibile montare la caldaia a livello pavimento e creare un pozzetto profondo almeno 100 mm per alloggiarvi il sifone



Il collegamento fra apparecchio e l'impianto smaltimento reflui domestici deve essere realizzato nel rispetto delle specifiche norme di riferimento.



NOTA!
Per maggiori informazioni consultare Info Tecniche dal sito

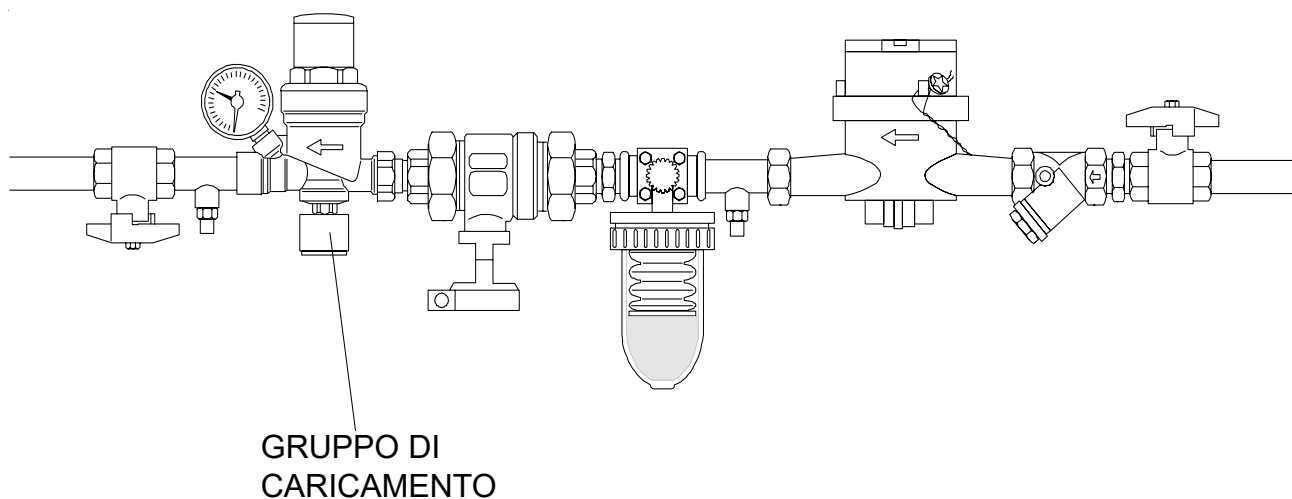
3.9 - RIEMPIMENTO E SVUOTAMENTO DELL'IMPIANTO



Effettuati tutti i collegamenti dell'impianto si può procedere al riempimento del circuito.

Per il riempimento dell'impianto è necessario predisporre un rubinetto di carico sul ritorno dell'impianto.

ESEMPIO DI GRUPPO CARICAMENTO IMPIANTO



Per il riempimento dell'impianto è necessario predisporre un rubinetto di carico sul circuito di riscaldamento, oppure utilizzare gli accessori opzionali.



La caldaia è dotata di un proprio rubinetto di svuotamento, **14** Questo rubinetto non può **mai** essere utilizzato per lo svuotamento dell'impianto, in quanto tutta la sporcizia presente nell'impianto potrebbe accumularsi in caldaia, compromettendone il buon funzionamento. Pertanto, quando si utilizza il rubinetto di svuotamento, accertarsi che prima sia stato chiuso il rubinetto di intercettazione impianto, posto sotto al circolatore.

L'impianto, deve essere dotato di un proprio rubinetto di svuotamento, di dimensione adatta alla capacità dell'impianto stesso.

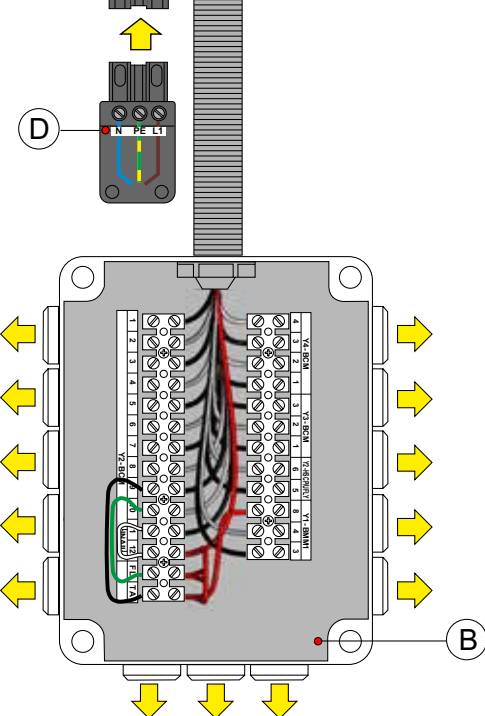
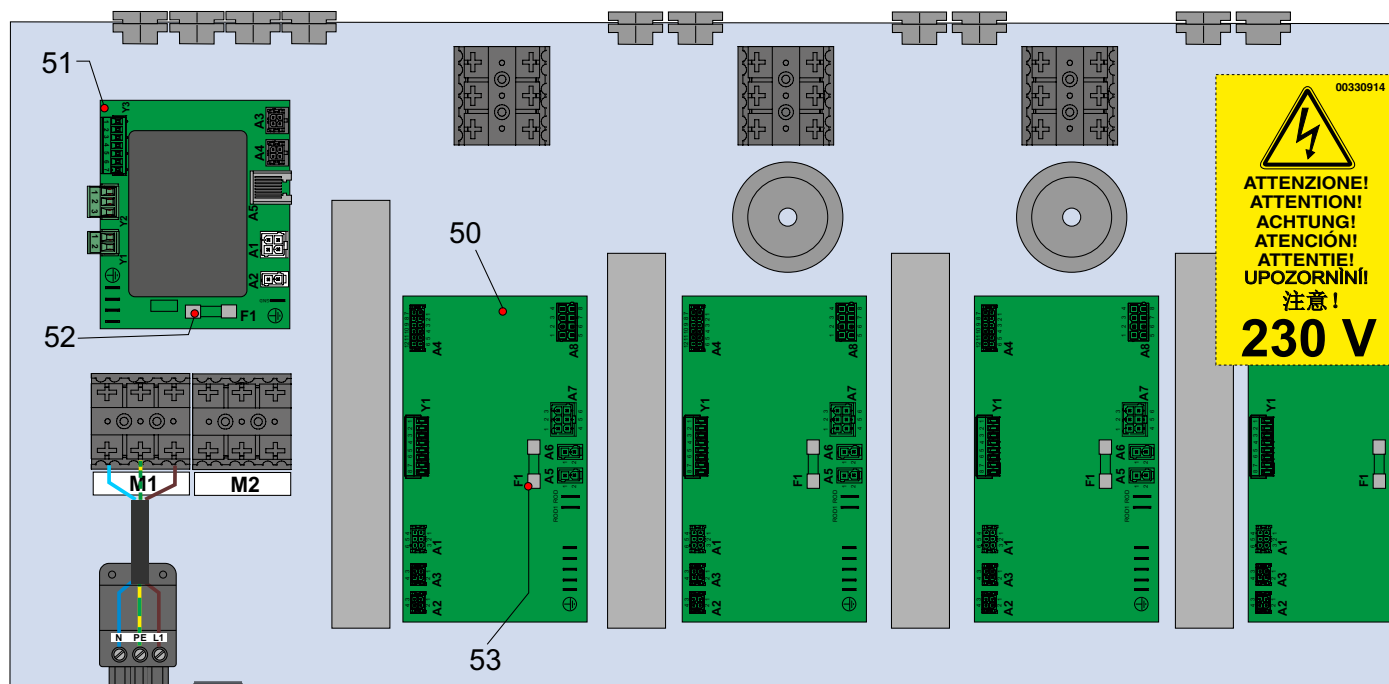
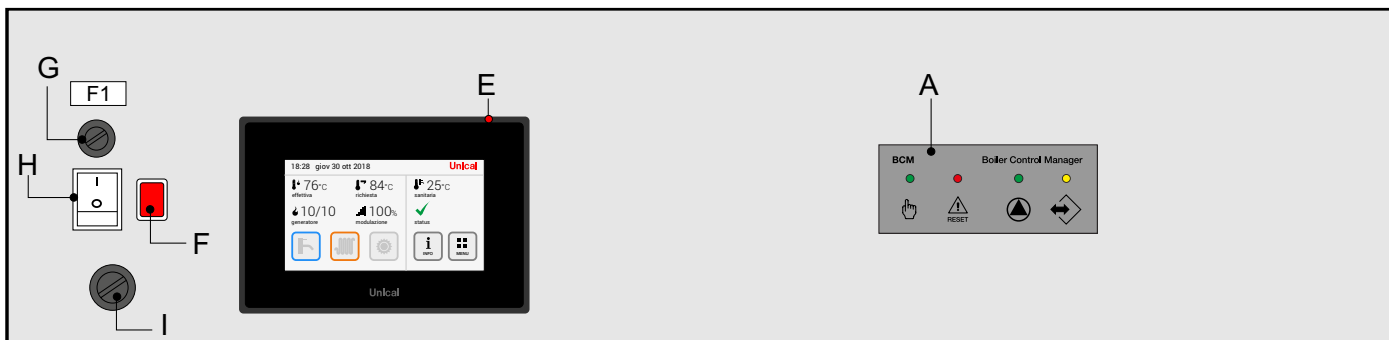
3.10 - ALLACCIAMENTI ELETTRICI



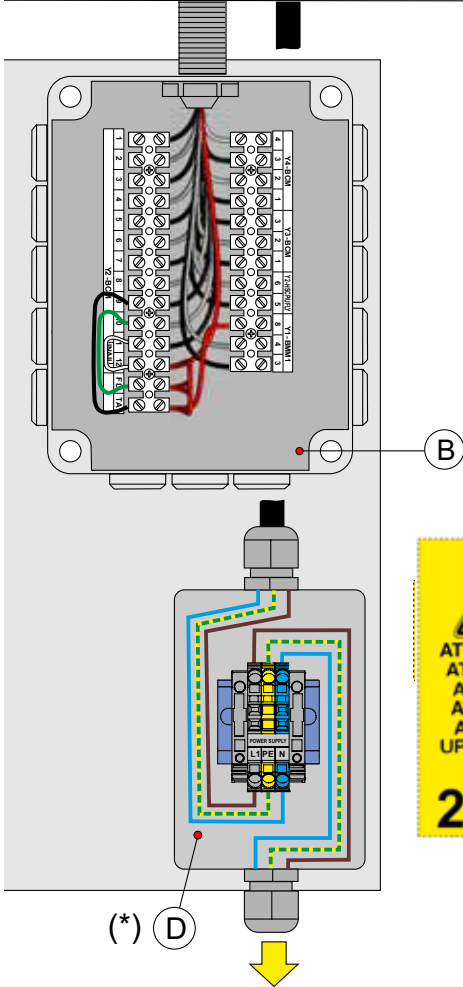
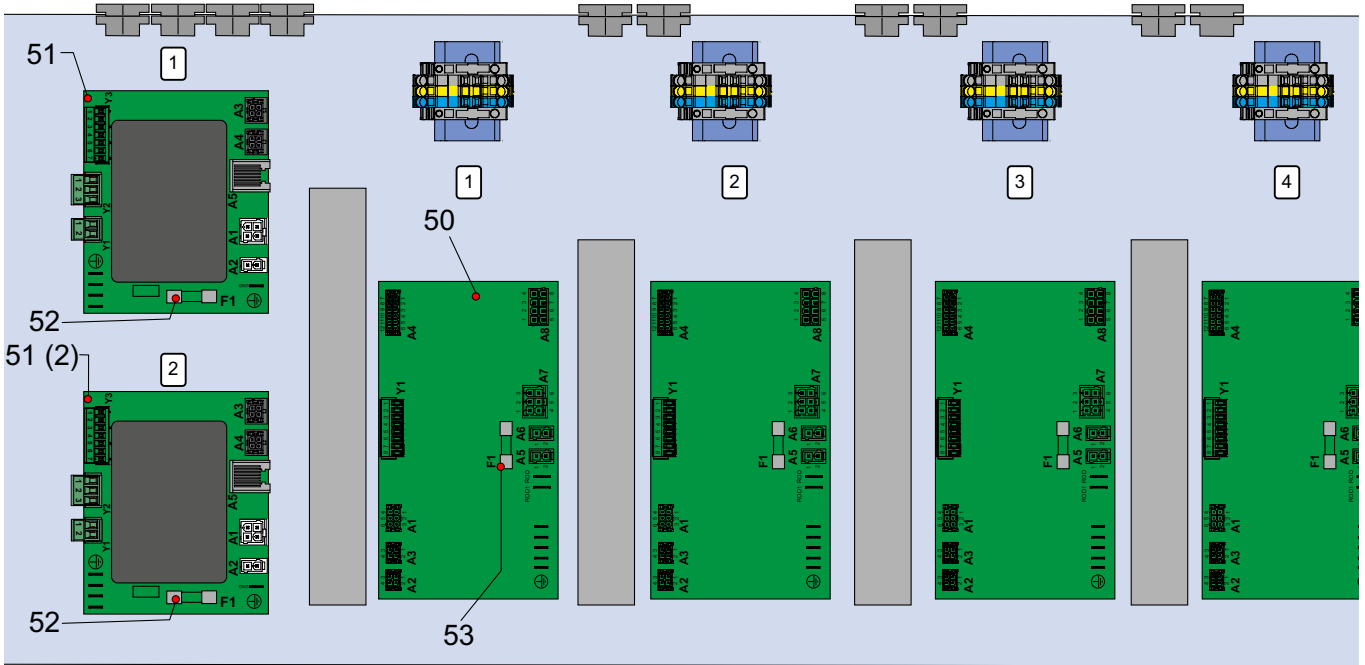
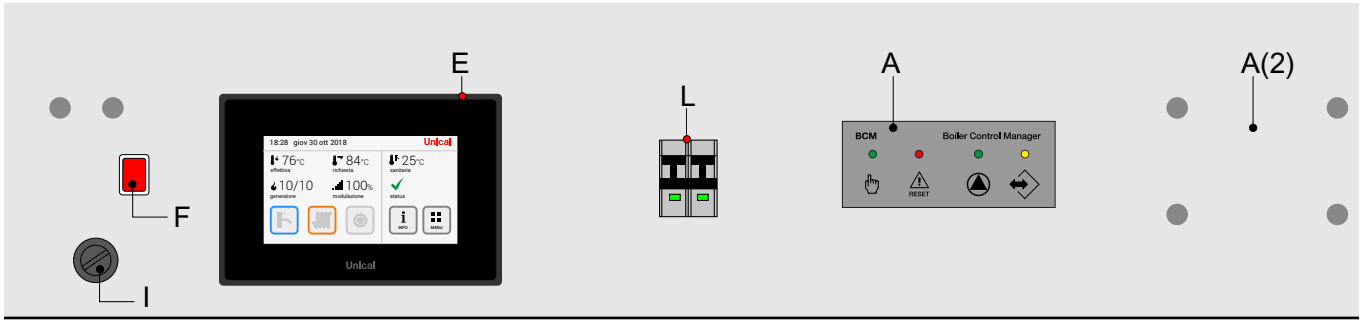
Pericolo!

Prima di eseguire i collegamenti o qualsiasi operazione sulle parti elettriche, disinserire sempre l'alimentazione elettrica e assicurarsi che non possa essere accidentalmente reinserita.

modelli: MODULEX 1000 - 1100 - 1160 - 1200



LEGENDA		
N°		Descrizione
A	BCM	Gestore cascata (Boiler Cascade Manager) (2 x modulex 1500)
B		Morsettiera rimando collegamento servizi
D		Presse volante wieland Alim. 230 V - 50Hz / Scatola alim. 230 V-50Hz solo mod. 1500 (*)
E		Termoregolatore Ufly P
F	LTGL	Lampada di intervento TLG
G	F	Fusibile Alimentazione ventilatori 6,3 AT (Mod. 440 - 900) 10 AT (mod 1000 - 1100) 15 AT (mod. 1160 - 1200)
H		Interruttore Generale caldaia
I	LTGL	Termostato limite generale a riarmo manuale
L	MGNT	Interruttore magnetotermico 16 A (solo 1500)
50	BMM	Scheda gestione bruciatore
51		Scheda di alimentazione
52	F1	Fusibile Scheda Alimentazione 6.3AF 250V
53	F1	Fusibile Scheda BMM 6.3AF 250V





Pericolo!
L'installazione elettrica deve essere eseguita solo a cura di un tecnico abilitato.



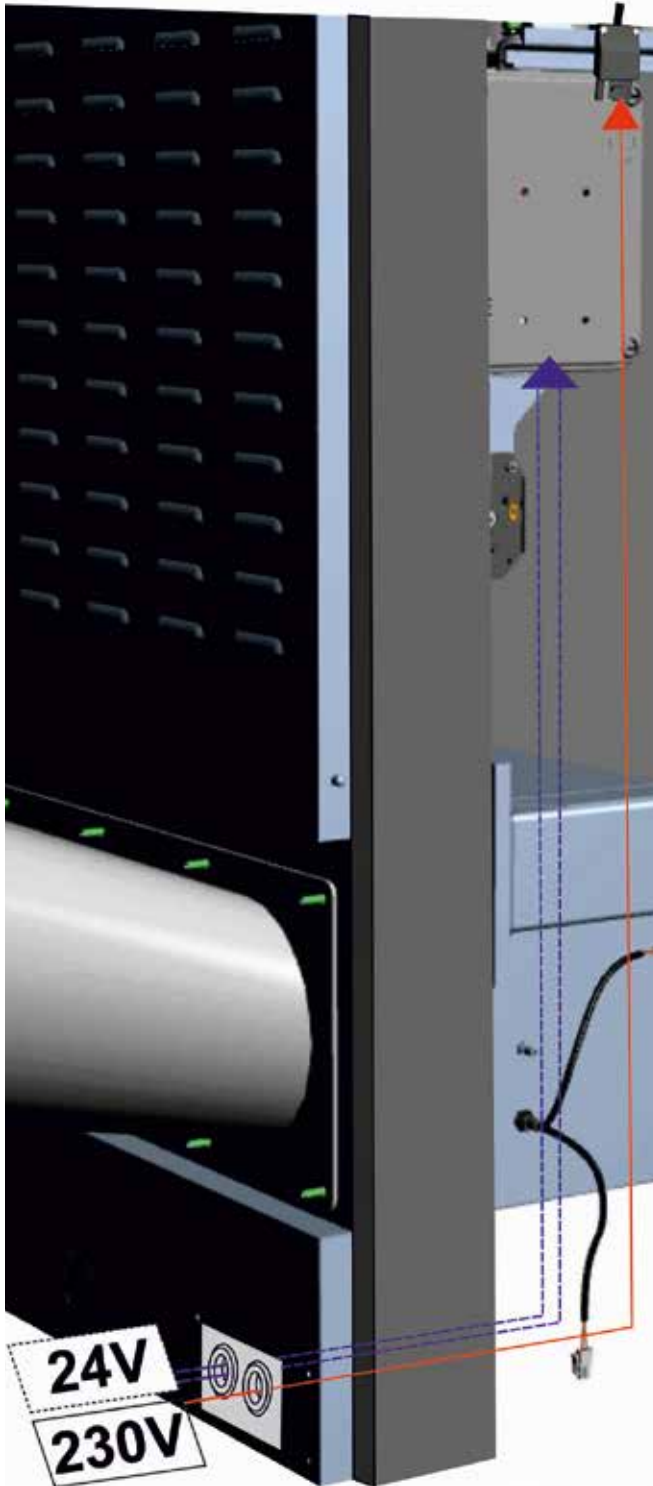
Collegamento elettrico alla rete di alimentazione.

Tale collegamento deve essere effettuato a regola d'arte come previsto dalle vigenti norme.



Si ricorda che è necessario installare sulla linea di alimentazione elettrica della caldaia un interruttore bipolare con distanza tra i contatti maggiore di 3 mm, di facile accesso, in modo tale da rendere veloci e sicure eventuali operazioni di manutenzione.

Collegamento alimentazione elettrica



L'alimentazione elettrica della caldaia, 230 V - 50 Hz monofase, deve essere eseguita, con cavo tripolare tipo H05VV-F (FASE - NEUTRO - TERRA) sezione minima 1.5 mm (MODULEX 1000 ÷ 1200) sezione minima 4 mm (MODULEX 1300 - 1400 1500)



ATTENZIONE!

Dedicare una protezione differenziale magnetotermica C16 esclusivamente alla caldaia senza ulteriori carichi.
(per dimensionamento vedi **** valori assorbimento kW - A, durante intervento del Termostato Limite - cap. 2.4).



ATTENZIONE!

Rispettare la polarità FASE e NEUTRO, poiché la rilevazione di fiamma è Fase Sensibile.



ATTENZIONE:

I cavi percorsi da tensione di 230 V devono viaggiare ben separati dai cavi percorsi da tensione di 24 V.

- Effettuare collegamento alimentazione su spina "D" a corredo caldaia (modulex 1000 - 1200) o scatola derivazione (modulex 1300 - 1400 - 1500) .

N.B. Uscita 24 V - 230 V - Tenere separate le 2 tensioni

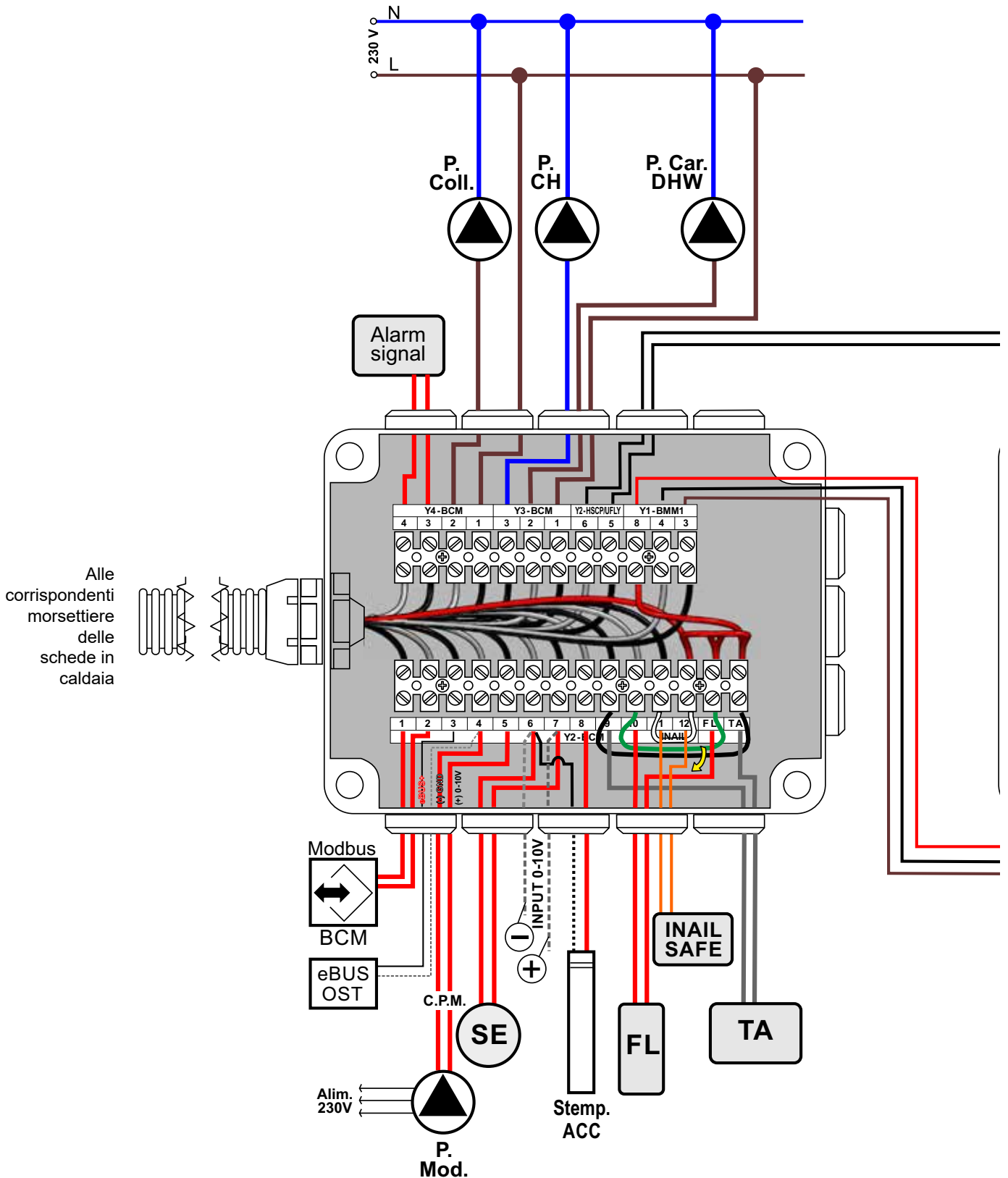
PAGINA APPOSITAMENTE LASCIATA BIANCA



NOTA:

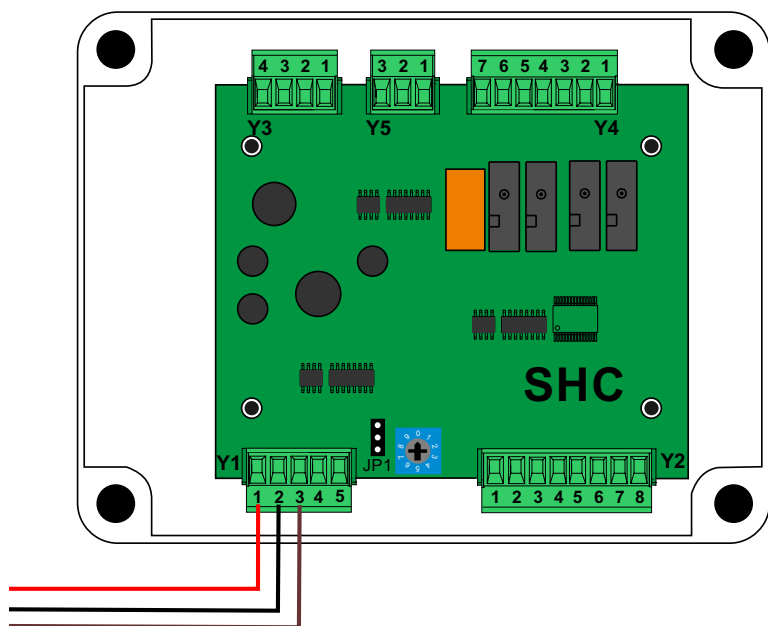
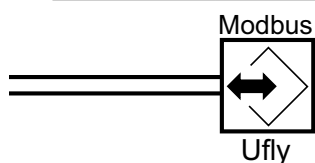
La caldaia è fornita con la predisposizione per la gestione di una mandata diretta e di un accumulo.
Se viene collegato **Stemp. ACC** in modo automatico, viene attivato il servizio ACS che verrà gestito in priorità rispetto alla mandata diretta attraverso i circolatori sottoillustrati.

Nel caso sia richiesta la gestione di ulteriori servizi (accumuli, zone miscelate, solare, ecc.) è necessario acquistare kit multi-funzione **SHC** per la completa gestione attraverso la termoregolazione **Ufly P**.



Collegamenti per:		
	Y2 BCM	
Modbus BCM		Gestione remota caldaia
A	1	A (1) Data connection
B	2	B (2) Data connection
eBUS +	3	eBUS OST Gestore cascata esterno
GND	4	
P. mod	5	(0-10 OUT) P.mod riscaldamento
SE	6 - 7	Sonda esterna
- / +	6 - 7	Contatto segnale 0 / 10 V
Stemp ACC (*)	6 - 8	Sensore Temperatura Accumulo
FL	FL - 10	Flussostato (rimuovere ponte)
INAIL SAFETY	11-12	Organi di sicurezza (rimuovere ponte)
TA	TA - 9	Termostato ambiente / Orologio (rimuovere ponte)


	Y4 - BCM	
Alarm signal (**)	3 - 4	Contatto allarme / segnalazione (contatto pulito n.a.)
P. Coll.	1 - 2	Pompa collettore (anello primario)
	Y3 - BCM	
P. CH	1 - 3	Pompa circuito riscaldamento
P. Car DHW	1 - 2	Pompa carico Accumulo
	Y2 - UFLY	
Modbus Ufly		Gestione remota Termoregolazione
A	5	A (5) Data connection
B	6	B (6) Data connection
	Y1 BMM1	
SHC (***)	8 - 4 - 3	Modulo multifunzione optional (da inserire nel coperchio scatola)




(*)
Se il sensore di temperatura accumulo viene collegato, automaticamente viene attivato il servizio sanitario al momento dell'alimentazione caldaia.
Il parametro (803) **Srv** (viene automaticamente aggiornato).

(**)
Contatto di un relè che si chiude quando in allarme

(***)
SHC optional
Il sistema può alimentare un solo modulo SHC.
Nel caso sia necessario avere più SHC, questi moduli devono essere collocati esternamente in un quadro elettrico dedicato e alimentati con proprio alimentatore.

 I contatti dei relè della **BCM** e delle **SHC** supportano circolatori con assorbimento **max di 4 A.**

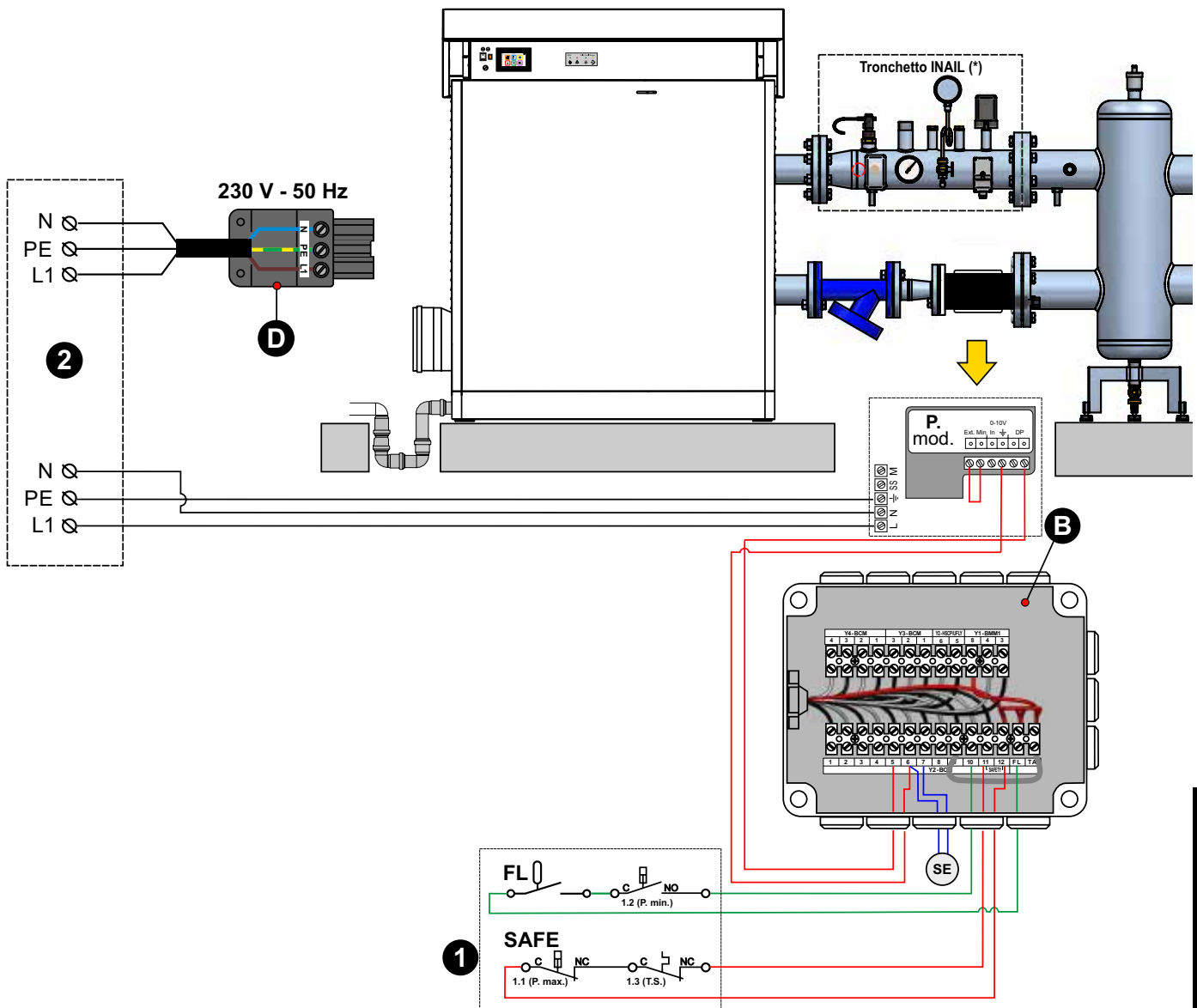
 Modbus BCM utilizzabile per una gestione da automazione edificio (building automation) può essere collegata anche con Modbus Ufly per avere un unico bus.

Istruzioni per l'installazione

PAGINA APPOSITAMENTE LASCIATA BIANCA

Esempio schema di collegamento:

Alimentazione, INAIL, Pompa modulante, Sonda esterna, Flussostato



Istruzioni per l'installazione

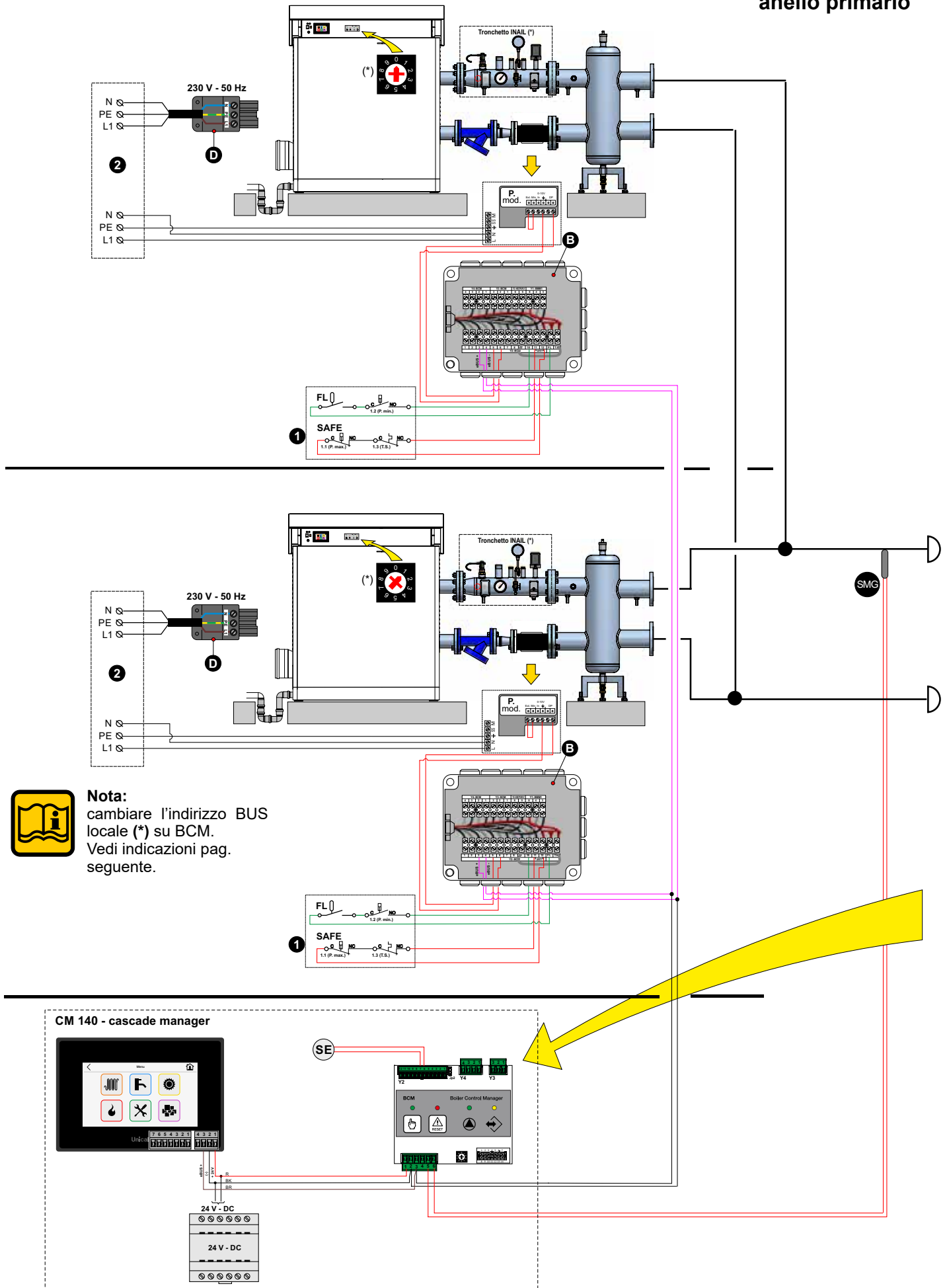
LEGENDA	
N°	Descrizione
1	INAIL - Organi di sicurezza
2	Quadro elettrico generale (non fornito)
B	Morsettiera rimando collegamento servizi
D	Pres a volante wieland Alim. 230 V - 50Hz
FL	Morsetti per Flussostato
SE	Morsetti per Sonda esterna
SMG	Sonda di mandata globale
P on_off	Connessioni Pompa (on_off) collettore
P mod	Connessioni Pompa moduilante



SCHEMI INDICATIVI, RIFERITI A CALDAIE
MODULEX serie 150 ÷ 350

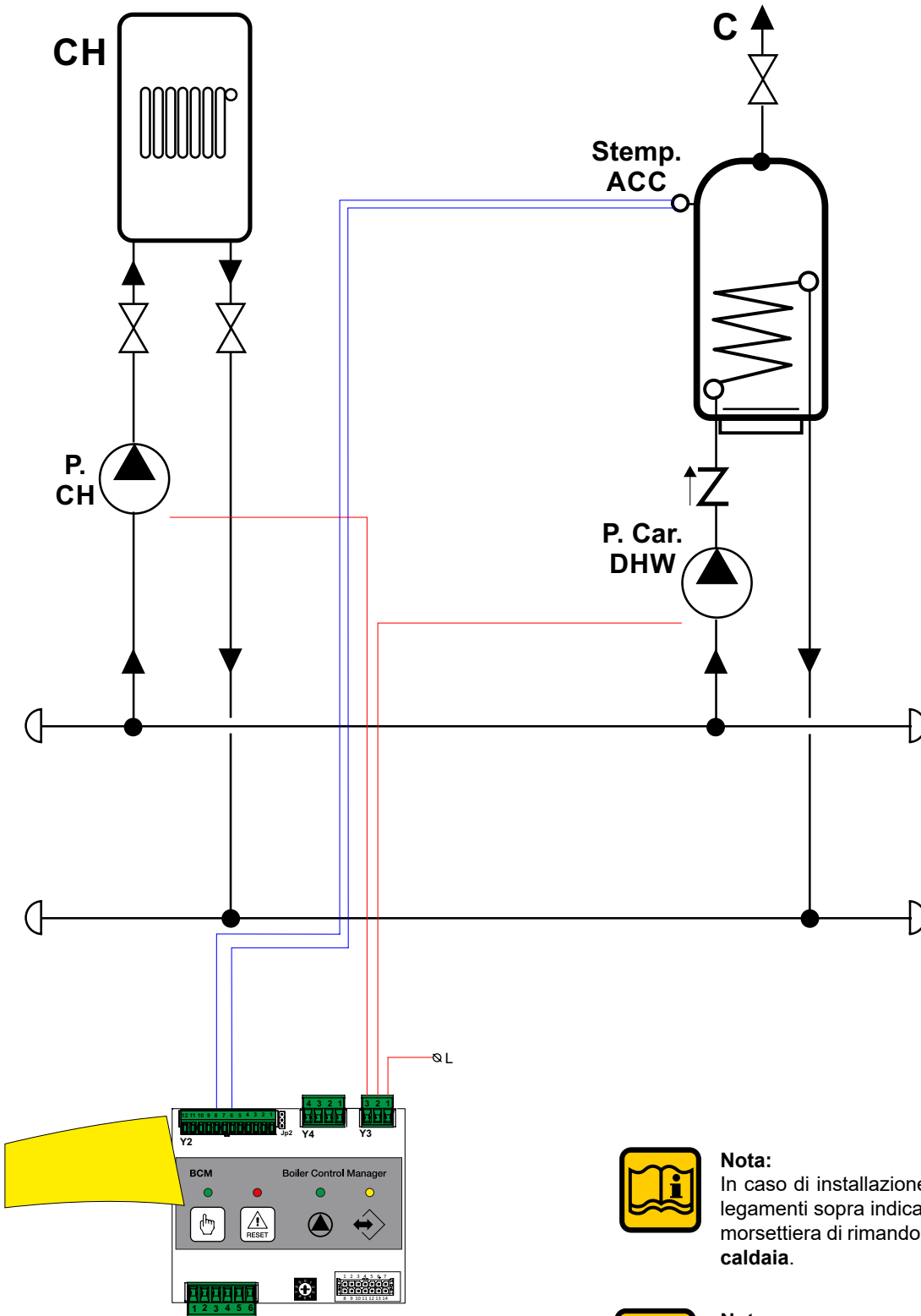
Esempio schema di collegamento: 2 moduli in batteria gestite da cascade manager

anello primario



Nota:
cambiare l'indirizzo BUS locale (*) su BCM.
Vedi indicazioni pag. seguente.

con zona diretta + produzione di ACS.



anello secondario



Nota:
Per il collegamento in cascata di 2 o più caldaie è necessario cambiare l'indirizzo BUS locale (*) sulle BCM.

Se il selettore rotativo (*) è posizionato come default cioè a **0**, per cambiare *indirizzo BUS locale = 1 - 2 - 3 etc.* ad ogni caldaia, utilizzare Ufly: parametro **784** (da Gestione Dispositivi → hcm → parametro 784).



Nota:
In caso di installazione con caldaia singola, i collegamenti sopra indicati andranno effettuati sulla morsetteria di rimando (scheda **BCM**) interna alla caldaia.

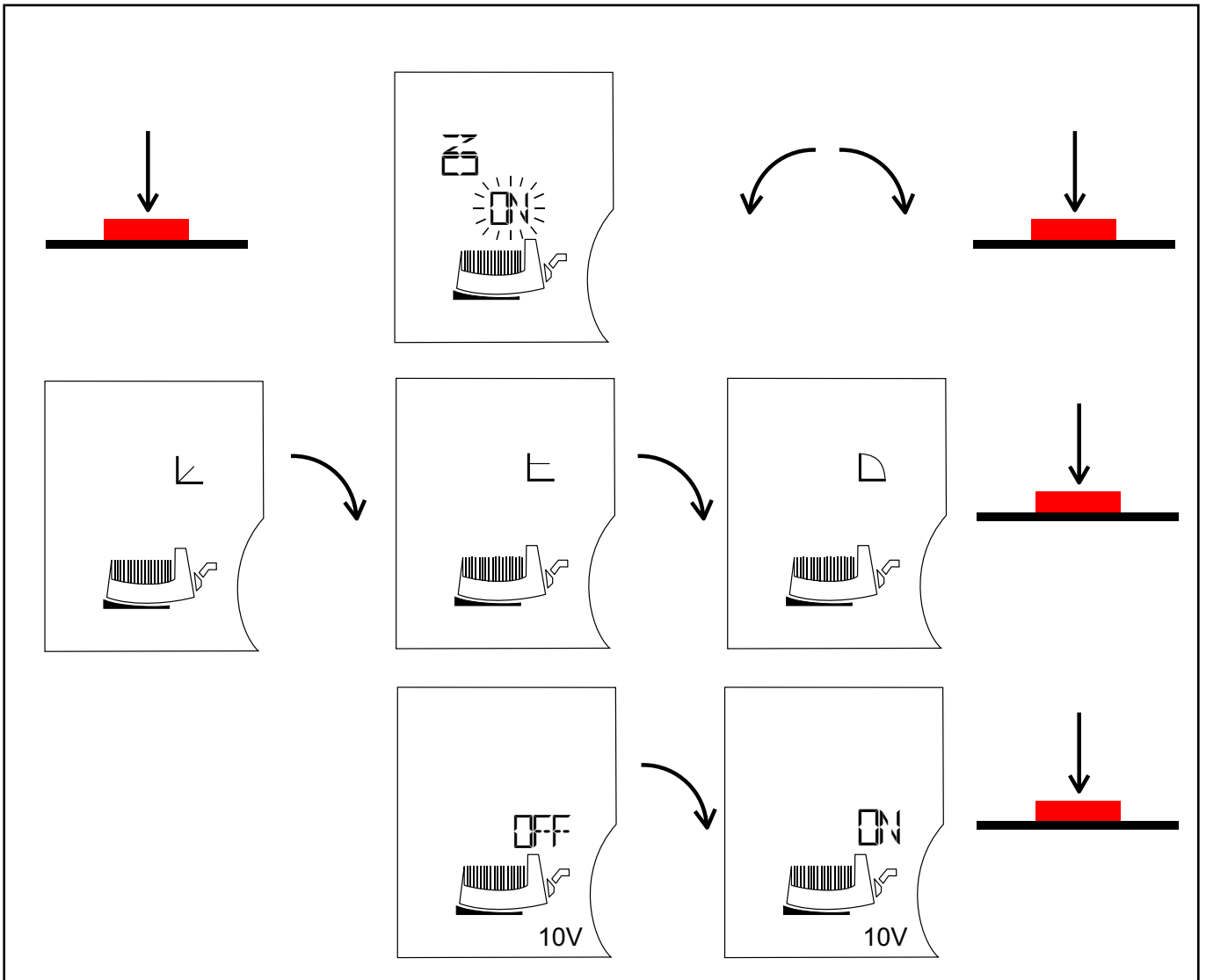


Nota:
Schema esemplificativo, considerare la portata nominale complessiva, eventuali valvole di non ritorno (non fornite), inoltre dovrà essere verificata l'efficienza dei flussostati ad ogni portata in modulazione.



Nota:
Per configurazione parametri gestione di **caldaie in cascata**, fare riferimento al manuale di installazione specifico.

Impostazione pompa modulante Wilo Stratos (abilitazione ingresso ext. 0 - 10 V)



3.11 - PRIMA ACCENSIONE



La prima accensione deve essere effettuata da personale professionalmente qualificato. Unical declina ogni responsabilità nel caso danni procurati a persone, animali o cose, subentranti in seguito a mancata osservanza di quanto sopra esposto.

Prima della messa in funzione della caldaia è opportuno verificare quanto segue:

l'installazione risponde alle specifiche norme e prescrizioni vigenti sia per quanto riguarda la parte gas che per quanto riguarda la parte elettrica?	<input type="checkbox"/>
l'adduzione dell'aria comburente e la evacuazione dei fumi avvengono in modo corretto secondo quanto stabilito dalle specifiche norme e prescrizioni vigenti?	<input type="checkbox"/>
l'impianto di alimentazione del combustibile è dimensionato per la portata necessaria alla caldaia? E' dotato di tutti i dispositivi di sicurezza e di controllo prescritti dalle norme vigenti?	<input type="checkbox"/>
la tensione di alimentazione della caldaia è 230V - 50Hz?	<input type="checkbox"/>
l'impianto è stato riempito d'acqua (pressione manometro 0,8/1 bar con circolatore fermo)?;	<input type="checkbox"/>
Il sifone di scarico condensa è stato riempito d'acqua come indicato al capitolo 3.8?	<input type="checkbox"/>
eventuali saracinesche di intercettazione impianto sono aperte?	<input type="checkbox"/>
il gas da utilizzare corrisponde a quello di taratura della caldaia?: in caso contrario provvedere ad effettuare la conversione della caldaia all'utilizzo del gas disponibile; tale operazione deve essere eseguita da personale tecnico qualificato secondo le norme vigenti;	<input type="checkbox"/>
il rubinetto di alimentazione del gas è aperto?	<input type="checkbox"/>
è stata verificata l'assenza di perdite di gas?	<input type="checkbox"/>
l'interruttore generale esterno è ON?	<input type="checkbox"/>
la valvola di sicurezza dell'impianto è efficiente, ed è collegata allo scarico fognario? il sifone di scarico condensa è collegato allo scarico fognario?	<input type="checkbox"/>
è stata verificata l'assenza di perdite d'acqua?	<input type="checkbox"/>
sono garantite le condizioni per l'aerazione e le distanze minime per effettuare eventuali operazioni di manutenzione?	<input type="checkbox"/>
è stata eseguita un'accurata pulizia delle tubazioni GAS, RISCALDAMENTO, SANITARIO con prodotti idonei per ogni circuito?	<input type="checkbox"/>
è installato un sistema di sorveglianza e protezione contro fughe di gas? (Optional)	<input type="checkbox"/>
le tubazioni dell'impianto NON sono usate come prese di terra impianto elettrico?	<input type="checkbox"/>
l'impianto è stato dimensionato in modo corretto, tenendo conto delle perdite di carico radiatori valvole termostatiche, valvole di arresto dei radiatori	<input type="checkbox"/>
è stato istruito il conduttore e consegnata la documentazione?	<input type="checkbox"/>
Si prega di spuntare le operazioni eseguite	

Istruzioni per l'installazione



Accensione e spegnimento

Per l'accensione e spegnimento della caldaia vedere il libretto relativo al regolatore Ufly

3.12 - MISURA IN OPERA DEL RENDIMENTO DI COMBUSTIONE Menù Generatore

3.12.1- FUNZIONE TARATURA (SPAZZACAMINO)



ATTENZIONE!
Funzione riservata esclusivamente ai Centri di Assistenza Autorizzati.



ATTENZIONE!
Queste funzioni sono spiegate nel capitolo 2.9 (Menu bruciatore) del manuale di installazione e manutenzione di Ufly P. TOUCH CONTROL.

3.12.2 - POSIZIONAMENTO DELLE SONDE

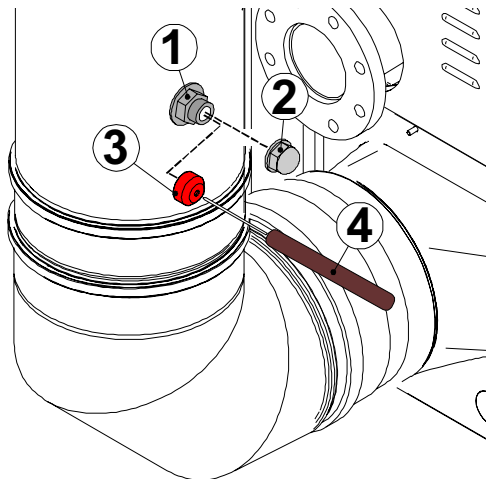
Per determinare il rendimento di combustione occorre effettuare le seguenti misurazioni:

- misura della temperatura aria comburente
- misura della temperatura fumi e del tenore della CO₂ prelevata nell'apposito foro 2.

Effettuare le specifiche misurazioni con il generatore a regime (vedi par. 3.12.1).



Tutte le caldaie escono di fabbrica già tarate e collaudate, tuttavia qualora le condizioni di taratura dovessero essere modificate, è necessario eseguire la ritaratura della valvola gas.



ATTENZIONE!

Rimuovere il tappo 2, fissare il cappuccio rosso 3 alla presa fumi 1. Inserire la sonda di analisi della CO₂ 4 nel foro del cappuccio. Effettuata la misurazione, rimuovere il cappuccio e richiudere con l'apposito tappo 2 la presa scarico fumi.

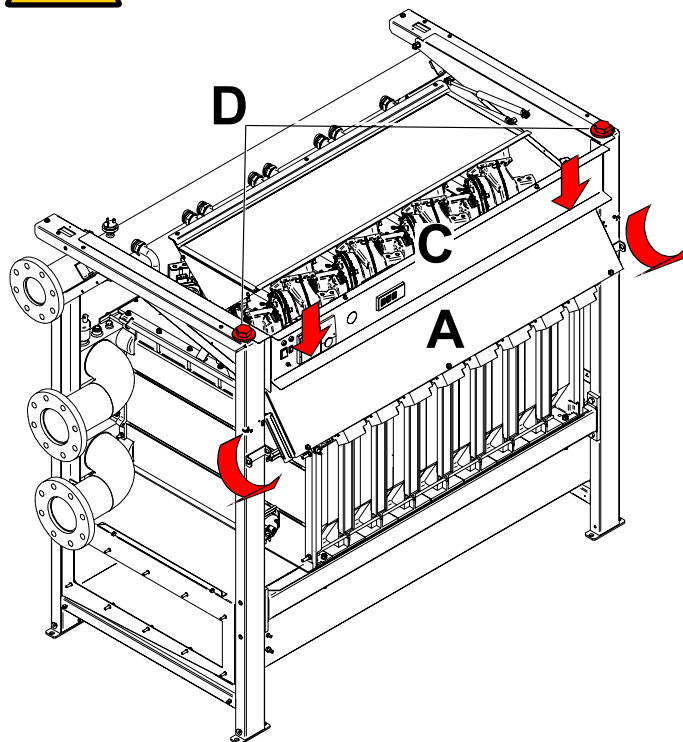
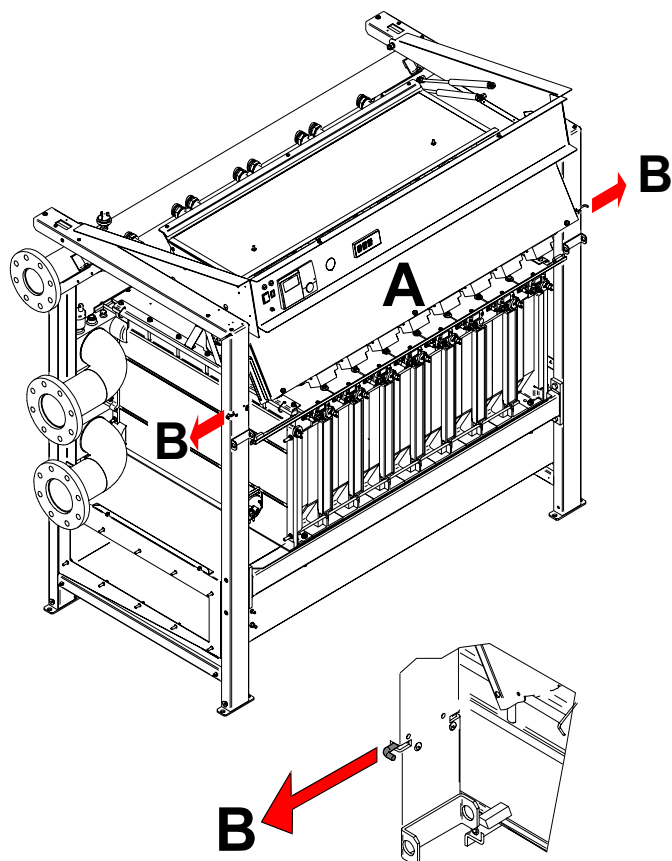
3.13 - REGOLAZIONE DEL BRUCIATORE



Tutte le caldaie escono di fabbrica già tarate e collaudate, nel caso sia necessario eseguire la ritaratura delle valvole gas (MODULO 1, MODULO 2 etc)



Tutte le istruzioni di seguito riportate sono ad uso esclusivo del personale addetto all'**assistenza autorizzata**.



ATTENZIONE!

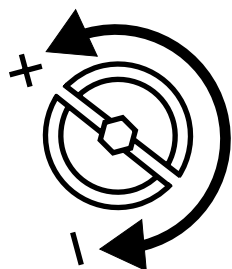
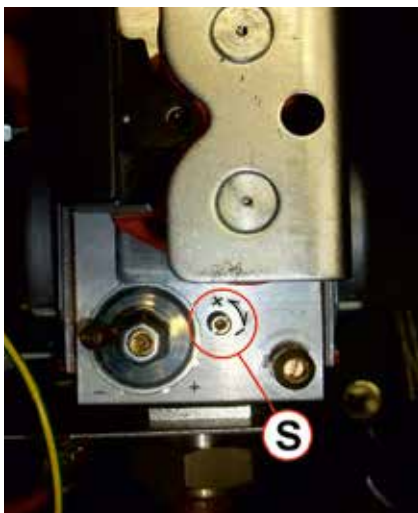
Per accedere più agevolmente alle valvole gas, svincolare il pannello elettrico "A" agendo sulle molle "B" (destra e sinistra). Ruotare leggermente il pannello elettrico "A" e abbassare il pannello basculante "C".

Fissare per il tempo necessario all'operazione di regolazione, il pannello basculante "C", mediante le 2 viti M4 + rondelle "D" (contenute nel sacchetto documentazione).

- Rimuovere il tappo ed inserire la sonda di analisi della CO₂ nella presa fumi del terminale aspirazione/scarico, vedi cap. 3.12.2.

1) Regolazione alla potenza massima

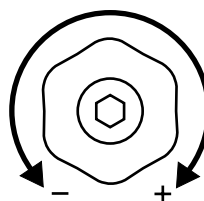
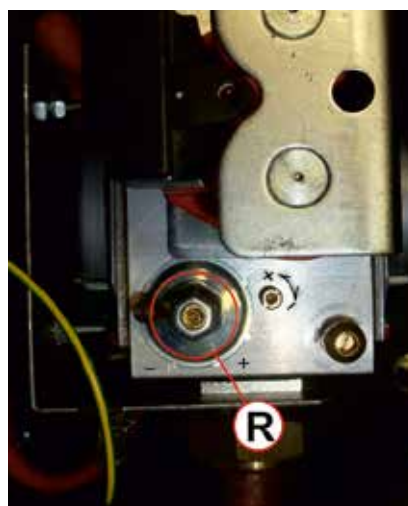
- Azionare la caldaia in modalità "taratura" alla MASSIMA POTENZA (vedi 3.12.1)
- Una volta che il bruciatore è acceso controllare che il valore CO₂ alla potenza "MASSIMA" corrisponda a quello indicato nella tabella "UGELLI - PRESSIONI".
- Correggere eventualmente il valore girando la vite di regolazione "S" in senso ORARIO per diminuirlo in senso ANTIORARIO per aumentarlo (vedi tabella UGELLI-PORTATE-PRESSIONI).



(S)
VITE DI REGOLAZIONE
POTENZA MASSIMA

2) Regolazione alla potenza minima

- Azionare la caldaia in modalità "taratura" alla MINIMA POTENZA (vedi 3.12.1)
- Una volta che il bruciatore è acceso controllare che il valore CO₂ alla potenza "MINIMA" corrisponda a quello indicato nella tabella "UGELLI - PRESSIONI".
- Correggere eventualmente il valore ruotando (con una chiave a brugola da 2,5 mm) la vite "R"; in senso ORARIO per aumentare, in senso ANTIORARIO per diminuire (vedi tabella UGELLI-PORTATE-PRESSIONI).



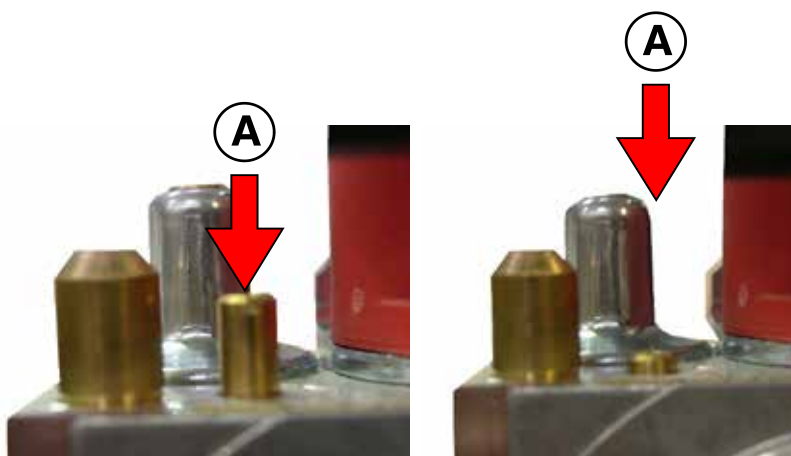
(R)
VITE DI REGOLAZIONE
POTENZA MINIMA

In caso di sostituzione della Valvola gas o difficoltà' di accensione:

Avvitare la vite di regolazione massima "A" in senso orario fino a battuta, quindi svitare per 7 giri.

Verificare l'accensione della caldaia, nel caso si verifichi il blocco svitare ancora la vite "A" di un giro, quindi riprovare l'accensione. Nel caso la caldaia vada ancora in blocco, eseguire ancora le operazioni sopradescritte fino all'accensione della caldaia.

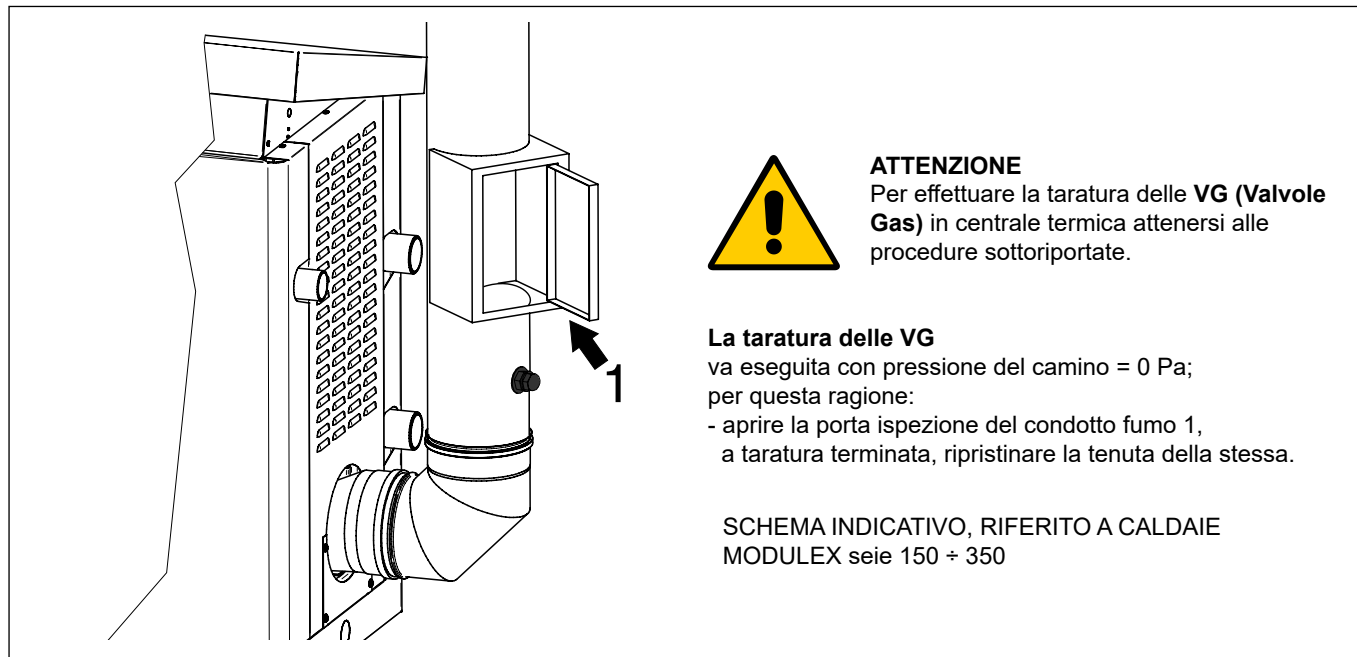
A questo punto eseguire la regolazione del bruciatore come precedentemente illustrato.



Seguire questa procedura anche per regolare gli altri moduli.

Se la portata letta è troppo bassa verificare che il sistema di alimentazione e scarico (i tubi di alimentazione e scarico) non siano ostruiti.

Se questi non sono ostruiti verificare che il bruciatore e/o lo scambiatore non siano sporchi.



ATTENZIONE

Per effettuare la taratura delle **VG (Valvole Gas)** in centrale termica attenersi alle procedure sottoriportate.

La taratura delle VG

va eseguita con pressione del camino = 0 Pa; per questa ragione:

- aprire la porta ispezione del condotto fumo 1,
- a taratura terminata, ripristinare la tenuta della stessa.

SCHEMA INDICATIVO, RIFERITO A CALDAIE
MODULEX serie 150 ÷ 350

C) CONCLUSIONE DELLE TARATURE DI BASE

- Controllare i valori della CO₂ alla minima e massima portata.
- Se necessario procedere agli eventuali ritocchi.



Per un corretto funzionamento occorre tarare i valori di CO₂ con particolare attenzione rispettando i valori di tabella.

- Richiudere con l'apposito tappo (2 - 3) la presa d'ispezione fumi (1)



NOTA: Non forzare i limiti di finecorsa della vite di regolazione.

**Importante**

Questo apparecchio è adatto per la categoria contenente fino al 20% di idrogeno (H₂). A causa delle variazioni della percentuale di H₂, la percentuale di O₂ può variare nel tempo a seconda della qualità del gas fornita dal distributore.

Qualora fosse prevista un'installazione Hydrogen Ready, fare riferimento esclusivamente al valore di O₂ riportato in tabella ugelli - pressioni - portate.

TABELLA UGELLI - PRESSIONI - PORTATE

MODULEX 1000 - 1100 - 1200 - 1300 - 1400 - 1500										
Tipo di Gas	Press. Aliment.	Ø Ugelli	Diaframma	Velocità ventilatore		Livelli CO ₂ [%]		(*) - Livelli O ₂ [%]		Potenza avviam.
	[mbar]			[mm]	FL min	FU max	min	max	min	max
Gas nat. (G20)	20	9	NO	28	108	8.8	8.8	5,2	5,2	50
Gas nat. (G25)	25	9	NO	27	113	9.1	8.4	-	-	50
Gas nat. (G27) (**)	20	9	SI	28	108	9.1	9.3	-	-	50
Propano (G31)	37	9	NO	28	101	10.8	10.6	-	-	50
± 0,2 Range accettabile di CO ₂ per G20 / G25					± 0,2 Range accettabile di CO ₂ per G31					
± 0,4 Range accettabile di O ₂ per 20%H ₂ NG										

MODULEX EXT: 1160										
Tipo di Gas	Press. Aliment.	Ø Ugelli	Diaframma	Velocità ventilatore		Livelli CO ₂ [%]		(*) - Livelli O ₂ [%]		Potenza avviam.
	[mbar]			[mm]	FL min	FU max	min	max	min	max
Gas nat. (G20)	20	9	NO	29	105	8.8	8.8	5,0	5,0	50
Gas nat. (G25)	25	9	NO	27	110	9.1	8.4	-	-	50
Propano (G31)	37	9	NO	31	98	10.8	10.6	-	-	50
± 0,2 Range accettabile di CO ₂ per G20 / G25					± 0,2 Range accettabile di CO ₂ per G31					
± 0,4 Range accettabile di O ₂ per 20%H ₂ NG										

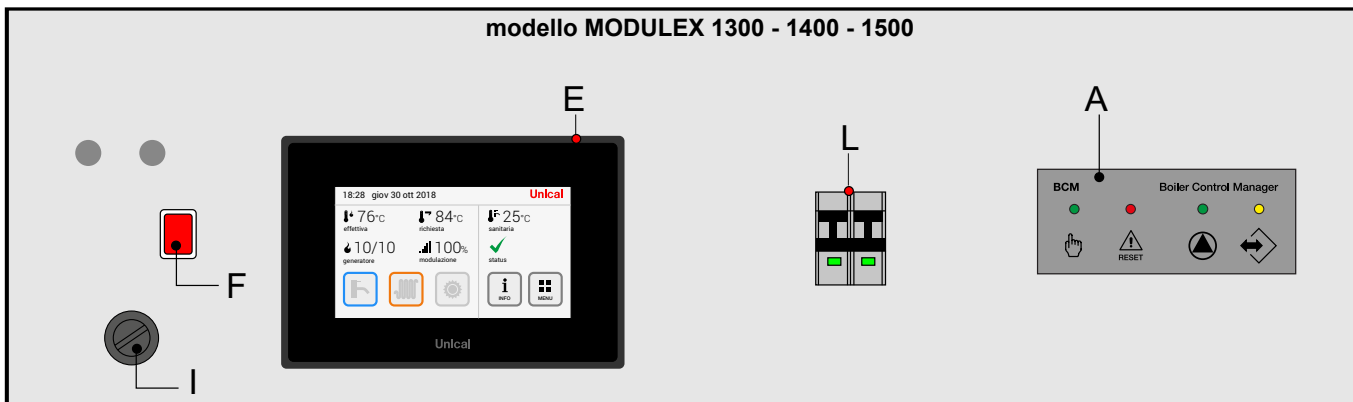
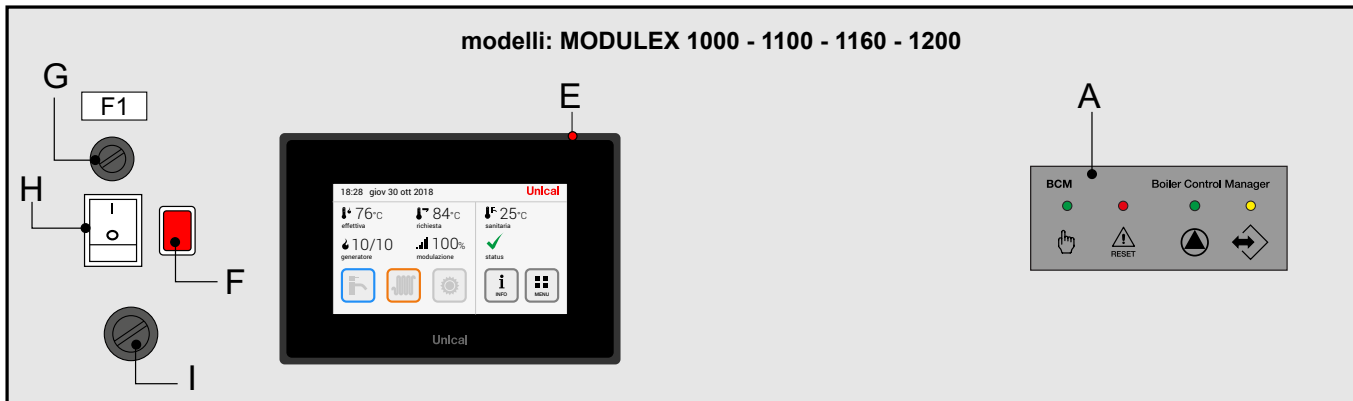


(*) Qualora fosse prevista un'installazione Hydrogen Ready, per tutte le operazioni di taratura fare riferimento alla tabella sovrastante con i tenori di O₂% nei fumi. I valori di O₂ sono riferiti al gas 20%H₂NG





(**) Per gas G27 (Polonia) è richiesto il mixer SIT Ø 31,5 mm, anziché versione di serie Ø 39 mm

3.14 - OPERATIVITA' DI EMERGENZA E SICUREZZE



A	La BCM evita lo spegnimento del sistema nel caso in cui la gestione dell'impianto Ufly o dell'impianto principale della caldaia sia fuori servizio (Fare riferimento al manuale BCM)
	LED GIALLO = lampeggiate (comunicazione tra BMM e BCM) ok
	LED VERDE = acceso (Pompa Attiva)
	LED ROSSO = acceso (Codice errore rilevato)
E	Pannello di controllo Ufly
F	Lampada di intervento TLG Termostato Limite Generale
G	Fusibile

H	Interruttore Generale
I	TLG Termostato Limite Generale, quando interviene toglie tensione alla caldaia, la lampada F si accende. Per riarmare togliere il tappo e premere.
L	MGNT Interruttore magnetotermico 16 A (solo 1500)
	 NOTA: I dispositivi sono posizionati sotto al mantello accanto alla centralina.
	 NOTA: La funzione emergenza attiva solo i bruciatori della caldaia al 100% in mandata. Tutti i carichi dell'impianto compresa la pompa collettore devono essere comandati manualmente.

Istruzioni per l'installazione

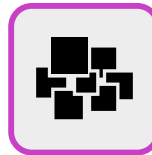
Posizione sensore livello condensa



3.15 - PROGRAMMAZIONE DEI PARAMETRI DI FUNZIONAMENTO



ATTENZIONE!
Funzione riservata esclusivamente ai Centri di Assistenza Autorizzati.



ATTENZIONE!
Queste funzioni sono spiegate nel capitolo 2.8 (Menu DISPOSITIVI) del manuale di installazione e manutenzione di Ufly P. TOUCH CONTROL.

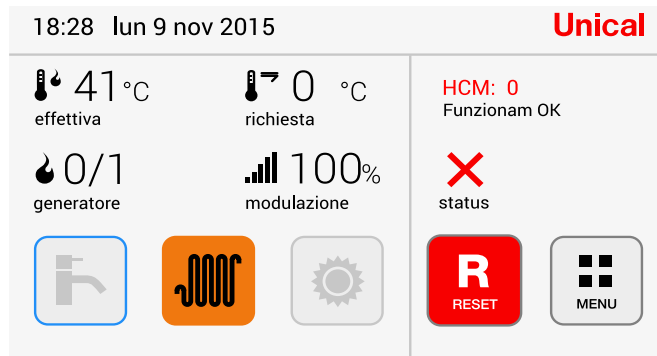
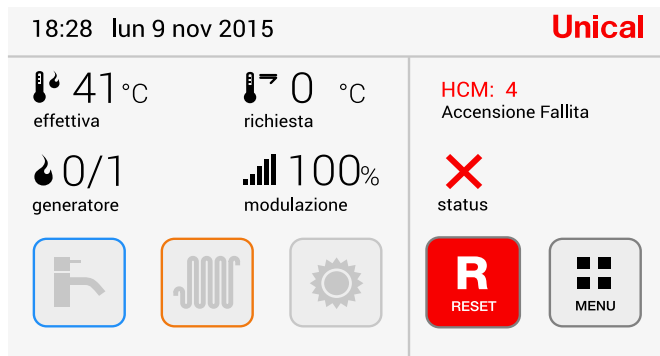
Parametri BMM

Codice	Simbolo	Descrizione	Unità	Min.	Max.	Imp. Fab.
803	Srv	Servizi Abilitati		0	1	
48	ChSet	CH#1: Setpoint	°C	20	105	
784	BC	Indirizzo BUS locale		0	7	
816	MI	Indirizzo Modbus		1	127	
817	MT	Timeout Modbus	sec.	0	240	
896	TU	°Fahrenheit		0	1	
799	AC	Ingresso 0/10V		0	2	
376	DI1	Ingresso Programmabile #1		0	3	
322	Po	Pompa: Postcircolazione	min.	1	30	
341	PL	Pompa: Comando Minimo	%	0	100	
313	Pr	Pompa: Comando Massimo	%	0	100	
31	HL	CH#1: Setpoint Minimo	°C	20	105	
39	HH	CH#1: Setpoint Massimo	°C	20	105	
792	CHP	CH: Modulazione Max.	%	0	100	
619	IG	Modulazione di Accensione	%	30	80	
645	IDT	Tempo stabilizzazione fiamma	sec	0	30	
783	Er	Numero massimo tentativi riaccensione		0 / 1	10	
646	BSS	Spegnimento bruciatore soft		0	1	
527	PU	Ventilatore: Imp./Giro		0	3	
486	FP	Ventilatore: Reg. Prop.		0	50	
487	FI	Ventilatore: Reg. Int.		0	50	
489	Fpl	Ventilatore: PWM min.	%	5	15	
337	Fr	Gradiente di Modulazione	%	1,0	100,0	
526	FU	Ventilatore: Vel. Max.	Hz	50	120	
319	FH	Modulazione Massima	%	1,0	100,0	
346	FL	Modulazione Minima	%	1,0	100,0	
314	Sb	Modulazione in Standby	%	0	100	
620	IP	Postpurge: Ventilatore	%	0	100	
617	IGL	Accensione: Mod. Min.	%	0	100	
618	IGH	Accensione: Mod. Max.	%	0	100	
353	HP	CH PID: Proporzionale	°K	0	50	
354	HI	CH PID: Integrativo		0	50	
478	Hd	CH PID: Derivativo		0	50	
34	HY	Isteresi del Bruciatore	°K	5,0	20,0	
336	HS	Gradiente di Temperatura	°C/min	0	30	
483	rP	Gen: Temp. Differenziale Max	°C	0,0	50,0	
380	AI1	Sensore Programmabile #1		0	2	
777	AFC	Controllo APS		0	2	
623	TS	Tipo sensori NTC1, NTC2		0	1	
626	TSE	Tipo sensore NTC3		0	3	
805	LV	Tensione di Rete	V	100	240	
2590		Potenza del Bruciatore	kW	10	1000	

() Valori per GPL

Parametri BCM						
Codice	Simbolo	Descrizione	Unità	Min.	Max.	Imp. Fab.
784	--	Indirizzo BUS locale		0	11	
803	Srv	Servizi Abilitati		16	27	
483	rP	Gen: Temp. Differenziale Max	°K	0,0	50,0	
34	HY	Isteresi del Bruciatore	°K	5,0	20,0	
31	HL	CH#1: Setpoint Minimo	°C	20,0	40,0	
39	HH	CH#1: Setpoint Massimo	°C	45,0	105	
799	AC	Ingresso 0/10V		0	3	
376	DI1	Ingresso Programmabile #1		0	2	
322	Po	Pompa: Postcircolazione	min.	1	10	
341	PL	Pompa: Comando Minimo	V	0	10	
313	Pr	Pompa: Comando Massimo	V	0	10	
792	CHP	CH: Modulazione Max.	%	0	100	
611	POT	Gen: Err. Max. Parallelo	°K	0	30	
612	POL	Gen: Mod. Max. Parallelo	%	0	100	
650	dL	ACS: Setpoint Minimo	°C	25,0	45,0	
385	dH	ACS: Setpoint Massimo		50,0	65,0	
360	dt	Regolazione del Bollitore		0	15	
656	drT	ACS: Temp. Differenziale di Richiesta	°K	-20	20	
657	drH	ACS: Isteresi della Temp. di Richiesta	°K	1	20	
310	DpT	Pompa ACS: Postcirc.	sec.	5	600	
660	dbT	ACS: Temp. Massima di Caldaia	°C	50,0	85,0	
48	ChSet	CH#1: Setpoint	°C	20,0	85,0	
64	ChPO1	CH#1: Erogazione Parallela		0	1	
346	mC	Modulazione Minima	%	0	100,0	
600	mB	Bruciatori: Min. Inseriti		1	8	
616	BSt	Gen: Tempo di Inserimento	sec.	30	900	
613	BRt	Gen: Tempo di Rimozione	sec.	30	900	
674	MOT	Tempo massimo configurazione inserimento	h	1	10	
647	---	Mappa dei bruciatori che si vogliono escludere dalla gestione cascata				
648	BP	Il bruciatore 0 viene sempre inserito		0	1	
336	HS	Gradiente di Temperatura	°C/min	1	30	
353	HP	CH PID: Proporzionale	°K	0	50	
354	HI	CH PID: Integrativo	°K	0	50	
478	Hd	CH PID: Derivativo	°K	0	50	
816	MI	Indirizzo Modbus		1	127	
817	MT	Timeout Modbus	sec.	0	240	
896	TU	°Fahrenheit		0	1	
309	St	Codice Applicazione		0	1	
368	VA1	Relay Programmabile #1		0	1	
369	VA2	Relay Programmabile #2		0	1	
771	PS	Sensore Pressione Acqua		0	1	
768	LG	Sens. Pressione Gas Min.		0	1	
793	COC	Sens. di Ostruzione Camino		0	2	
622	FS	Sensore di Flusso Minimo		0	1	

3.16 - CODICI DI ERRORE



Anomalia che provoca il fermo della caldaia:
 - Il codice errore è visualizzato, la caldaia è in Blocco. Dopo aver risolto il guasto premere Reset per riavviare la caldaia.

Anomalia che NON provoca il fermo della caldaia:
 - Il codice errore è visualizzato, la caldaia è in richiesta riscaldamento, Icona Reset (segnala che è stato rilevato un guasto anche se l'anomalia è stata temporanea. E' quindi necessario effettuare sempre il reset per eliminare la visualizzazione "Errore".

(Num) = vedi legenda Par. 2.2		
CODICE	DESCRIZIONE rilevato su BMM	RIMEDI
01	TERMOSTATO SICUREZZA Intervento del termostato di sicurezza (10)	Premere sul pulsante di sblocco sul pannello e/o verificare che il termostato o i suoi collegamenti non siano interrotti, verificare che gli interruttori INTC siano chiusi (posizione 1)
04	BLOCCO Mancanza gas o mancata accensione bruciatore	Verificare l'alimentazione gas oppure il buon funzionamento elettrodo di accensione/rilevazione (4).
05	PERDITA DI FIAMMA DURANTE IL FUNZIONAMENTO.	Verificare elettrodo rilevazione
06	ALTA TEMPERATURA Temperatura di caldaia troppo elevata	Verificare il funzionamento del circolatore ed eventualmente pulire lo scambiatore (24)
10	GUASTO INTERNO	
11	Rilevazione fiamma prima dell'accensione (fiamma parassita)	
12	SENSORE RISCALDAMENTO (11) Avaria al sensore riscaldamento	Verificare l'efficienza del sensore (vedi tabella Res/Temp) (Par.4) o i suoi collegamenti.
14	SONDA DI RITORNO (se presente) Sensore (SRR) ausiliario interrotto	Verificare il cablaggio, eventualmente sostituire il sensore ausiliario (22)
15	CIRCOLAZIONE ACQUA INSUFFICIENTE Circolazione acqua circuito primario insufficiente ($\Delta t > 40^\circ \text{C}$)	Verificare il funzionamento del circolatore e la sua velocità - rimuovere eventuali ostruzioni dell'impianto di riscaldamento
16	CONGELAMENTO SCAMBIATORE (24) Viene rilevato il congelamento dello scambiatore. Se il sensore riscaldamento rileva una temperatura inferiore a 2°C , viene inibita l'accensione del bruciatore fino a che il sensore rileva una temperatura superiore a 5°C .	Togliere alimentazione elettrica, chiudere il rubinetto del gas, scongelare con attenzione lo scambiatore.

22	MANCA ARIA IN ACCENSIONE Stop	Verificare che il ventilatore abbia una prevalenza di almeno 60 Pa.
23	FLUSSO ARIA INATTESO	Pressostato min bloccato (chiuso)
24	VELOCITA' FUORI CONTROLLO Alterazione della velocità ventilatore la velocità non viene raggiunta.	Verificare il funzionamento del ventilatore (18) e le connessioni
26	VELOCITA' FUORI CONTROLLO Alterazione della velocità ventilatore la velocità è superiore a quella richiesta	Verificare il funzionamento del ventilatore (18) e le connessioni
27	MANCA ARIA Stop	Verificare che il ventilatore abbia una prevalenza di almeno 60 Pa.
30	PARAMETRI DI FABBRICA Alterazione dei parametri di fabbrica o eventuali interferenze elettromagnetiche.	Premere il tasto di sblocco se l'anomalia non scompare, sostituire la scheda
32	Tensione Linea sotto dell'80% del valore nominale. Attendere finché la tensione di linea è > 85% del valore nominale.	Correzione: se la tensione di linea < 190Vac: la tensione di linea è veramente sotto il limite minimo, altrimenti errori di linea del monitor: sostituire il BMM
CODICE	DESCRIZIONE rilevato su HCM (BCM)	RIMEDI
2	INTERVENTO PRESSOSATO MINIMA PRESSIONE GAS effetto stop	La procedura di accensione è inibita fino a che la pressione gas non raggiunge i valori corretti.
17	CONGELAMENTO SCAMBIATORE (24) effetto stop	Tentare un Reset poiché il sistema automaticamente aziona la funzione di antigelo e quindi potrebbe trattarsi solo di un avviso.
19	SOVRATEMPERATURA DELLA MANDATA. Si attiva quando la temperatura di mandata è > 95. Il ripristino avviene in modo automatico quando la temperatura è < 80. Effetto: Stop bruciatore, Pompa accesa	Controllo circolazione
28	SCARICHI OSTRUITI Stop	Verificare Camini / Verificare sifone.
29	ACQUA NELLA CAMERA DI COMBUSTIONE Stop	Verificare camera di combustione / verificare sifone.
37	MEMORIA PARAMETRI DIFETTOSA Blocco Fiamma	Contattare Servizio Assistenza
38	PARAMETRI DI FABBRICA CORROTTI da interferenze elettromagnetiche stop	Contattare Servizio Assistenza
40	INTERVENTO FL circolazione acqua insufficiente Stop	Controllo circolazione acqua
56	NON È RILEVATO IL CONTROLLO REMOTO Blocco Fiamma	Verificare le connessioni elettriche e-BUS1
57	SCHEDA BMM NON RILEVATA stop	verificare le connessioni elettriche BMM e-BUS
58	SENSORE DI MANDATA Stop	Collegare un nuovo sensore se il codice scompare, sostituire il sensore altrimenti verificare le connessioni elettriche
93	INTERVENTO SICUREZZE ISPESL Stop	verificare organi sicurezza, reset manuale dopo aver sbloccato singole sicurezze
I codici di errore vengono visualizzati nella riga info della consolle remota e permangono anche se l'anomalia è stata temporanea. E' quindi necessario effettuare sempre il reset per eliminare la visualizzazione " Allarme ".		

4

ISPEZIONI E MANUTENZIONE



Ispezioni e manutenzioni effettuate a regola d'arte ed ad intervalli regolari, nonché l'utilizzo esclusivo di pezzi di ricambio originali sono di primaria importanza per un funzionamento esente da anomalie ed una garanzia di lunga durata della caldaia. La manutenzione annuale dell'apparecchio è obbligatoria come da Leggi vigenti.



Ispezioni e Manutenzioni non eseguite possono causare danni materiali e personali

4.1 - ISTRUZIONI PER L'ISPEZIONE E MANUTENZIONE

Per assicurare a lungo tutte le funzioni del vostro apparecchio e per non alterare le condizioni del prodotto di serie omologato devono essere utilizzati esclusivamente pezzi di ricambio originali **UNICAL**.

Qualora si renda necessaria la sostituzione di un componente:

- Separare l'apparecchio dalla rete elettrica e accertarsi che non possa essere reinserito accidentalmente.
- Chiudere la valvola intercettazione gas a monte della caldaia.
- Se necessario, ed in funzione dell'intervento da eseguire, chiudere le eventuali valvole di intercettazione sulla mandata e sul ritorno del riscaldamento, nonché la valvola di entrata dell'acqua fredda.

Terminate tutte le operazioni di manutenzione ripristinare la funzionalità della caldaia

- Aprire la mandata ed il ritorno del riscaldamento nonché la valvola di entrata dell'acqua fredda (se chiuse in precedenza).
- Sfiatare e, se necessario, procedere al ripristino della pressione dell'impianto di riscaldamento fino a raggiungere una pressione di 0,8/1,0 bar.
- Aprire la valvola intercettazione gas.
- Dare Tensione alla caldaia
- Controllare la tenuta stagna dell'apparecchio, sia sul lato gas che sul lato dell'acqua.



OBBLIGO!
indossare guanti protettivi



Pericolo scottature!
Attenzione durante le operazioni di manutenzione.

TABELLA DEI VALORI DI RESISTENZA, IN FUNZIONE DELLA TEMPERATURA, DELLA SONDA RISCALDAMENTO (SR) E DELLA SONDA SANITARIO (SS) E DELL'EVENTUALE SONDA DI RITORNO RISCALDAMENTO (SRR)

T°C	0	1	2	3	4	5	6	7	8	9
0	32755	31137	29607	28161	26795	25502	24278	23121	22025	20987
10	20003	19072	18189	17351	16557	15803	15088	14410	13765	13153
20	12571	12019	11493	10994	10519	10067	9636	9227	8837	8466
30	8112	7775	7454	7147	6855	6577	6311	6057	5815	5584
40	5363	5152	4951	4758	4574	4398	4230	4069	3915	3768
50	3627	3491	3362	3238	3119	3006	2897	2792	2692	2596
60	2504	2415	2330	2249	2171	2096	2023	1954	1888	1824
70	1762	1703	1646	1592	1539	1488	1440	1393	1348	1304
80	1263	1222	1183	1146	1110	1075	1042	1010	979	949
90	920	892	865	839	814	790	766	744	722	701

Relazione fra la temperatura (°C) e la resistenza nom. (Ohm) della sonda riscaldamento SR e della sonda sanitario SS
Esempio: A 25°C, la resistenza nominale è di 10067 Ohm A 90°C, la resistenza nominale è di 920 Ohm



Raccomandiamo di far eseguire da personale tecnico qualificato quanto previsto dalle norme vigenti relativamente ai controlli periodici di manutenzione.

Poiché la polvere viene aspirata all'interno, la resistenza lato fumi, attraverso la caldaia, aumenterà, il che, in fine, porterà ad una riduzione del carico termico (e, di conseguenza, della potenza).

Prima della pulizia, verificare il carico termico (ved. 3.13) e la percentuale di CO₂ (ved. 3.13). Se il carico letto (con una CO₂ corretta) si trova entro il 5% del valore indicato, la caldaia non ha bisogno di essere pulita.

L'operazione può quindi limitarsi alla pulizia del sifone



ATTENZIONE!

Un calo nel carico termico può essere causato dall'ostruzione del canale di scarico o del condotto di arrivo dell'aria. Verificare, innanzitutto, che non sia proprio questa la causa.

Se viene riscontrata una riduzione del carico di oltre il 5%, verificare lo stato di pulizia della bacinella raccogli-condensa e del bruciatore. Pulire anche il sifone.

Prima fase – Smontaggio

- Chiudere l'alimentazione elettrica e del gas accertandosi che il rubinetto sia ben chiuso.
- Rimuovere:
 - tutte le mantellature



- Ruotare la vite indicata per alzare il coperchio



- Rimuovere le 2 viti di fissaggio coperchio

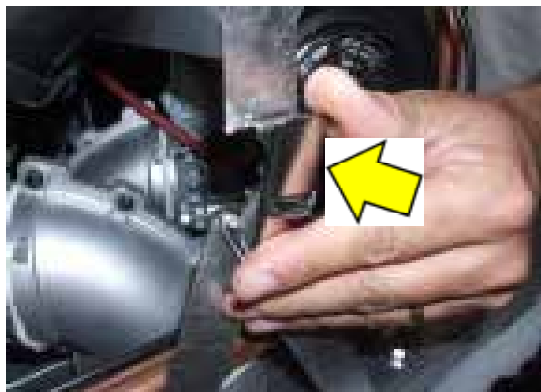


- Agire sulle due cerniere di chiusura posteriore per rimuovere il coperchio



- Togliere le viti di fissaggio mantelli, posteriore, anteriore e laterali.



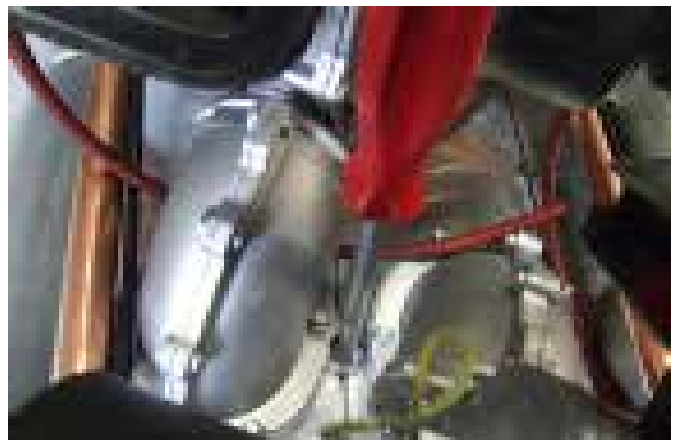
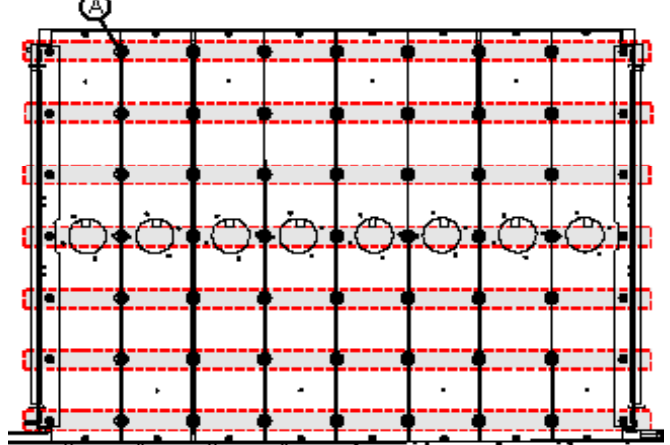


- Sganciare la molla di fissaggio camera ventilatori (lato destro/sinistro).



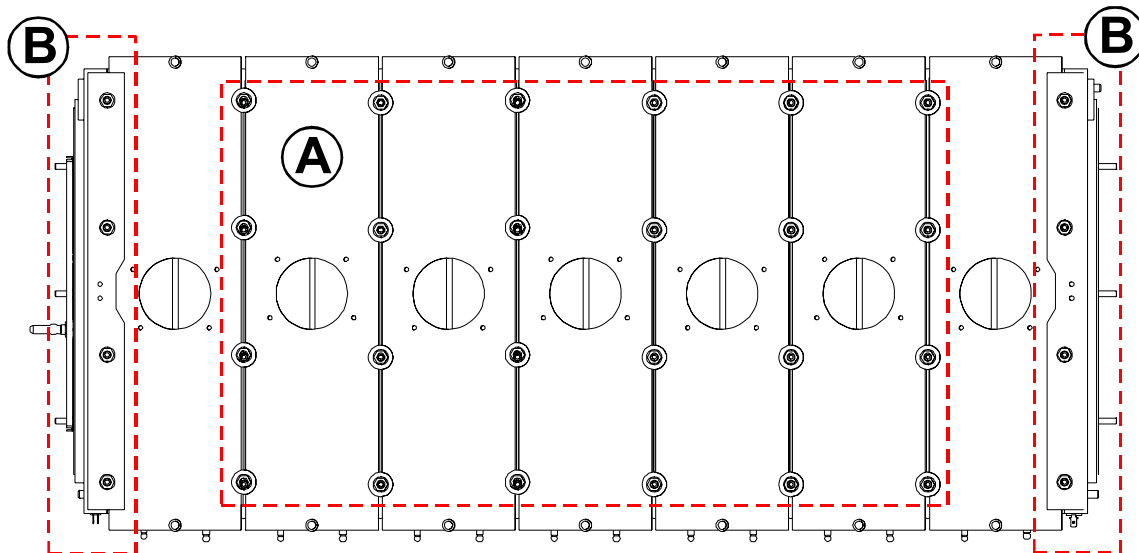
- Rimuovere i tubi in silicone rossi e poi la camera ventilatori

- Viti elementi

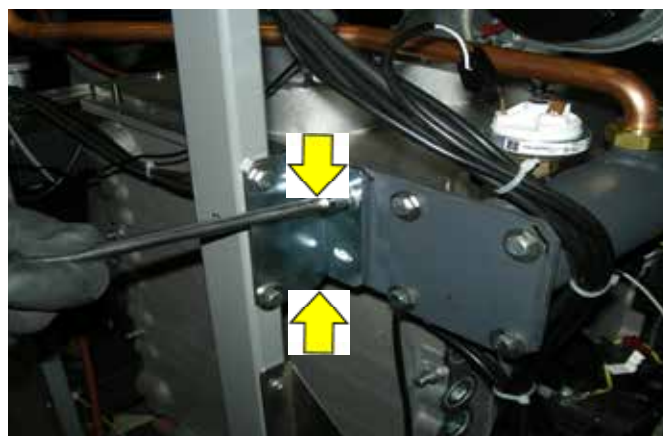


- Rimuovere le viti "A" per ogni elemento (con chiave a tubo e chiave piatta da 13 mm)

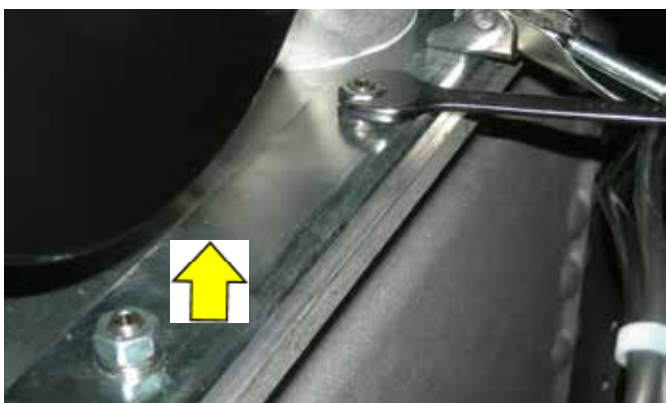
• Viti elementi



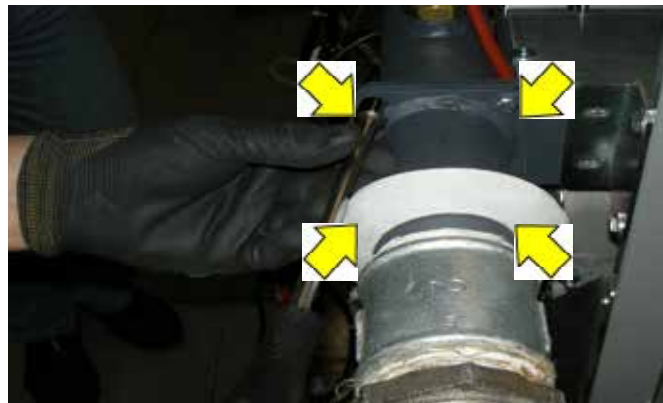
- Rimuovere le viti "A" per ogni elemento (con chiave a tubo da 13 mm)



- Rimuovere le viti fissaggio tubo gas (lato destro e sinistro)



- Rimuovere le viti "B" (con chiave a tubo da 13 mm / chiave esagonale da 13 mm) e rimuovere le lamiere di fissaggio

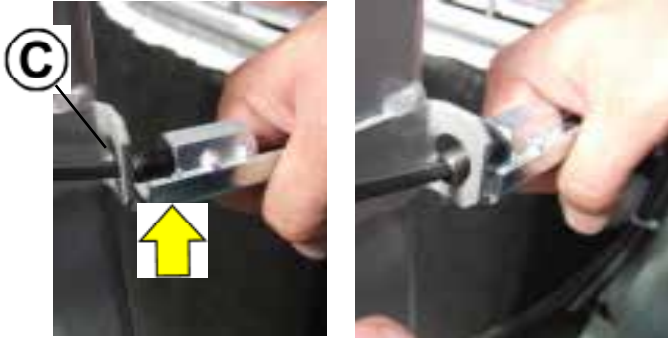


- Rimuovere le quattro viti con chiave a tubo 10 mm, quindi la flangia gas

Istruzioni per l'installazione



- Alzare il blocco bruciatori (parte anteriore)



- Alzare leggermente il blocco bruciatori posteriore ed estrarre i 2 perni con chiave esagonale da 5 mm, fino a raggiungere i fori "C" (lato sinistro e destro).



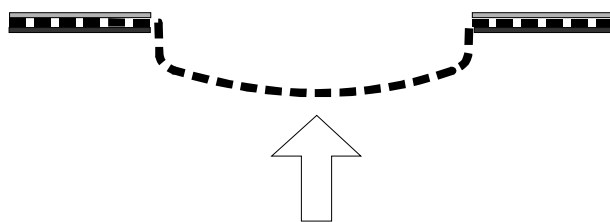
- Rimuovere i raccordi gas dal collettore gas con chiave piatta da 36 mm.

Seconda fase – Pulizia

- Rimuovere le guarnizioni e i bruciatori.
- Eseguire pulizia a secco dei bruciatori mediante soffiaggio con aria compressa agendo dalla parte del “lato fiamma”
- Verificare visivamente lo stato delle saldature degli angolari e della maglia dei bruciatori.



Le guarnizioni dei bruciatori devono essere sostituite ad ogni operazione di pulizia.



- Lavare con acqua la camera di combustione facendo attenzione a non bagnare i cablaggi elettrici. Durante questa operazione sarà necessario verificare che il tubo di scarico della condensa rimanga sempre libero in modo che l'acqua di lavaggio non fuoriesca dall'apertura di ispezione.
- Soffiare la camera di combustione con aria compressa cercando di rimuovere eventuale sporcizia ancora fissata ai piolini.
- A lavaggio degli elementi ultimato assicurarsi che il sifone di scarico condensa sia libero: eventualmente provvederne la pulizia
- Ispezionare il tubo di evacuazione fumi e la canna fumaria

Terza fase – Rimontaggio

- Dopo aver effettuato la pulizia del corpo e/o bruciatori posizionare nuovamente i bruciatori nelle rispettive sedi
- Posizionare le nuove guarnizioni in grafite



Al rimontaggio procedere in senso inverso avendo cura di serrare le viti di fissaggio del gruppo mixer/ventilatori al corpo, con coppia di serraggio 13 Nm



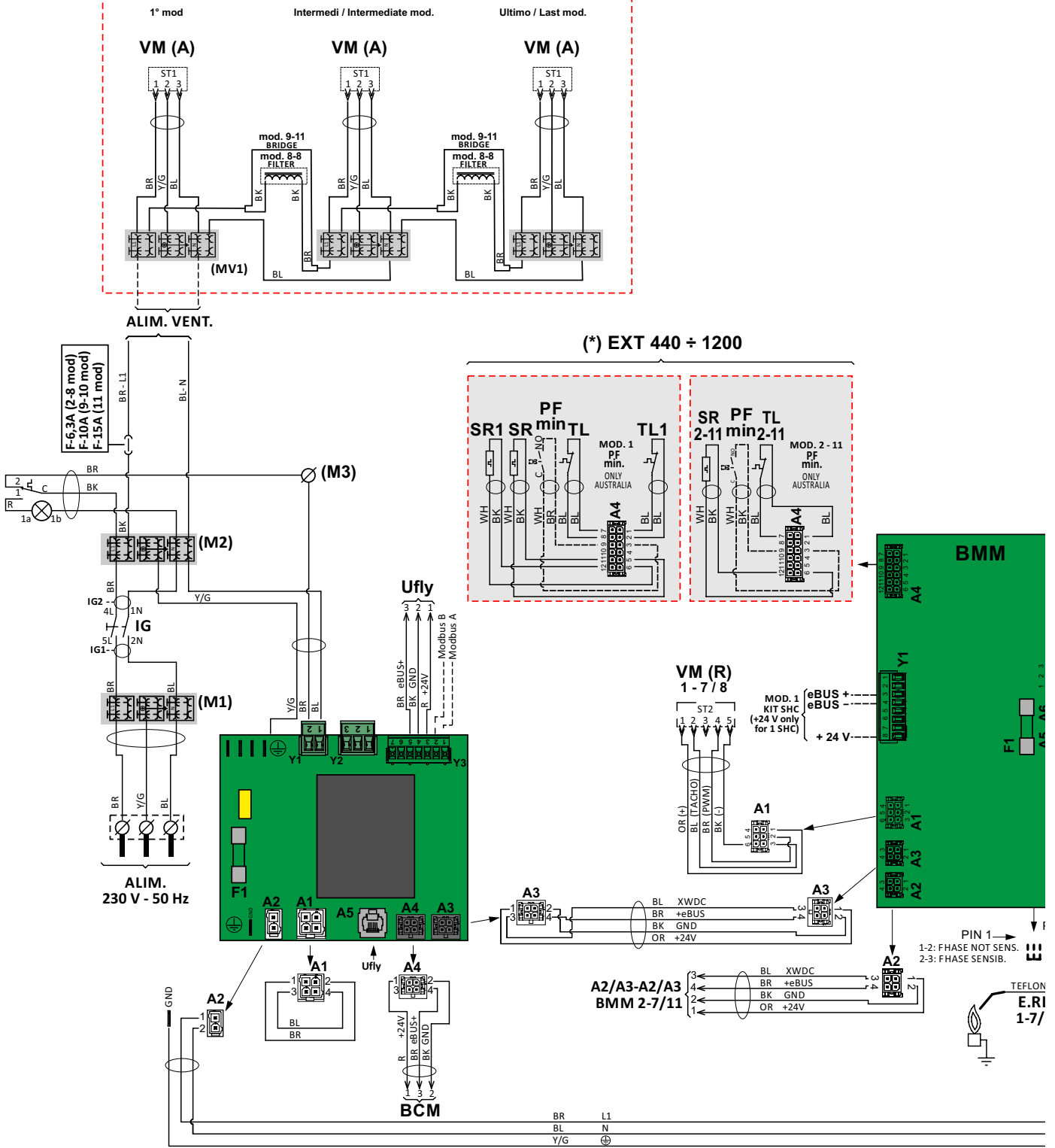
ATTENZIONE
AD OGNI OPERAZIONE DI MANUTENZIONE E' OBBLIGATORIO SOSTITUIRE LE GUARNIZIONI DI TENUTA DI CIASCUN BRUCIATORE.

- **Prima dell'accensione verificare** che il sifone di scarico condensa sia ben riempito d'acqua.
- Prima di riaprire il rubinetto di alimentazione del gas **assicurarsi che il raccordo gas, precedentemente allentato, sia ben serrato. Per fare ciò aprire il rubinetto e verificarne la tenuta con soluzione saponosa.**
- Man mano che si accende un bruciatore verificare immediatamente le tenute fra ogni singola valvola gas e la relativa camera di premiscelazione
- **Eseguire l'analisi di combustione e verificarne i parametri.**
- Assicurarsi che tutte le prese di pressione gas che sono state aperte vengano richiuse.

4.2 - SCHEMA ELETTRICO DI COLLEGAMENTO PRATICO

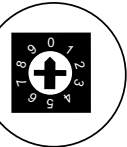
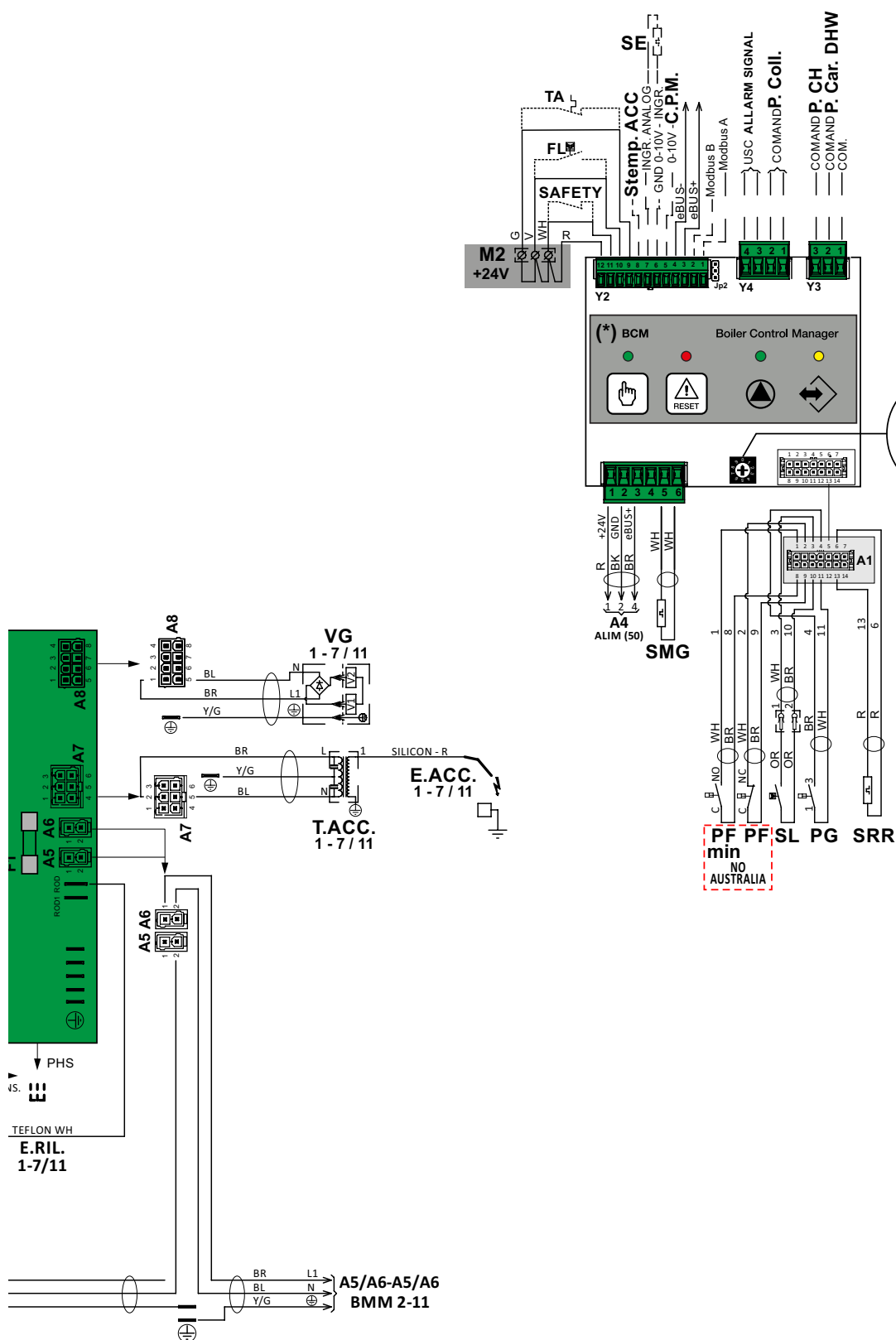
EXT 440 ÷ 1200 ALIM. VENT.

modelli: MODULEX 1000 - 1100 - 1160 - 1200



LEGENDA	
E. ACC.	Elettrodo accensione
E. RIL.	Elettrodo rilevazione
HSCP / Ufly	Termoregolazione
SR	Sensore riscaldamento (solo 1° mod.)
SR 1...11	Sensore riscaldamento locale
PF	Pressostato press. fumi (solo 1° mod.)
PF min	Pressostato minima press. fumi (solo 1° mod.)
SL	Sensore livello condensa (2° mod.)

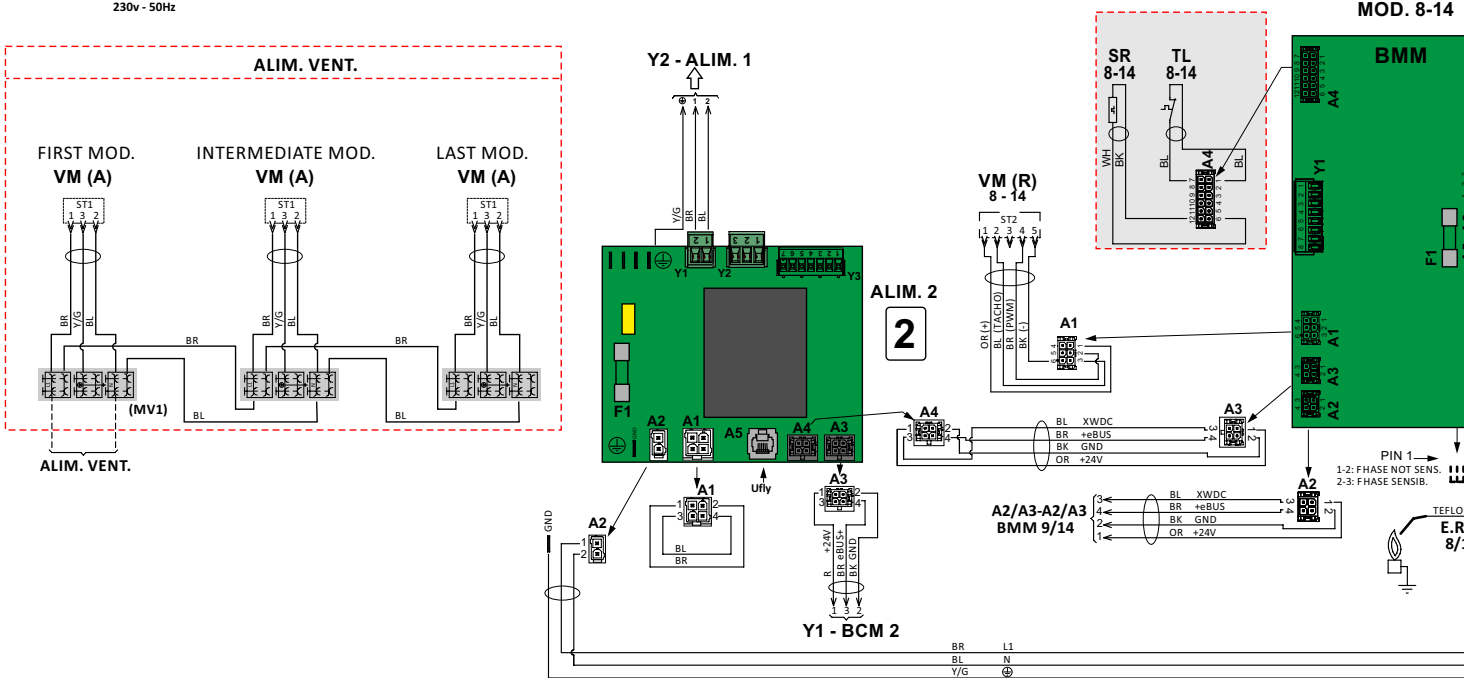
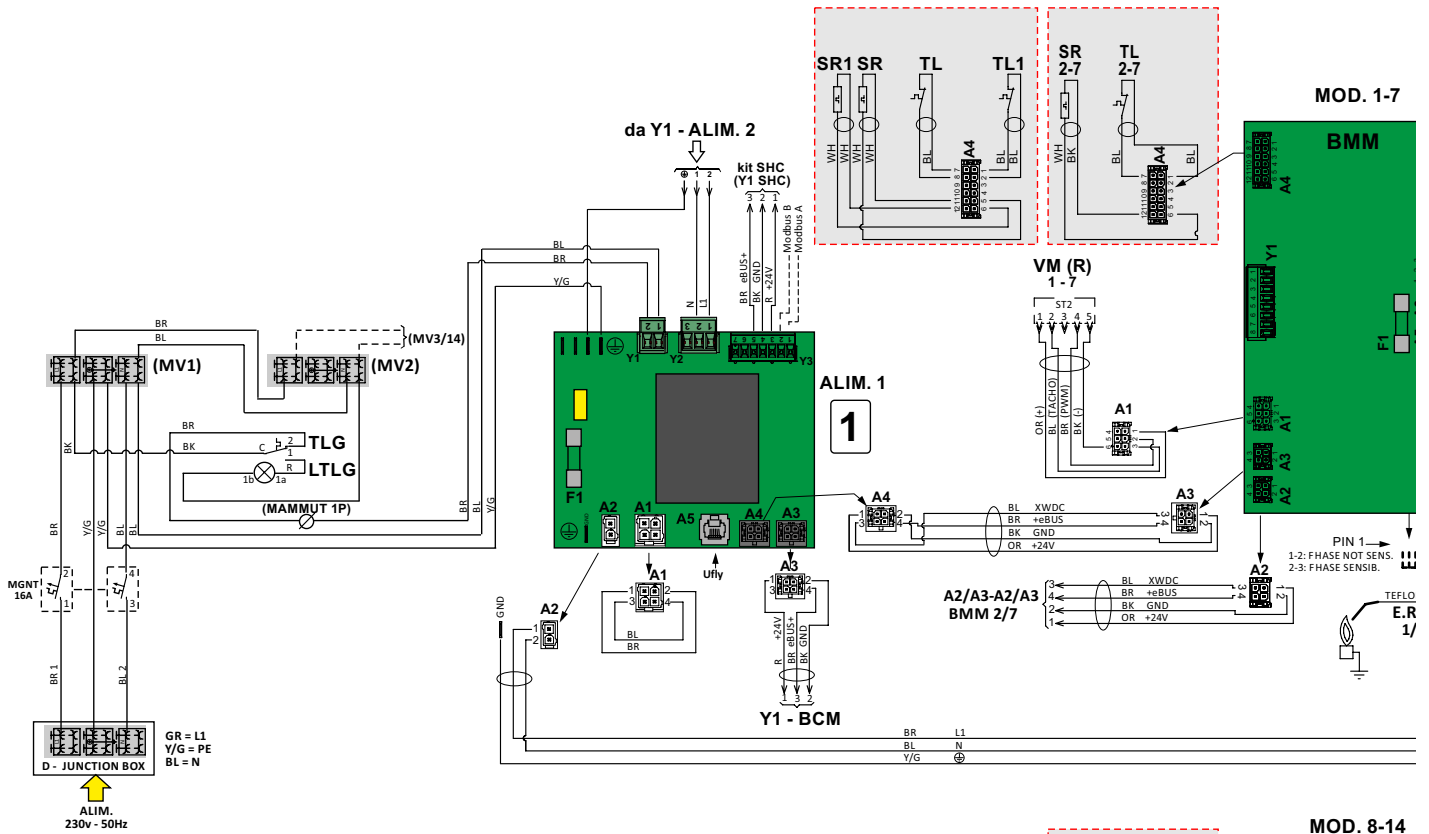
T. ACC	Trasformazione di accensione
TL	Termostato limite
TL 1....11	Termostato limite locale
VG	Valvola gas
VM (A)	Alimentazione Ventilatore modulante
VM (R)	Ril./Regolazione Ventilatore modulante
SRR	Sensore globale di ritorno
PG	Pressostato gas
IG	Interruttore generale



Istruzioni per l'installazione

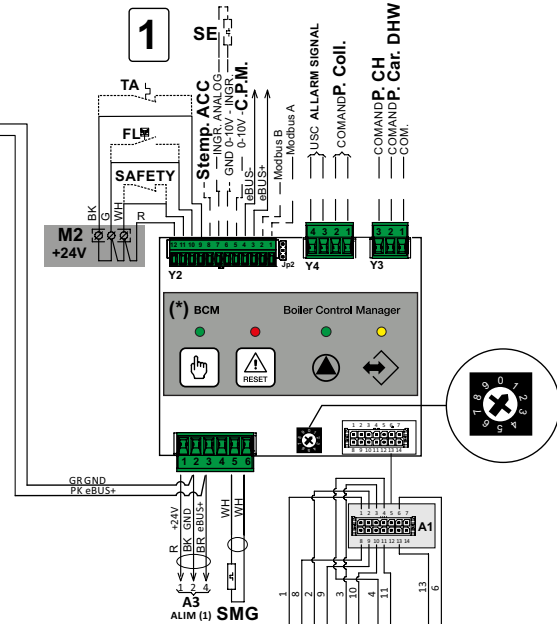
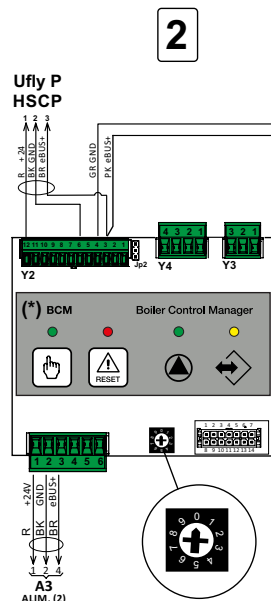
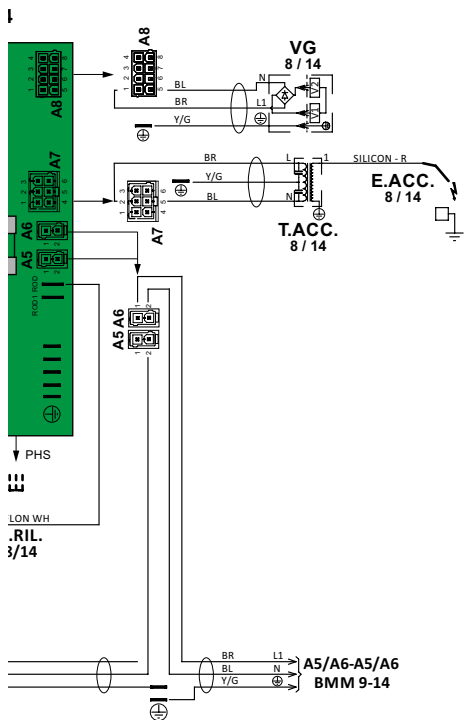
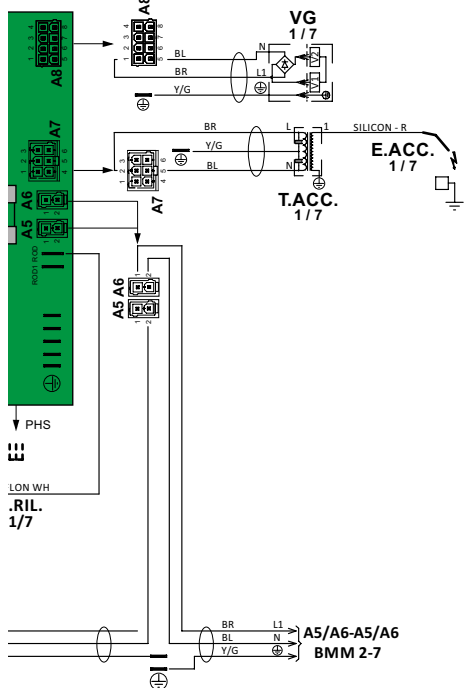
TLG	Termostato limite generale
LTLG	Lampada termostato limite generale
F	Fusibile
BCM (*) i collegamenti sotto riportati sono solo indicativi e sono da effettuarsi sulle morsettiere di rimando servizi "B" indicate al cap. 3.10.	
SMG	Sonda mandata globale
S.temp ACC	Sensore temperatura accumulo
SE	Sonda temperatura esterna

INGR. ANALOG	Ingresso analogico
GND 0-10V ING	Ingresso analogico 0-10 V
0-10V C.P.M.	Controllo Pompa Modulante
ALLARM SIGNAL	Uscita Allarme
Comm P. COLL	Comando pompa collettore caldaia
Comm P. CH	Comando pompa riscaldamento
P. car DHW	Comando pompa di carico accumulo
COM.	Comune



LEGENDA	
E. ACC.	Elettrodo accensione
E. RIL.	Elettrodo rilevazione
HSCP / Ufly	Termoregolazione
SR	Sensore riscaldamento (solo 1° mod.)
SR 1...14	Sensore riscaldamento locale
SL	Sensore livello condensa (2° mod.)

T. ACC	Trasformazione di accensione
TL	Termostato limite (solo 1° mod.)
TL 1...14	Termostato limite locale
VG	Valvola gas
VM (A)	Alimentazione Ventilatore modulante
VM (R)	Ril./Regolazione Ventilatore modulante
SRR	Sensore globale di ritorno
PG	Pressostato gas
IG	Interruttore generale



COLORI	
BL	BLU
BR	MARRONE
BK	NERO
G	VERDE
GR	GRIGIO
L	AZZURRO
OR	ARANCIO
PK	ROSA
R	ROSSO
Y	GIALLO
YG	GIALLO VERDE
WH	BIANCO
VI	VIOLA

TLG	Termostato limite generale
LTLG	Lampada termostato limite generale
F	Fusibile
D	Scatola di derivazione per collegamento alimentazione 230V-50Hz
MGNT	Interruttore magnetotermico 16A
BCM (*) i collegamenti sotto riportati sono solo indicativi e sono da effettuarsi sulle morsettiere di rimando servizi "B" indicate al cap. 3.10.	

SMG	Sonda mandata globale
S.temp ACC	Sensore temperatura accumulo
SE	Sonda temperatura esterna
INGR. ANALOG	Ingresso analogico
GND 0-10V ING	Ingresso analogico 0-10 V
0-10V C.P.M.	Controllo Pompa Modulante
ALLARM SIGNAL	Uscita Allarme
Comm P. COLL	Comando pompa collettore caldaia
Comm P. CH	Comando pompa riscaldamento
P. car DHW	Comando pompa di carico accumulo
COM.	Comune

Unical[®]



www.unical.eu

ISTRUZIONI ORIGINALI - 00338585 - 2^a ed. 04 / 2023

Unical AG S.p.A. 46033 casteldario - mantova - italia - tel. +39 0376 57001 - fax +39 0376 660556
info@unical-ag.com - export@unical-ag.com - www.unical.eu

Unical declina ogni responsabilità per le possibili inesattezze se dovute ad errori di trascrizione o di stampa.
Si riserva altresì il diritto di apportare ai propri prodotti quelle modifiche che riterrà necessarie o utili, senza pregiudicarne le caratteristiche essenziali.