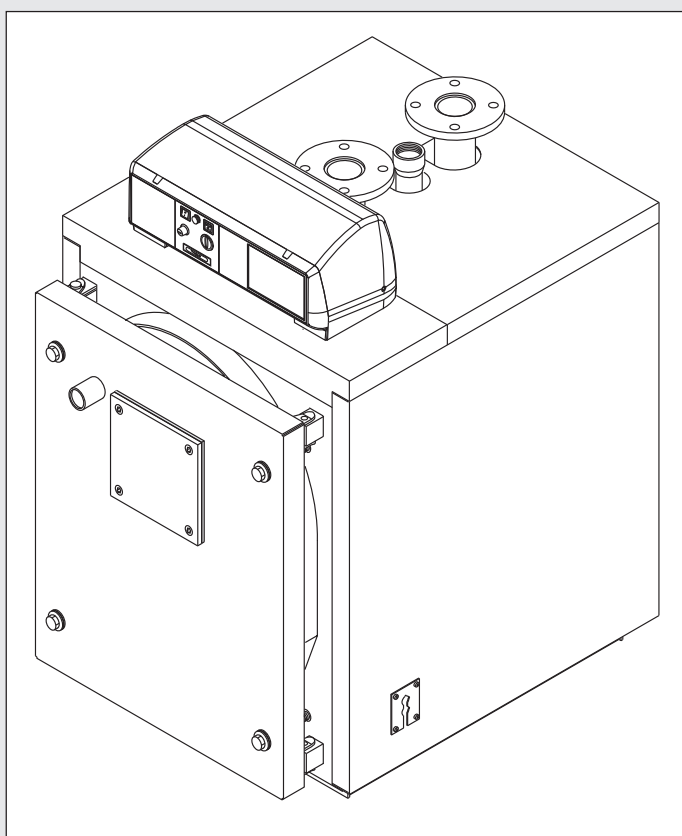


Unical[®]

TRISTAR 3G



1

CARATTERISTICHE TECNICHE E DIMENSIONI

1.1 - CARATTERISTICHE TECNICHE

Le caldaie TRISTAR 3G sono di tipo cilindrico orizzontale con inversione di fiamma nel focolare e con terzo passaggio fumi nei tubi.

La costruzione soddisfa completamente le prescrizioni stabilite nella EN 303 parte 1^a.

I componenti della parte in pressione, quali lamiere e tubi, sono costruiti in acciaio al carbonio certificato, secondo le tabelle EURONORM 25 ed EURONORM 28.

I saldatori e le procedure di saldatura sono approvati dal TÜV (D) - UDT (PL) - SA (S) ed ISPESL (I).

Per i modelli TST 3G 110 ÷ TST 3G 380 il focolare è vincolato alla piastra tubiera posteriore.

Per i modelli TST 3G 500 ÷ TST 3G 300, il focolare è libero di dilatarsi (è supportato soltanto dalla piastra tubiera anteriore).

Le caldaie sono equipaggiate di una porta apribile a destra o a sinistra.

Il fasciame esterno è ricoperto da un materassino di lana di vetro (spessore: 80 mm per i modelli compresi tra TST 3G 110 e TST 3G 380, 100 mm per i modelli compresi tra TST 3G 500

e TST 3G 1900 e 80 mm per i modelli compresi tra TST 3G 2300 e TST 3G 3000) a sua volta protetto da un tessuto in fibra minerale.

La parte superiore del fasciame è dotata di ganci per il sollevamento della caldaia.

Nota: Le caldaie TRISTAR 3G sono previste per funzionare con bruciatore ON/OFF; in alternativa possono essere equipaggiate di bruciatore bistadio o modulante, a condizione che la potenza termica minima raggiungibile non sia più bassa del valore indicato sulla targhetta dati tecnici per il tipo di combustibile utilizzato.

Le caldaie sono provviste di 2 attacchi da 1/2" per guaine con diametro interno da 15 mm (adatte per alloggiare 3 bulbi ciascuna).

I fianchi del mantello sono muniti di fori per pressacavi per i cavi di alimentazione, delle pompe, del bruciatore e d'ogni altro dispositivo ausiliario.

1.2 - COMPONENTI PRINCIPALI

Le caldaie TRISTAR 3G sono dotate di un focolare cilindrico ad attraversamento diretto, perciò la fiamma del bruciatore risulta più compatta e più corta, riducendo così il tempo di permanenza ad alta temperatura.

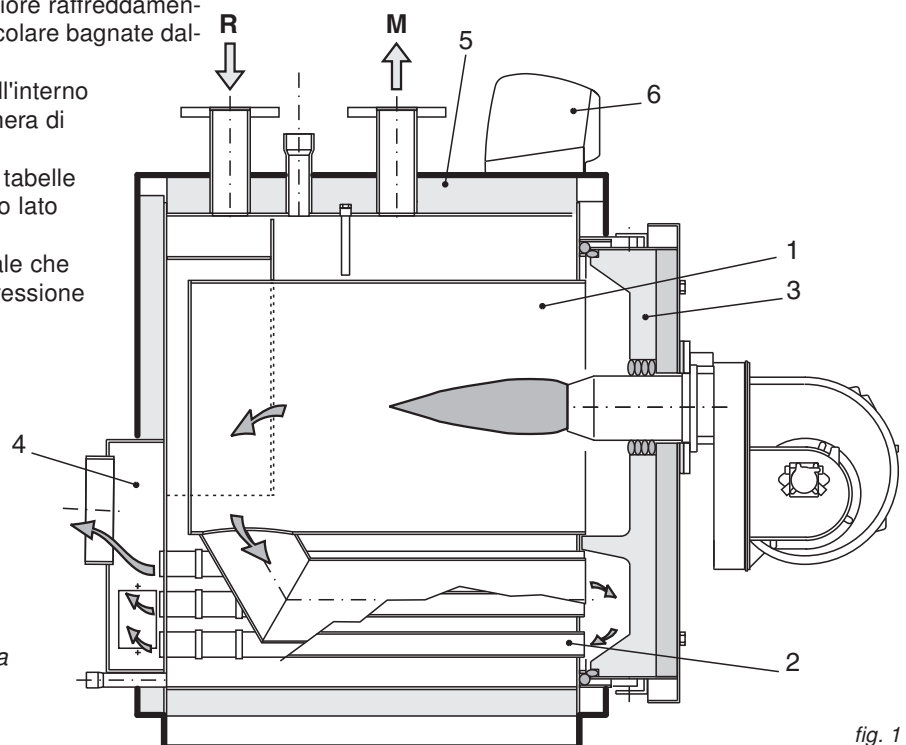
I gas combusti, entrando nel tubo inferiore collegato al focolare, si riversano verso il davanti del corpo caldaia da dove imboccano i tubi fumo; all'estremità dei tubi vengono raccolti nella camera fumo e di qui inviati al camino.

L'assenza di inversione permette un maggiore raffreddamento della fiamma da parte delle pareti del focolare bagnate dall'acqua;

Durante il funzionamento del bruciatore, all'interno del campo di potenza della caldaia, la camera di combustione è sempre in pressione.

Per il valore di questa pressione vedere le tabelle di pagg. 3÷7, alla colonna "Perdite di carico lato fumi".

Il camino deve essere calcolato in modo tale che alla sua base non venga rilevata alcuna pressione positiva.

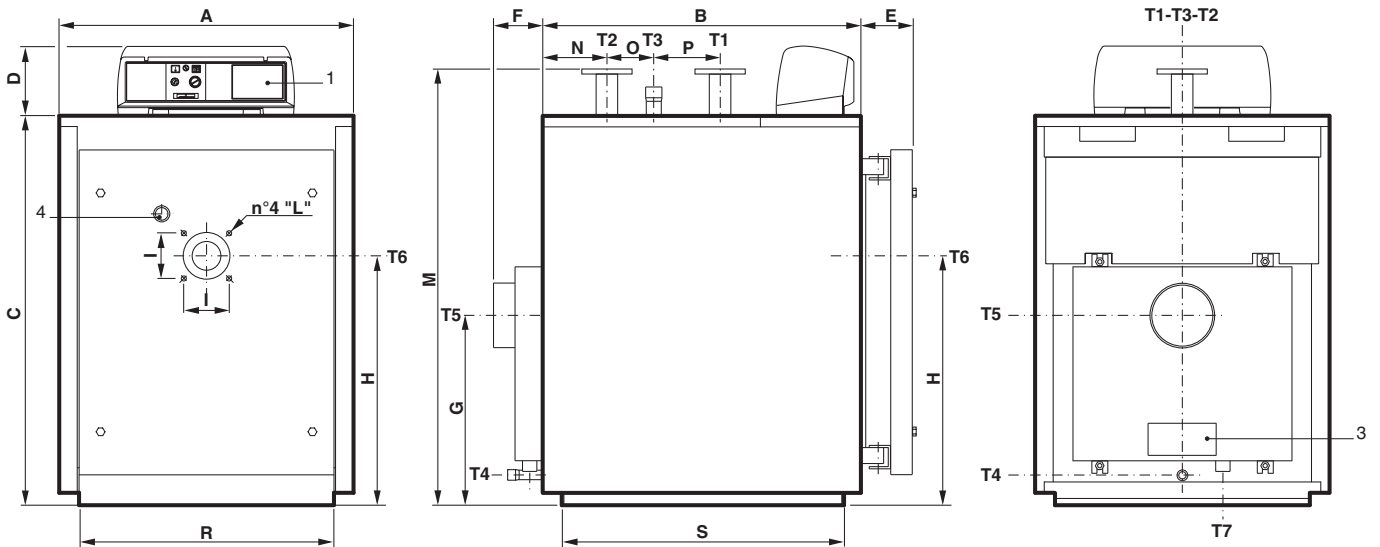


- 1 Focolare
- 2 Tubi fumo
- 3 Porta completa di spia controllo fiamma
- 4 Camera fumo
- 5 Isolamento corpo
- 6 Pannello strumenti

fig. 1

Caratteristiche tecniche e dimensioni

1.3 - DIMENSIONI - TRISTAR 3G 110÷150



- 1 Quadro comandi
- 3 Portina di pulizia camera fumo
- 4 Spia controllo fiamma

- T1 Mandata riscaldamento
- T2 Ritorno riscaldamento
- T3 Attacco vaso espansione
- T4 Scarico caldaia

- T5 Attacco camino
- T6 Attacco bruciatore
- T7 Scarico condensa

fig. 2

TRISTAR 3G	Potenza utile kW	Potenza focolare kW	Capacità caldaia l	Perdite di carico lato acqua(**) m c.a.	Perdite di carico lato fumi mm c.a.	Pressione massima esercizio caldaia bar	Peso kg	ATTACCHI							
								T1 T2 UNI 2278 PN16	T3 ISO 7/1	T4 ISO 7/1	T5 Øi mm	T6 Øi mm	T7 Øe mm		
Modello															
TST 3G 110	81,7÷109	86,2÷115,6	201	0,11÷0,16	5,4÷9,7	5	—	DN 50	Rp 1¼	Rp ¾	200	130	40		
TST 3G 150	112,5÷150	118,4÷158,6	266	0,16÷0,20	8,8÷15,6	5	—	DN 50	Rp 1¼	Rp ¾	200	130	40		

TRISTAR 3G	DIMENSIONI																
	Modello	A mm	B mm	C mm	D mm	E mm	F mm	G mm	H mm	I mm	L mm	M* mm	N mm	O mm	P mm	R* mm	S mm
TST 3G 110		820	885	1082	190	140	155	532	695	120	M8	1215	175	390	185	710	786
TST 3G 150		820	1145	1082	190	140	155	532	695	120	M8	1215	175	390	185	710	1046

(*) Dimensioni minime di passaggio attraverso la porta della centrale termica.

(**) Perdite di carico corrispondenti ad un salto termico di 15K.

DETTAGLIO DI FORATURA PORTA TST 3G 110-150

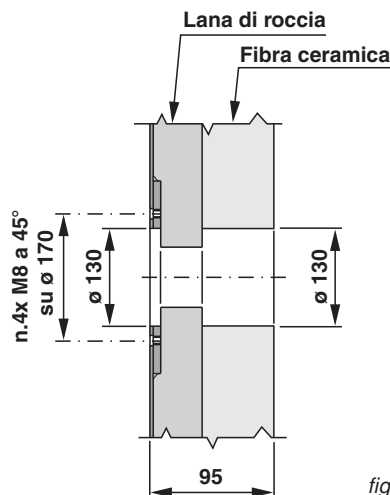
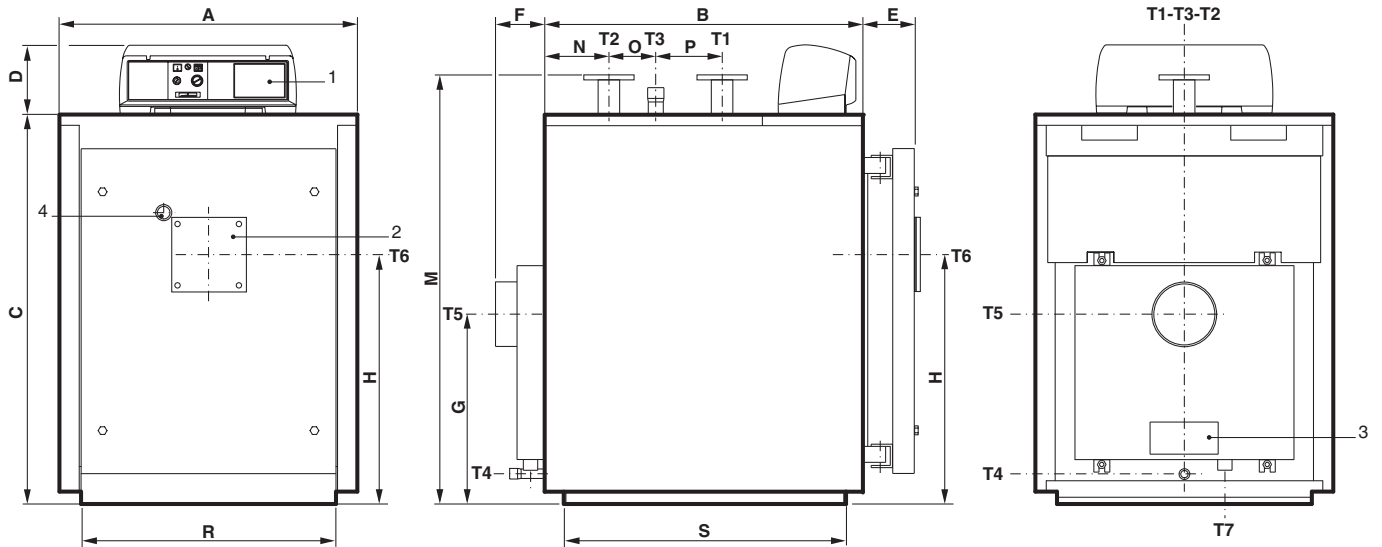


fig. 3

Caratteristiche tecniche e dimensioni

TRISTAR 3G 185÷380



- 1 Quadro comandi
- 2 Flangia attacco bruciatore
- 3 Portina di pulizia camera fumo
- 4 Spia controllo fiamma

- T1 Mandata riscaldamento
- T2 Ritorno riscaldamento
- T3 Attacco vaso espansione
- T4 Scarico caldaia

- T5 Attacco camino
- T6 Attacco bruciatore
- T7 Scarico condensa

fig. 4

TRISTAR 3G	Potenza utile kW	Potenza focolare kW	Capacità caldaia l	Perdite di carico lato acqua(**) m c.a.	Perdite di carico lato fumi mm c.a.	Pressione massima esercizio caldaia bar	Peso kg	ATTACCHI						
								T1 T2 UNI 2278 PN16	T3 ISO 7/1	T4 ISO 7/1	T5 Øi mm	T6 Ø mm	T7 Øe mm	
TST 3G 185	138,7÷185	145,7÷195,3	291	0,09÷0,15	10,9÷19,5	5	--	DN 65	Rp 1 ½	Rp ¾	200	180	40	
TST 3G 240	180÷240	188,6÷252,7	322	0,19÷0,33	13,6÷24,3	5	--	DN 65	Rp 1 ½	Rp ¾	200	180	40	
TST 3G 300	225÷300	235,2÷315,3	413	0,12÷0,21	16÷28,4	5	--	DN 80	Rp 2	Rp ¾	250	180	40	
TST 3G 380	285÷380	297,3÷398,5	479	0,16÷0,28	18,4÷32,7	5	--	DN 80	Rp 2	Rp ¾	250	180	40	

TRISTAR 3G		DIMENSIONI													
Modello	A mm	B mm	C mm	D mm	E mm	F mm	G mm	H mm	M* mm	N mm	O mm	P mm	R* mm	S mm	
TST 3G 185	860	1080	1182	190	140	155	757	775	1315	215	210	250	750	981	
TST 3G 240	860	1210	1182	190	140	155	757	775	1315	215	340	250	750	1111	
TST 3G 300	890	1275	1352	190	140	155	897	915	1470	255	285	315	780	1177	
TST 3G 380	890	1470	1352	190	140	155	897	915	1470	255	480	315	780	1372	

(*) Dimensioni minime di passaggio attraverso la porta della centrale termica.

(**) Perdite di carico corrispondenti ad un salto termico di 15K.

DETTAGLIO DI FORATURA PORTA TST 3G 185÷380

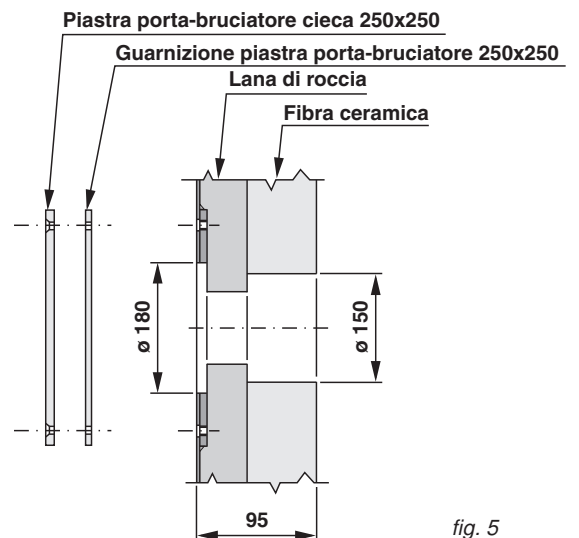


fig. 5

Caratteristiche tecniche e dimensioni

TRISTAR 3G 500÷840

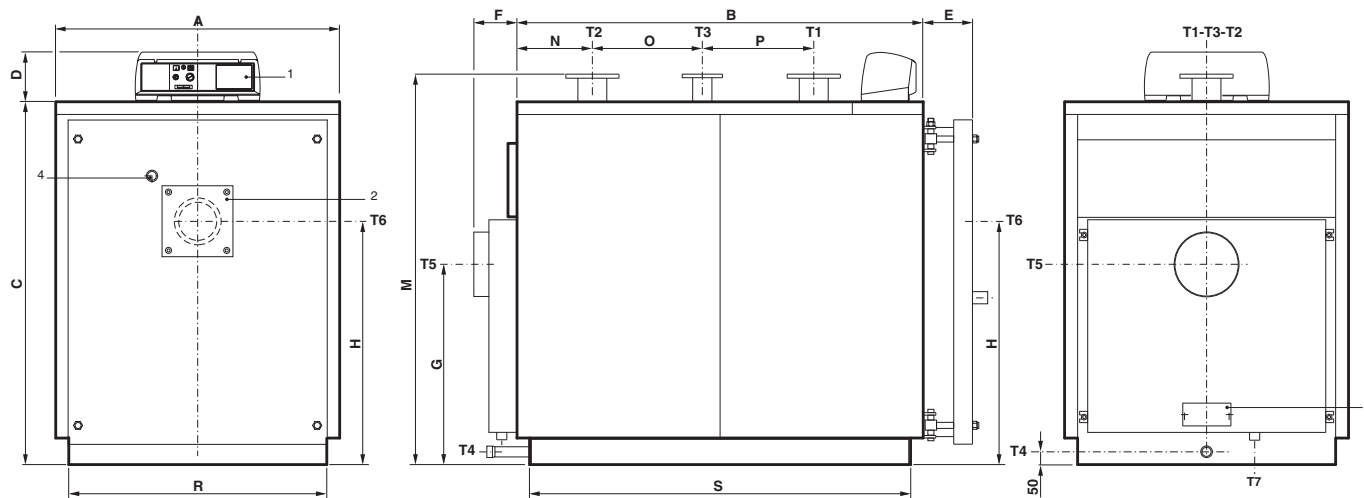


fig. 6

- 1 Quadro comandi
- 2 Flangia attacco bruciatore
- 3 Portina di pulizia camera fumo
- 4 Spia controllo fiamma

- T1 Mandata riscaldamento
- T2 Ritorno riscaldamento
- T3 Attacco vaso espansione
- T4 Scarico caldaia

- T5 Attacco camino
- T6 Attacco bruciatore
- T7 Scarico condensa

TRISTAR 3G	Potenza utile	Potenza focolare	Capacità caldaia	Perdite di carico lato acqua(**)	Perdite di carico lato fumi	Pressione massima esercizio caldaia	Peso	ATTACCHI					
								T1 T2	T3	T4	T5	T6	T7
Modello	kW	kW	l	m c.a.	mm c.a.	bar	kg	UNI 2278 PN16	UNI 2278 PN16	ISO 7/1	Øi mm	Ø mm	Øe mm
TST 3G 500	375÷500	391÷524,1	693	0,09÷0,17	21,3÷37,8	5	--	DN 100	DN 65	Rp 1	300	270	40
TST 3G 630	472,5÷630	492,7÷660,4	779	0,14÷0,25	26,1÷46,5	5	--	DN 100	DN 65	Rp 1	300	270	40
TST 3G 840	630÷840	656,9÷880,5	908	0,21÷0,38	32,2÷57,3	5	--	DN 100	DN 65	Rp 1	300	270	40

TRISTAR 3G		DIMENSIONI													
Modello	A	B	C	D	E	F	G	H	M*	N	O	P	R*	S	
	mm	mm	mm	mm	mm	mm	mm	mm	mm	mm	mm	mm	mm	mm	
TST 3G 500	1122	1605	1432	190	195	185	442	960	1540	298	435	440	1020	1504	
TST 3G 630	1122	1800	1432	190	195	185	442	960	1540	298	630	440	1020	1699	
TST 3G 840	1122	1995	1432	190	195	185	442	960	1540	298	945	440	1020	2014	

(*) Dimensioni minime di passaggio attraverso la porta della centrale termica.

(**) Perdite di carico corrispondenti ad un salto termico di 15K.

DETTAGLIO DI FORATURA PORTA TST 3G 500÷840

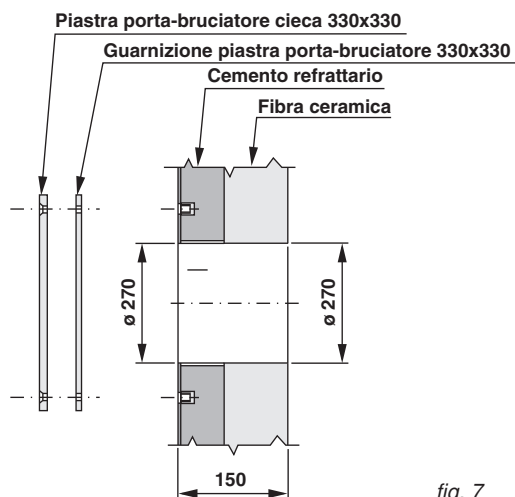


fig. 7

Caratteristiche tecniche e dimensioni

TRISTAR 3G 1100÷1900

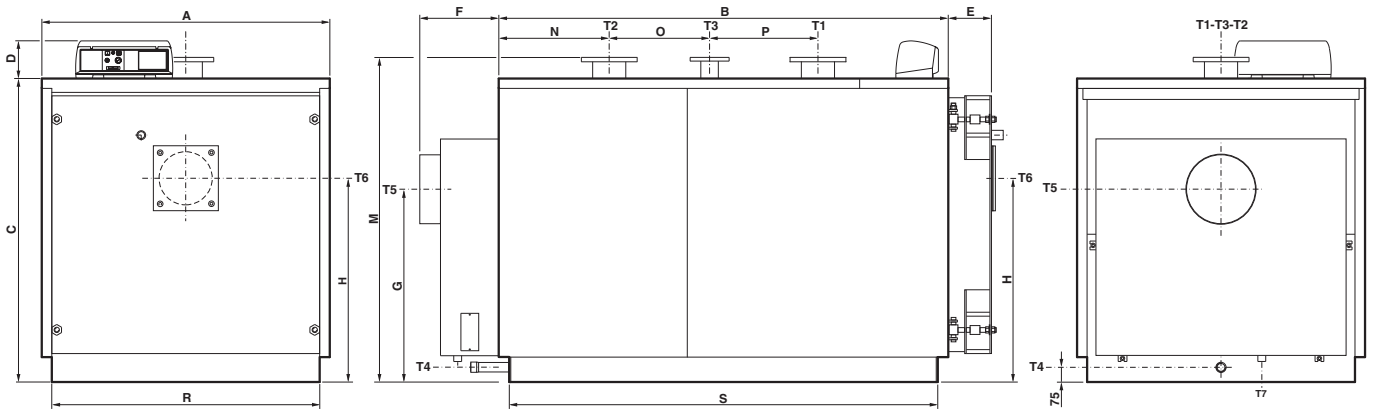


fig. 8

- 1 Quadro comandi
- 2 Flangia attacco bruciatore
- 3 Portina di pulizia camera fumo
- 4 Spia controllo fiamma

- T1 Mandata riscaldamento
- T2 Ritorno riscaldamento
- T3 Attacco vaso espansione
- T4 Scarico caldaia

- T5 Attacco camino
- T6 Attacco bruciatore
- T7 Scarico condensa

TRISTAR 3G Modello	Potenza utile kW	Potenza focolare kW	Capacità caldaia l	Perdite di carico lato acqua(**) m c.a.	Perdite di carico lato fumi mm c.a.	Pressione massima esercizio caldaia bar	Peso kg	ATTACCHI					
								T1 T2 UNI 2278 PN16	T3 UNI 2278 PN16	T4 ISO 7/1	T5 Øi mm	T6 Ø mm	T7 Øe mm
TST 3G 1100	825÷1100	860,2÷1153	1546	0,15÷0,26	38÷67,5	6	--	DN 150	DN 80	Rp 1½	450	270	40
TST 3G 1320	990÷1320	1032,3÷1383,6	1762	0,19÷0,33	41,8÷74,3	6	--	DN 150	DN 80	Rp 1½	450	270	40
TST 3G 1600	1200÷1600	1251,3÷1677,1	2197	0,24÷0,41	33,7÷60	6	--	DN 200	DN 100	Rp 1½	520	285	40
TST 3G 1900	1425÷1900	1485,9÷1991,5	2450	0,18÷0,30	43,9÷78	6	--	DN 200	DN 100	Rp 1½	520	285	40

TRISTAR 3G Modello	DIMENSIONI													
	A mm	B mm	C mm	D mm	E mm	F mm	G mm	H mm	M* mm	N mm	O mm	P mm	R* mm	S mm
TST 3G 1100	1462	2282	1542	190	227	272	888	1035	1650	561	510	550	1360	2176
TST 3G 1320	1462	2652	1542	190	227	272	888	1035	1650	561	880	550	1360	2546
TST 3G 1600	1622	2692	1702	190	259	274	940	1155	1810	661	670	700	1520	2590
TST 3G 1900	1622	3014	1702	190	258	273	940	1155	1810	662	990	700	1520	2910

(*) Dimensioni minime di passaggio attraverso la porta della centrale termica.

(**) Perdite di carico corrispondenti ad un salto termico di 15K.

DETTAGLIO DI FORATURA PORTA TST 3G 1100÷1320

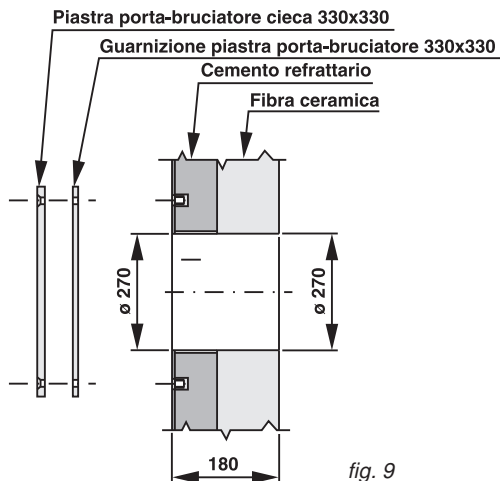


fig. 9

DETTAGLIO DI FORATURA PORTA TST 3G 1600÷1900

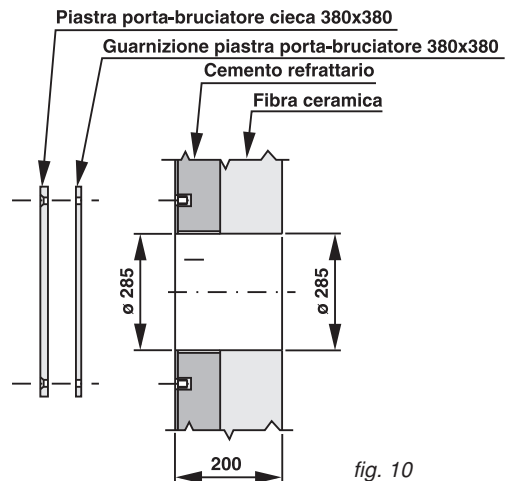


fig. 10

Caratteristiche tecniche e dimensioni

TRISTAR 3G 2300+3000

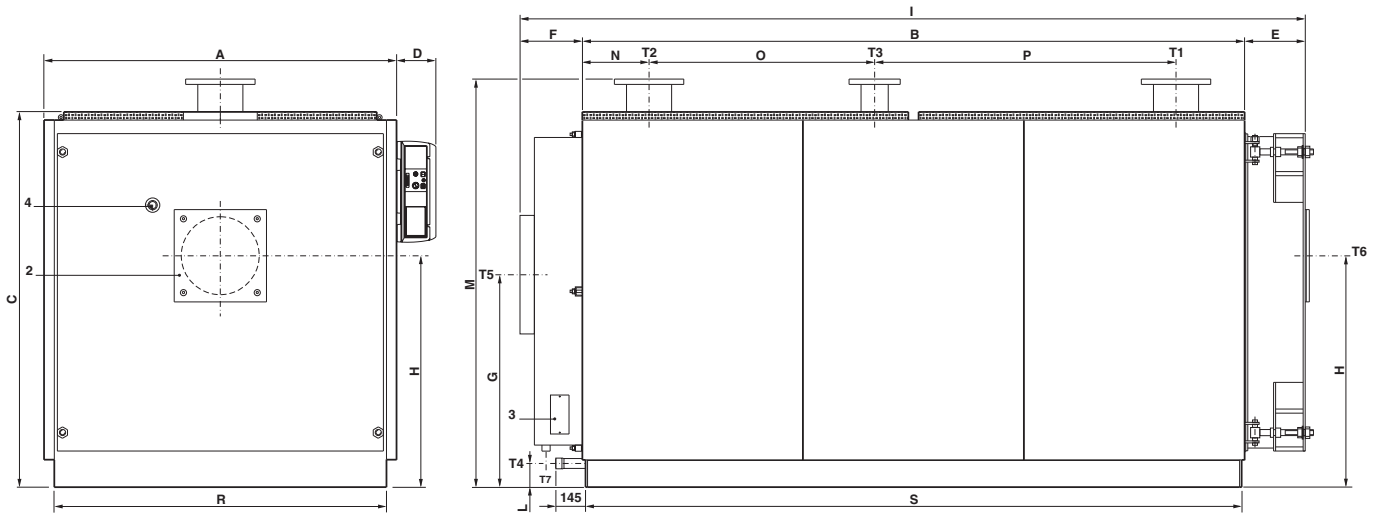


fig. 11

- 1 Quadro comandi
- 2 Flangia attacco bruciatore
- 3 Portina di pulizia camera fumo
- 4 Spia controllo fiamma

- T1 Mandata riscaldamento
- T2 Ritorno riscaldamento
- T3 Attacco vaso espansione
- T4 Scarico caldaia

- T5 Attacco camino
- T6 Attacco bruciatore
- T7 Scarico condensa

TRISTAR 3G	Potenza utile kW	Potenza focolare kW	Capacità caldaia l	Perdite di carico lato acqua(**) m c.a.	Perdite di carico lato fumi mm c.a.	Pressione massima esercizio caldaia bar	Peso kg	ATTACCHI					
								T1 T2 UNI 2278 PN16	T3 UNI 2278 PN16	T4 ISO 7/1	T5 Øi mm	T6 Ø mm	T7 Øe mm
TST 3G 2300	1725÷2300	1798,7÷2410,8	2875	0,20÷0,35	45÷80	6	--	DN 200	DN 125	Rp 1½	570	320	40
TST 3G 2650	1987,5÷2650	2072,4÷2777,7	4320	0,19÷0,33	41,3÷73,5	6	--	DN 200	DN 125	Rp 1½	620	380	40
TST 3G 3000	2250÷3000	2346,1÷3144,5	4817	0,26÷0,45	50,6÷90	6	--	DN 200	DN 125	Rp 1½	620	380	40

TRISTAR 3G	DIMENSIONI															
	Modello	A mm	B mm	C mm	D mm	E mm	F mm	G mm	H mm	I mm	L mm	M* mm	N mm	O mm	P mm	R* mm
TST 3G 2300	1720	3230	1830	190	295	310	1315	1225	3835	115	1990	325	1100	1470	1620	3200
TST 3G 2650	1970	3194	2090	190	325	360	1535	1450	3879	144	2271	377	1060	1420	1870	3164
TST 3G 3000	1970	3594	2090	190	325	360	1535	1450	4279	144	2271	777	1060	1420	1870	3564

(*) Dimensioni minime di passaggio attraverso la porta della centrale termica.

(**) Perdite di carico corrispondenti ad un salto termico di 15K.

DETTAGLIO DI FORATURA PORTA TST 3G 2300

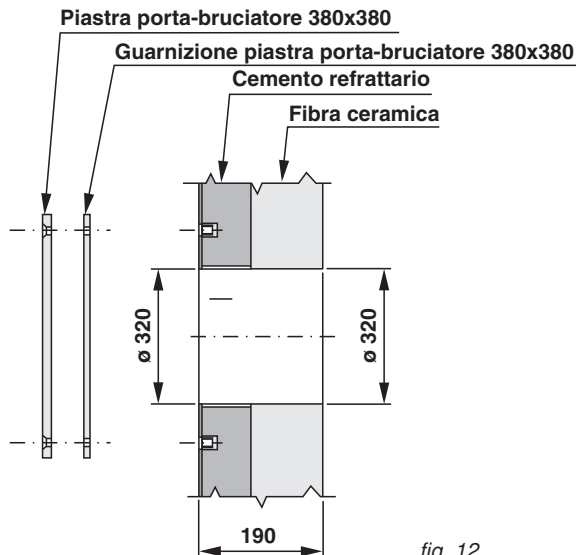


fig. 12

DETTAGLIO DI FORATURA PORTA TST 3G 2650 - 3000

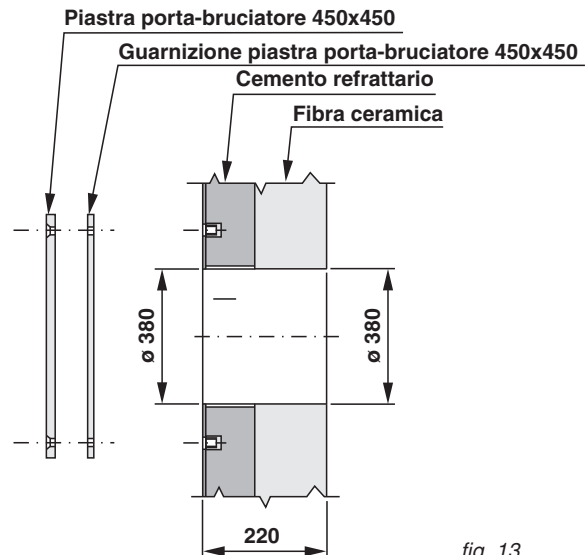


fig. 13

1.4 - DATI DI FUNZIONAMENTO SECONDO UNI 10348

FUNZIONAMENTO A GAS		TST 3G 110	TST 3G 150	TST 3G 185	TST 3G 240	TST 3G 300	TST 3G 380	TST 3G 500	TST 3G 630
Potenza termica utile nominale	kW	81,7÷109	112,5÷150	138,75÷185	180÷240	225÷300	285÷380	375÷500	472,5÷630
Potenza termica del focolare	kW	86,3÷115,7	118,4÷158,6	145,7÷195,3	188,6÷252,7	235,2÷315,3	297,3÷398,5	391÷524,1	492,7÷660,3
Rendimento termico utile a carico nominale (100%)	%	94,8÷94,3	95÷94,5	95,2÷94,7	95,5÷95	95,6÷95,1	95,9÷95,4	95,9÷95,4	95,9÷95,4
Rendim. termico utile al 30% del carico	%	95÷94,5	95,2÷94,7	95,4÷95	95,7÷95,2	95,8÷95,3	96,1÷95,6	96,1÷95,6	96,1÷95,6
Numero di stelle (secondo 92/42 CEE)	n.	3	3	3	3	3	3	--	--
Rendimento di combustione a carico nominale (100%)	%	95,9÷95,1	95,9÷95,2	96÷95,2	96÷95,3	96,1÷95,4	96,3÷95,6	96,3÷95,6	96,3÷95,6
Perdite al mantello	%	1,1÷0,8	0,8÷0,6	0,7÷0,5	0,5÷0,3	0,4÷0,2	0,4÷0,2	0,4÷0,2	0,4÷0,2
Perdite al camino con bruciatore acceso	%	4,1÷4,9	4,1÷4,8	4÷4,8	4÷4,7	3,9÷4,6	3,7÷4,4	3,7÷4,4	3,7÷4,4
Perdite al camino con bruciatore spento	%	0,1÷0,1	0,1÷0,1	0,1÷0,1	0,1÷0,1	0,1÷0,1	0,1÷0,1	0,1÷0,1	0,1÷0,1
Temperatura dei fumi tf-ta	°C	85÷100	84÷99	83÷98	82÷97	80÷95	76÷91	75÷90	75÷90
Tenore di CO ₂	%	9,8÷9,8	9,8÷9,8	9,8÷9,8	9,8÷9,8	9,8÷9,8	9,8÷9,8	9,8÷9,8	9,8÷9,8
Portata massica fumi	kg/h	129,7÷173,8	177,9÷238,5	219÷293,5	283,4÷379,9	353,6÷473,9	446,9÷599	587,8÷787,8	740,6÷992,6

FUNZIONAMENTO A GAS		TST 3G 840	TST 3G 1100	TST 3G 1320	TST 3G 1600	TST 3G 1900	TST 3G 2300	TST 3G 2650	TST 3G 3000
Potenza termica utile nominale	kW	630÷840	825÷1100	990÷1320	1200÷1600	1425÷1900	1725÷2300	1987,5÷2650	2250÷3000
Potenza termica del focolare	kW	656,9÷880,5	860,2÷1153	1032,3÷1383,6	1251,2÷1677,1	1485,9÷1991,5	1798,7÷2410,8	2072,4÷2777,7	2346,1÷3144,5
Rendimento termico utile a carico nominale (100%)	%	95,9÷95,4	95,9÷95,4	95,9÷95,4	95,9÷95,4	95,9÷95,4	95,9÷95,4	95,9÷95,4	95,9÷95,4
Rendim. termico utile al 30% del carico	%	96,1÷95,6	96,1÷95,6	96,1÷95,6	96,1÷95,6	96,1÷95,6	96,1÷95,6	96,1÷95,6	96,1÷95,6
Numero di stelle (secondo 92/42 CEE)	n.	--	--	--	--	--	--	--	--
Rendimento di combustione a carico nominale (100%)	%	96,3÷95,6	96,3÷95,6	96,3÷95,6	96,3÷95,6	96,3÷95,6	96,3÷95,6	96,3÷95,6	96,3÷95,6
Perdite al mantello	%	0,4÷0,2	0,4÷0,2	0,4÷0,2	0,4÷0,2	0,4÷0,2	0,4÷0,2	0,4÷0,2	0,4÷0,2
Perdite al camino con bruciatore acceso	%	3,7÷4,4	3,7÷4,4	3,7÷4,4	3,7÷4,4	3,7÷4,4	3,7÷4,4	3,7÷4,4	3,7÷4,4
Perdite al camino con bruciatore spento	%	0,1÷0,1	0,1÷0,1	0,1÷0,1	0,1÷0,1	0,1÷0,1	0,1÷0,1	0,1÷0,1	0,1÷0,1
Temperatura dei fumi tf-ta	°C	75÷90	75÷90	75÷90	75÷90	75÷90	75÷90	75÷90	75÷90
Tenore di CO ₂	%	9,8÷9,8	9,8÷9,8	9,8÷9,8	9,8÷9,8	9,8÷9,8	9,8÷9,8	9,8÷9,8	9,8÷9,8
Portata massica fumi	kg/h	987,4÷1323,5	1293,1÷1733,1	1551,7÷2079,7	1880,8÷2520,9	2233,5÷2993,5	2703,7÷3623,8	3115,1÷4175,2	3526,5÷4726,7

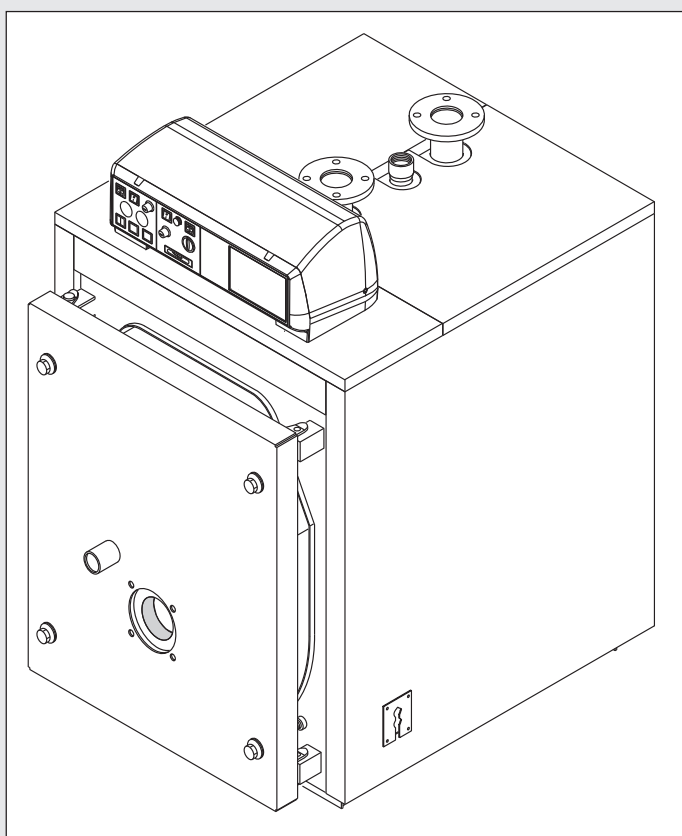
Unical AG S.P.A.

46033 casteldario - mantova - italia - tel. 0376/57001 (r.a.) - telefax 0376/660556
www.unical.ag - info@unical-ag.com

La Unical declina ogni responsabilità per le possibili inesattezze se dovute ad errori di trascrizione o di stampa. Si riserva altresì il diritto di apportare ai propri prodotti quelle modifiche che riterrà necessarie o utili, senza pregiudicare le caratteristiche essenziali.

Unical[®]

TRISTAR 3G 2S



CARATTERISTICHE TECNICHE E DIMENSIONI

1.1 - CARATTERISTICHE TECNICHE

Le caldaie TRISTAR 3G 2S sono costituite da un fasciame esterno (di forma ovale nei modelli da TST 3G 65 2S a TST 3G 840 2S) (di forma cilindrica nei modelli da TST 3G 1100 2S a TST 3G 1900 2S) all'interno del quale trovano collocazione il focolare cilindrico completamente bagnato, nel quale si completa il primo giro dei gas di combustione, e da un particolare fascio tubiero, utilizzato per il secondo ed il terzo giro.

Uno speciale collettore-distributore, posizionato in corrispondenza dei tronchetti di ritorno e di mandata impianto, ottimizza la circolazione dell'acqua e riduce il fenomeno della stratificazione, favorendo una distribuzione più omogenea delle temperature dell'acqua all'interno del corpo caldaia.

Il percorso guidato dei gas di combustione consente di sfruttare al massimo le superfici di scambio termico e di bilanciare uniformemente le sollecitazioni sui materiali.

Il fascio tubiero è stato posizionato nella parte alta e più calda della caldaia per ridurre il differenziale di temperatura tra gas di combustione e fluido primario, così da limitare la formazione di condensa, origine e causa della corrosione e conseguente rapido deterioramento delle caldaie tradizionali.

Le caldaie TRISTAR 3G 2S sono state studiate ed omologate per funzionare entro un campo di potenza, permettendone un perfetto adattamento alla potenza di progetto.

La costruzione soddisfa completamente le prescrizioni stabilite nella EN 303 parte 1^a.

I componenti della parte in pressione, quali lamiere e tubi, sono costruiti in acciaio al carbonio certificato, secondo le tabelle EURONORM 25 ed EURONORM 28.

I saldatori e le procedure di saldatura sono approvati dal TÜV (D) - UDT (PL) - SA (S) ed ISPESL (I).

Fino al modello TRISTAR 3G 380 2S il focolare è vincolato alla piastra tubiera posteriore.

Per i modelli TRISTAR 3G 500 2S ÷ TRISTAR 3G 1900 2S, il focolare è libero di dilatarsi (è supportato soltanto dalla piastra tubiera anteriore).

Le caldaie sono equipaggiate di una porta apribile a destra o a sinistra.

Il fasciame esterno è ricoperto da un materassino di lana di vetro di spessore 100 mm (80 mm per modelli TRISTAR 3G 65 2S e TRISTAR 3G 85 2S), a sua volta protetto da un tessuto in fibra minerale.

La parte superiore del fasciame è dotata di ganci per il sollevamento della caldaia.

Nota: Le caldaie TRISTAR 3G 2S sono previste per funzionare con bruciatori di GAS di tipo ON/OFF; in alternativa possono essere equipaggiate di bruciatore bistadio o modulante, a condizione che la potenza termica minima in prima fiamma o in modulazione non scenda al di sotto del 60% del carico del focolare.

Le caldaie sono provviste di 2 attacchi da 1/2" per guaine con diametro interno da 15 mm (adatte per alloggiare 3 bulbi ciascuna).

I fianchi del mantello sono muniti di fori per pressacavi per i cavi di alimentazione, delle pompe, del bruciatore e d'ogni altro dispositivo ausiliario.

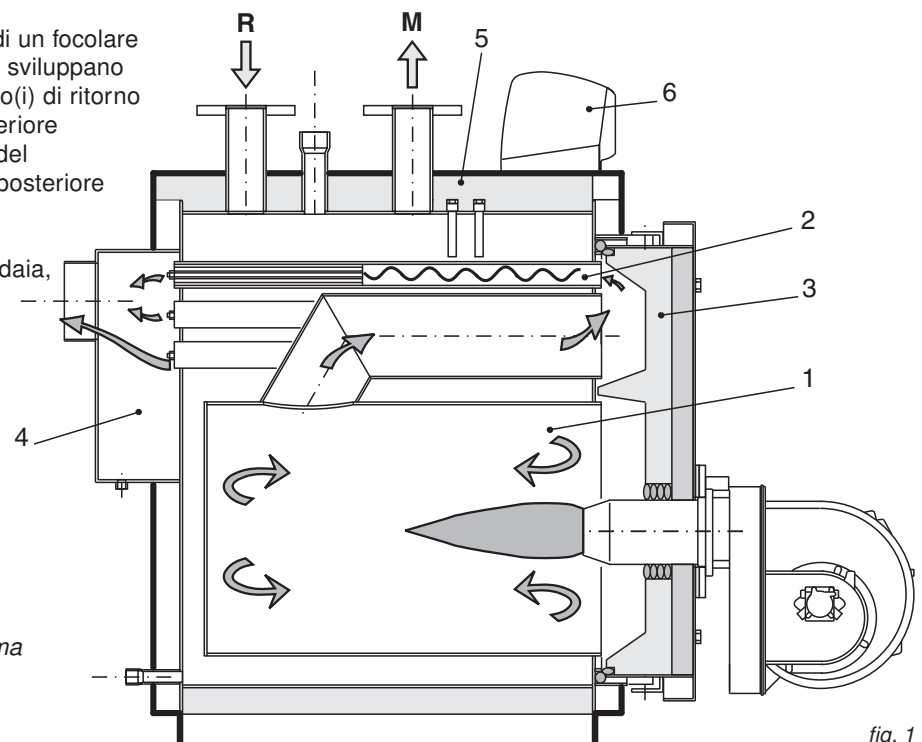
1.2 - COMPONENTI PRINCIPALI

Le caldaie TRISTAR 3G 2S sono dotate di un focolare cilindrico nel quale i gas combusti, che si sviluppano nella fiamma centrale, imboccano il(i) tubo(i) di ritorno del secondo giro e giunti nella parte anteriore sono convogliati tramite la porta nei tubi del terzo giro per giungere alla camera fumi posteriore e poi al camino.

Durante il funzionamento del bruciatore, all'interno del campo di potenza della caldaia, la camera di combustione è sempre in pressione.

Per il valore di questa pressione vedere le tabelle di pagg. 3÷8, alla colonna "Perdite di carico lato fumi".

Il camino deve essere calcolato in modo tale che alla sua base non venga rilevata alcuna pressione positiva.



- 1 Focolare
- 2 Tubi fumo con deflettori fumo
- 3 Porta completa di spia controllo fiamma
- 4 Camera fumo
- 5 Isolamento corpo
- 6 Pannello strumenti

fig. 1

1.3 - TURBOLATORI FUMO

Le caldaie TRISTAR 3G 2S sono state studiate per essere utilizzate entro una fascia di potenza allo scopo di migliorare il rendimento stagionale e l'accoppiamento con ogni impianto di riscaldamento.

La potenza dovrà, quindi, essere regolata al primo avviamento, in base alla indicazione del Termotecnico Progettista e comunque all'interno del campo riportato per ciascuna caldaia a pag. 2 - 8, dal bruciatorista che determinerà la portata di combustibile.

In tutti i casi, **verificare che i turbolatori siano posizionati all'interno dei rispettivi tubi fumo.**

Utilizzando la caldaia alla potenza minima, la temperatura dei fumi non dovrà risultare inferiore a 160°C.

In caso contrario, prima di contattare il nostro Servizio Post Vendita, accertarsi che tutti i turbolatori siano presenti nei rispettivi tubi fumo.

Il primo avviamento del bruciatore dovrà essere eseguito sotto la responsabilità di un bruciatorista qualificato, autorizzato dal costruttore del bruciatore.

In quell'occasione dovrà essere steso un rapporto completo di funzionamento.

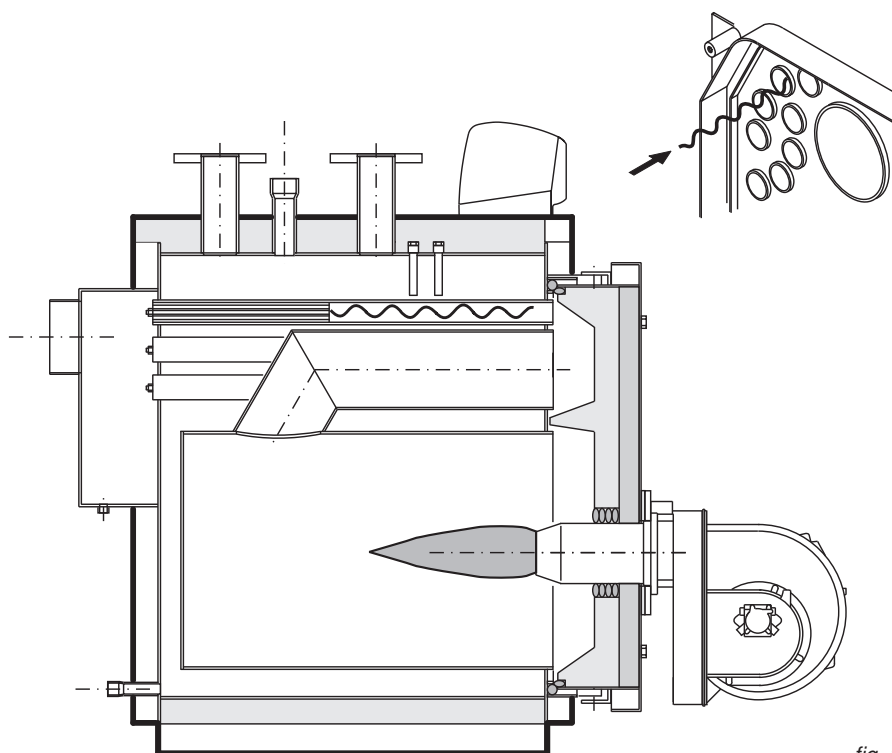


fig. 2

Caratteristiche tecniche e dimensioni

1.4 - DIMENSIONI - TST 3G 65 2S - TST 3G 85 2S

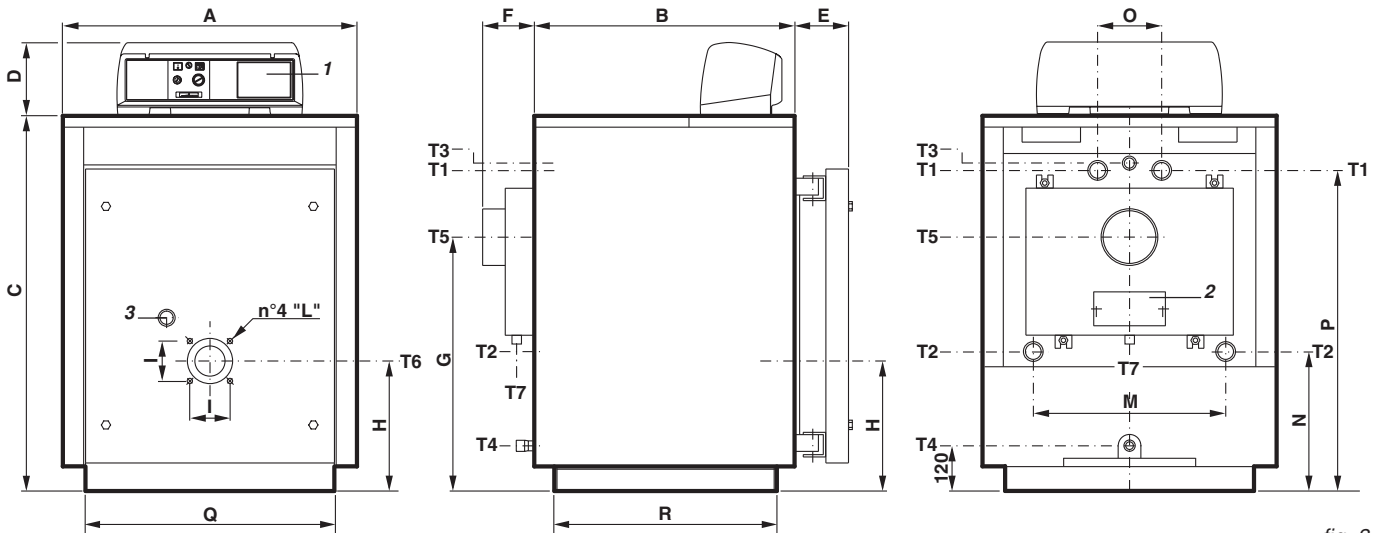


fig. 3

- 1 Quadro comandi
- 2 Portina di pulizia camera fumo
- 3 Spia controllo fiamma
- T1 Mandata riscaldamento

- T2 Ritorno riscaldamento
- T3 Attacco vaso espansione
- T4 Scarico caldaia
- T5 Attacco camino

- T6 Attacco bruciatore
- T7 Scarico condensa

TRISTAR 3G 2S	Potenza utile kW	Potenza focolare kW	Capacità caldaia l	Perdite di carico lato acqua(**) m c.a.	Perdite di carico lato fumi mm c.a.	Pressione massima esercizio caldaia bar	Peso kg	ATTACCHI					
								T1 T2 ISO 7/1	T3 ISO 7/1	T4 ISO 7/1	T5 Øi mm	T6 Ø mm	T7 Øe mm
TST 3G 65 2S	55÷65	58,2÷69,2	131	0,04÷0,06	4,6÷6,4	5	315	Rp 1½	Rp 1	Rp ¾	150	132	40
TST 3G 85 2S	72÷85	76,1÷90,3	187	0,05÷0,07	5,4÷7,5	5	355	Rp 1½	Rp 1	Rp ¾	150	132	40

TRISTAR 3G 2S		DIMENSIONI															
Modello	A mm	B mm	C mm	D mm	E mm	F mm	G mm	H mm	I mm	L mm	M mm	N mm	O mm	P mm	Q* mm	R* mm	
TST 3G 65 2S	740	690	950	190	140	145	660	345	120	M8	470	310	190	846	660	590	
TST 3G 85 2S	740	950	950	190	140	145	660	345	120	M8	470	310	190	846	660	850	

(*) Dimensioni minime di passaggio attraverso la porta della centrale termica.

(**) Perdite di carico corrispondenti ad un salto termico di 15K.

DETTAGLIO DI FORATURA PORTA TST 3G 65 2S - TST 3G 85 2S

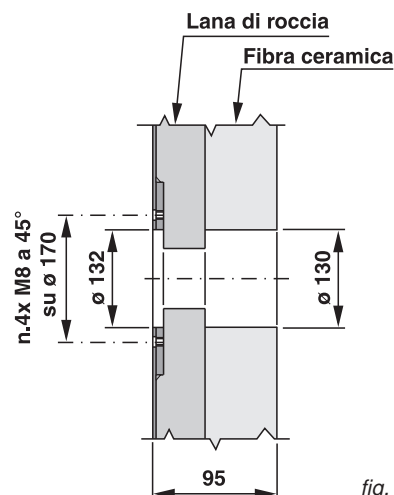
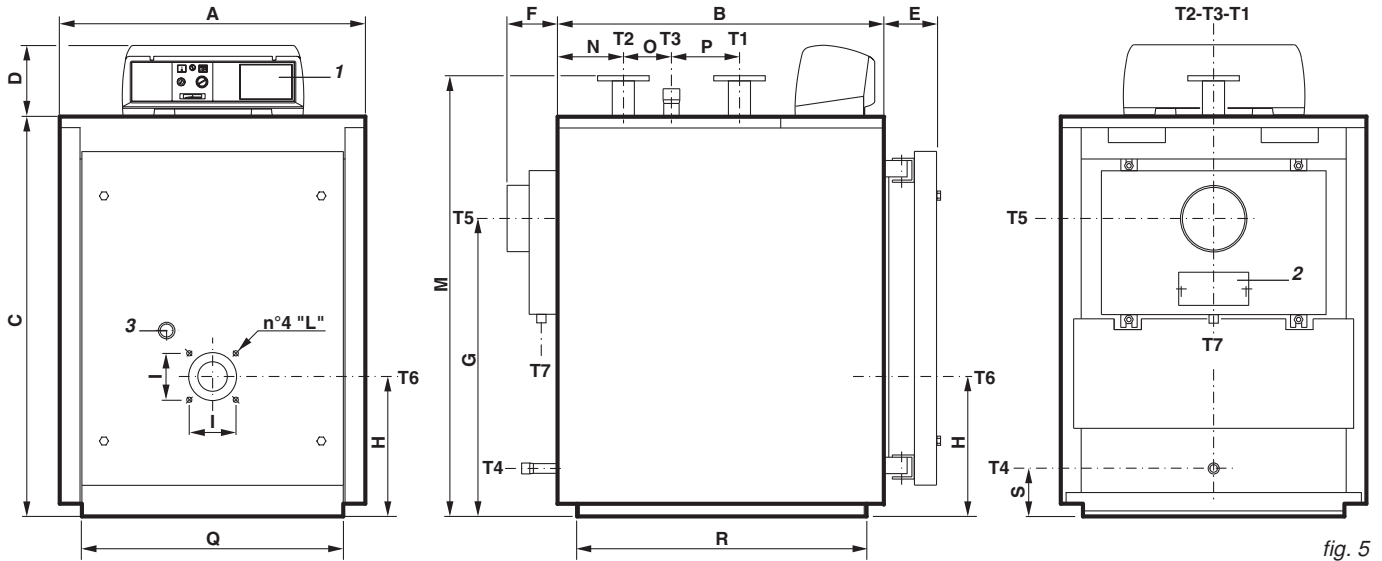


fig. 4

Caratteristiche tecniche e dimensioni

TST 3G 110÷380 2S



- 1 Quadro comandi
2 Portina di pulizia camera fumo
3 Spia controllo fiamma
T1 Mandata riscaldamento

- T2 Ritorno riscaldamento
T3 Attacco vaso espansione
T4 Scarico caldaia
T5 Attacco camino

- T6 Attacco bruciatore
T7 Scarico condensa

fig. 5

TRISTAR 3G 2S	Potenza utile kW	Potenza focolare kW	Capacità caldaia l	Perdite di carico lato acqua(**) m c.a.	Perdite di carico lato fumi mm c.a.	Pressione massima esercizio caldaia bar	Peso kg	ATTACCHI							
								T1 UNI 2278 PN16	T2	T3 ISO 7/1	T4 ISO 7/1	T5 Øi mm	T6 Ø mm	T7 Øe mm	
Modello															
TST 3G 110 2S	93÷109	98,1÷115,6	204	0,06±0,08	7÷9,7	5	435	DN 50	Rp 1/4	Rp 3/4	180	132	40		
TST 3G 150 2S	127÷150	133,6÷158,6	270	0,08±0,10	11,2±15,6	5	515	DN 50	Rp 1/4	Rp 3/4	180	132	40		
TST 3G 185 2S	157÷185	164,9±195,3	285	0,10±0,18	14±19,4	5	580	DN 65	Rp 1/2	Rp 3/4	180	180	40		
TST 3G 225 2S	191÷225	200,2±237,1	322	0,17±0,20	16,6±23,1	5	640	DN 65	Rp 1/2	Rp 3/4	180	180	40		
TST 3G 300 2S	255±300	265,9±314,4	408	0,22±0,35	20,5±28,4	5	840	DN 80	Rp 2	Rp 3/4	225	180	40		
TST 3G 380 2S	323±380	336,8±398,3	475	0,32±0,53	23,6±32,7	5	935	DN 80	Rp 2	Rp 3/4	225	180	40		

TRISTAR 3G 2S		DIMENSIONI														
Modello	A	B	C	D	E	F	G	H	I	L	M*	N	O	P	Q*	R*
	mm	mm	mm	mm	mm	mm	mm	mm	mm	mm	mm	mm	mm	mm	mm	mm
TST 3G 110 2S	820	885	1082	190	140	145	748	380	120	M 8	1210	175	130	185	710	786
TST 3G 150 2S	820	1145	1082	190	140	145	748	380	120	M 8	1210	175	390	185	710	1046
TST 3G 185 2S	860	1080	1182	190	140	145	828	400	--	--	1310	215	210	250	750	981
TST 3G 225 2S	860	1210	1182	190	140	145	828	400	--	--	1310	215	340	250	750	1111
TST 3G 300 2S	890	1275	1352	190	140	145	928	440	--	--	1485	255	285	315	780	1177
TST 3G 380 2S	890	1470	1352	190	140	145	928	440	--	--	1485	255	480	315	780	1372

(*) Dimensioni minime di passaggio attraverso la porta della centrale termica.

(**) Perdite di carico corrispondenti ad un salto termico di 15K.

DETTAGLIO DI FORATURA PORTA TST 3G 110 - 150 2S

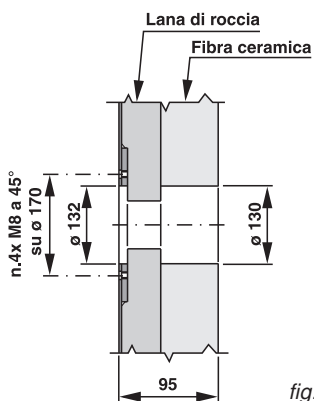


fig. 6

DETTAGLIO DI FORATURA PORTA TST 3G 185 - 225 2S

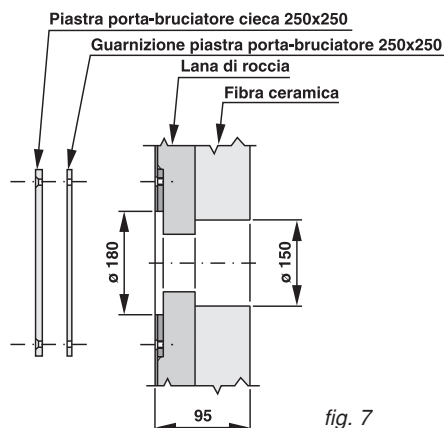


fig. 7

DETTAGLIO DI FORATURA PORTA TST 3G 300 - 380 2S

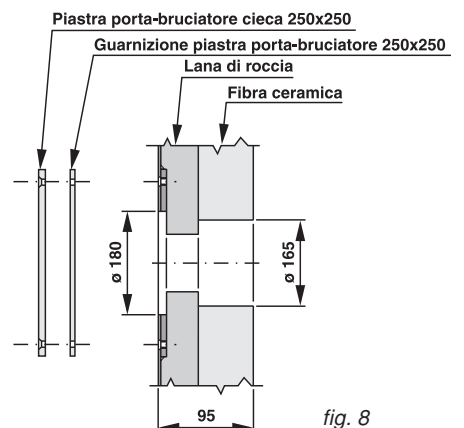


fig. 8

Caratteristiche tecniche e dimensioni

TST 3G 500÷730 2S

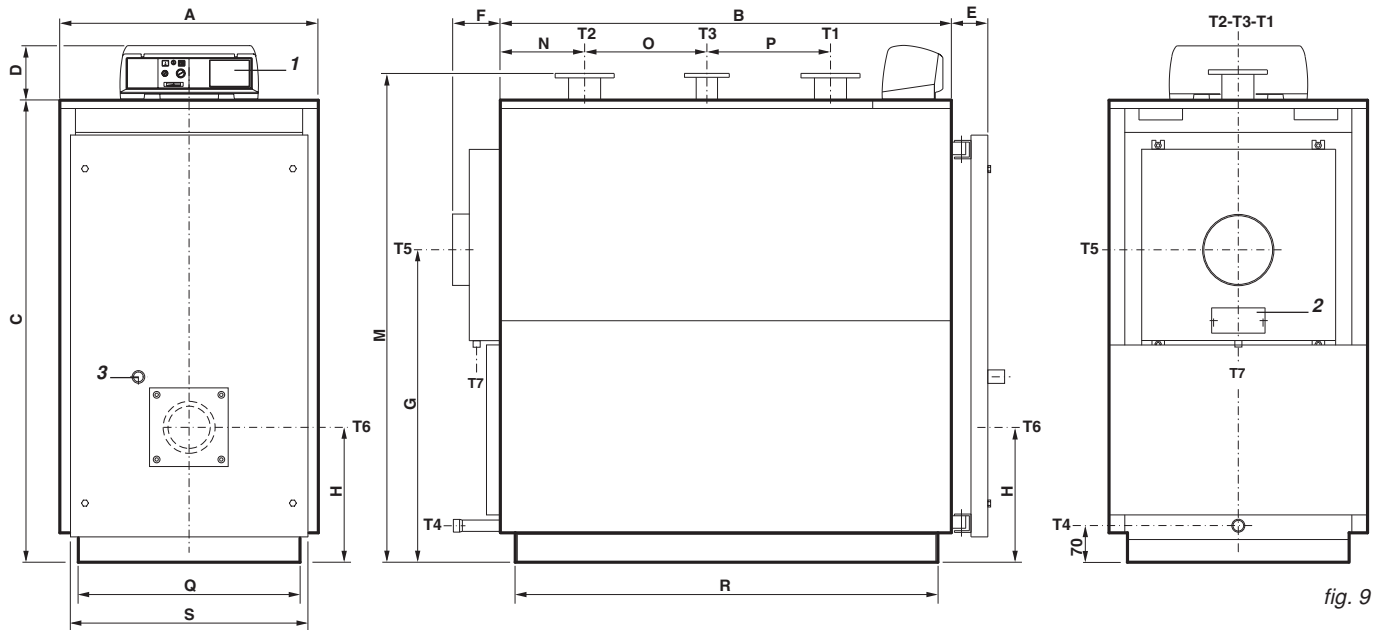


fig. 9

- 1 Quadro comandi
- 2 Portina di pulizia camera fumo
- 3 Spia controllo fiamma
- T1 Mandata riscaldamento

- T2 Ritorno riscaldamento
- T3 Attacco vaso espansione
- T4 Scarico caldaia
- T5 Attacco camino

- T6 Attacco bruciatore
- T7 Scarico condensa

TRISTAR 3G 2S	Potenza utile kW	Potenza focolare kW	Capacità caldaia l	Perdite di carico lato acqua(**) m c.a.	Perdite di carico lato fumi mm c.a.	Pressione massima esercizio caldaia bar	Peso kg	ATTACCHI							
								T1 UNI 2278 PN16	T3 UNI 2278 PN16	T4 ISO 7/1	T5 Øi mm	T6 Ø mm	T7 Øe mm		
Modello															
TST 3G 500 2S	425÷500	443,1÷524,1	656	0,10÷0,15	27,3÷37,8	5	1260	DN 100	DN 65	Rp 1	250	220	40		
TST 3G 630 2S	535÷630	557,8÷660,3	737	0,16÷0,23	33,5÷46,5	5	1375	DN 100	DN 65	Rp 1	250	220	40		
TST 3G 730 2S	620÷730	646,5÷765,2	807	0,23÷0,33	37,5÷52	5	1510	DN 100	DN 65	Rp 1	250	220	40		

TRISTAR 3G 2S	DIMENSIONI														
	Modello	A mm	B mm	C mm	D mm	E mm	F mm	G mm	H mm	M* mm	N mm	O mm	P mm	Q* mm	R* mm
TST 3G 500 2S	920	1605	1645	190	135	195	1110	480	1735	298	435	440	790	1505	860
TST 3G 630 2S	920	1800	1645	190	135	195	1110	480	1735	298	630	440	790	1790	860
TST 3G 730 2S	920	1995	1645	190	135	195	1110	480	1735	298	825	440	790	1895	860

(*) Dimensioni minime di passaggio attraverso la porta della centrale termica.

(**) Perdite di carico corrispondenti ad un salto termico di 15K.

DETTAGLIO DI FORATURA PORTA TST 3G 500÷730 2S

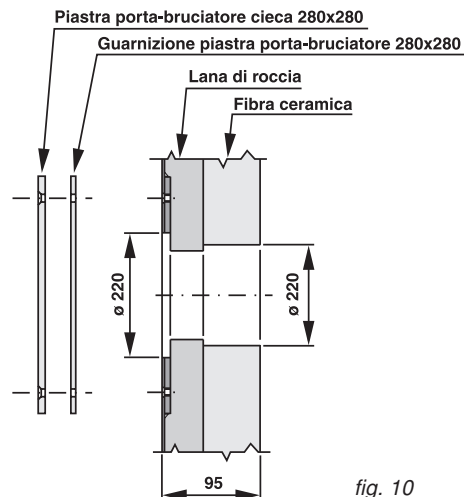


fig. 10

Caratteristiche tecniche e dimensioni

TST 3G 840 2S

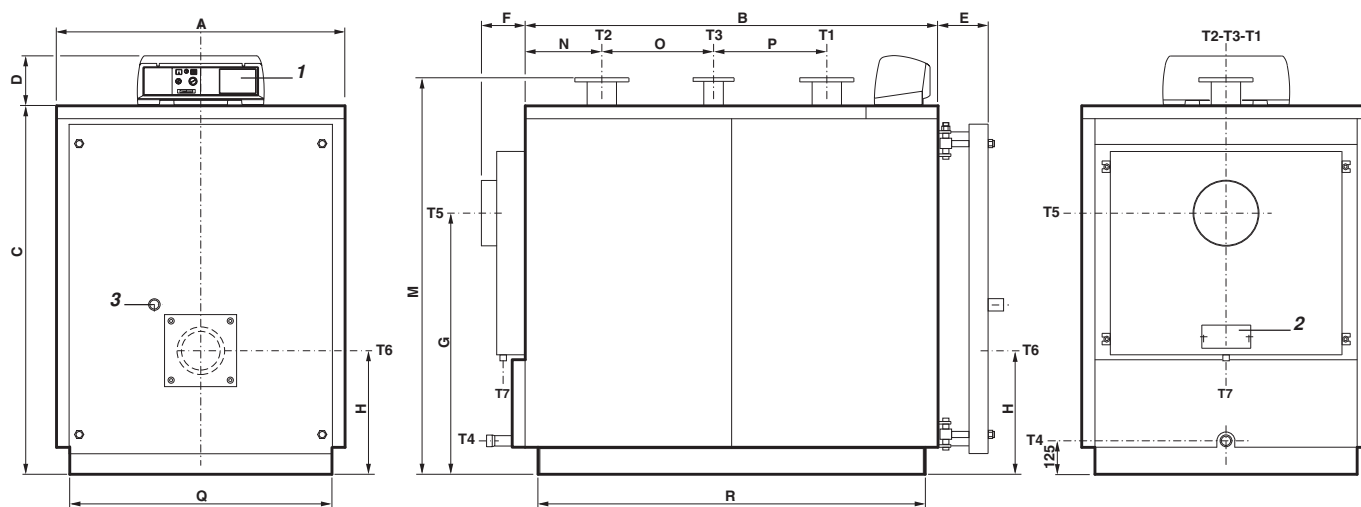


fig. 11

- 1 Quadro comandi
- 2 Portina di pulizia camera fumo
- 3 Spia controllo fiamma
- T1 Mandata riscaldamento

- T2 Ritorno riscaldamento
- T3 Attacco vaso espansione
- T4 Scarico caldaia
- T5 Attacco camino

- T6 Attacco bruciatore
- T7 Scarico condensa

TRISTAR 3G 2S	Potenza utile	Potenza focolare	Capacità caldaia	Perdite di carico lato acqua(**)	Perdite di carico lato fumi	Pressione massima esercizio caldaia	Peso	ATTACCHI					
Modello	kW	kW	l	m c.a.	mm c.a.	bar	kg	T1 T2	T3	T4	T5 Ø1	T6 Ø	T7 Øe
TST 3G 840 2S	714÷840	744,5÷880,5	932	0,35÷0,52	41,4÷57,3	5	1650	UNI 2278 PN16 DN 100	UNI 2278 PN16 DN 65	ISO 7/1 Rp 1¼	250	270	40

TRISTAR 3G 2S	DIMENSIONI													
Modello	A	B	C	D	E	F	G	H	M*	N	O	P	Q*	R*
	mm	mm	mm	mm	mm	mm	mm	mm	mm	mm	mm	mm	mm	mm
TST 3G 840 2S	1122	2115	1432	190	195	195	1025	480	1540	298	945	440	1020	2014

(*) Dimensioni minime di passaggio attraverso la porta della centrale termica.

(**) Perdite di carico corrispondenti ad un salto termico di 15K.

DETTAGLIO DI FORATURA PORTA TST 3G 840 2S

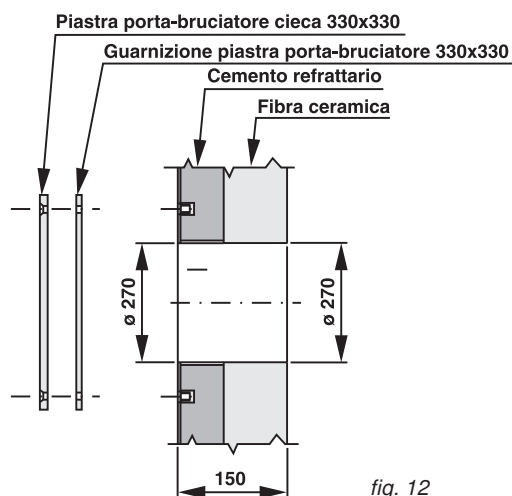


fig. 12

Caratteristiche tecniche e dimensioni

TST 3G 1100÷1900 2S

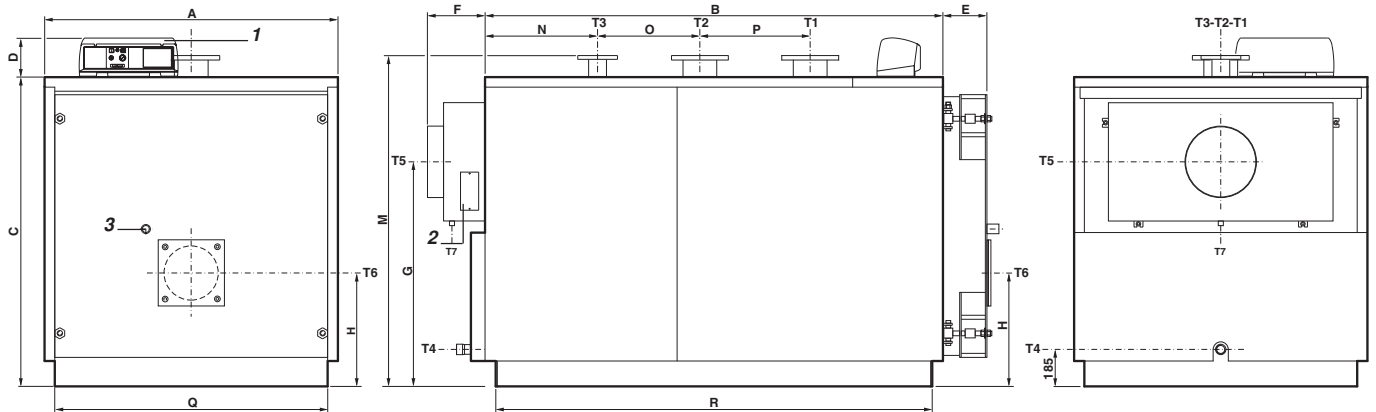


fig. 13

- 1 Quadro comandi
- 2 Portina di pulizia camera fumo
- 3 Spia controllo fiamma
- T1 Mandata riscaldamento

- T2 Ritorno riscaldamento
- T3 Attacco vaso espansione
- T4 Scarico caldaia
- T5 Attacco camino

- T6 Attacco bruciatore
- T7 Scarico condensa

TRISTAR 3G 2S	Potenza utile kW	Potenza focolare kW	Capacità caldaia l	Perdite di carico lato acqua(**) m c.a.	Perdite di carico lato fumi mm c.a.	Pressione massima esercizio caldaia bar	Peso kg	ATTACCHI					
								T1 T2 UNI 2278 PN16	T3 UNI 2278 PN16	T4 ISO 7/1	T5 Øi mm	T6 Ø mm	T7 Øe mm
TST 3G 1100 2S	935÷1100	974,9÷1153	1580	0,15÷0,21	48,8÷67,5	6	2530	DN 150	DN 80	Rp 1½	350	270	40
TST 3G 1320 2S	1122÷1320	1169,9÷1383,6	1791	0,21÷0,30	53,7÷74,3	6	3065	DN 150	DN 80	Rp 1½	350	270	40
TST 3G 1600 2S	1360÷1600	1418,1÷1677,1	2297	0,20÷0,28	58,9÷81,6	6	4005	DN 175	DN 100	Rp 1½	400	285	40
TST 3G 1900 2S	1615÷1900	1684÷1991,5	2496	0,27÷0,39	63,6÷88,1	6	4230	DN 175	DN 100	Rp 1½	400	285	40

TRISTAR 3G 2S		DIMENSIONI													
Modello	A mm	B mm	C mm	D mm	E mm	F mm	G mm	H mm	M* mm	N mm	O mm	P mm	Q* mm	R* mm	
TST 3G 1100 2S	1462	2282	1542	190	230	290	1120	565	1650	561	510	550	1360	2176	
TST 3G 1320 2S	1462	2652	1542	190	230	290	1120	565	1650	561	880	550	1360	2546	
TST 3G 1600 2S	1622	2692	1702	190	260	290	1245	605	1810	661	670	700	1520	2590	
TST 3G 1900 2S	1622	3014	1702	190	260	290	1245	605	1810	662	990	700	1520	2910	

(*) Dimensioni minime di passaggio attraverso la porta della centrale termica.

(**) Perdite di carico corrispondenti ad un salto termico di 15K.

DETTAGLIO DI FORATURA PORTA TST 3G 1100 - 1320 2S

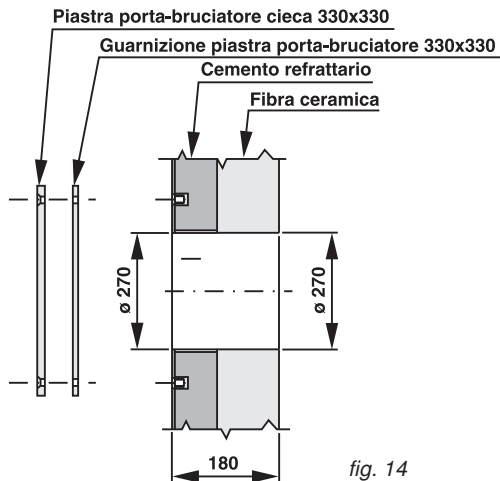


fig. 14

DETTAGLIO DI FORATURA PORTA TST 3G 1600 - 1900 2S

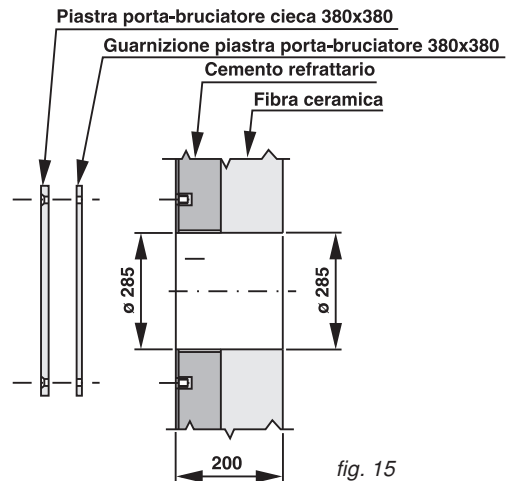


fig. 15

1.5 - DATI DI FUNZIONAMENTO SECONDO UNI 10348

FUNZIONAMENTO A GAS		TST 3G 65 2S	TST 3G 85 2S	TST 3G 110 2S	TST 3G 150 2S	TST 3G 185 2S	TST 3G 225 2S	TST 3G 300 2S	TST 3G 380 2S
Potenza termica utile nominale	kW	55÷65	72÷85	93÷109	127÷150	157÷185	191÷225	255÷300	323÷380
Potenza termica del focolare	kW	58,2÷69,2	76,1÷90,3	98,1÷115,6	133,6÷158,6	164,9÷195,3	200,2÷237,1	265,9÷314,4	336,8÷398,3
Rendimento termico utile a carico nominale (100%)	%	94,4÷93,9	94,6÷94,1	94,8÷94,3	95÷94,5	95,2÷94,7	95,4÷94,9	95,9÷95,4	95,9÷95,4
Rendimento termico utile al 30% del carico	%	94,6÷94,1	94,8÷94,3	95÷94,5	95,2÷94,7	95,4÷94,9	95,6÷95,1	96,1÷95,6	96,1÷95,6
Numero di stelle (secondo 92/42 CEE)	n.	3	3	3	3	3	3	3	3
Rendimento di combustione a carico nominale (100%)	%	95,9÷95,1	95,9÷95,2	96÷95,2	96÷95,3	96,1÷95,4	96,3÷95,6	96,3÷95,6	96,3÷95,6
Perdite al mantello (min. - max.)	%	1,4÷1,2	1,3÷1,1	1,2÷0,9	0,9÷0,7	0,8÷0,6	0,9÷0,7	0,4÷0,2	0,4÷0,2
Perdite al camino con bruciatore acceso (min.-max.)	%	4,1÷4,9	4,1÷4,8	4÷4,8	4÷4,7	3,9÷4,6	3,7÷4,4	3,7÷4,4	3,7÷4,4
Perdite al camino con bruciatore spento (min.-max.)	%	0,1÷0,1	0,1÷0,1	0,1÷0,1	0,1÷0,1	0,1÷0,1	0,1÷0,1	0,1÷0,1	0,1÷0,1
Temperatura dei fumi tf-ta (min.-max.)	°C	85÷100	84÷99	83÷98	82÷97	80÷95	76÷91	75÷90	75÷90
Tenore di CO ₂	%	9,8÷9,8	9,8÷9,8	9,8÷9,8	9,8÷9,8	9,8÷9,8	9,8÷9,8	9,8÷9,8	9,8÷9,8
Portata massica fumi (min.-max)	kg/h	87,6÷104	114,5÷135,8	147,5÷173,8	200,8÷238,5	247,8÷293,5	300,9÷356,4	399,7÷472,7	506,3÷598,7

FUNZIONAMENTO A GAS		TST 3G 500 2S	TST 3G 630 2S	TST 3G 730 2S	TST 3G 840 2S	TST 3G 1100 2S	TST 3G 1320 2S	TST 3G 1600 2S	TST 3G 1900 2S
Potenza termica utile nominale	kW	425÷500	535÷630	620÷730	714÷840	935÷1100	1122÷1320	1360÷1600	1615÷1900
Potenza termica del focolare	kW	443,1÷524,1	557,8÷660,3	646,5÷765,2	744,5÷880,5	974,9÷1153	1169,9÷1383,6	1418,1÷1677,1	1684÷1991,5
Rendimento termico utile a carico nominale (100%)	%	95,9÷95,4	95,9÷95,4	95,9÷95,4	95,9÷95,4	95,9÷95,4	95,9÷95,4	95,9÷95,4	95,9÷95,4
Rendimento termico utile al 30% del carico	%	96,1÷95,6	96,1÷95,6	96,1÷95,6	96,1÷95,6	96,1÷95,6	96,1÷95,6	96,1÷95,6	96,1÷95,6
Numero di stelle (secondo 92/42 CEE)	n.	--	--	--	--	--	--	--	--
Rendimento di combustione a carico nominale (100%)	%	96,3÷95,6	96,3÷95,6	96,3÷95,6	96,3÷95,6	96,3÷95,6	96,3÷95,6	96,3÷95,6	96,3÷95,6
Perdite al mantello (min. - max.)	%	0,4÷0,2	0,4÷0,2	0,4÷0,2	0,4÷0,2	0,4÷0,2	0,4÷0,2	0,4÷0,2	0,4÷0,2
Perdite al camino con bruciatore acceso (min.-max.)	%	3,7÷4,4	3,7÷4,4	3,7÷4,4	3,7÷4,4	3,7÷4,4	3,7÷4,4	3,7÷4,4	3,7÷4,4
Perdite al camino con bruciatore spento (min.-max.)	%	0,1÷0,1	0,1÷0,1	0,1÷0,1	0,1÷0,1	0,1÷0,1	0,1÷0,1	0,1÷0,1	0,1÷0,1
Temperatura dei fumi tf-ta (min.-max.)	°C	75÷90	75÷90	75÷90	75÷90	75÷90	75÷90	75÷90	75÷90
Tenore di CO ₂	%	9,8÷9,8	9,8÷9,8	9,8÷9,8	9,8÷9,8	9,8÷9,8	9,8÷9,8	9,8÷9,8	9,8÷9,8
Portata massica fumi (min.-max)	kg/h	666,1÷787,8	838,5÷992,6	971,7÷1150,2	1119,1÷1323,5	1465,5÷1733,1	1758,6÷2079,7	2131,6÷2520,9	2531,3÷2993,5

Unical AG S.P.A.

46033 casteldario - mantova - italia - tel. 0376/57001 (r.a.) - telefax 0376/660556
www.unical.ag - info@unical-ag.com

La Unical declina ogni responsabilità per le possibili inesattezze se dovute ad errori di trascrizione o di stampa. Si riserva altresì il diritto di apportare ai propri prodotti quelle modifiche che riterrà necessarie o utili, senza pregiudicare le caratteristiche essenziali.