

CRONOTERMOSTATO WIFI KTsmart



Funzioni:

- **CRONOTERMOSTATO CALDO/FREDDO:** fino a 6 programmi personalizzabili
- **PER OGNI PROGRAMMA,** fino a 8 fasce orarie **INDIPENDENTI** per **OGNI GIORNO** della settimana con **TEMPERATURE DIVERSE** selezionabili
- Indicatore **TEMPERATURA/UMIDITÀ** (sensori integrati)
- **COMMUTATORE ESTATE/INVERNO - CONSENSO** accensione **DEUMIDIFICATORE**
- **DISPLAY TOUCH SCREEN** a colori 2,8"
- **GEOLOCALIZZAZIONE**
- **ASSISTENZA VOCALE** (integrazione in sistemi con dispositivi Google Home e Amazon Alexa compatibili)
- **GESTIONE REMOTA WI-FI INTEGRATA** tramite APP
- 2 Uscite a relè configurabili:
 - contatto ON-OFF pompa di calore / servocomando valvola di zona
 - contatto stagione / confronto punto di rugiada / confronto umidità relativa / duplicazione ON-OFF
- **BUS DI INTERFACCIA** verso **MODULI DOMOTICI DI COMANDO LUCI E AUTOMAZIONI**

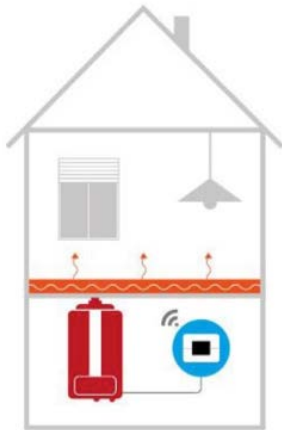
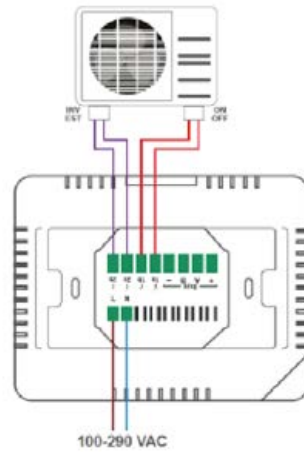
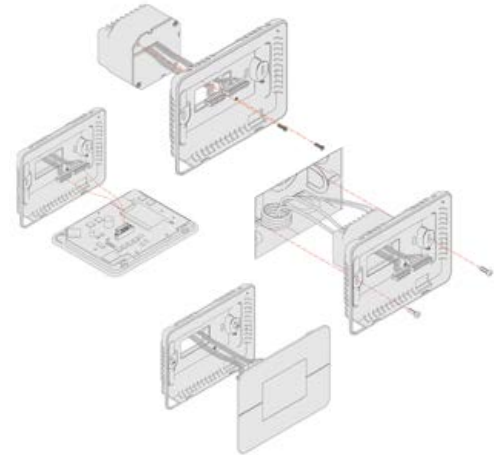
Caratteristiche:

- **TENSIONE DI ALIMENTAZIONE:**
100÷290 Vac / 47÷63 Hz
- **ASSORBIMENTO:**
65mA max 120 mA
- **INSTALLAZIONE OTTIMALE**
a parete o su scatola portafrutto 3 moduli
- **TEMPERATURA DI ESERCIZIO:**
da +5 a +50°C
- **SENSORE DI TEMPERATURA:**
5-50°C | ±5%
- **SENSORE DI UMIDITÀ RELATIVA:**
20-80% | ±5%
- **CLASSE DI PROTEZIONE:**
IP10
- **DIMENSIONI:**
94x60x121 mm (AxPxL)
- **PESO:**
187 gr

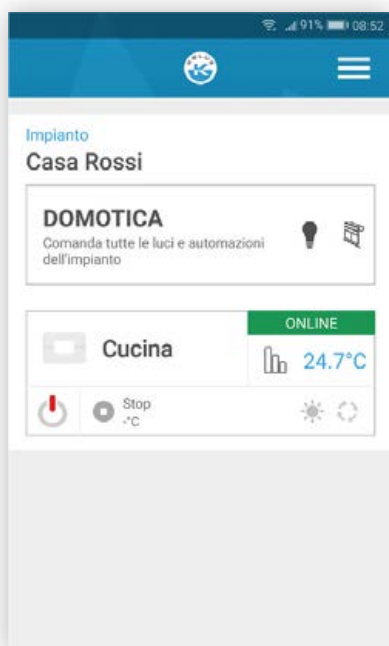
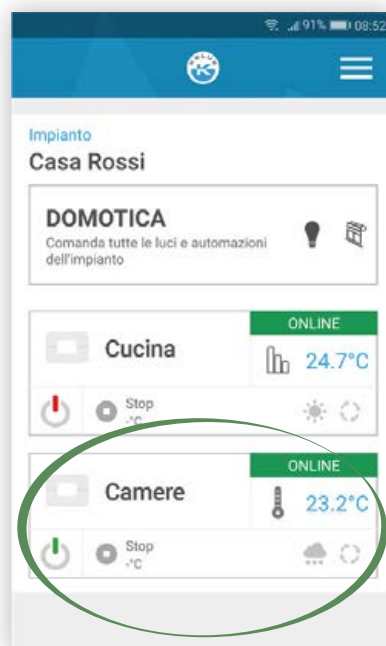
Dispositivo wireless conforme allo standard 802.11 b/g/n, frequenza 2.4-2.4835 GHz.

Potenza di trasmissione <20dBm. Protocollo di sicurezza WPA/WPA2.

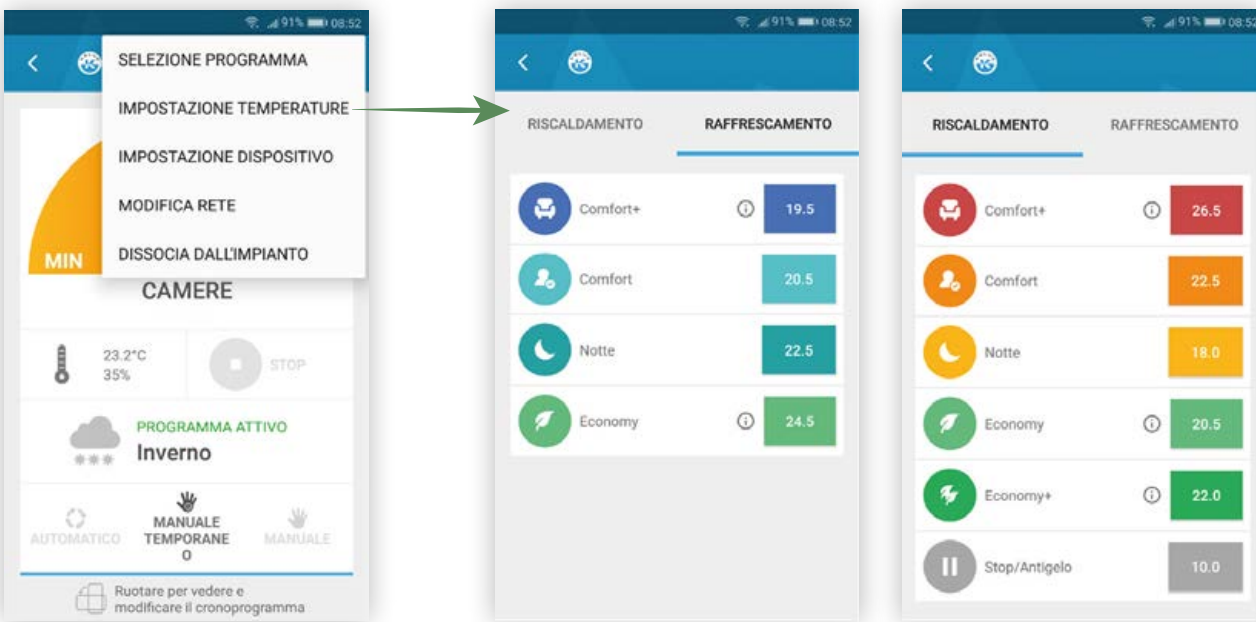
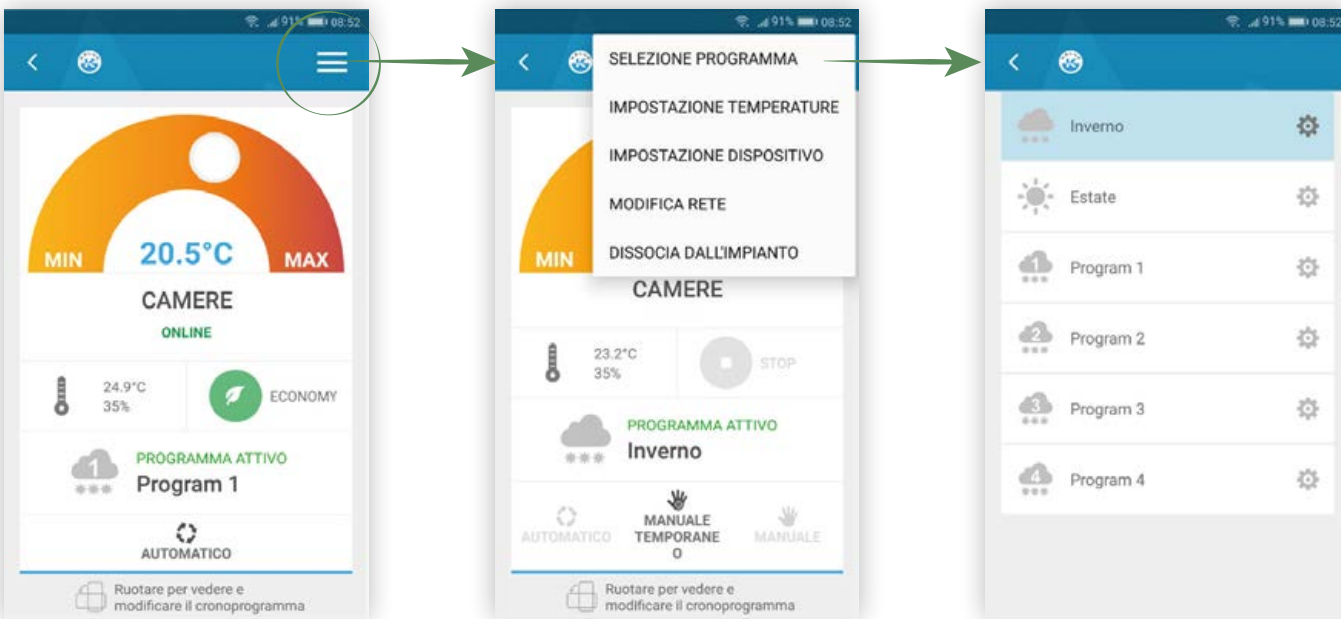
CARATTERISTICHE

TERMOREGOLAZIONE
REMOTACOLLEGAMENTI ELETTRICI
KTsmart - Pompa di caloreInstallazione a incasso nelle
Scatole elettriche R 503

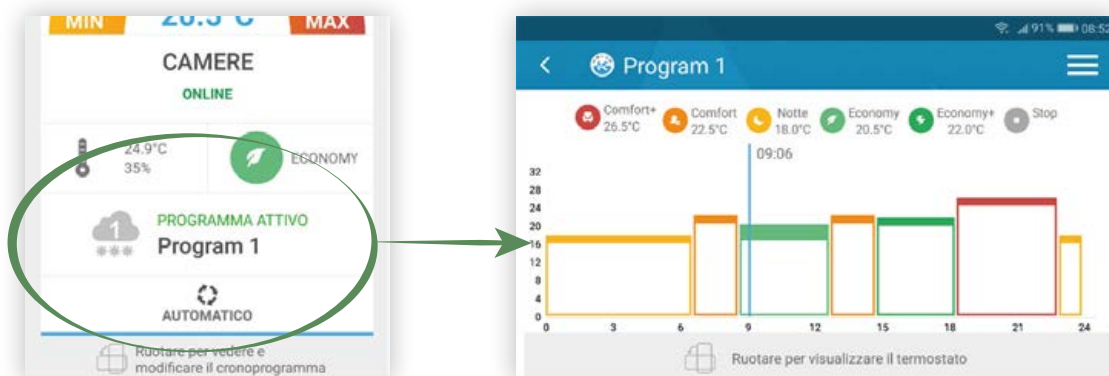
Wi-Fi e APP

Menu Home
con singolo KTsmartMenu Home
con diversi KTsmart

Wi-Fi e APP



ROTAZIONE SCHERMO: SCHERMATA CRONOPROGRAMMI



Wi-Fi e APP

**GESTIONE
DI PIÙ IMPIANTI****CONTROLLO
DA PIÙ UTENTI**