

BCM 2.0

“BOILER CONTROL MANAGER”

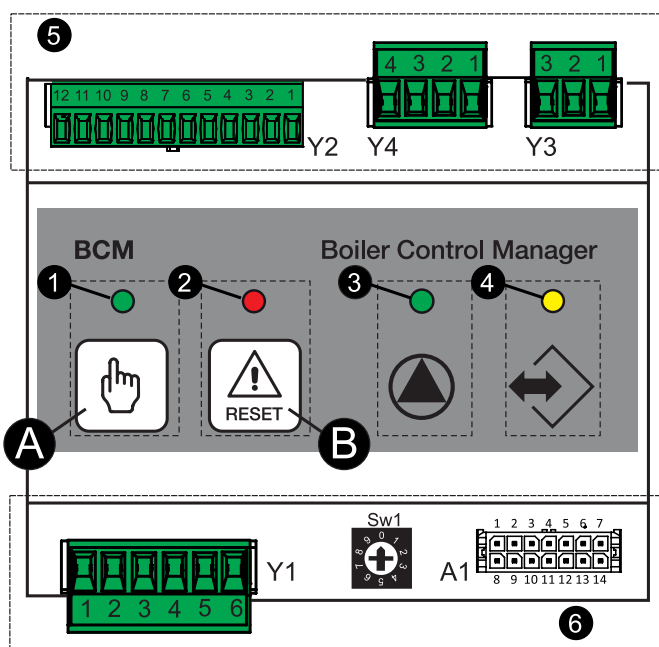
NOTICE D'INSTALLATION ET D'UTILISATION

1 GENERALITES

La platine BCM est en mesure d'agir :

- comme gestionnaire d'une unique chaudière et cela permet le contrôle des services de base du système de chauffage et inclus les sécurités de l'installation ;
- comme gestionnaire de la cascade HCM (Heating Cascade Manager) et cela permet le contrôle d'un système complet de plusieurs générateurs de chaleur en batterie.

2 DESCRIPTION

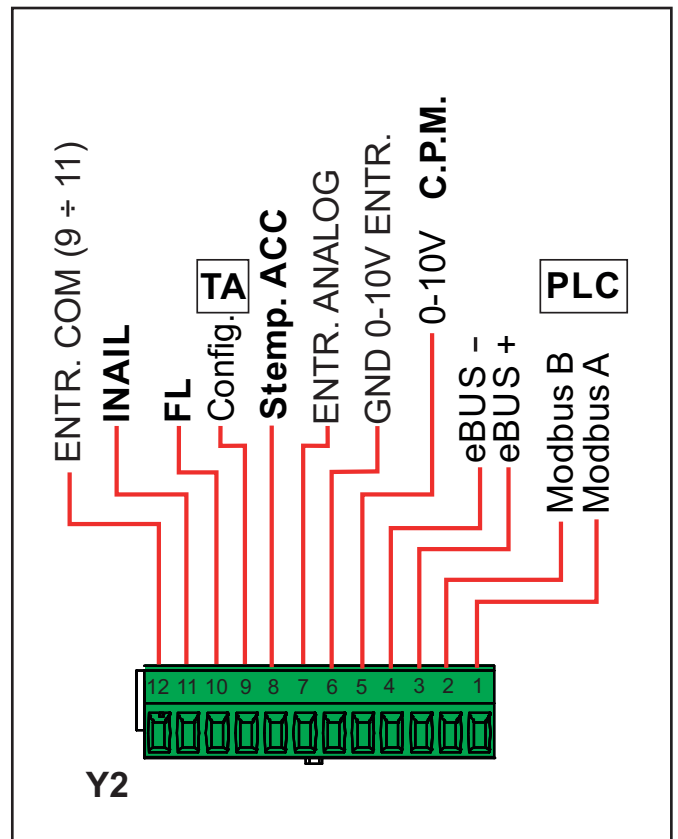
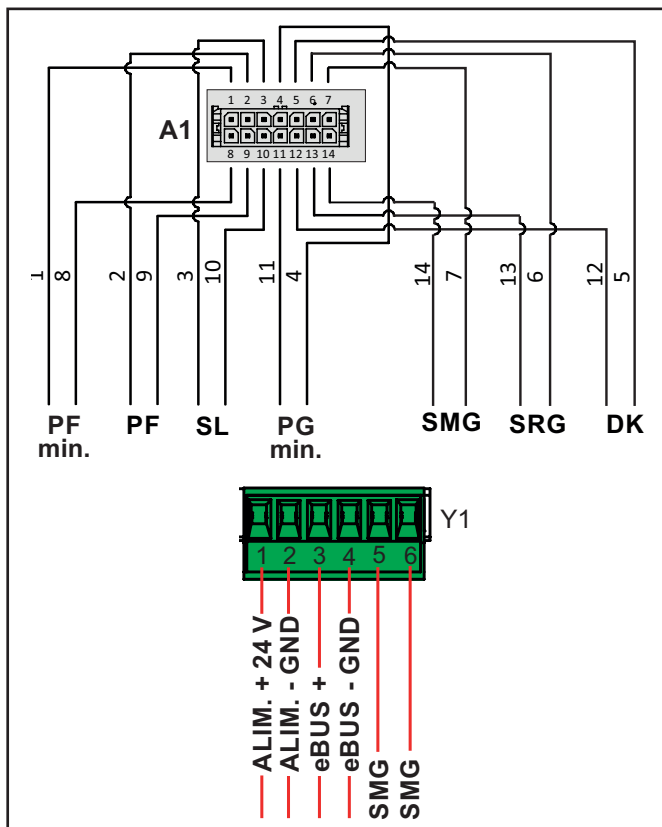


(*) Activée uniquement si l'interface utilisateur HSCP / Ufly P est défectueuse ou que l'entrée n° 9 de Y2 ("Config") n'est pas habilitée.

LEGENDE		
N°		Description
A		Touche fonctionnement MANUEL (Activation d'urgence) (*)
1	VERTE	LED
	ETEINTE	Fonction. MANUEL non activé
	ALLUMEE	Fonctionnement MANUEL activé
B		Touche de DEBLOCAGE
2	ROUGE	LED
	ALLUMEE	DEFAULT vérifié
	CLIGNOT.	Activation protection ANTIGEL
	ETEINTE	Fonctionnement normal
3	VERTE	LED
	ALLUMEE	Fonctionnement en chauffage CH ou protection ANTIGEL active
	CLIGNOT.	Fonctionnement en demande sanitaire DHW
	ETEINTE	Stand-by
4	JAUNE	LED
	ALLUMEE	Communication BCM avec contrôles locaux + BCM de cascade
	CLIGNOT.	Communication BCM avec contrôles locaux par Ufly P ou SHC
	ETEINTE	Manque communication avec contrôles (fonction. MANUEL "A")

5 CONNECTEURS LOCAUX pour gestion chaudière/cascade				
N°	Bornes	S.E.	Description	
A1	Connexions internes à la chaudière			
	7	14	SMG	Sonde de départ globale
	6	13	SRG	Sonde de retour globale
	5	12	DK	Pressostat de sécurité manque d'eau
	4	11	PG min.	Pressostat mini.gaz
	3	10	SL	Sonde de niveau cond.
	2	9	PF	Pressostat des fumées
	1	8	PF min	Pressostat mini. pression fumées
Y1	Connexions pour cascade générateurs			
	1	+	Aliment.	Entrée 20÷40 Vdc
	2	-		GND
	3	+	eBUS	
	4	-		GND
	5	6	SMG	Sonde de départ globale

6 CONNECTEUR "HOST" pour gestion à distance d'une installation				
N°	Bornes	S.E.	Description	
Y2	1	Modbus	A (PLC)	
	2		B (PLC)	
	3	eBUS +	Régulateur ext. cascade	
	4	eBUS -	GND	
	5	0-10 V C.P.M.	Contrôle de la pompe modulante	
	6		GND - 0-10 V	
	7		Entrée analogique 0-10 V (*)	
	8	Stemp. ACC	Sonde de température ballon d'accumulation	
	9	Config	Entrée digitale programmable : habilitation générateur	
	10	FL	Fluxostat	
	11	INAIL	Entrée sécurités (nc)	
	12		Commun entrées 9÷11	



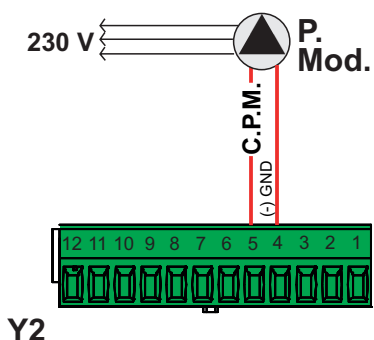
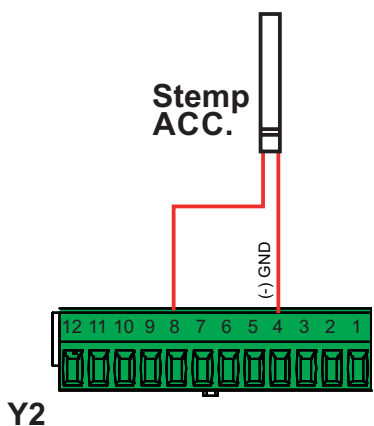
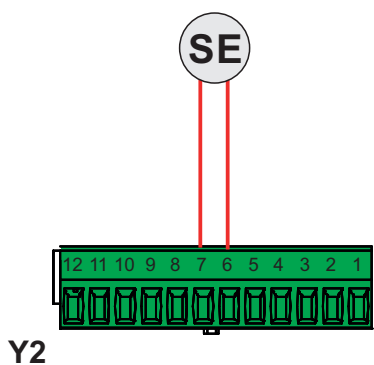
Sw1

SW1
Sélecteur adresses BUS 0÷9.

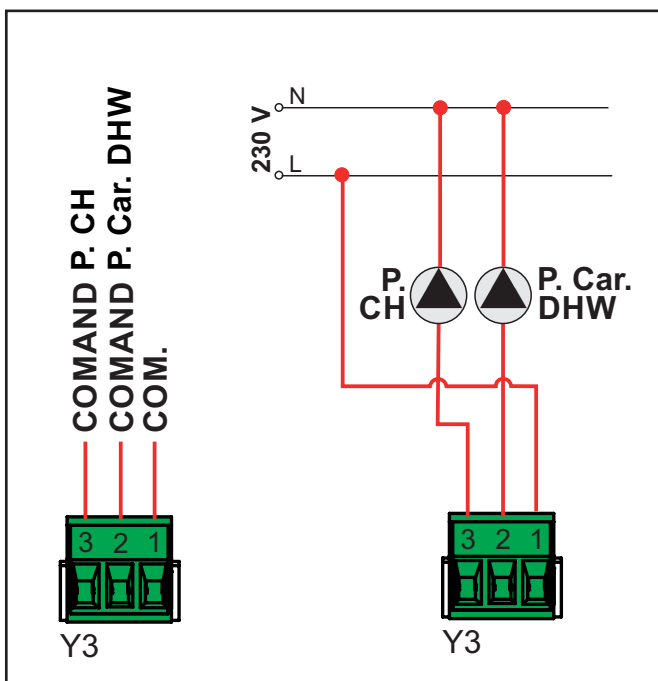
Normalement sur la position "0" pour BCM externe (contrôleur de cascade). Pour une BCM interne (à la chaudière de cascade) prend d'autres valeurs.

(*) ENTREE ANALOGIQUE

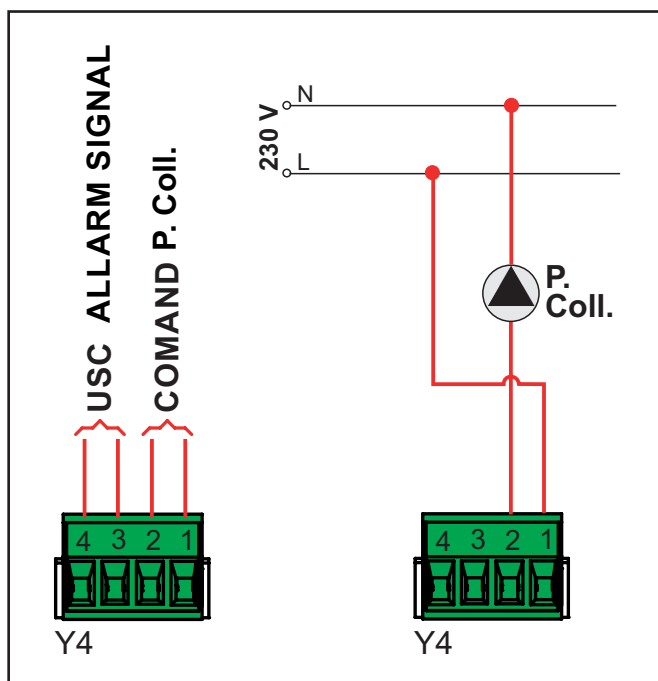
Normalement configurée pour le contrôle via une sonde extérieure (SE) et dans le cas d'utilisation d'un signal d'entrée en 0-10 V, il est nécessaire de configurer ce dernier comme indiqué au paragraphe .3.3.



Y3	1	COM.	Commun sorties
	2	P.Car. DHW	Pompe de charge du ballon d'accumulation
	3	P. CH	Pompe de chauffage



Y4	1	2	P.Coll.	Pompe du collecteur
	3	4	ALLARM	Sortie alarme
			S.E.	= LEGENDE SCHEMA ELECTRIQUE (voir notice chaudière parag. 4.5)



3

APPLICATION

GESTIONNAIRE DE CASCADE

- Interface de communication eBUS avec les platines électroniques : SHC et BMM.
- Gestion d'une cascade avec un maximum de 8 générateurs de chaleur.
- Mesure globale de la température de retour
- Mesure globale de la : température de départ - température limite - température différentielle.
- Six entrées "ON/OFF" pour les organes de sécurité de protection globale :
 - FL = débit minimal d'eau ;
 - PG min = pression minimale du gaz ;
 - DK = pression minimale d'eau ;
 - PF = obstruction cheminée 1 ;
 - PF = obstruction cheminée 2 ;
 - SL = sonde de niveau des condensats.
- 0-10 V CPM : sortie de tension pour le contrôle modulant de la pompe de bouclage primaire.
- CONFIG. TA ON / OFF : entrée d'habilitation de fonctionnement pour le générateur de chaleur.
- Sortie relais pour la pompe chauffage à vitesse fixe ou pour l'indication de l'état de la chaudière (en demande ou "stand-by").

CONTROLE A DISTANCE

- Interface de communication eBUS pour HCM à niveau supérieur.
- interface de communication Modbus pour l'intégration d'un système de domotique sur l'édifice.
- Entrée de tension en 0-10 V pour assurer l'interface avec une régulation climatique du commerce.
- Contact de sortie d'un relais pour les signalisations d'alarme de la chaudière.
- Entrée "ON/OFF" pour le "Reset" des alarmes.

GESTION DE LA PRODUCTION D'ECS (DHW)

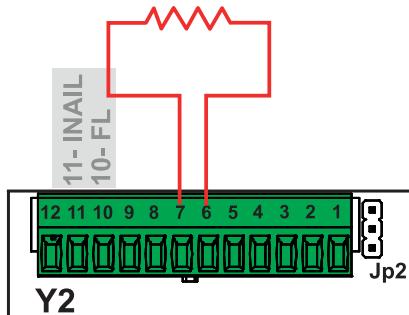
- Stemp ACC. : sonde de température pour le ballon d'accumulation d'ECS.
- COMMANDE P.Car DHW : sortie du relais pour la pompe de charge du ballon d'accumulation.

GESTION DU CHAUFFAGE (CH)

- Entrée "ON/OFF" pour la demande en CH.
- COMMANDE P.CH : sortie du relais pour le départ direct vers l'installation hydraulique.

FONCTIONNEMENT MANUEL D'URGENCE sur une température de consigne à valeur fixe ("SET POINT"), au moyen de l'insertion d'une résistance correspondant à la valeur indiquée dans le tableau ci-dessous (après avoir configuré le paramètre **799** = fonction entrée analogique, sur la valeur **0**) :

SONDE EXTERIEURE /
POINT DE CONSIGNE
D'URGENCE



Capteur extérieur	Point de consigne
open	82°C
100 KΩ	71°C
47 KΩ	60°C
22 KΩ	49°C
10 KΩ	38°C
court circuit, ne pas faire attention > 0	27°C
	CH set.



Pour la modification des paramètres BCM
(cf. le chap. 2.8 - Menu dispositifs INTERFACE UTILISATEUR)

3.2 - Paramètres BCM (HSC) - Réglages généraux / réglages d'utilisation avec HSCP-Ufly P

Code	Symbole	Valeur	Description	Réglage par défaut	Réglage BCM avec HSCP-Ufly P
803	Srv		Services activés		
		16	Tous les services sont désactivés	16	
		17	Chauffage CH uniquement		
		18	Antigel uniquement		
		19	Chauffage CH + Antigel		19
		24	Sanitaire DHW uniquement		
		25	Chauffage CH + Sanitaire		
		26	Sanitaire DHW + Antigel		
		27	Chauffage CH + Sanitaire DHW + Antigel		
483	rP	°K	Différentiel maximal de température		
		0	Désactivation		
		1 ÷ 500	Δ température maximal (°C x 10)	0	0
34	HY	°K	Hystérésis du brûleur		
		50 ÷ 200	(°C x 10)	5	=
31	HL	°C	CH#1 : consigne minimale du brûleur		
		200 ÷ 400		250	=
39	HH	°C	CH#1 : consigne maximale du brûleur		
		450 ÷ 850		850	=
799	AC		Fonction entrée analogique 0-10 V		
		0	Consigne température fonction. manuel		
		1	Sonde de température extérieure		1
		2	0-10 V : consigne contrôle température		
		3	0-10 V : contrôle modulation		
376	DI1		Entrée programmable #1		
		0	Habilitation du service chauffage CH		0
		1	Habilitation du générateur de chaleur		
		2	"Reset" des alarmes		
322	Po	min.	Pompe modulante : post-circulation		
		1 ÷ 10		5	
341	PL	V	Sortie modulation pompe au minimum		
		0 ÷ 100	Niveau brûleur V x 10	30	
313	Pr	V	Sortie modulation pompe au maximum		
		0 ÷ 100	Niveau brûleur V x 10	100	
792	CHP	%	Chauffage : modulation maximale		
		0 ÷ 100		100	
611	POT	°K	Générateur : erreur. maxi. parallèle		
		0/1 ÷ 30		5	
612	POL	%	Générateur : modulation maxi. parallèle		
		0 ÷ 100		0	

Code	Symbole	Valeur	Description	Réglage par défaut	Réglage BCM avec HSCP-Ufly P
650	dL	°C	ECS : consigne minimale		
		250 ÷ 450		350	
385	dH	°C	ECS : Consigne maximale		
		500 ÷ 650		650	
360	dt		Réglage du ballon d'ECS		
		0 ÷ 15		0	
656	drt	°K	ECS : différentiel température demandée		
		-20 ÷ 20		4	
657	drH	°K	ECS : hystérésis température demandée		
		1 ÷ 20		8	
310	dpT	s	Pompe de charge ECS : post-circulation		
		5 ÷ 600		60	
660	dbT	°C	ECS : temp. maximale de la chaudière		
		50 ÷ 85		75	
48	ChSet	°C	CH#1 : consigne («setpoint»)		
		20 ÷ 85		85	
64	ChPO		CH#1 : distribution parallèle		
		0 ÷ 1		0	
346	mC	‰	% minimum de modulation du brûleur		
		0 ÷ 1000	(*) Modulation minimale qui détermine l'extinction du brûleur (pour gestion de la cascade uniquement)	(*) 250	
600	mB		Brûleurs : quantité mini. d'activation		
		1 ÷ 8		1	
616	BSt	s	Générateur : temps d'activation		
		30 ÷ 900		120	
613	BRt	s	Générateur : temps de désactivation		
		30 ÷ 900		120	
336	HS	°C/min	Gradient de température		
		1 ÷ 30		5	
353	HP	°K	CH PID : proportionnelle		
		0 ÷ 50		25	
354	HI	°K	CH PID : intégrative		
		0 ÷ 50		12	
478	Hd	°K	CH PID : dérivative		
		0 ÷ 50		0	
816	MI		Adresse Modbus		
		0 ÷ 127		1	
817	MT	s	«Timeout» Modbus		
		0 ÷ 240		30	

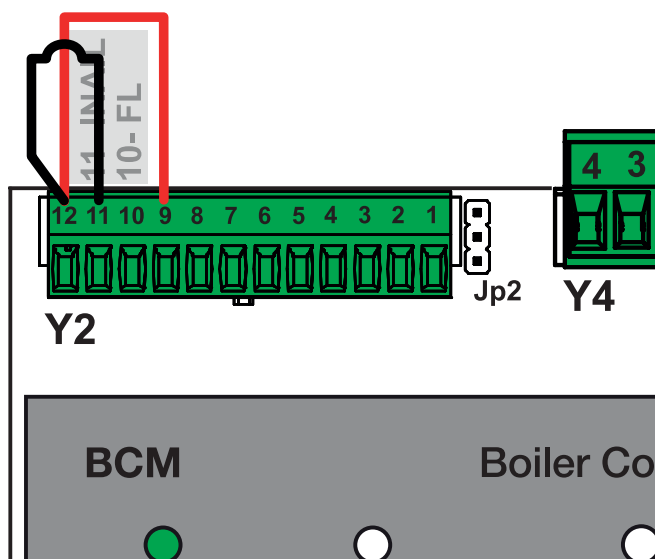
Code	Sym-bole	Valeur	Description	Réglage par défaut	Réglage BCM avec HSCP-Ufly P
896	TU		Unité de température : °C / °F		
		0 ÷ 1		0	
309	St		Code d'application		
		0	Cascade de brûleurs (BMM)	0	
		1	Brûleur unique (il n'y a qu'une BMM raccordée)	1	
368	VA1		Relais programmable #1		
		0	Contrôle pompe de circulation principale	0	
		1	Etat de la chaudière		
369	VA2		Relais programmable #2		
		0	Activé uniquement si le défaut implique l'insertion du numéro demandé du brûleur	0	
		1	Activé à chaque défaut de la chaudière		
771	PS		Pressostat de sécurité manque d'eau		
		0	Non habilité	0	
		1	Habilité		
768	LG		Pressostat de sécurité mini. gaz		
		0	Non habilité	0	
		1	Habilité		
793	COC		Sonde d'obstruction de la cheminée		
		0	Non habilitée	0	
		1	CO		
		2	CO et COL		
622	FS		Fluxostat de sécurité mini. débit		
		0÷7	Plage de réglage	0	
		1	Fluxostat habilité / Défaut global		
		3	Fluxostat habilité / Défaut local		
		5	Flussostat habilité / Défaut global et vérification fluxostat défectueux		
		7	Flussostat habilité / Défaut local et vérification fluxostat défectueux		
			Code du "Software" (lecture uniquement)		
			Révision du "Software" (lecture unique.)		

3.3 - Paramètres BCM (HSC) - Réglages généraux CH et DHW / réglages d'utilisation



Pour habiliter la demande, il est nécessaire de fermer le contact entre les bornes n° 9 et 12 au moyen d'un petit pont.

Mettre aussi un petit pont entre les bornes n° 11 et 12 (entrée de l'alarme INAIL) ou l'utiliser pour la gestion des sécurités de l'installation : avec ce contact ouvert, tous les générateurs sont immédiatement éteints avec une signalisation de défaut.



En connectant une sonde pour ballon d'accumulation d'ECS, **Stemp ACC**, le paramètre **803 Srv** se positionne automatiquement sur la valeur **27** et il est alors demandé sur le régulateur climatique HSCP ou Ufly P la reconfiguration de l'installation (de fait, la sauvegarde de la nouvelle configuration).

La nouvelle configuration de l'installation doit obligatoirement être enregistrée dans le menu dispositifs de l'interface utilisateur HSCP / Ufly P (*)

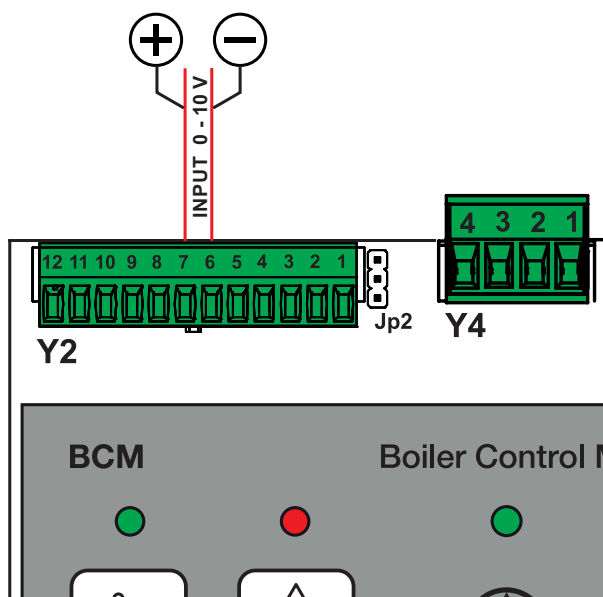


Dans le cas d'utilisation de la platine BCM accouplée avec un régulateur climatique HSCP ou Ufly P, il est nécessaire de modifier les paramètres ci-dessous (voir le paragraphe 3.1).

(*) Se reporter à la notice de l'interface utilisateur correspondante.

Code	Symbole	Valeur	Description	Réglage par défaut	Réglage BCM avec HSCP-Ufly P
803	Srv		Services habilités		
		19	Chauffage CH + Antigel		19
		18	Antigel uniquement		
		27	Sanitaire DHW + Antigel		
		1	Contrôle chaudière (lecture uniquement)		
		16	Déshabilités	16	

3.3 Paramètres BCM (HCM) - Configuration pour utilisation avec signal d'entrée en 0-10 V



Dans cette configuration, le système détermine une température de départ en fonction de la tension reçue au niveau du signal d'entrée en 0-10 V.

La configuration sera comprise entre la valeur du paramètre **31 (mini.)** et celle du paramètre **39 (maxi.)**. Dès que la valeur de la tension en entrée correspond à une demande de température de départ inférieure de 2 °C par rapport à celle de consigne définie au niveau du paramètre **31 (mini.)**, la demande de chauffage est alors désactivée.

La demande de chauffage est réactivée dès que la valeur de la tension en entrée correspond à la valeur de consigne définie au paramètre **31 (mini.)**.

La modification du paramètre **39 (maxi.)** permet de régler la pente de la ligne droite (courbe de chauffe).

- 1 Configurer le paramètre **39 = CH#2** : consigne maximale du brûleur pour une tension de 10 V.
- 2 La valeur à 0 V correspond toujours à 0°C.
- 3 Configurer le paramètre **31 = CH#1** : consigne minimale du brûleur en dessous de laquelle la demande de fonctionnement est désactivée, provoquant ainsi l'extinction du brûleur.

La valeur de la tension référée à la température est calculée au moyen de la formule suivante :

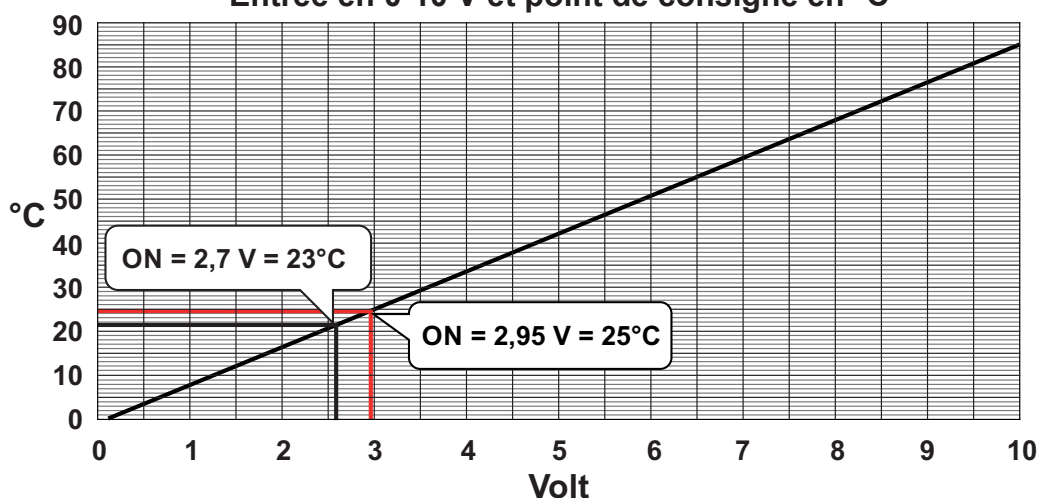
$$V = \text{°C} \times 10 / \text{param. 39} \text{ ou } \text{°C} = V \times \text{param. 39} / 10$$

Exemple de configuration standard :

Paramètre **39 = 85°C**

Paramètre **31 = 25°C**

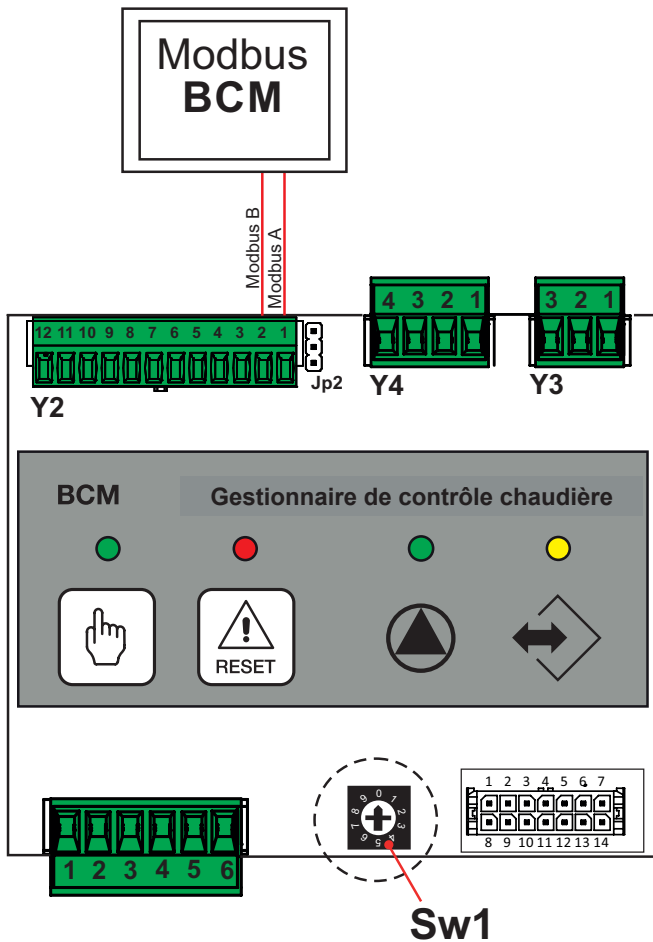
Entrée en 0-10 V et point de consigne en °C



Code	Symbole	Valeur	Description	Réglage par défaut	Réglage BCM avec HSCP-Ufly P
799	AC		Fonction entrée analogique 0-10 V		
		0	Consigne température fonction. manuel		
		1	Sonde de température extérieure		1
		2	0-10 V : consigne contrôle température	2	
		3	0-10 V : contrôle modulation		
31	HL	°C	CH#1 : consigne minimale du brûleur		
		200 ÷ 400		250	=
39	HH	°C	CH#2 : consigne maximale du brûleur		
		450 ÷ 850		850	=

3.4 Paramètres BCM (HCM) - Configuration pour interface de communication en «Modbus»

En plus du signal d'entrée en 0-10 V, il est possible de contrôler aussi la chaudière au moyen d'une interface de communication en «Modbus».



NOTE !

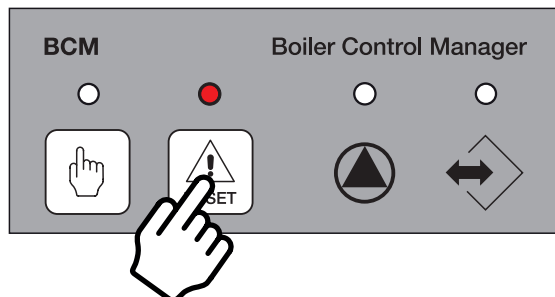
Le tableau complet des registres de communication en «Modbus» est consultable sur le site : infos techniques.

Pour changer l'adresse de communication en «Modbus» (par défaut = 1), il est nécessaire de modifier le paramètre 816 de la BCM.

Le sélecteur rotatif **Sw1** concerne uniquement l'adresse «eBus» de la BCM.

Code	Symbole	Valeur	Description	Réglage par défaut
816	MI	0 ÷ 127	Adresse Modbus	1
817	MT	s	«Timeout» Modbus	30
		0 ÷ 240		

3.5 - Codes d'erreur



Dans le cas où la chaudière détecte un défaut interne dans son fonctionnement, le symbole “ALARME” est alors visualisé sur l’écran d’affichage de l’interface utilisateur, avec le code d’erreur relatif et sa description.

Le déblocage de la chaudière est rendu possible en appuyant sur la touche “A” du régulateur HSCP, ou bien sur la touche “RESET” de la platine BCM.

CODE	DESCRIPTION visualisée sur la BCM (HSC)	REMEDES
9	SONDE EXTERIEURE (SE) Habilitée mais non connectée. Effet : pas de régulation OTC.	RESET : MANUEL / AUTOMATIQUE
13	SONDE SANITAIRE (Stemp.ACC DHW) Défaut de la sonde sanitaire. Effet : service DHW non activé.	RESET : AUTOMATIQUE Vérifier le bon fonctionnement de la sonde sanitaire (voir le tableau Résistance/Température) ou son câblage.
39	PARAMETRES UTILISEUR PERTURBES par des interférences électromagnétiques. Effet : aucun.	RESET : AUTOMATIQUE
56	LE CONTROLEUR A DISTANCE HSCP / Ufly P est connecté, mais n’est pas reconnu.	Il est possible d’activer l’allumage du brûleur au moyen de la touche de “FONCTION. MANUEL” de la platine BCM = “A”.
02	PRESSOSTAT GAZ Pression du gaz insuffisante si le paramètre LG = 1 Effet : arrêt de la chaudière.	RESET : AUTOMATIQUE La procédure d’allumage est interrompue tant que la pression du gaz n’a pas atteint la valeur correcte.
57	PLATINE BMM NON RECONNUE Effet : arrêt de la chaudière.	RESET : AUTOMATIQUE Vérifier les connexions électriques BMM/HSCP.
29	PRESENCE D’EAU DANS LA CHAMBRE DE COMBUSTION Effet : arrêt de la chaudière.	RESET : AUTOMATIQUE

18	<p>PROTECTION MAXIMALE ΔT DEPART-RETOUR Effet : extinction du brûleur et pompe de circulation activée à sa vitesse maximale.</p>	<p>RESET : AUTOMATIQUE Contrôler la circulation correcte de l'eau et vérifier l'installation hydraulique.</p>
19	<p>SURCHAUFFE SUR LE DEPART Est activée lorsque la température de départ est $> 95^{\circ}\text{C}$. La reprise s'effectue automatiquement dès que la température est $< 80^{\circ}\text{C}$. Effet : extinction du brûleur et pompe activée à sa vitesse maximale.</p>	<p>Contrôler la circulation correcte de l'eau.</p>
14	<p>SONDE DE RETOUR (SRG) Sonde défectueuse.</p>	<p>Vérifier le bon fonctionnement de la sonde (voir le tableau Résistance/Température) ou son câblage.</p>
40	<p>DEBIT MINIMAL D'EAU (DK) Le flux d'eau principal n'est pas vérifié par le pressostat (DK) dans les 20" qui suivent l'activation de la pompe de circulation. Est habilité si le paramètre FS = 1, 2 ou 3... Si FS 1 = 0, Effet : extinction du brûleur.</p>	<p>RESET : AUTOMATIQUE Contrôler la circulation correcte de l'eau et vérifier l'installation hydraulique.</p>
73	<p>PRESSOSTAT MANQUE D'EAU Ce défaut est contrôlé uniquement si le paramètre FS 2 = 1. Est vérifié si le contact du pressostat de manque d'eau (DK) est ouvert plus de 20" après la désactivation de la pompe de circulation. Effet : extinction du brûleur.</p>	<p>RESET : AUTOMATIQUE Contrôler la circulation correcte de l'eau et vérifier l'installation hydraulique.</p>
08	<p>MANQUE D'EAU Une pression d'eau insuffisante dans l'installation provoque immédiatement l'intervention du pressostat de manque d'eau (DK). Effet : extinction du brûleur.</p>	<p>RESET : AUTOMATIQUE</p>
17	<p>GEL DANS L'ECHANGEUR Le gel de l'échangeur de chaleur a été détecté. Si la sonde chauffage mesure une température inférieure à 2°C, l'allumage du brûleur est interdit tant que la température ne sera pas à nouveau supérieure à 5°C. Effet : extinction du brûleur et pompe activée durant 5' à sa vitesse maximale, pour ramener la chaleur contenue dans l'installation.</p>	<p>RESET : AUTOMATIQUE</p>

58	SONDE DE DEPART (SGM) Effet : extinction du brûleur.	RESET : AUTOMATIQUE Est relevé uniquement si plus d'une BMM est connectée (pour application cascade).
28	EVACUATION DES FUMÉES OBSTRUÉE Est vérifiée uniquement si la sonde de mesure du CO a été préalablement habilitée par le paramètre : COC = 1 ou 2. Si COC = 2, la sonde COL est contrôlée pour vérifier l'obstruction éventuelle du conduit de cheminée, dans des conditions de faible débit d'air comburant. Est contrôlée uniquement lorsqu'un brûleur s'allume. Dans le cas où le conduit de cheminée n'est pas obstrué, le code d'erreur s'annule automatiquement après 10'. Effet : extinction du brûleur.	RESET : MANUEL Vérifier le conduit de cheminée et le siphon d'évacuation des condensats.
93	PROTECTION DE SECURITE Intervention d'organes de sécurité du kit INAIL (ISPESL) ou dans le cas contraire, contact de sécurité ouvert (bornier Y2 - n° 11 et 12). Effet : extinction du brûleur et désactivation pompe.	RESET : MANUEL (après avoir réarmé la sécurité).
30	PARAMETRES DE SERVICE PERTURBES par des interférences électromagnétiques. Effet : allumage du brûleur interdit.	RESET : MANUEL
38	PARAMETRES D'USINE PERTURBES par des interférences électromagnétiques. Effet : allumage du brûleur interdit.	RESET : MANUEL
37	MEMOIRE DES PARAMETRES DEFECTUEUSE Effet : allumage du brûleur interdit.	RESET : MANUEL

Unical[®]



www.unical.eu

00335633FR - 1^{ère} édition 12/18

Unical AG S.p.A. 46033 casteldario - mantova - Italy - tel. +39 0376 57001 - telefax +39 0376 660556
info@unical-ag.com - export@unical-ag.com - www.unical.eu

Unical décline toute responsabilité dans le cas d'inexactitudes, si elles sont dues à des erreurs de transcription et d'impression. Elle se réserve également le droit d'apporter à ses produits les modifications qu'elle jugera utiles ou nécessaires, sans en modifier les caractéristiques essentielles.