

BCM 2.0

BOILER CONTROL MANAGER

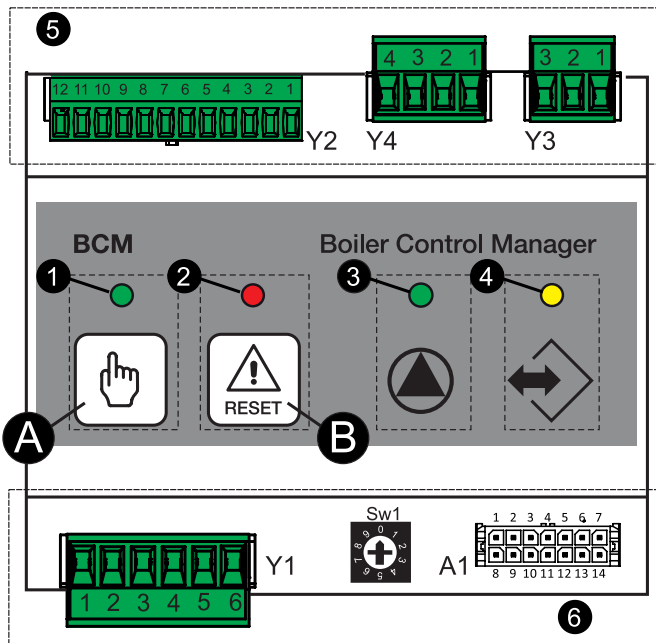
ISTRUZIONI PER L'INSTALLATORE E IL MANUTENTORE

1 Generalità

La BCM è in grado di agire:

- come controllore di una singola caldaia, questo permette il controllo dei servizi di base del sistema di riscaldamento e include le sicurezze di impianto
- come controllore manager di cascata HCM (Heating Cascade Manager) questo permette il controllo della struttura complessa di più generatori di calore.

2 Descrizione

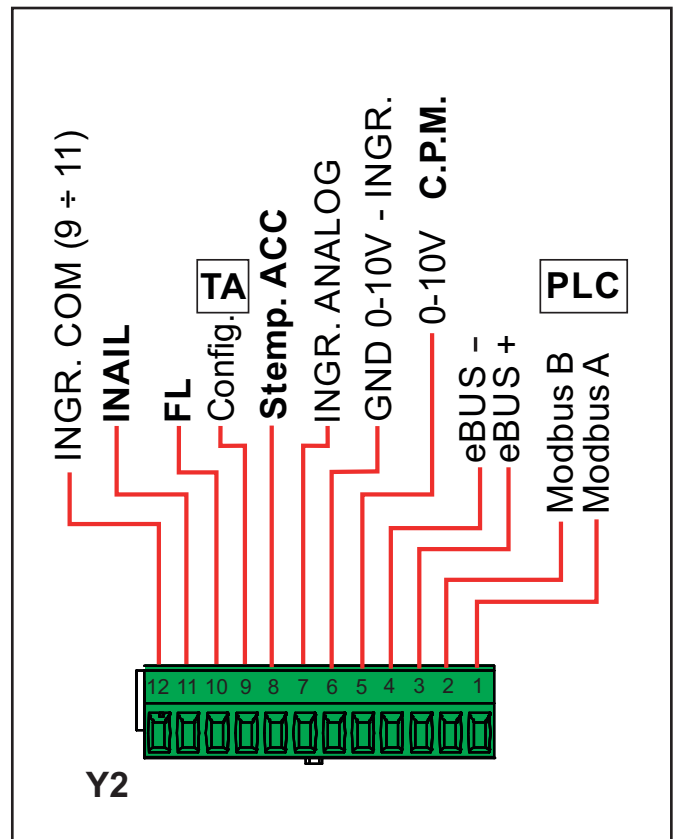
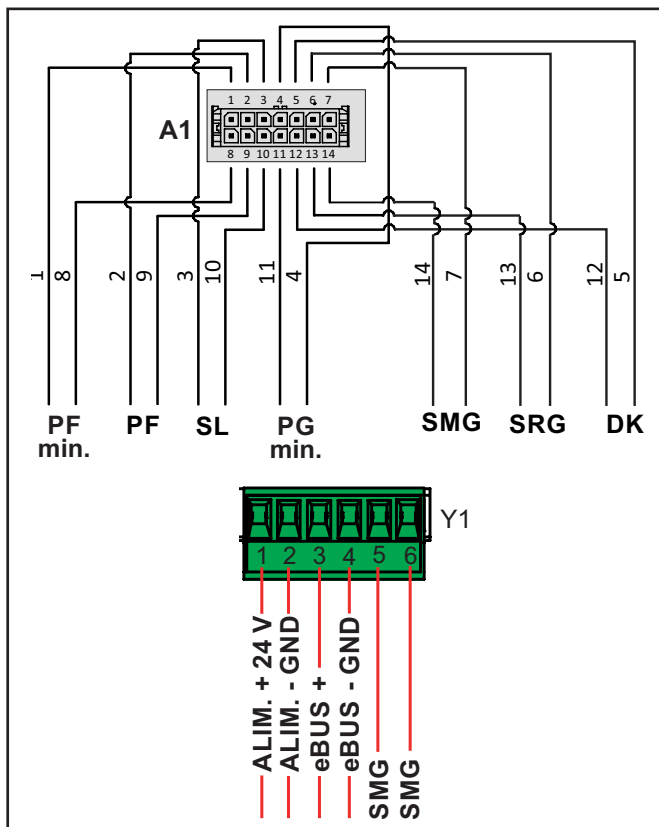


(*) Attivo solo se l'interfaccia utente è guasta o ingresso 9 di Y2 (Config) non abilitato. Led spento

LEGENDA		
N°		Descrizione
A		
		Pulsante di richiesta MANUALE (Attività di emergenza) (*)
1	VERDE	LED
	SPENTO	richiesta MANUALE NON attiva
	ACCESO	richiesta MANUALE attiva
B		
		Pulsante di SBLOCCO
2	ROSSO	LED
	ACCESO	GUASTO rilevato
	LAMPEG.	attivazione protezione ANTIGELO
	SPENTO	Funzionamento normale
3	VERDE	LED
	ACCESO	Funzionamento in riscaldamento CH o protezione antigelo attiva
	LAMPEG.	Funzionamento in richiesta sanitaria DHW
	SPENTO	Stand-by
4	GIALLO	LED
	ACCESO	Comunicazione BCM con controlli locali e BCM remota (cascata)
	LAMPEG.	Comunicazione BCM con controlli locali HSCP o SHC
	SPENTO	Mancanza di comunicazione con controlli (richiesta manuale A)

5 CONNETTORI LOCALI per gestione caldaia/cascata				
N°	Pin	S.E.	Descrizione	
A1	Connessioni interne caldaia			
	7	14	SMG	Sensore mandata globale
	6	13	SRG	Sensore di ritorno globale
	5	12	DK	Pressostato sicurezza mancanza acqua
	4	11	PG min.	Pressostato Gas Min
	3	10	SL	Sensore di livello
	2	9	PF	Pressostato fumi
	1	8	PF min	Pressostato minima pressione fumi
Y1	Connessioni cascata generatori			
	1	+	Aliment.	Ingresso 20 ÷ 40 Vdc
	2	-		GND
	3	+	eBUS	
	4	-		GND
	5	6	SMG	Sensore mandata globale (duplicato).

6 CONNETTORI HOST per gestione impianto remoto				
N°	Pin	S.E.	Descrizione	
Y2	1	Modbus	A (PLC)	
	2		B (PLC)	
	3	eBUS +	Regolatore est. Cascata	
	4	eBUS -	GND	
	5	4	0-10V C.P.M.	Controllo Pompa modulante
	6			GND - 0-10 V
	7	6		Ingresso analogico 0 - 10 V (*) / SE
	8	4	Stemp. ACC	Sensore temperatura accumulo
	9	12	Config	Ingresso digitale programmabile: Abilitazione generatore
	10	12	FL	Flussostato
	11	12	INAIL	Ingresso sicurezze (nc)
	12			Comune Ingressi 9 ÷ 11



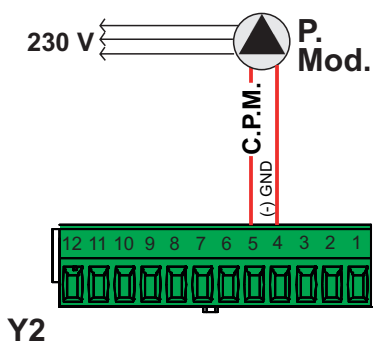
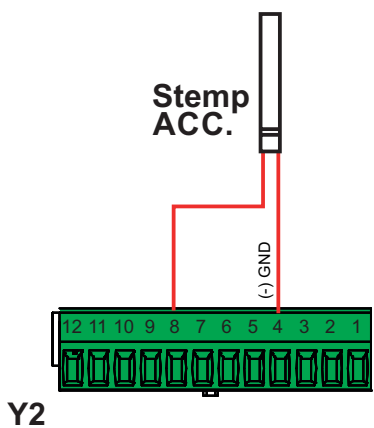
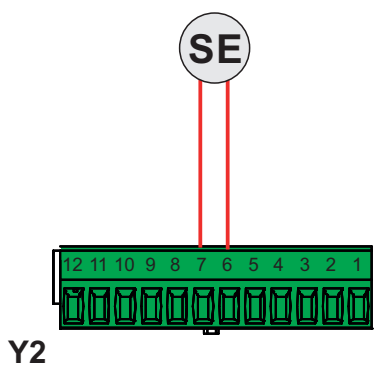
Sw1

SW1
Selettore indirizzi bus 0 - 9.

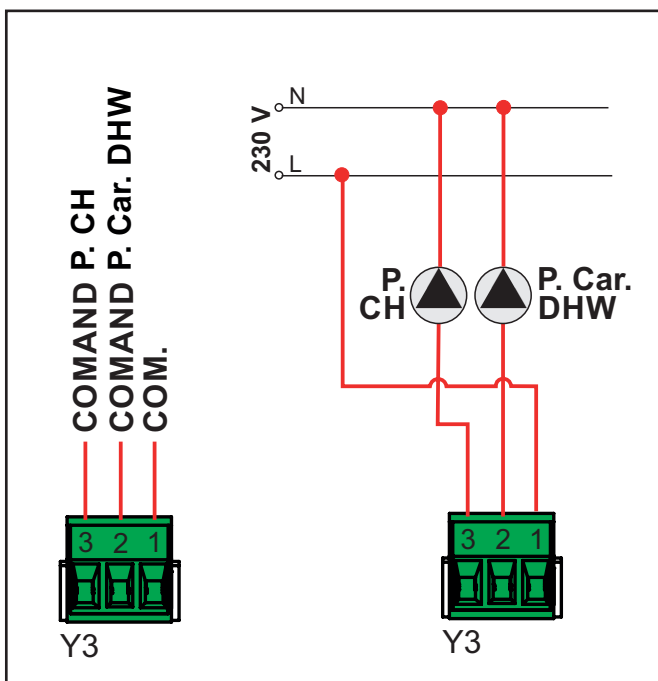
Normalmente posizionato su 0 per BCM esterna (controllore di cascata). In BCM interna (alla caldaia di una cascata) assume altri valori .

(*) **INGRESSO ANALOGICO**

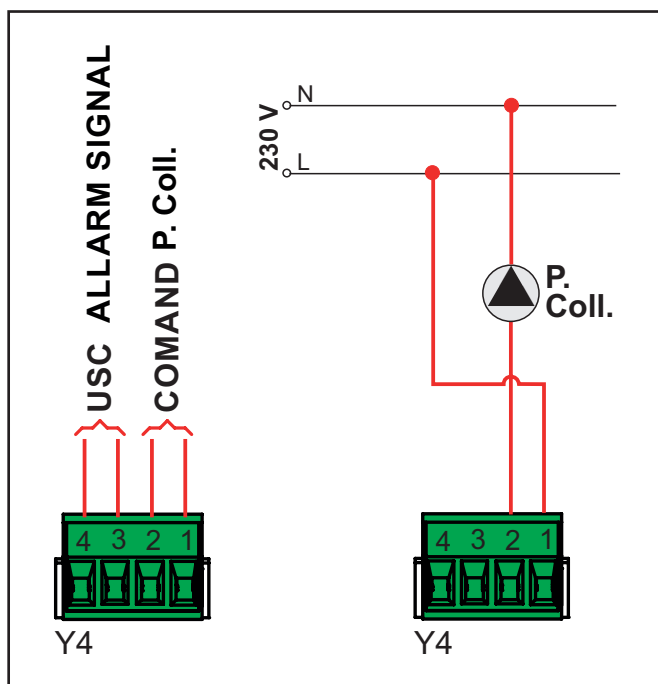
Normalmente è configurato per controllo mediante SE (sonda esterna) nel caso si utilizzi ingresso 0-10 V, configurare come indicato al cap.3.3).



Y3	1	COM.	Uscita comune
	2	P.Car. DHW	Pompa di carico accumulo
	3	P. CH	Pompa riscaldamento



Y4	1	2	P.Coll.	Pompa collettore
	3	4	ALLARM	Uscita allarme
			S.E.	= LEGENDA SCHEMA ELETTRICO (libretto caldaia par. 4.5)



3

Applicazione

MANAGER DI CASCATA

- interfaccia di comunicazione eBUS con i moduli SHC BMM
- Gestione di una cascata con un massimo di 8 caldaie
- Rilevamento Globale temperatura di ritorno
- Rilevamento Globale temperatura di mandata - temperatura limite - temperatura differenziale.
- Sei ingressi ON / OFF per i sensori di protezione globali:
 - FL portata minima di acqua
 - PG min pressione minima del gas
 - DK una pressione minima di acqua
 - PF un'ostruzione fumi 1
 - PF un'ostruzione fumi 2
 - SL sensore di livello dell'acqua del sifone
- 0-10 V CPM Uscita in tensione per il controllo modulante della pompa del collettore.
- CONFIG. TA ON / OFF ingresso di abilitazione per il generatore di calore.
- Uscità relè per pompa a velocità fissa o per indicazione di stato della caldaia (in richiesta o stand-by)

CONTROLLO REMOTO

- interfaccia di comunicazione eBUS per HCM a livello superiore
- interfaccia di comunicazione Modbus per l'integrazione in un sistema di automazione dell'edificio.
- Ingresso di tensione per l'interfacciamento con una Termoregolazione commerciale 0 - 10 V.
- Uscita contatto relè per le indicazione di allarme della caldaia.
- Ingresso ON/OFF per reset allarme

GESTIONE ACS

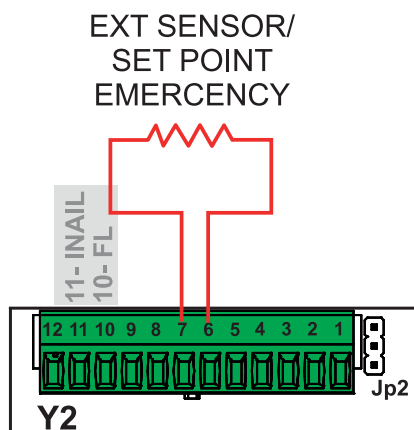
- Sensore di temperatura per accumulo ACS
- Uscità relè per pompa carico accumulo

GESTIONE CH

- ingresso ON / OFF per la richiesta CH.
- Uscita relè per la mandata diretta

RICHIESTA MANUALE DI EMERGENZA alla temperatura SET POINT, mediante l'inserimento di una resistenza al valore indicato.

Dopo aver impostato il parametro **799** (Funzione Ingresso Analogico) a valore **0**.



Ext sensor	Set point
open	82°C
100 KΩ	71°C
47 KΩ	60°C
22 KΩ	49°C
10 KΩ	38°C
short circuit	27°C
don't care > 0	CH set.



per modifica parametri BCM
(vedi cap. 2.8 - Menù dispositivi INTERFACCIA UTENTE)

3.1 - Parametri BCM (HCM) - Impostazioni generali / impostazioni di utilizzo

Cod.	Simb.	Valore	Descrizione	Impostazio- ne Fabbrica	Impostazio- ne utilizzo BCM
803	Srv		Servizi abilitati		
		16	Tutti i servizi disabilitati	16	
		17	Solo Riscaldamento		
		18	Solo Antigelo		
		19	Riscaldamento + Antigelo		19
		24	Solo Sanitario		
		25	Riscaldamento + Sanitario		
		26	Sanitario + Antigelo		
		27	Riscaldamento + Sanitario + Antigelo		
483	rP	°K	Temp. Differenziale Max		
		0	Disabilitata		
		1 ÷ 500	Massima Δ temperatura (° C x 10)	0	0
34	HY	°K	Isteresi del Bruciatore		
		50 ÷ 200	(°C x 10)	5	=
31	HL	°C	CH#1: Setpoint Minimo Bruciatore		
		200 ÷ 400		250	=
39	HH	°C	CH#2: Setpoint Massimo Bruciatore		
		450 ÷ 850		850	=
799	AC		Funzione Ingresso analogico 0/10 V:		
		0	Temperatura target regolazione manuale		
		1	Sensore di temperatura esterna		1
		2	0 / 10 V Target controllo della temperatura		
		3	0 / 10 V Controllo della modulazione		
376	DI1		Ingresso Programmabile #1		
		0	Abilitazione Servizio Riscaldamento CH		0
		1	Abilitazione generatore di calore		
		2	Reset allarmi		
322	Po	min	Pompa: Postcircolazione		
		1 ÷ 10		5	
341	PL	V	Pompa uscita modulazione a minimo		
		0 ÷ 100	livello bruciatore V x 10	30	
313	Pr	V	Pompa uscita modulazione al massimo		
		0 ÷ 100	livello bruciatore V x 10	100	
792	CHP	%	Riscaldamento: Modulazione massima		
		0 ÷ 100		100	
611	POT	°K	Gen: Err. Max. Parallelo		
		0/1 ÷ 30		5	
612	POL	%	Gen: Mod. Max. Parallelo		
		0 ÷ 100		0	

Cod.	Simb.	Valore	Descrizione	Impostazione Fabbrica	Impostazione utilizzo BCM
650	dL	°C	ACS: Setpoint Minimo		
		250 ÷ 450		350	
385	dH	°C	ACS: Setpoint Massimo		
		500 ÷ 650		650	
360	dt		Regolazione del Bollitore		
		0 ÷ 15	0 = 85° - 1 ÷ 15 =	0	
656	drt	°K	ACS: Temp. Differenziale di Richiesta		
		-20 ÷ 20		4	
657	drH	°K	ACS: Isteresi della Temp. di Richiesta		
		1 ÷ 20		8	
310	dpT	sec.	Pompa ACS: Postcircolazione		
		5 ÷ 600		60	
660	dbT	°C	ACS: Temp. Massima di Caldaia		
		50 ÷ 85		75	
48	ChSet	°C	CH#1: Setpoint		
		20 ÷ 85		85	
64	ChPO		CH#1: Erogazione Parallela		
		0 ÷ 1		0	
346	mC	‰	Minima % di modulazione bruciatori		
		0 ÷ 1000	(*) modulazione minima che determina lo spegnimento del bruciatore, solo gestione cascate	(*) 250	
600	mB		Bruciatori: Min. Inseriti		
		1 ÷ 8		1	
616	BSt	sec.	Gen: Tempo di Inserimento		
		30 ÷ 900		120	
613	BRt	sec.	Gen: Tempo di Rimozione		
		30 ÷ 900		120	
336	HS	°C/min	Gradiente di Temperatura		
		1 ÷ 30		5	
353	HP	°K	CH PID: Proporzionale		
		0 ÷ 50		25	
354	HI	°K	CH PID: Integrativo		
		0 ÷ 50		12	
478	Hd	°K	CH PID: Derivativo		
		0 ÷ 50		0	
816	MI		Indirizzo Modbus		
		0 ÷ 127		1	
817	MT	sec.	Timeout Modbus		
		0 ÷ 240		30	

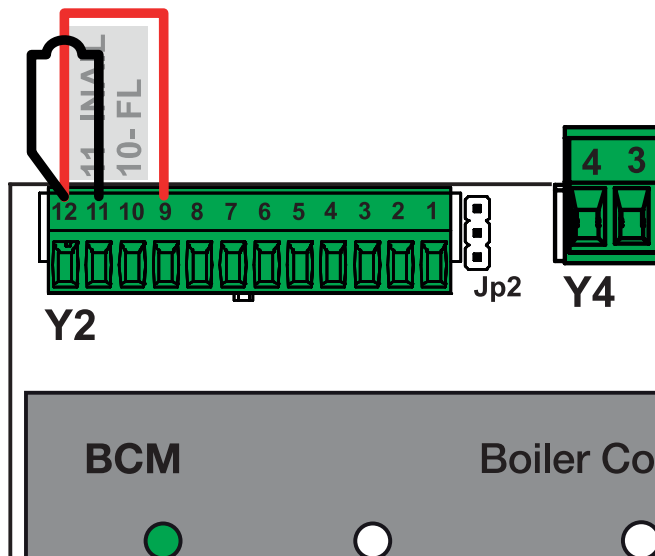
Cod.	Simb.	Valore	Descrizione	Impostazio- ne Fabbrica	Impostazio- ne utilizzo BCM
896	TU		Temperature unità °C / °F		
		0 ÷ 1		0	
309	St		Codice Applicazione		
		0	Cascata di bruciatori (BMM)	0	
		1	Singoli bruciatori (solo 1 BMM collegata)	1	
368	VA1		Relay Programmabile #1		
		0	Controllo pompa principale	0	
		1	Stato caldaia		
369	VA2		Relay Programmabile #2		
		0	attivato solo se il guasto impedisce l'inserimento del numero richiesto di bruciatore.	0	
		1	Attivato da qualsiasi guasto della/e caldaia/e		
771	PS		Sensore Pressione Acqua		
		0	Non abilitato	0	
		1	Abilitato		
768	LG		Sens. Pressione Gas Min		
		0	Non abilitato	0	
		1	Abilitato		
793	COC		Sens. di Ostruzione Camino		
		0	Non abilitato	0	
		1	CO		
		2	CO e COL		
622	FS		Sensore di Flusso Minimo		
		0÷7	Mappa di bit	0	
		1	Sensore di Flusso abilitato / Guasto Globale		
		3	Sensore di Flusso abilitato / Guasto Locale		
		5	Sensore di Flusso abilitato / Guasto Globale e verifica Flussostato guasto		
		7	Sensore di Flusso abilitato / Guasto Locale e verifica Flussostato guasto		
			Codice Software (solo lettura)		
			Revisione Software (solo lettura)		

3.2 - Parametri BCM (HCM) - Impostazioni generali CH e DHW / impostazioni di utilizzo



Per abilitare la richiesta è necessario chiudere il contatto tra il **pin 12 ed il pin 9** con un ponticello.

Ponticellare anche i **pin 12 e 11 (ingresso allarme INAIL)** o utilizzarlo per gestione sicurezze impianto, con il contatto aperto tutti i generatori vengono spenti con segnalazione allarme.



In caso di utilizzo della BCM accoppiata a HSCP o UFly è necessario modificare i seguenti parametri (Cap.3.1)

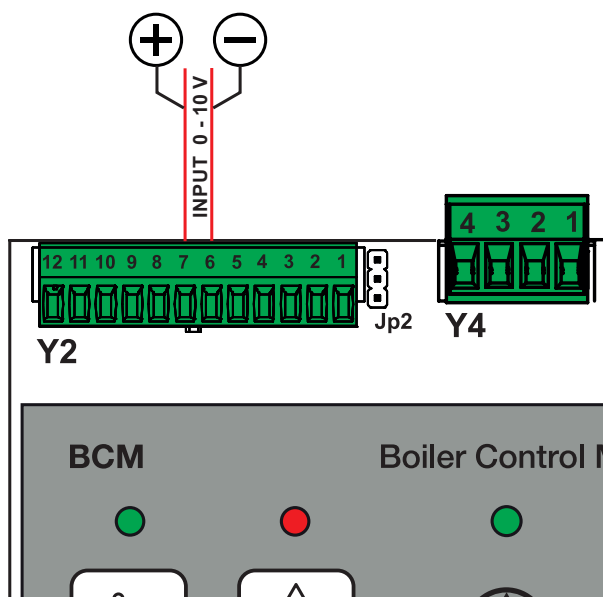
Collegando una sonda per accumulo, **Stemp ACC**, in modo automatico, il parametro **803 Srv** assume il valore **27** viene richiesta su Interfaccia Utente la riconfigurazione impianto (di fatto il salvataggio della nuova configurazione).

Deve necessariamente essere salvata la nuova configurazione impianto, nel menù dispositivi dell'Interfaccia Utente (*)

(*) Rif. a manuale Interfaccia Utente

Cod.	Simb.	Valore	Descrizione	Impostazione Fabbrica	Impostazione utilizzo BCM
803	Srv		Servizi abilitati		
		19	Riscaldamento CH + Antigelo		19
		18	Antigelo		
		27	Sanitario DHW + Antigelo		
		1	Boiler control (solo lettura)		
		16	Disabilitati	16	

3.3 Parametri BCM (HCM) - Impostazioni per utilizzo 0 - 10 V.



- 1 Impostare il parametro **39**
CH#2: Setpoint Massimo Bruciatore a 10 V
- 2 Il valore a 0 V corrisponde sempre a 0°C
- 3 Impostare il parametro **31**
CH#1: Setpoint Minimo Bruciatore, sotto al cui valore la richiesta sarà cancellata e il bruciatore si spegnerà

Con questa configurazione il sistema imposterà una temperatura in base alla tensione ricevuta dell'ingresso 0 - 10 V.

L'impostazione sarà compresa tra il valore del parametro **31 (minimo)** e **39 (massimo)** quando la temperatura sarà inferiore di 2 °C rispetto al parametro 31 (minimo) la richiesta di riscaldamento sarà annullata.

La richiesta di riscaldamento si riavvia quando la tensione di ingresso corrisponde al valore del parametro 31 (minimo).

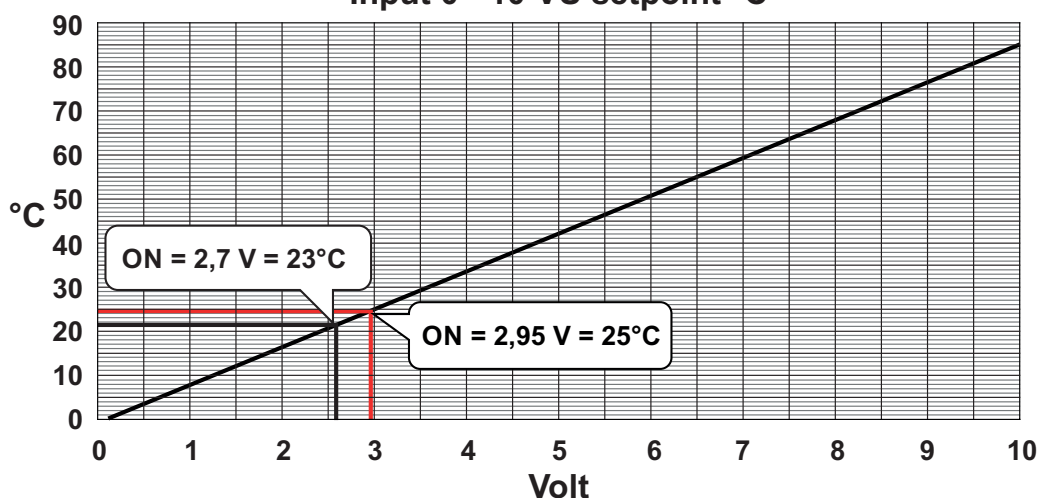
Mediante la modifica del parametro 39 è possibile regolare la pendenza della retta.

Il valore della tensione in riferimento alla temperatura viene calcolato come la seguente formula:

$$V = x \text{ C}^\circ * 10 / \text{par } 39 \text{ o } \text{C}^\circ = V * \text{par } 39 / 10$$

Esempio condizione impostazione standard:
Parametro **39** = 85°C
Parametro **31** = 25°C

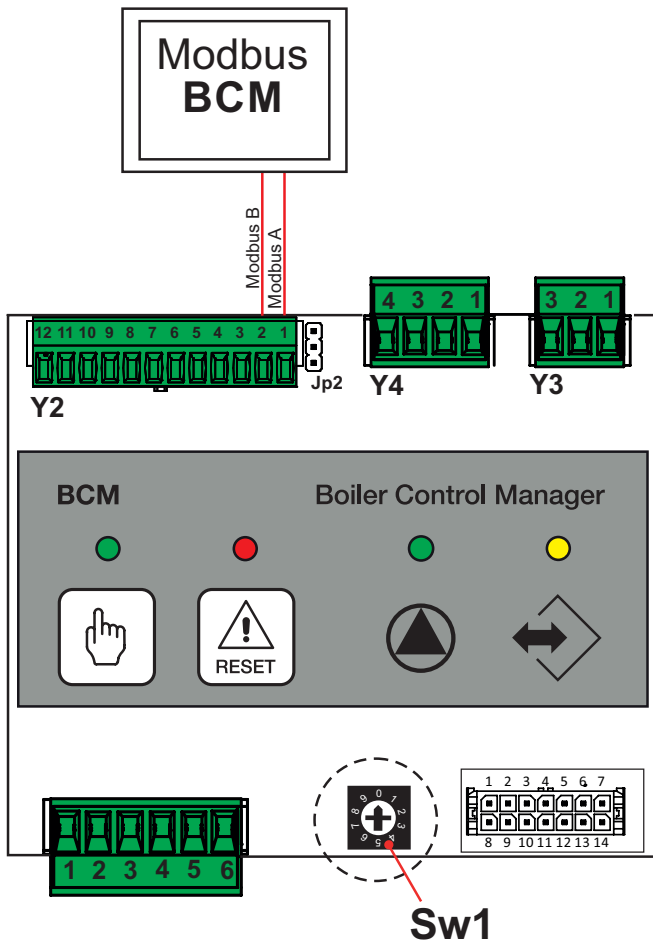
Input 0 - 10 VS setpoint °C



Cod.	Simb.	Valore	Descrizione	Impostazione Fabbrica	Impostazione utilizzo BCM
799	AC		Funzione Ingresso analogico 0/10 V:		
		0	Temperatura target regolazione manuale		
		1	Sensore di temperatura esterna		1
		2	0 / 10 V Target controllo della temperatura	2	
		3	0 / 10 V Controllo della modulazione		
31	HL	°C	CH#1: Setpoint Minimo Bruciatore		
		200 ÷ 400		250	=
39	HH	°C	CH#2: Setpoint Massimo Bruciatore		
		450 ÷ 850		850	=

3.4 Parametri BCM (HCM) - Impostazioni per utilizzo con Modbus

E' possibile controllare la caldaia oltre che con lo 0-10V anche con Modbus



Note:

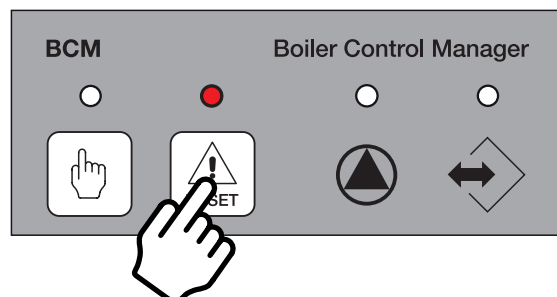
Le tabelle dei registri Modbus è consultabile dal sito info tecniche

Per cambiare l'indirizzo modbus (default **1**) è necessario cambiare il parametro **816**.

Il selettore rotativo Sw1 agisce solo sull'indirizzo eBUS.

Cod.	Simb.	Valore	Descrizione	Impostazione Fabbrica
816	MI		Indirizzo Modbus	
		0 ÷ 127		1
817	MT	sec.	Timeout Modbus	
		0 ÷ 240		30

3.5 - Codice di errore



Quando la caldaia rileva una anomalia, Il simbolo allarme viene visualizzato sul display interfaccia utente.

Il ripristino della caldaia è possibile premendo:

- il tasto **R** da interfaccia utente o il tasto RESET da BCM.

CODICE	DESCRIZIONE rilevato su BCM (HSC)	RIMEDI
9	SONDA ESTERNA (SE) Abilitata ma non connessa <i>Effetto: No OTC</i>	RESET: MANUALE / AUTO
13	SENSORE SANITARIO (S.acc DHW) Avaria al sensore sanitario <i>Effetto: Servizio DHW non è attivo</i>	RESET: AUTO Verificare l'efficienza del sensore (vedi tabella Res/Temp) o i suoi collegamenti.
39	PARAMETRI UTENTE CORROTTI da interferenze elettromagnetiche <i>Effetto: nessuno</i>	RESET: AUTO
56	IL CONTROLLO REMOTO HSCP è collegato ma non è rilevato.	E' possibile attivare l'accensione del bruciatore mediante il pulsante Richiesta manuale BCM (A)
02	PRESSOSTATO GAS Pressione Gas insufficiente se il parametro LG = 1 <i>Effetto: stop</i>	RESET: AUTO La procedura di accensione è inibita fino a che la pressione gas non raggiunge i valori corretti.
57	SCHEDA BMM NON RILEVATA <i>Effetto: stop</i>	RESET: AUTO Verificare le connessioni elettriche BMM e-BUS
29	ACQUA NELLA CAMERA DI COMBUSTIONE <i>Effetto: stop</i>	RESET: AUTO

18	PROTEZIONE MASSIMA ΔT MANDATA-RITORNO <i>Effetto:</i> Stop bruciatore, Pompa accesa massima velocità.	RESET: AUTO Controllo circolazione, verificare l'installazione
19	SOVRATEMPERATURA DELLA MANDATA. Si attiva quando la temperatura di mandata è > 95. Il ripristino avviene in modo automatico quando la temperatura è < 80. <i>Effetto:</i> Stop bruciatore, Pompa accesa massima velocità.	Controllo circolazione
14	SONDA DI RITORNO Sensore (SRG) ausiliario interrotto	Verificare il cablaggio, eventualmente sostituire il sensore ausiliario
40	MINIMA PORTATA ACQUA (DK) Il flusso dell'acqua principale non viene rilevato da DK entro 20" dopo l'attivazione della pompa. E' abilitato se il parametro FS = 1, 2 o 3 .. Se FS.1 = 0, <i>Effetto:</i> Stop bruciatore	RESET: AUTO Controllo circolazione, verificare l'installazione
73	PRESSOSTATO MANCANZA ACQUA Guasto viene controllato solo se il parametro FS 2 = 1. E' rilevato se l'ingresso DK è attivo per più di 20" dopo la disattivazione della pompa. <i>Effetto:</i> Stop bruciatore	RESET: AUTO Controllo circolazione, verificare l'installazione
08	MANCANZA ACQUA Insufficiente pressione acqua e conseguente intervento pressostato di minima pressione acqua (DK). <i>Effetto:</i> Stop bruciatore	RESET: AUTO
17	CONGELAMENTO SCAMBIATORE Viene rilevato il congelamento dello scambiatore. Se il sensore riscaldamento rileva una temperatura inferiore a 2° C, viene inibita l'accensione del bruciatore fino a che il sensore rileva una temperatura superiore a 5°C. <i>Effetto:</i> Stop bruciatore Pompa attiva per 5 ' a velocità massima per ottenere il calore dall'impianto.	RESET: AUTO
58	SENSORE DI MANDATA SGM <i>Effetto:</i> Bruciatore OFF.	RESET: AUTO E' rilevato solo se più di 1 BMM è collegata (applicazione cascata).

<p>28</p>	<p>SCARICHI OSTRUITI E' rilevato dal sensore di CO se è abilitato dal parametro COC = 1 o 2. Se COC = 2, il sensore COL viene controllato per rilevare l'ostruzione del camino in condizione di bassa portata d'aria. Viene controllato quando solo 1 bruciatore si accende. Se non vi è ostruzione del camino il codice viene cancellato automaticamente dopo 10'.</p> <p>Effetto: bruciatore spento.</p>	<p>RESET: MANUAL Verificare Camini / Verificare sifone.</p>
<p>93</p>	<p>PROTEZIONE DI SICUREZZA: Intervento organi sicurezze INAIL, o se mancano, ponticello aperto (Y2-11/12) Effetto: Stop bruciatore e stop circolatore</p>	<p>RESET: MANUALE (dopo aver sbloccato singole sicurezze).</p>
<p>30</p>	<p>PARAMETRI DI SERVIZIO CORROTTI da interferenze elettromagnetiche Effetto: Accensione bruciatore inibita</p>	<p>RESET: MANUALE</p>
<p>38</p>	<p>PARAMETRI DI FABBRICA CORROTTI da interferenze elettromagnetiche Effetto: Accensione bruciatore inibita</p>	<p>RESET: MANUALE</p>
<p>37</p>	<p>MEMORIA PARAMETRI DIFETTOSA Effetto: Accensione bruciatore inibita</p>	<p>RESET: MANUAL</p>

Unical®



www.unical.eu

00335633/a - 1ª ed. 02/19

Unical AG S.p.A. 46033 casteldario - mantova - italia - tel. +39 0376 57001 - fax +39 0376 660556
info@unical-ag.com - export@unical-ag.com - www.unical.eu

Unical declina ogni responsabilità per le possibili inesattezze se dovute ad errori di trascrizione o di stampa.
Si riserva altresì il diritto di apportare ai propri prodotti quelle modifiche che riterrà necessarie o utili, senza pregiudicarne le caratteristiche essenziali.