

HP 300S

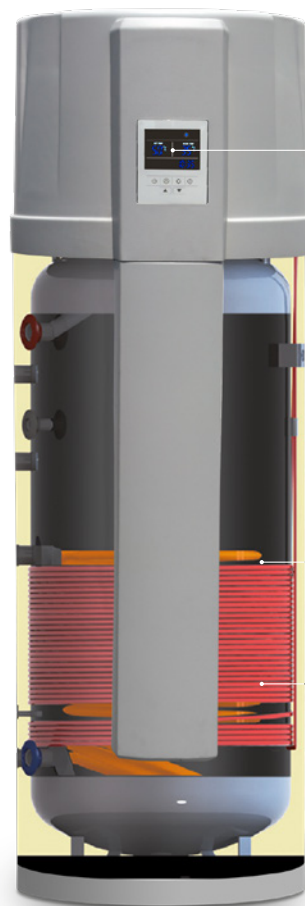
POMPE DI CALORE PER PRODUZIONE A.C.S.

- **Produzione A.C.S.** fino a 65°C
- **Bollitore da 278 litri** con doppia vetrificazione anticorrosione "made in Italy"
- **Isolamento totale** in poliuretano espanso (50 mm)
- **Serpentino integrato** ad ampia superficie di scambio da 1,2 mq per fonte ausiliaria
- Condensatore pompa di calore esterno al bollitore A.C.S. **anti-contaminazione e anti-incrostazione**
- Anodo di magnesio
- Range di temperatura operativa: -10 / +43 °C
- Controllo **Touch Screen** integrato
- Funzione **antilegionella** integrata
- Gestione della pompa di ricircolo A.C.S.
- Contatto dedicato per **ottimizzazione energia fotovoltaica** con innalzamento automatico della temperatura di produzione A.C.S.
- **Manutenzione facilitata** con intercettazione circuito refrigerante indipendente dal circuito acqua
- **Valvola di espansione elettronica**
- Timer
- **Autorestart**
- **Autodiagnosi**
- Soluzione ottimale per installazione in lavanderie o in locali adibiti per dispense alimentari in quanto **deumidifica e raffresca gli ambienti**



Fino a **110%**
RECUPERO FISCALE

3 ANNI
DI GARANZIA
COMPRESSORE



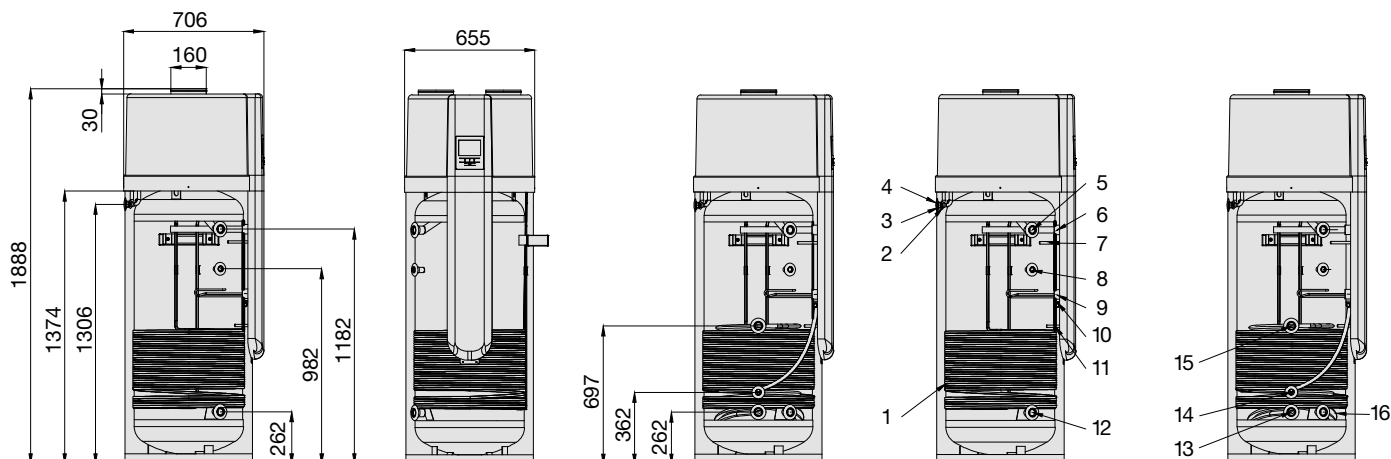
CONTROLLO TOUCH-SCREEN

SCAMBIATORE INTERNO PER FONTE AUSILIARIA

SCAMBIATORE ESTERNO POMPA DI CALORE ANTICONTAMINAZIONE A.C.S.



Dimensioni e dati tecnici



- 1 Scambiatore di calore in alluminio 3/8"
- 2 Passaggio cavi ausiliari ø 17 mm
- 3 Passaggio alimentazione elettrica ø 17 mm
- 4 Scarico condensa ø 22 x 0,3 mm
- 5 Uscita acqua calda G 1" f.
- 6 Anodo in magnesio anti-corrosione 1"¼ f.
- 7 Temperatura superiore serbatoio (T3) + termostato T85°C ø 12 x L 120 mm
- 8 Connessione per l'acqua di ricircolo G ½" f.
- 9 Resistenza elettrica ausiliaria 1200 W con termostato integrato 1"¼ f.
- 10 Messa a terra M6
- 11 Temp. inferiore serbatoio (T2) ø 12 x L 90 mm
- 12 Ingresso acqua fredda G 1" f.
- 13 Uscita acqua solare G 1" f.
- 14 Temp. ausiliaria serbatoio ø 12 x L 90 mm
- 15 Ingresso acqua solare G 1" f.
- 16 Serpentino di scambio solare 1,2 m²

HP 300S		
CLASSE ENERGETICA		A
ALIMENTAZIONE ELETTRICA	V/Ph/Hz	230V/1/50Hz
CAPACITÀ REALE DEL SERBATOIO	l	278
POTENZA TERMICA / POTENZA ASSORBITA	W	2060* (+1200**) / 700* (+1200**)
CORRENTE NOMINALE	A	2,21* (+5,2**)
COP _{DHW} ⁽¹⁾	W/W	2,85
COP _{DHW} ⁽²⁾	W/W	3,03
ASSORBIMENTO MASSIMO	W	765 (+1200**)
CORRENTE MASSIMA	A	3,2 (+5,2**)
TEMPERATURA MASSIMA USCITA ACQUA (senza utilizzare la resistenza)	°C	65
TEMPERATURA ACQUA MASSIMA	°C	75**
TEMPERATURA AMBIENTE DI LAVORO	°C	-10 ~ +43
CARICA REFRIGERANTE R134a	g	1000
MOTORE VENTILATORE	W	80
PORTATA ARIA VENTILATORE	m ³ /h	450
PORTATA ARIA A 60 Pa	m ³ /h	350
DIAMETRO CANALIZZAZIONI	mm	160
MASSIMA PRESSIONE AMMISSIBILE SERBATOIO	bar	10
MATERIALE SUPERFICIE INTERNA SERBATOIO		S235JR con vetrificazione a doppio strato
RESISTENZA ELETTRICA AUSILIARIA	kW	1,2
MATERIALE SCAMBIATORE POMPA DI CALORE (CONDENSATORE)		lega di alluminio
SUPERFICIE SERPENTINO DI SCAMBIO SOLARE/AUSILIARIO	m ²	1,2
PORTATA SERPENTINO DI SCAMBIO SOLARE/AUSILIARIO (***)	m ³ /h	1,2
POTENZA SCAMBIATA DAL SERPENTINO SOLARE/AUSILIARIO (***)	kW	30
MASSIMA PRESSIONE SERPENTINO DI SCAMBIO	bar	6
CLASSE DI PROTEZIONE IP		IPX1
PESO NETTO / PESO CON SERBATOIO PIENO D'ACQUA	kg	121,5 / 399,5
POTENZA SONORA (****)	dB (A)	58,2
PRESSIONE SONORA (****)	dB (A)	42,8

* Potenza termica e assorbita rilevate nelle condizioni seguenti: temperatura ambiente 20°C, temperatura acqua da 15°C a 55°C (dati ricavati da test interni di laboratorio su reintegro uniforme della temperatura serbatoio).
 ** in relazione alla resistenza ausiliaria. Durante il ciclo di disinfezione, la temperatura viene innalzata a 70°C dalla resistenza ausiliaria
 *** dati di targa riferiti all'integrazione con caldaia secondo le norme DIN 4708 (primario 80/60°C, secondario 10/45°C)
 **** misurata secondo lo standard EN 12102 nelle condizioni di cui norma EN 16147.
 ***** calcolata secondo algoritmo ISO 3744:2010 a 1 m dall'unità.
 (1) Efficienza energetica del riscaldamento dell'acqua basata su normativa ERP (EN 16147), profilo XL, Temperatura ambiente 7°C / 6°C, temperatura dell'acqua da 10°C a 55°C.
 (2) Efficienza energetica del riscaldamento dell'acqua basata su normativa ERP (EN 16147), profilo XL, Temperatura ambiente 14°C / 12°C, temperatura dell'acqua da 10°C a 55°C.