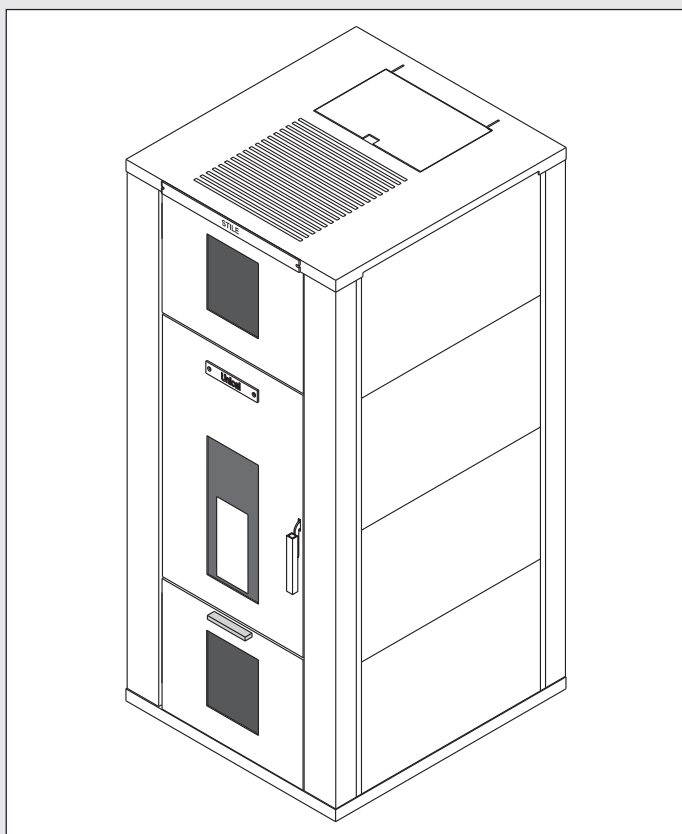


# Unical<sup>®</sup>

## ***STILE 27***



## **ISTRUZIONI PER L'INSTALLAZIONE LA MANUTENZIONE E L'USO**

## INDICE

<b>1 INFORMAZIONI GENERALI</b>	<b>4</b>
1.1 Simbologia utilizzata nel manuale	4
1.2 Uso conforme dell'apparecchio	4
1.3 Trattamento dell'acqua	4
1.4 Informazioni da fornire all'utente	4
1.5 Avvertenze per la sicurezza	5
1.6 Targhetta dei dati tecnici	5
1.7 Avvertenze generali	6
<b>2 CARATTERISTICHE TECNICHE E DIMENSIONI</b>	<b>7</b>
2.1 Caratteristiche tecniche	7
2.2 Dimensioni e collegamenti idraulici	7
2.3 Dati tecnici	11
2.4 Dotazioni	11
2.5 Componenti principali	12
2.6 Generalità	12
<b>3 ISTRUZIONI PER L'INSTALLAZIONE</b>	<b>14</b>
3.1 Avvertenze generali	14
3.2 Norme per l'installazione	15
3.3 Imballo	16
3.4 Installazione	16
3.5 Allacciamento alla canna fumaria	17
3.5.1 Scarico a parete esterna	18
3.5.2 Scarico a tetto mediante canna fumaria tradizionale	19
3.6 Allacciamento termostufa all'impianto	20
3.7 Riempimento dell'impianto	20
<b>4 ALLACCIAMENTI ELETTRICI</b>	<b>21</b>
<b>5 AVVIAMENTO DELLA TERMOSTUFA</b>	<b>24</b>
5.1 Prima accensione	24
5.2 Controlli alla prima accensione	24
<b>6 ISPEZIONE E MANUTENZIONE</b>	<b>25</b>
6.1 Problemi e soluzioni	28
<b>7 SETTAGGIO PROGRAMMAZIONE</b>	<b>29</b>
7.1 Utilizzo del prodotto	29
7.2 Radiocomando	30
7.3 Funzione dei pulsanti	32
7.4 Menù	33
7.4.1 Menù utente	33
7.4.2 Menù 01 - set orologio	35
7.4.3 Menù 02 - set crono	35
7.4.4 Menù 03 - scegli lingua	39
7.4.5 Menù 04 - modo stand-by	39
7.4.6 Menù 05 - modo cicalino	39
7.4.7 Menù 06 - carico iniziale	39
7.4.8 Menù 07 - stato termostufa	40
7.5 Modalità operativa utente	41
7.5.1 Accensione della STILE 27	41
7.5.2 Fase di avvio	41
7.5.3 Mancata accensione	41
7.5.4 Termostufa in lavoro	42
7.5.5 Modifica dell'impostazione della temperatura ambiente	42
7.5.6 Impiego del termostato / cronotermostato esterno	42
7.5.7 Modifica dell'impostazione della temperatura acqua	43
7.5.8 La temperatura ambiente raggiunge la temperatura impostata (SET temperatura)	43
7.5.9 La temperatura acqua raggiunge la temperatura impostata (SET temperatura acqua)	44
7.5.10 Riavvio dopo spegnimento per raggiunto set temperatura ambiente e/o acqua	44
7.5.11 Pulizia del braciere	45
7.5.12 Spegnimento della termostufa	45
7.5.13 Termostufa spenta	46
7.5.14 Riaccensione della termostufa	46
7.6 Che cosa succede se	47
7.6.1 Il pellet non si accende	47
7.6.2 Manca l'energia elettrica	47
7.7 Allarmi	48
7.7.1 Allarme sonda temperatura fumi	48
7.7.2 Allarme sovra temperatura fumi	48

7.7.3	Allarme per mancata accensione .....	49
7.7.4	Allarme spegnimento durante la fase di lavoro .....	49
7.7.5	Allarme pressostato di sicurezza coclea .....	49
7.7.6	Allarme termostato generale .....	50
7.7.7	Allarme ventilatore aspirazione fumi guasto .....	50
7.8	Modalità operativa (menù tecnico) .....	51
7.8.1	Sottomenù 08 - 01 - 01 .....	53
7.8.2	Sottomenù 08 - 02 - 01 tipo camino .....	53
7.8.3	Sottomenù 08 - 03 banche dati .....	53
7.8.4	Sottomenù 08 - 04 tarature varie .....	53
7.8.5	Sottomenù 08 - 05 test uscite .....	53
7.8.6	Sottomenù 08 - 06 tarature di fabbrica .....	53
7.8.7	Sottomenù 08 - 07 azzera ore parziali .....	53
7.8.8	Sottomenù 08 - 08 azzera allarmi .....	54
7.8.9	Sottomenù 08 - 09 memorie contatori .....	54
7.8.10	Taratura della sonda fumi .....	54

## Informazioni generali

Attenzione il presente manuale contiene istruzioni ad uso esclusivo dell'installatore e/o del manutentore professionalmente qualificato, in conformità alle leggi vigenti.

L'utente NON è abilitato a intervenire sulla termostufa.

Nel caso di danni a persone, animali o cose derivanti dalla mancata osservanza delle istruzioni contenute nei manuali forniti a corredo con la termostufa, il costruttore non può essere considerato responsabile

# 1 INFORMAZIONI GENERALI

## 1.1 - SIMBOLOGIA UTILIZZATA NEL MANUALE

Nella lettura di questo manuale, particolare attenzione deve essere posta alle parti contrassegnate dai simboli rappresentati:



**PERICOLO !**  
Grave pericolo per l'incolumità e la vita



**ATTENZIONE !**  
Possibile situazione pericolosa per il prodotto e l'ambiente



**NOTA !**  
Suggerimenti per l'utenza

## 1.2 - USO CONFORME DELL'APPARECCHIO



L'apparecchio STILE 27 è stato costruito sulla base del livello attuale della tecnica e delle riconosciute regole tecniche di sicurezza.

Ciò nonostante, in seguito ad un utilizzo improprio, potrebbero insorgere pericoli per l'incolumità e la vita dell'utente o di altre persone ovvero danni all'apparecchio oppure ad altri oggetti.

L'apparecchio è previsto per il funzionamento di impianti di riscaldamento a circolazione d'acqua calda. Qualsiasi utilizzo diverso viene considerato quale improprio.

Per qualsiasi danno risultante da un utilizzo improprio UNICAL non si assume alcuna responsabilità; in tal caso il rischio è completamente a carico dell'utente.

Un utilizzo secondo gli scopi previsti prevede anche che ci si attenga scrupolosamente alle istruzioni del presente manuale.

## 1.3 - TRATTAMENTO DELL'ACQUA (vedi libretto specifico)



- La durezza dell'acqua di alimentazione condiziona la frequenza della pulizia dell'eventuale scambiatore acqua sanitaria.
- In presenza di acqua con durezza superiore ai 15°f si consiglia l'utilizzo di dispositivi anticalcare, la cui scelta deve avvenire in base alle caratteristiche dell'acqua.
- Si consiglia la verifica della pulizia dell'eventuale scambiatore acqua sanitaria alla fine del primo anno e successivamente ogni due.

## 1.4 - INFORMAZIONI DA FORNIRE ALL'UTENTE



- L'utente deve essere istruito sull'utilizzo e sul funzionamento del proprio impianto di riscaldamento, in particolare:
- Consegnare all'utente le presenti istruzioni, nonché gli altri documenti relativi all'apparecchio inseriti nella busta contenuta nell'imballo. **L'utente deve custodire tale documentazione in modo da poterla avere a disposizione per ogni ulteriore consultazione.**
- Informare l'utente sull'importanza delle bocchette di aerazione e del sistema di scarico fumi, evidenziandone l'indispensabilità e l'assoluto divieto di modifica.
- Informare l'utente riguardo al controllo della pressione dell'acqua dell'impianto nonché sulle operazioni per il ripristino della stessa.
- Informare l'utente riguardo la regolazione corretta di temperature, centraline/termostati e radiatori per risparmiare energia.
- Ricordare che è obbligatorio effettuare una manutenzione regolare dell'impianto una volta all'anno e un'analisi di combustione nei tempi previsti dalla norma in vigore.
- Se l'apparecchio dovesse essere venduto o trasferito ad un altro proprietario o se si dovesse traslocare e lasciare l'apparecchio, assicurarsi sempre che il libretto accompagni l'apparecchio in modo che possa essere consultato dal nuovo proprietario e/o dall'installatore.

### 1.5 - AVVERTENZE PER LA SICUREZZA



#### **ATTENZIONE!**

L'installazione, la regolazione e la manutenzione dell'apparecchio devono essere eseguite da personale professionalmente qualificato, in conformità alle norme e disposizioni vigenti, poiché un'errata installazione può causare danni a persone, animali e cose, nei confronti dei quali il costruttore non può essere considerato responsabile.



#### **PERICOLO !**

Non tentare MAI di eseguire lavori di manutenzione o riparazioni della termostufa di propria iniziativa. Qualsiasi intervento deve essere eseguito da personale professionalmente qualificato.

Si raccomanda la stipula di un contratto di manutenzione.

Una manutenzione carente o irregolare può compromettere la sicurezza operativa dell'apparecchio e provocare danni a persone, animali e cose per i quali il costruttore non può essere considerato responsabile.



#### **Modifiche alle parti collegate all'apparecchio**

Non effettuare modifiche ai seguenti elementi:

- alla termostufa
- alle linee di aria, acqua e corrente elettrica
- al condotto fumi alla valvola di sicurezza e alla tubazione di scarico per l'acqua di riscaldamento
- agli elementi costruttivi che influiscono sulla sicurezza operativa dell'apparecchio



#### **Attenzione !**

Per stringere o allentare i raccordi a vite, utilizzare esclusivamente delle chiavi a forcilla (chiavi fisse) adeguate. L'utilizzo non conforme e/o gli attrezzi non adeguati possono provocare dei danni (per es. fuoriuscite di acqua).



#### **Sostanze esplosive e facilmente infiammabili**

Non utilizzare o depositare materiali esplosivi o facilmente infiammabili (ad es. benzina, vernici, carta) nel locale dove è installato l'apparecchio.

### 1.6 - TARGHETTA DEI DATI TECNICI

La targhetta dati tecnici è adesiva ed è applicata sul posteriore del corpo della termostufa.

Il numero di matricola della termostufa è riportato su una targhetta rivettata sul corpo (lato superiore sinistro), visibile asportando il top.

### 1.7 - AVVERTENZE GENERALI

Il libretto d'istruzioni costituisce parte integrante ed essenziale del prodotto e dovrà essere conservato dall'utente o dal responsabile dell'impianto.

Leggere attentamente le avvertenze contenute nel libretto in quanto forniscono importanti indicazioni riguardanti la sicurezza di installazione, l'uso e la manutenzione.

Conservare con cura il libretto per ogni ulteriore consultazione.

L'installazione e la manutenzione devono essere effettuate in ottemperanza alle norme vigenti secondo le istruzioni del costruttore e da personale qualificato ed abilitato ai sensi di legge.

Per personale professionalmente qualificato s'intende, quello avente specifica competenza tecnica nel settore dei componenti di impianti di riscaldamento ad uso civile, produzione di acqua calda ad uso sanitario e manutenzione. Il personale dovrà avere le abilitazioni previste dalla legge vigente.

Un'errata installazione o una cattiva manutenzione possono causare danni a persone, animali o cose, per i quali il costruttore non è responsabile.

Prima di effettuare qualsiasi operazione di pulizia o di manutenzione, disinserire l'apparecchio dalla rete di alimentazione agendo sull'interruttore dell'impianto e/o togliendo la presa dalla spina.

Non ostruire i terminali dei condotti di aspirazione/scarico.

In caso di guasto e/o cattivo funzionamento dell'apparecchio, disattivarlo, astenendosi da qualsiasi tentativo di riparazione o di intervento diretto. Rivolgersi esclusivamente a personale abilitato ai sensi di legge.

L'eventuale riparazione dei prodotti dovrà essere effettuata solamente da personale autorizzato da Unical utilizzando esclusivamente ricambi originali. Il mancato rispetto di quanto sopra può compromettere la sicurezza dell'apparecchio.

Per garantire l'efficienza dell'apparecchio e per il suo corretto funzionamento è indispensabile far effettuare da personale abilitato la manutenzione annuale.

Allorché si decida di non utilizzare l'apparecchio, si dovranno rendere innocue quelle parti suscettibili di causare potenziali fonti di pericolo.

Se l'apparecchio dovesse essere venduto o trasferito ad un altro proprietario o se si dovesse traslocare e lasciare l'apparecchio, assicurarsi sempre che il libretto accompagni l'apparecchio in modo che possa essere consultato dal nuovo proprietario e/o dall'installatore.

Per tutti gli apparecchi con optional o kit (compresi quelli elettrici) si dovranno utilizzare solo accessori originali.

Questo apparecchio dovrà essere destinato solo all'uso per il quale è stato espressamente previsto. Ogni altro uso è da considerarsi improprio e quindi pericoloso.

2

## CARATTERISTICHE TECNICHE E DIMENSIONI

### 2.1 - CARATTERISTICHE TECNICHE

Il generatore di calore mod. **STILE 27** è una termostufa in acciaio funzionante a pellets di legna, con camera di combustione in depressione.

#### DESCRIZIONE DEI COMPONENTI:

- Corpo termostufa in acciaio
- Bruciatore in acciaio termico
- Porta anteriore di pulizia munita di vetro ceramico
- Porta inferiore di pulizia
- Regolatore automatico dell'aria di combustione
- Zona passaggio fumi ispezionabile
- Mantello in lamiera verniciato a polveri

### 2.2 - DIMENSIONI E COLLEGAMENTI IDRAULICI

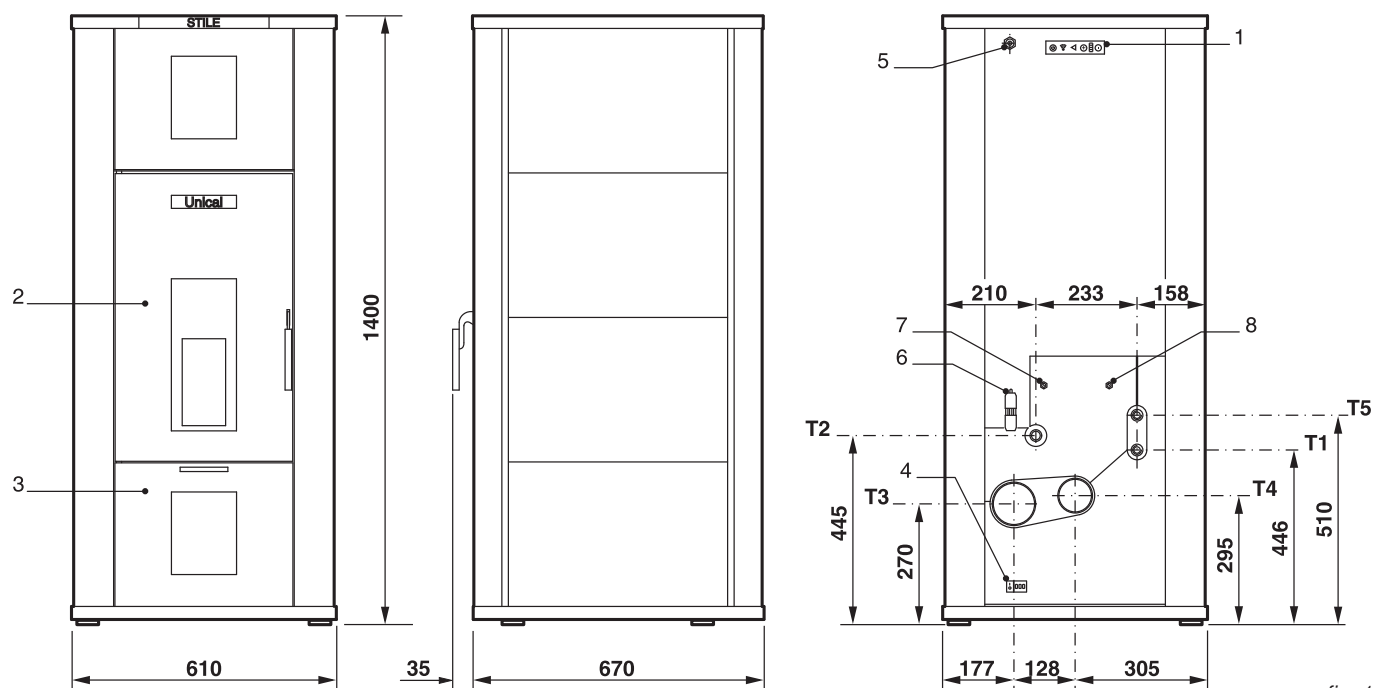


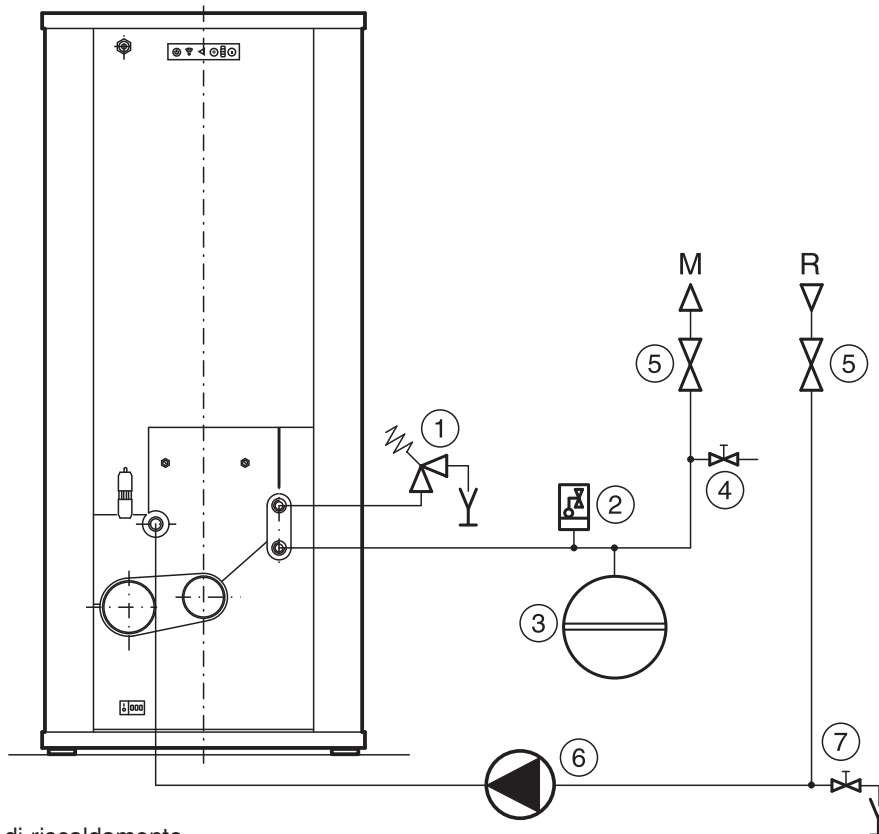
fig. 1

1. Consolle di emergenza \*
2. Porta anteriore di pulizia munita di vetro ceramico
3. Coperchio inferiore di pulizia
4. Interruttore generale con spina di collegamento
5. Antenna ricezione radiocomando
6. Collegamento elettrico termostato ambiente
7. Termostato di sicurezza acqua a riarmo manuale
8. Termostato di sicurezza pellet a riarmo manuale
- T1. Mandata riscaldamento (R 3/4)
- T2. Ritorno riscaldamento (R 1)
- T3. Attacco camino ( $\varnothing$  e 100)
- T4. Attacco aspirazione aria ( $\varnothing$  e 80)
- T5. Attacco scarico valvola di sicurezza (R 3/4)

\* Permette solo ACCENDI / SPEGNI e CAMBIO POTENZA oltre ad un LED che segnala errore generico.

## Caratteristiche tecniche e dimensioni

### Schema idraulico di principio



- M Mandata impianto di riscaldamento
- R Ritorno impianto di riscaldamento
- 1 Valvola di sovrappressione impianto di riscaldamento (2,5 bar) (fornita)
- 2 Valvola di sfiato automatico (fornita)
- 3 Vaso di espansione impianto riscaldamento (precaricato a 1 bar) (fornito)
- 4 Rubinetto di riempimento impianto (non fornito)
- 5 Valvole di intercettazione impianto (non fornite)
- 6 Pompa principale (fornita)
- 7 Rubinetto di scarico impianto (non fornito)

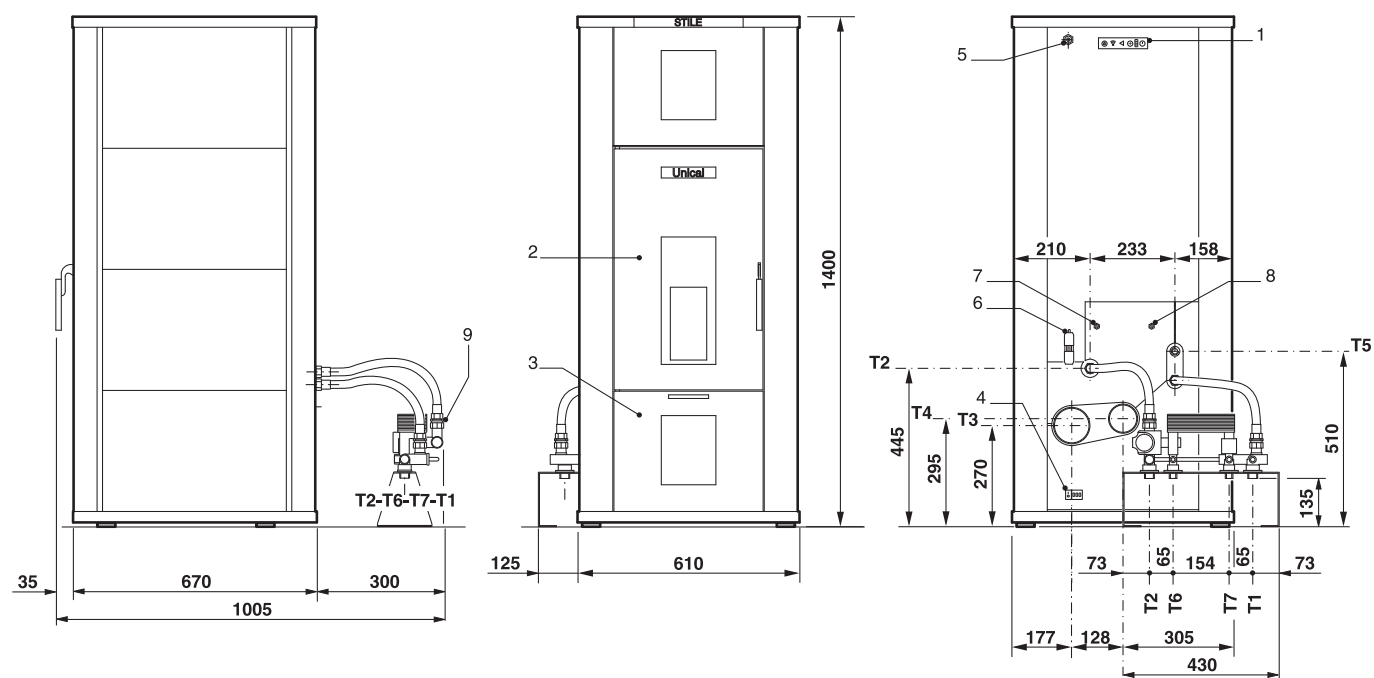
#### Premessa!

Lo schema sopra riportato è uno schema di principio ed è passibile di personalizzazione.  
Per esigenze particolari, Vi preghiamo di contattare il nostro Servizio Post Vendita.  
In fase di installazione, verificare la corretta direzione del flusso dell'acqua.

fig. 2



### Dimensioni e collegamenti idraulici con KIT PRODUZIONE ACQUA CALDA SANITARIA



1. Consolle di emergenza \*
2. Porta anteriore di pulizia munita di vetro ceramico
3. Coperchio inferiore di pulizia
4. Interruttore generale con spina di collegamento
5. Antenna ricezione radiocomando
6. Collegamento elettrico termostato ambiente
7. Termostato di sicurezza acqua a riarmo manuale
8. Termostato di sicurezza pellet a riarmo manuale
9. Gruppo produzione acqua calda sanitaria
- T1. Mandata riscaldamento (R 3/4)
- T2. Ritorno riscaldamento (R 3/4)
- T3. Attacco camino ( $\varnothing$  e 100)
- T4. Attacco aspirazione aria ( $\varnothing$  e 80)
- T5. Attacco scarico valvola di sicurezza (R 3/4)
- T6. Attacco uscita acqua calda sanitaria
- T7. Attacco entrata acqua fredda sanitaria

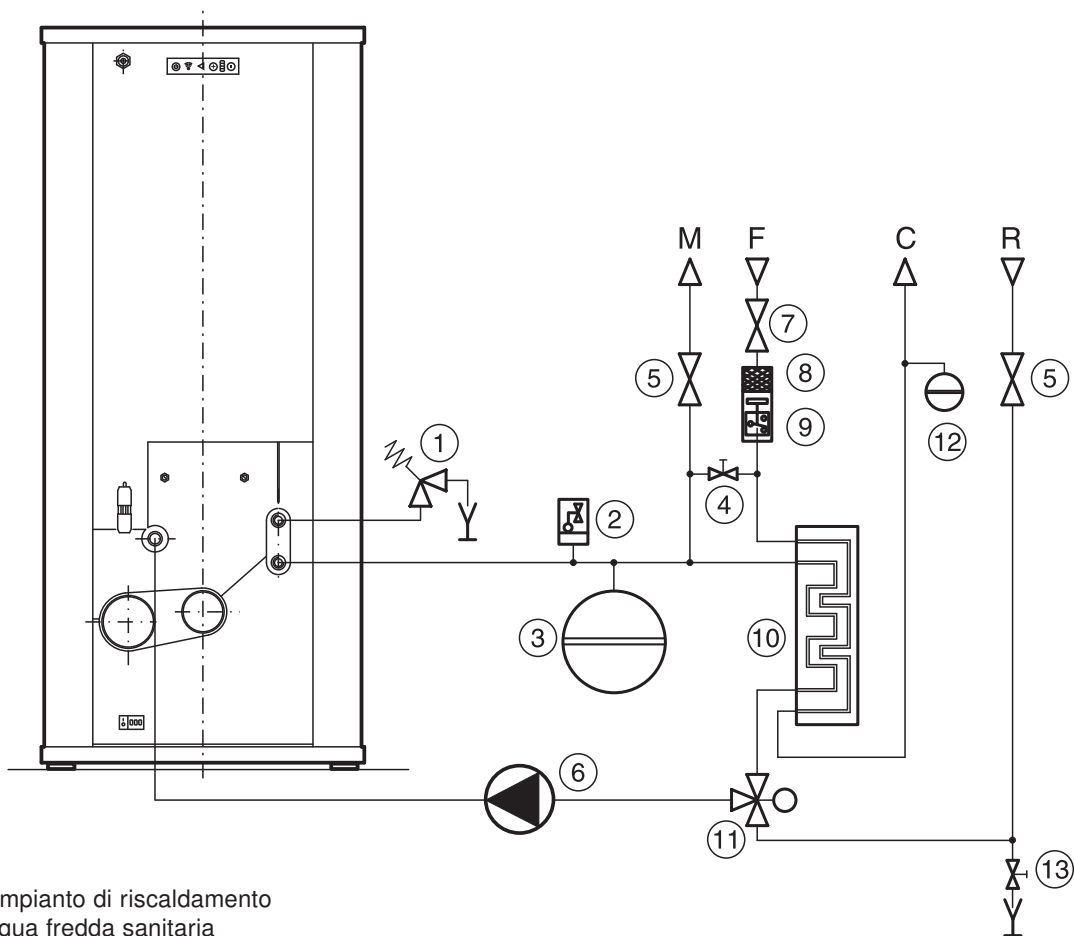
fig. 3

\* Permette solo ACCENDI / SPEGNI e CAMBIO POTENZA oltre ad un LED che segnala errore generico.

Nota: la staffa di supporto del gruppo produzione acqua calda sanitaria, può essere fissata al pavimento tramite tasselli. L'ingombro massimo del gruppo produzione acqua calda sanitaria dal posteriore della caldaia è indicativo, poiché vincolato dalla lunghezza dei tubi flessibili;

## Caratteristiche tecniche e dimensioni

### Schema idraulico di principio



- M Mandata impianto di riscaldamento
- F Entrata acqua fredda sanitaria
- C Uscita acqua calda sanitaria
- R Ritorno impianto di riscaldamento
- 1 Valvola di sovrappressione impianto di riscaldamento (2,5 bar) (fornita)
- 2 Valvola di sfiato automatico (fornita)
- 3 Vaso di espansione impianto riscaldamento (precaricato a 1 bar) (fornito)
- 4 Rubinetto di riempimento impianto (non fornito)
- 5 Valvole di intercettazione impianto (non fornite)
- 6 Pompa principale (fornita)
- 7 Valvola di intercettazione impianto sanitario (non fornita)
- 8 Filtro ingresso acqua fredda sanitaria (non fornito)
- 9 Flussostato differenziale (fornito)
- 10 Scambiatore a piastre (fornito)
- 11 Valvola deviatrice (fornita)
- 12 Sistema anti colpo d'ariete (non fornito)
- 13 Rubinetto di scarico impianto (non fornito)

#### Premessa!

Lo schema sopra riportato è uno schema di principio ed è passibile di personalizzazione.

Per esigenze particolari, Vi preghiamo di contattare il nostro Servizio Post Vendita.

In fase di installazione, verificare la corretta direzione del flusso dell'acqua.

fig. 4

## Caratteristiche tecniche e dimensioni

### 2.3 - DATI TECNICI

POTENZA GLOBALE	(kW)	6,8÷22
POTENZA NOMINALE	(kW)	5,2÷20
POTENZA TERMOCHIMICA	(kW)	8÷27
ASSORBIMENTO ELETTRICO	(W) avviamento	395
	(W) a regime	250
PRESSIONE MAX. ESERCIZIO	(bar)	2
CAPACITÀ SERBATOIO PELLETT	(kg)	60
TEMPERATURA FUMI	(°C)	max. 180°C - min. 80°C
PORTATA MASSICA FUMI	(g/s)	10,20
TIRAGGIO MINIMO	(Pa)	10
VALORI DI CO 13%	(%)	< 0,04
RENDIMENTO TOTALE	(%) min.	81,48
	(%) max.	85
CONSUMO PELLETT	(kg/h) min.	1,65
	(kg/h) max.	5,62
AUTONOMIA	(h) a portata nominale	10,7
	(h) al minimo	36,4
CAPACITÀ TERMOSTUFA	(l)	35
PERDITE DI CARICO LATO ACQUA (versione standard)*	(m c.a.)	0,3
VOLUME RISCALDABILE MAX.**	(m³)	573
PRODUZIONE A.C.S. (vedere nota)***	(l/min.)	10

\* Perdite di carico corrispondenti alla portata relativa ad un salto termico di 15K.

\*\* Valori calcolati in base alla Legge 10/91 per abitazioni ad uso civile con fabbisogno termico di 30 kcal/hm³. I dati riportati sono indicativi.

\*\*\* NOTA: La produzione di A.C.S. è subordinata al funzionamento della pompa impianto; questa è inibita fino al raggiungimento della temperatura acqua nella termostufa di 40°C. Oltre questa soglia bisogna considerare il tempo necessario affinché la temperatura dell'acqua nella termostufa raggiunga un grado tale da consentire lo scambio termico attraverso lo scambiatore a piastre. Si consideri inoltre una perdita di carico dovuta allo scambio termico; pertanto la temperatura di uscita dallo scambiatore A.C.S. sarà, con termostufa a regime e con una temperatura all'acqua di 80°C, ad un prelievo continuo di 10 litri al minuto, di circa 40°C con ingresso acqua fredda a circa 10°C.

I risultati in tabella sono stati ottenuti utilizzando pellet certificato in base alle normative DIN 51731, DINplus e ÖNORM M 7135.

Emissioni: secondo UNI EN 14785

Rendimenti: secondo UNI EN 14785

### 2.4 - DOTAZIONI

Sistema di combustione controllata con recupero temperatura dei fumi	di serie
Pressostato di controllo tiraggio fumi	di serie
Sistema a doppia combustione	di serie
Vetro ceramico	di serie
Radiocomando bidirezionale	di serie
Riaccensione automatica in caso di black-out (entro 60 secondi)	di serie
Ventilazione forzata a 5 velocità	di serie
Possibilità di impostare le potenze (5 livelli)	di serie
Programmazione settimanale	di serie

## Caratteristiche tecniche e dimensioni

### 2.5 - COMPONENTI PRINCIPALI

1. Top superiore asportabile con coperchio di carico pellet
  2. Pannello strumenti
  3. Porta anteriore con vetro ceramico
  4. Crogiolo di combustione pellet
  5. Candeletta di accensione pellet
  6. Cassetto superiore pulizia ceneri
  7. Cassetto inferiore pulizia ceneri
  8. Sistema raschiatore tubi di scambio termico
  9. Serbatoio pellet
  10. Coclea di caricamento pellet
  11. Motore azionamento coclea
  12. Pompa impianto
  13. Gruppo aspirazione/evacuazione fumi di combustione
- M Mandata impianto riscaldamento  
R Ritorno impianto riscaldamento  
A Aspirazione aria comburente  
F Evacuazione fumi di combustione

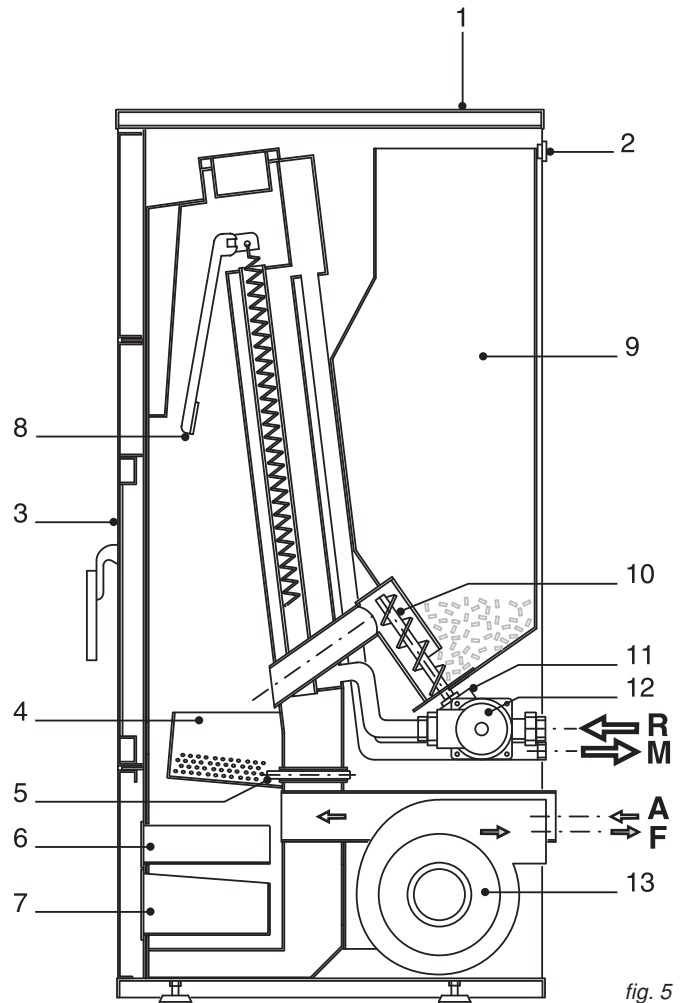


fig. 5

N.B.: I tubi di scambio termico sono soggetti a sporco sul lato fumi; è pertanto consigliabile ad ogni carica di pellet, azionare in senso alternativo verticale per alcuni secondi il sistema dei raschiatori (pos. 8) onde evitare che si possa verificare un bloccaggio degli stessi.

### 2.6 - GENERALITÀ

Caratteristica principale della termostufa STILE 27 è quella di bruciare un combustibile naturale (il pellet) ottenuto ecologicamente dagli scarti dell'industria del legno (segatura, polveri). Le segature e le polveri provenienti dalla lavorazione del legno, dopo essere state opportunamente ripulite ed asciugate, vengono compattate ad altissima pressione dando luogo a cilindretti di puro legno: il pellet. Ciascun cilindretto può avere lunghezze e spessore variabili, rispettivamente, tra 1÷3 cm di lunghezza e 6÷8 mm di diametro. Le caratteristiche principali del pellet sono la bassa umidità (inferiore al 12%), la sua elevata densità (circa 600 kg/m<sup>3</sup>) nonché la sua regolarità e compattezza che danno a questa tipologia di combustibile caratteristiche di alto potere calorifico (P.C.I. 4100÷5000 kcal/kg).

Allo scopo di preservare il più a lungo possibile la vita della STILE 27, Unical consiglia l'uso di pellet di buona qualità.

Il pellet da utilizzare per alimentare la termostufa è necessario abbia elevate caratteristiche qualitative come, ad esempio, quelle definite dalle norme DIN 51731 e ÖNORM M 7135, di cui in seguito riportiamo alcuni dati fondamentali.

## Caratteristiche tecniche e dimensioni

Norme di qualità per il legno in Pellet	Unità di misura	ÖNORM M 7135	DIN 51731	DIN plus
Diametro	mm	da 4 a 10	da 4 a 10	da 4 a 10
Lunghezza	mm	5 x D <sup>1</sup>	< 50	5 x D <sup>1</sup>
Densità	Kg/dm <sup>3</sup>	> 1,12	1,0 – 1,4	>1,12
Umidità	%	< 10	< 12	< 10
Cenere	%	< 0,50	< 1,50	< 0,50
Potere calorifico	kWh/kg	> 5	4.86 – 5.42	> 5
Zolfo	%	< 0,04	< 0,08	< 0,04
Azoto	%	< 0,3	< 0,3	< 0,3
Cloro	%	< 0,02	< 0,03	< 0,02
Polveri	% peso	< 2,3	-	< 2,3
Agenti leganti	% di massa pressata	< 2	<sup>2</sup>	< 2

<sup>1</sup> Non più del 20% del pellet può avere lunghezza maggiore di 7.5 volte il suo diametro D

<sup>2</sup> La DIN proibisce l'uso di alcuna sostanza aggiunta. Questo divieto comunque non è valido per i piccoli sistemi di riscaldamento.

La norma DINplus propone la combinazione dei parametri qualitativi proposti dalla norma DIN 51731 e dalla norma austriaca ÖNorm M 7135.



**Il pellet, come peraltro previsto dalla vigente legislazione italiana che disciplina le caratteristiche merceologiche dei combustibili (DPCM 2.10.1995), deve essere prodotto esclusivamente con segatura di legno non trattato, senza altri materiali aggiunti.**



**È assolutamente vietato l'utilizzo di qualsiasi combustibile solido o liquido differente dal pellet per alimentare la STILE 27.**



Per ottimizzare il funzionamento della STILE 27, si consiglia l'utilizzo di pellet la cui qualità sia certificata da un ente autorizzato. L'utilizzo di pellet di qualità scadente può portare a malfunzionamenti della STILE 27 e, al decadimento della garanzia.

Lo stoccaggio ed anche la movimentazione del pellet sono operazioni importanti da effettuarsi con cura:

- La conservazione del combustibile deve avvenire in luogo asciutto e non freddo;
- Lo spostamento del pellet deve essere condotto in maniera da evitarne una eccessiva frantumazione in polveri fini.

L'ottemperamento di queste due semplici regole consente sia di ottenere migliori rendimenti di combustione che di preservare gli organi meccanici in moto dell'apparecchio.



**Se si tiene spenta la STILE 27 per lunghi periodi di tempo (superiori ai sette giorni) si deve provvedere allo svuotamento del serbatoio dall'eventuale combustibile residuo, per evitare che un suo eccessivo inumidimento possa portare a malfunzionamenti del prodotto.**



**Un elevato contenuto di umidità nel pellet può portare alla sua frantumazione in polvere che genera un maggiore accumulo di residui nella zona del braciere ed al bloccaggio del sistema di alimentazione del combustibile (co-clea).**

### 3

## ISTRUZIONI PER L'INSTALLAZIONE

### 3.1 - AVVERTENZE GENERALI



#### ATTENZIONE!

Questa termostufa deve essere destinata solo all'uso per il quale è stata espressamente prevista. Ogni altro uso è da considerarsi improprio e quindi pericoloso.

Questa termostufa serve a riscaldare acqua ad una temperatura inferiore a quella di ebollizione a pressione atmosferica.



#### ATTENZIONE!

L'apparecchio deve essere installato da un tecnico qualificato in possesso dei requisiti tecnico-professionali secondo la legge 46/90 che, sotto la propria responsabilità, garantisce il rispetto delle norme secondo le regole della buona tecnica.



#### ATTENZIONE!

Gli apparecchi sono progettati esclusivamente per installazioni all'interno dei locali o di vani tecnici idonei. Pertanto questi apparecchi non possono essere installati e funzionare all'esterno. L'installazione all'esterno può causare malfunzionamenti e pericoli. Per installazioni all'esterno si raccomanda la scelta di apparecchi appositamente progettati e predisposti.



La termostufa deve essere allacciata ad un impianto di riscaldamento e/o ad una rete di produzione di acqua calda sanitaria, compatibilmente alle sue prestazioni ed alla sua potenza.



Prima di allacciare la termostufa far effettuare da personale professionalmente qualificato:

- a) Un lavaggio accurato di tutte le tubazioni dell'impianto per rimuovere eventuali residui o impurità che potrebbero compromettere il buon funzionamento della termostufa;
- b) Il controllo che il camino/canna fumaria abbia un tiraggio adeguato, non presenti strozzature, e che non siano inseriti scarichi di altri apparecchi, salvo che la canna fumaria non sia realizzata per servire più utenze secondo le specifiche norme e prescrizioni vigenti. Solo dopo questo controllo può essere montato il raccordo tra termostufa e camino/canna fumaria;

### 3.2 - NORME PER L'INSTALLAZIONE

La **STILE 27** è una termostufa prevista per funzionamento a pellet di legno.

Deve essere installata secondo quanto indicato dalle norme di seguito riportate:

Norma UNI 10683 del 09/2005

Impianti alimentati a legna o altri biocombustibili solidi.

Requisiti di installazione.

**CAMPO DI APPLICAZIONE:** impianti alimentati a legna o altri biocombustibili solidi con potenza termochimica al focolare inferiore a 35 kW.

Norma UNI 11263 del 11/2007

Biocombustibili solidi - Caratterizzazione del pellet a fini energetici.

Norma UNI 11264 del 11/2007

Biocombustibili solidi - Caratterizzazione di legna da ardere, bricchette e cippato.

LEGGE 5 marzo 1990 N° 46 e relativo regolamento applicativo D.P.R. 447 del 6 dicembre 1991 (e successive modificazioni).

Norme per la sicurezza degli impianti

**CAMPO DI APPLICAZIONE:** senza limiti di potenzialità termica.

Norma UNI 10847 del marzo 2000.

Impianti fumari singoli per generatori alimentati con combustibili solidi e liquidi. Manutenzione e controllo. Linee guida e procedure.

**CAMPO DI APPLICAZIONE:** impianti alimentati con combustibili solidi e liquidi.

LEGGE 9 gennaio 1991 N° 10 e relativo regolamento applicativo D.P.R. 412 del 26 agosto 1993 (e successive modificazioni), D.P.R. n°551 del 21.12.1999.

Regolamento recante modifiche al D.P.R. n° 412 in materia di progettazione, installazione, esercizio e manutenzione degli impianti termici degli edifici, ai fini del contenimento dei consumi di energia.

**CAMPO DI APPLICAZIONE:** senza limiti di potenzialità termica.

Legge n° 186 del 01.03.1968

Norma di installazione CEI 64-8 / II ed.

Impianti elettrici utilizzatori a tensione nominale non superiore a 1000 V in corrente alternata e a 1500 V in corrente continua.

Norma di installazione CEI 64-8 / I ed.

Impianti elettrici utilizzatori negli edifici a destinazione residenziale e similari.

**Questo apparecchio deve essere installato secondo quanto indicato dalle norme vigenti nello stato di installazione della termostufa.**

## Istruzioni per l'installazione

### 3.3 - IMBALLO

La termostufa **STILE 27** viene consegnata mantellata su un bancale e protetta da un imballaggio in cartone.



Dopo aver tolto ogni imballaggio, assicurarsi che la fornitura sia completa e non danneggiata. In caso di dubbio non utilizzare l'apparecchio e rivolgersi al fornitore.



Per movimentare la termostufa ed asportare il bancale sottostante, togliere il top e servendosi di adeguati sistemi di sollevamento, fissarsi al gancio superiore previsto a tale scopo.



Gli elementi dell'imballo (scatole di cartone, reggite, sacchetti di plastica, etc.) **non devono essere lasciati alla portata dei bambini in quanto potenziali fonti di pericolo.**

La **Unical** declina ogni responsabilità nel caso di danni procurati a persone, animali o cose subentranti in seguito a mancata osservanza di quanto sopra esposto.

Nella busta documenti, inserita nella camera di combustione, sono contenuti:

- Libretto di impianto
- Libretto istruzioni per l'installazione, la manutenzione e l'uso
- Garanzia
- Targhetta adesiva norme ventilazione locali

**In caso di stoccaggio della termostufa per tempi prolungati, si consiglia di proteggere il tutto in modo adeguato.**

### 3.4 - INSTALLAZIONE

La STILE 27, è un generatore di calore che preleva l'aria comburente necessaria per il processo di combustione direttamente dall'ambiente in cui è installata.

Per questo motivo, e per quello ancora più importante della sicurezza delle persone che utilizzano la STILE 27, è necessario che questa venga installata in un ambiente sufficientemente ventilato affinché sia garantito sempre un flusso continuo di aria comburente.

È pertanto indispensabile realizzare delle prese di aerazione colleganti con l'esterno e che in accordo con quanto indicato dalla Norma UNI 10683, abbiano le seguenti caratteristiche:

1. Avere una sezione libera non inferiore ad 80 cm<sup>2</sup>;
2. Essere realizzate ad una quota prossima a quella del pavimento;
3. Essere adeguatamente protette da rete metallica o da griglia in maniera che non né venga ridotta la sezione minima di passaggio;
4. Essere posizionate in maniera tale da non essere ostruite in alcun modo.



**Il corretto afflusso di aria può essere garantito anche mediante l'utilizzo di aperture verso un locale attiguo a patto che questo sia dotato di ventilazione diretta e che non sia un ambiente con pericolo di incendio quali rimesse, garage o magazzini come regolamentato dalla norma UNI 10683.**

È opportuno realizzare la posa in opera della STILE 27 in locali in cui non siano presenti apparecchi che non funzionino in modo stagno rispetto al locale o apparecchi che possano mettere in depressione il locale stesso rispetto all'ambiente esterno e quindi causare problemi di scarso tiraggio del sistema di evacuazione fumi (UNI 10683).

Per agevolare la pulizia, di fronte alla termostufa dovrà essere lasciato uno spazio libero non inferiore alla lunghezza della stessa e si dovrà almeno verificare che la porta possa aprirsi di 90° senza incontrare ostacoli.

La termostufa potrà essere appoggiata direttamente sul pavimento, perché dotata di telaio autoportante.

Nella fase di verifica di compatibilità di impianto è buona norma accertare se il piano di appoggio (pavimento) ha una capacità portante (kg) adeguata al peso del prodotto che deve andare a sostenere. Qualora non lo fosse è opportuno adottare le idonee misure di sicurezza (es. piastra per la distribuzione del carico).

Inoltre, nel caso il pavimento fosse costituito da materiale combustibile (ad esempio parquet) è opportuno proteggerlo utilizzando una lastra di materiale incombustibile posta sotto la STILE 27 e di larghezza adeguatamente superiore a quella del basamento.

Ad installazione avvenuta, la termostufa dovrà risultare orizzontale e ben stabile onde ridurre le eventuali vibrazioni e la rumorosità.

Dietro alla termostufa e su entrambi i fianchi si dovrà comunque lasciare uno spazio libero, tale da permettere l'apertura della mantellatura per la manutenzione del ventilatore e della coclea di caricamento pellet.



**In fase di installazione, distanziare il punto di ingombro più esterno della STILE 27 di almeno 80 cm da materiale combustibile e/ o infiammabile, se questa distanza non può essere mantenuta risulta utile provvedere alla disposizione di una protezione termica (UNI 7129, UNI 10683).**



**Non avvicinarsi e soprattutto non toccare con materiale infiammabile le superfici esterne della camera di combustione che a seguito di utilizzo continuo del prodotto possono raggiungere temperature elevate.**



### 3.5 - ALLACCIAMENTO ALLA CANNA FUMARIA

Per l'allacciamento del condotto scarico fumi sono da rispettare le normative locali e nazionali (vedi Norme UNI 7129 e UNI 10683).

Il camino ha un'importanza fondamentale per il buon funzionamento della termostufa: sarà pertanto necessario che il camino risulti impermeabile e ben isolato.

Camini vecchi o nuovi, costruiti senza rispettare le specifiche indicate potranno essere convenientemente recuperati "intubando" il camino stesso.

Si dovrà cioè introdurre una canna metallica all'interno del camino esistente e riempire con opportuno isolante lo spazio tra canna metallica e camino.

Camini realizzati con blocchi prefabbricati dovranno avere i giunti perfettamente sigillati per evitare che la condensa dei fumi possa imbrattare i muri per assorbimento.

L'imbocco del raccordo camino è opportuno sia innestato a 45° nel camino.

Alla base del camino dovrà essere ricavata un'apertura di ispezione fumi.

È consigliabile isolare il tubo di raccordo al camino per ridurre le perdite di calore e la rumorosità.

Le dimensioni del camino dovranno assicurare il necessario tiraggio richiesto per il corretto funzionamento della termostufa.

Un tiraggio insufficiente, oltre a provocare fughe di fumo dal generatore, causa una sensibile riduzione della potenza; di contro un tiraggio eccessivo causa un anomalo aumento di potenza, un aumento della temperatura dei fumi al camino ed un eccessivo consumo di combustibile.



Si raccomanda di utilizzare solamente condotti di scarico adeguati al tipo di combustibile utilizzato.

È esclusa qualsiasi responsabilità contrattuale ed extracontrattuale del fornitore per i danni causati da errori nell'installazione e nell'uso e comunque per inosservanza delle istruzioni date dal costruttore stesso.



Non è consentito lo scarico dei prodotti della combustione della STILE 27 in condotti fumari condivisi.



La canna fumaria deve essere conforme alle norme vigenti.

Una corretta realizzazione del camino fumi è necessaria per favorire, in caso di interruzione di erogazione di energia elettrica da parte dell'ente, il normale flusso dei fumi dalla camera di combustione verso l'esterno.

Si ricorda che lo smaltimento del calore in eccesso è gestito in maniera ottimale dalla centralina elettronica (modulazione, fase di spegnimento etc.).

Di seguito, riportiamo le principali peculiarità caratterizzanti il condotto di scarico dei fumi in base a quanto stabilito nelle norme UNI 7129 e UNI 10683:

- Lo scarico fumi deve essere munito di tappi di ispezione;

- L'altezza minima del tubo direttamente collegato allo scarico dei fumi della STILE 27 sia compresa tra 2÷3 m;
- Se necessaria la presenza di un tratto orizzontale; si consiglia di realizzarlo per una lunghezza massima di 1,5 m e con una pendenza del 3÷5% per favorire la fuoriuscita dei fumi;
- **Utilizzo di un terminale che sia antivento ed antipiooggia** per evitare di alterare il leggero stato di sovrappressione in cui si trova la canna fumaria (si sconsiglia di terminare la canna fumaria con un tratto orizzontale);
- I canali di scarico devono essere realizzati con materiali idonei a resistere ai prodotti della combustione ed alle loro eventuali condensazioni (il tappo d'ispezione può consentire lo scarico di eventuale condensa formata);
- I condotti devono essere costruiti in maniera da assicurare la massima tenuta ai fumi (UNI 10683);
- Si consiglia la coibentazione del condotto di scarico soprattutto nella parte esterna esposta alle intemperie.

**Evitare la realizzazione di tratti completamente orizzontali.**

**Nel locale in cui deve essere installato il generatore di calore non devono preesistere o essere installate cappe di aspirazione fumi, onde evitare di mettere in depressione l'ambiente.**

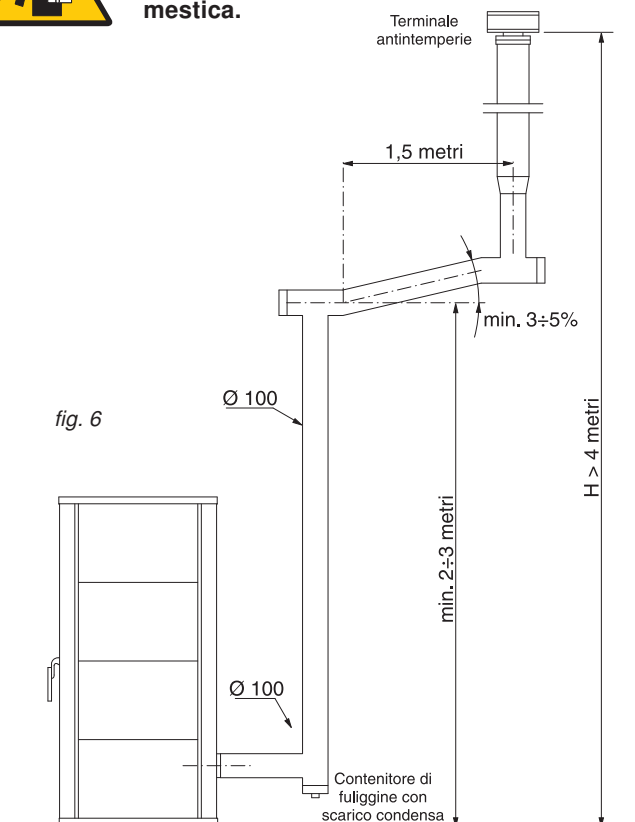
**È vietato chiudere le prese d'aria.**

**È vietato effettuare lo scarico a parete dei fumi.**

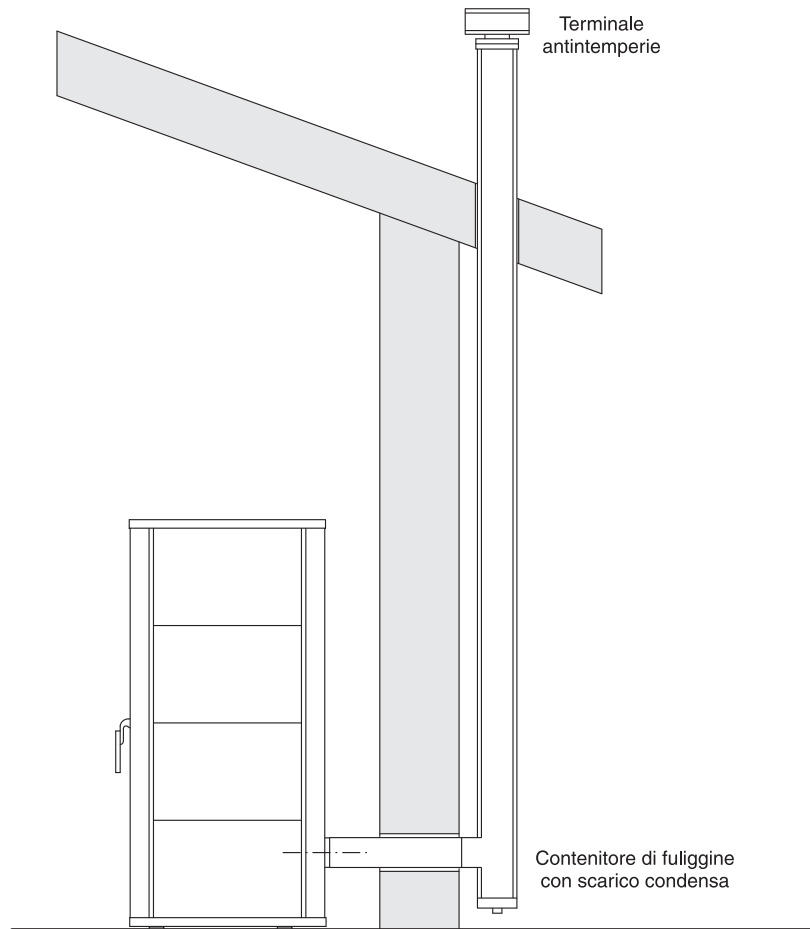
**Provvedere a mantenere pulita la canna fumaria, con cadenza almeno annuale; si consiglia pertanto di procedere ad una accurata pulizia sia del camino che del raccordo fumi.**



**Nel caso di incendio della canna fumaria o del condotto spegnere immediatamente la STILE 27 e scollegarla dalla rete elettrica domestica.**



### 3.5.1 - SCARICO A PARETE ESTERNA



Una delle soluzioni di installazione adottabili può essere quella di posizionare la STILE 27 in prossimità di una parete perimetrale dell'abitazione in maniera che lo scarico dei fumi avvenga direttamente all'esterno. Si riportano alcune indicazioni evidenziate dalla norma UNI 7129 per questa particolare configurazione di impianto:

- Garantire sempre la presenza di un tappo di ispezione che consenta di condurre una efficace e periodica pulizia, nonché l'evacuazione della eventuale condensa formatasi;
  - Il comignolo deve essere rigorosamente antivento ed anti-pioggia;
  - Realizzare un opportuno isolamento del condotto di scarico fumi nel tratto di attraversamento del muro.
- È opportuno che il condotto di evacuazione dei fumi, se completamente esterno, venga realizzato in acciaio inox a doppia parete per garantire sia una maggiore resistenza agli agenti atmosferici che l'adeguata temperatura di scarico fumi.

### 3.5.2 - SCARICO A TETTO MEDIANTE CANNA FUMARIA TRADIZIONALE

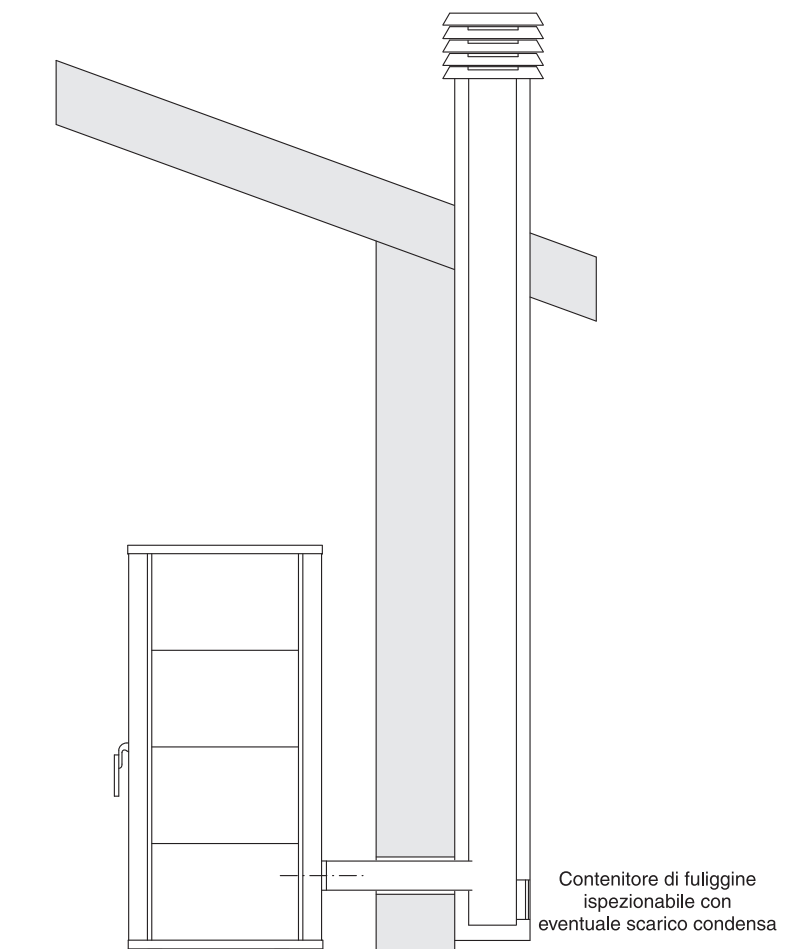


fig. 8

I fumi della combustione del pellet possono essere scaricati anche utilizzando una canna fumaria tradizionale preesistente a patto che questa sia realizzata a norma (vedi UNI 10683). Si elencano brevemente alcune delle principali caratteristiche messe in evidenza nella norma e caratterizzanti un buon camino:

- L'adeguato isolamento e coibentazione soprattutto nel suo tratto esterno esposto all'atmosfera;
- Sezione interna costante (non ci devono essere restringimenti di sezione);
- Realizzato con materiale resistente alle alte temperature, all'azione dei prodotti della combustione ed all'azione corrosiva della condensa eventualmente formatasi;
- Andamento prevalentemente verticale con deviazioni dall'asse non superiori ai 45°;

È consigliabile prevedere una camera di raccolta di materiale solido e/o di eventuale condensa ispezionabile mediante uno sportello a tenuta d'aria.

Si consiglia di seguire quanto stabilito dalle norme UNI 9615 e 9731 per il dimensionamento della sezione del camino e comunque di non realizzare condotti di diametro inferiore a 100 mm.

Nel caso in cui si abbiano delle sezioni maggiori risulta necessario inserire un condotto di acciaio all'interno di quello in muratura.



**La canna in acciaio deve essere opportunamente isolata con un materiale resistente ad alta temperatura e sigillata rispetto al camino esterno.**

## Istruzioni per l'installazione

### 3.6 - ALLACCIAMENTO TERMOSTUFA ALL'IMPIANTO



**Attenzione!**  
Fare attenzione ad eseguire un collegamento delle tubazioni privo di punti di tensione meccanici per evitare il pericolo di perdite!

La mandata e il ritorno del riscaldamento devono essere allacciati alla termostufa ai rispettivi raccordi come indicato a pagina 8.

Per termostufa STILE 27 munita di kit per la produzione di acqua calda sanitaria, vedere schema a pag. 10.

Per il dimensionamento dei tubi del circuito di riscaldamento è necessario tenere conto delle perdite di carico indotte dai ra-

diatori, dalle eventuali valvole termostatiche, dalle valvole di arresto dei radiatori e dalla configurazione propria dell'impianto.

Il tracciato dei tubi dovrà essere concepito prendendo ogni precauzione necessaria per evitare le sacche d'aria e per facilitare il degasaggio continuo dell'impianto.



Assicurarsi che le tubazioni dell'impianto idrico e di riscaldamento non siano usate come prese di terra dell'impianto elettrico o telefonico. Non sono assolutamente idonee a questo uso. Potrebbero verificarsi in breve tempo gravi danni alle tubazioni, alla termostufa ed ai radiatori.

### 3.7 - RIEMPIMENTO DELL'IMPIANTO



**Attenzione!**  
Non miscelare l'acqua del riscaldamento con sostanze antigelo o anticorrosione in errate concentrazioni! Può danneggiare le guarnizioni e provocare l'insorgere di rumori durante il funzionamento.

La Unical declina ogni responsabilità nel caso di danni procurati a persone, animali o cose subentranti in seguito a mancata osservanza di quanto sopra esposto.

**Effettuati tutti i collegamenti idraulici, procedere alla verifica a pressione delle tenute, tramite il riempimento della termostufa.**

Tale operazione deve essere effettuata con cautela rispettando le seguenti fasi:

- aprire le valvole di sfogo dei radiatori;
- aprire gradualmente il rubinetto di carico dell'impianto accertandosi che le eventuali valvole di sfogo aria automatiche, installate sull'impianto, funzionino regolarmente;
- chiudere le valvole di sfogo dei radiatori non appena esce acqua;
- controllare attraverso il manometro inserito sull'impianto che la pressione raggiunga il valore di circa 1 bar;
- chiudere il rubinetto di carico dell'impianto e quindi sfogare nuovamente l'aria attraverso le valvole di sfogo dei radiatori;



- controllare la tenuta di tutti i collegamenti;
- dopo aver effettuato la prima accensione della termostufa e portato in temperatura l'impianto, arrestare il funzionamento delle pompe e ripetere le operazioni di sfogo aria;
- lasciare raffreddare l'impianto e, se necessario, riportare la pressione dell'acqua a 1 bar;



**NOTA**  
Negli impianti muniti di vaso chiuso, la pressione dell'acqua nell'impianto di riscaldamento - ad impianto freddo - non deve essere inferiore a 1 bar; in difetto, agire sul rubinetto di carico dell'impianto.  
L'operazione deve essere effettuata ad impianto freddo.



Il manometro inserito sull'impianto, consente la lettura della pressione nel circuito.

#### NOTA

Se l'impianto è stato senza alimentazione elettrica, dopo un certo periodo di inattività il/i circolatore/i potrebbe/ro risultare bloccato/i. Prima di agire sull'interruttore generale, si deve avere l'accortezza di effettuare l'operazione di sbloccaggio operando come di seguito indicato:  
Introdurre un cacciavite nel foro, previsto a questo scopo, situato sotto la vite di protezione al centro del circolatore, quindi ruotare manualmente l'albero del circolatore in senso orario.  
Una volta conclusa l'operazione di sbloccaggio riavvitare la vite di protezione e verificare che non vi sia nessuna perdita d'acqua.



fig. 9



#### ATTENZIONE !

Dopo la rimozione della vite di protezione può fuoriuscire una piccola quantità d'acqua. Prima di ridare tensione, asciugare tutte le superfici bagnate.

# 4

## ALLACCIAMENTI ELETTRICI

### Avvertenze generali

La sicurezza elettrica dell'impianto è assicurata soltanto quando lo stesso è correttamente collegato ad un efficace impianto di messa a terra eseguito come previsto dalle vigenti norme di sicurezza: non sono assolutamente idonee come prese di terra le tubazioni degli impianti gas, idrico e di riscaldamento.

È necessario verificare questo fondamentale requisito di sicurezza; In caso di dubbio, richiedere un controllo accurato dell'impianto elettrico da parte di personale professionalmente qualificato, poiché il costruttore della termostufa non è responsabile per eventuali danni causati dalla mancanza di messa a terra dell'impianto.

Far verificare da personale professionalmente qualificato che l'impianto elettrico sia adeguato alla potenza massima assorbita dall'impianto, accertando in particolare che la sezione dei cavi dell'impianto sia idonea alla potenza assorbita dai carichi.

Per l'alimentazione generale delle pompe o altri carichi dalla rete elettrica non è consentito l'uso di adattatori, prese multiple e/o prolunghe.

L'uso di un qualsiasi componente che utilizza energia elettrica comporta l'osservanza di alcune regole fondamentali quali:

- non toccare l'apparecchio con parti del corpo bagnate e/o umide e/o a piedi nudi;
- non tirare i cavi elettrici;
- non lasciare esposto l'apparecchio ad agenti atmosferici (pioggia, sole, ecc.) a meno che non sia espressamente previsto;
- non permettere che l'apparecchio sia usato da bambini o da persone inesperte.

### Collegamento alimentazione elettrica 230V

I collegamenti elettrici generali sono illustrati a pag. 22 e 23.

L'installazione dei componenti elettrici accessori della termostufa richiede il collegamento elettrico ad una rete a 230 V - 50 Hz: Tale collegamento deve essere effettuato a regola d'arte come previsto dalle vigenti norme CEI.



#### **Pericolo!**

**L'installazione elettrica deve essere eseguita solo a cura di un tecnico abilitato.**

**Prima di eseguire i collegamenti o qualsiasi operazione sulle parti elettriche, disinserire sempre l'alimentazione elettrica e assicurarsi che non possa essere accidentalmente reinserita.**

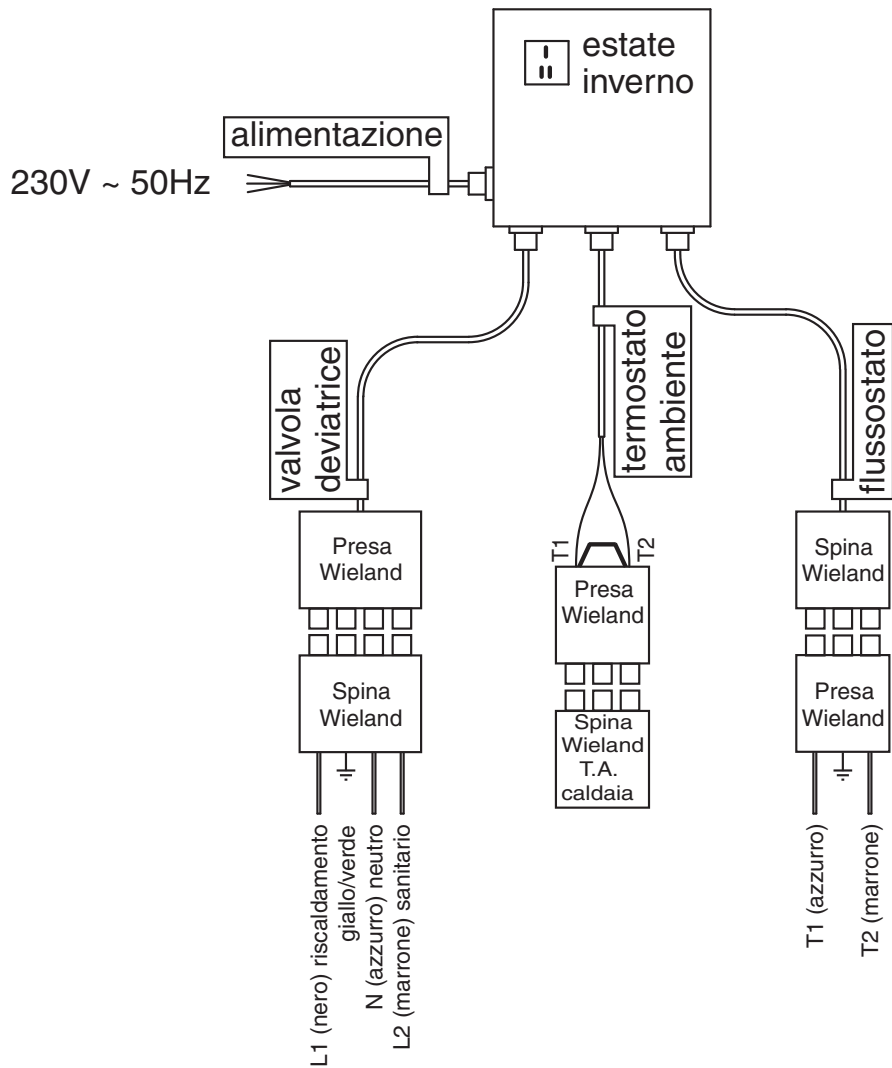


Si ricorda che è necessario installare sulla linea di alimentazione elettrica della termostufa un interruttore bipolare con distanza tra i contatti maggiore di 3 mm, di facile accesso, in modo tale da rendere veloci e sicure eventuali operazioni di manutenzione.

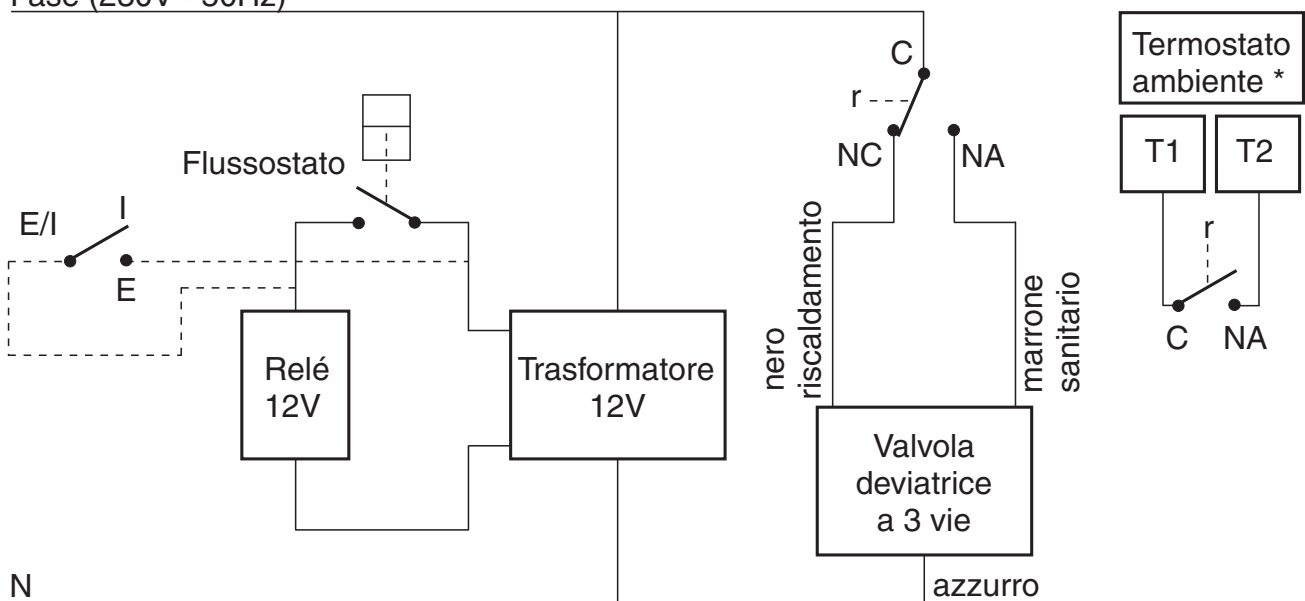
La sostituzione del cavo di alimentazione deve essere effettuata da personale tecnico autorizzato. Il mancato rispetto di quanto sopra può compromettere la sicurezza dell'apparecchio.



SCHEMA PRATICO DI COLLEGAMENTO ELETTRICO (con Kit produzione A.C.S.)



Fase (230V~ 50Hz)



\* NOTA: in caso di montaggio del TERMOSTATO AMBIENTE, togliere il ponte sulla presa Wieland; vedere figura sopra.

fig. 11

## AVVIAMENTO DELLA TERMOSTUFA

### 5.1 - PRIMA ACCENSIONE

#### Controlli preliminari



**La prima accensione deve essere effettuata da personale professionalmente qualificato. La Uical declina ogni responsabilità nel caso di danni procurati a persone, animali o cose subentranti in seguito a mancata osservanza di quanto sopra esposto.**

Prima della messa in funzione della termostufa è opportuno verificare che:

- l'adduzione dell'aria comburente e la evacuazione dei fumi avvengano in modo corretto secondo quanto stabilito dalle norme vigenti;
- la termostufa sia dotata di tutti i dispositivi di sicurezza e di controllo prescritti dalle norme vigenti;
- la tensione di alimentazione dei componenti elettrici accessori della termostufa sia 230V - 50Hz;
- l'impianto sia stato riempito d'acqua;
- eventuali saracinesche di intercettazione impianto siano aperte;
- l'interruttore generale esterno sia inserito;
- la valvola di sicurezza dell'impianto non sia bloccata e che sia collegata allo scarico fognario;
- non ci siano perdite d'acqua;
- siano garantite le condizioni per l'aerazione e le distanze minime per effettuare le manutenzione.

### 5.2 - CONTROLLI ALLA PRIMA ACCENSIONE



#### CONTROLLI GENERALI

Alla prima accensione: controllare che l'impianto sia pieno d'acqua e ben disaerato, che il camino sia efficiente, che siano stati eseguiti i collegamenti elettrici (cap. 4) e che la pompa a servizio dell'impianto non sia bloccata.

#### Accensione e spegnimento

Per l'accensione e lo spegnimento della termostufa vedere il capitolo 7.1.

#### Informazioni da fornire all'utente

L'utente deve essere istruito sull'utilizzo e sul funzionamento del proprio impianto di riscaldamento, in particolare:

- Consegnare all'utente il presente manuale, nonché gli altri documenti relativi all'apparecchio inseriti nella busta contenuta nell'imballo. **L'utente deve custodire tale documentazione in modo da poterla avere a disposizione per ogni ulteriore consultazione.**
- Informare l'utente sull'importanza delle bocchette di aerazione e del sistema di scarico fumi, evidenziandone l'indispensabilità e l'assoluto divieto di modifica.
- Informare l'utente riguardo al controllo della pressione dell'acqua dell'impianto nonché sulle operazioni per l'eventuale ripristino della stessa.
- Informare l'utente riguardo la regolazione corretta di temperature, centraline/termostati e radiatori per risparmiare energia.
- Ricordare che è obbligatorio effettuare una manutenzione regolare dell'impianto una volta all'anno ed una eventuale analisi di combustione se la norma in vigore lo prevede.
- Se l'apparecchio dovesse essere venduto o trasferito ad un altro proprietario o se si dovesse traslocare e lasciare l'apparecchio, assicurarsi sempre che i libretti accompagnino l'apparecchio in modo che possa essere consultato dal nuovo proprietario e/o dall'installatore.



### 6

## ISPEZIONE E MANUTENZIONE



Ispezioni e manutenzioni effettuate a regola d'arte e ad intervalli regolari nonché l'utilizzo esclusivo di pezzi di ricambio originali sono di primaria importanza per un funzionamento esente da anomalie e garantire una lunga durata alla termostufa.

La manutenzione dell'apparecchio è obbligatoria come da Leggi vigenti e deve essere effettuata con cadenza stabilita dal D.P.R. 412 del 26 agosto 1993 e successive modificazioni in relazione al tipo di combustibile utilizzato e della potenza della termostufa.



**Ispezioni e Manutenzioni non eseguite possono causare danni materiali e personali.**

Per questo motivo raccomandiamo di stipulare un contratto di ispezione o di manutenzione.

L'ispezione serve a determinare lo stato effettivo di un apparecchio ed a confrontarlo con lo stato nominale. Questo avviene mediante misurazione, controllo, osservazione.

La manutenzione è necessaria per eliminare eventualmente le deviazioni dello stato effettivo dallo stato nominale. Ciò ha luogo di consueto mediante la pulitura, l'impostazione e l'eventuale sostituzione di singole componenti soggette ad usura.

Questi intervalli di manutenzione e la loro entità vengono determinati dallo specialista sulla base dello stato dell'apparecchio accertato nell'ambito dell'ispezione.

I lavori di ispezione e di manutenzione vanno eseguiti nell'ordine riportato a pagina 26.

### Istruzioni per l'ispezione e per la manutenzione



Per assicurare a lungo termine tutte le funzioni del vostro apparecchio e per non alterare lo stato di serie omologato devono essere utilizzati esclusivamente pezzi di ricambio originali Unical.

Prima di procedere con le operazioni di manutenzione eseguite sempre le operazioni riportate di seguito:

- Disinserire l'interruttore della rete.
- Separare l'apparecchio dalla rete elettrica mediante un dispositivo di separazione con un'apertura di contatto di almeno 3 mm (p. es. dispositivi di sicurezza o interruttori di potenza) e accertarsi che non possa essere reinserto accidentalmente.
- Chiudere le eventuali valvole di intercettazione sulla mandata e sul ritorno del riscaldamento, nonché la valvola di entrata dell'acqua fredda.

Dopo avere ultimato tutti i lavori di manutenzione eseguire sempre le operazioni qui di seguito riportate:

- Aprire la mandata ed il ritorno del riscaldamento nonché la valvola di entrata dell'acqua fredda.
- Se necessario, procedere al ripristino della pressione dell'impianto di riscaldamento.
- Ricollegare l'apparecchio alla rete elettrica ed inserire l'interruttore della rete.
- Controllare la tenuta stagna dell'apparecchio sia sul lato fumi che sul lato acqua.
- Sfiatare l'impianto di riscaldamento e se necessario ripristinare la pressione.

### Manutenzione del corpo



**Pericolo !**  
Prima di eseguire qualsiasi intervento sulla termostufa, assicurarsi che la stessa ed i suoi componenti si siano raffreddati.

### Avvertenze

Non scaricare mai acqua dall'impianto anche solo parzialmente se non per ragioni assolutamente inderogabili.

Verificare periodicamente il buon funzionamento e l'integrità del condotto e/o dispositivo scarico fumi.

Nel caso di lavori o manutenzioni di strutture poste nelle vicinanze dei condotti dei fumi e/o dispositivi di scarico dei fumi e loro accessori, spegnere l'apparecchio e, a lavori ultimati, verificarne l'efficienza.

Non effettuare pulizie della termostufa e/o delle sue parti con sostanze facilmente infiammabili (es. benzina, alcool, etc.). Non lasciare contenitori di sostanze infiammabili nel locale dove è installata la termostufa.

Non effettuare la pulizia della centrale termica con la termostufa in funzione.

È necessario alla fine di ogni periodo di riscaldamento ispezionare la termostufa al fine di mantenere l'impianto in perfetta efficienza.

Una manutenzione accurata è sempre motivo di risparmio e di sicurezza.



### IMPORTANTE

Per la pulizia usare scovoli ed aspiratori; se vengono usati stracci assicurarsi che vengano recuperati tutti.

### PULIZIA E MANUTENZIONE ORDINARIA STILE 27

È necessario effettuare una manutenzione periodica della STILE 27 per assicurarne sempre un corretto ed efficace funzionamento.

**Le operazioni di pulizia descritte in seguito devono essere eseguite solo a termostufa completamente fredda e scollegata dalla rete elettrica domestica.**

#### Tutti i giorni

- Togliere le ceneri dalla camera di combustione utilizzando un aspiratore previsto per il recupero di prodotti della combustione.
- Questa operazione sarà facilitata estraendo dalla camera di combustione il crogiolo, come indicato dalla figura seguente.  
Verificare l'integrità della griglia di fondo del crogiolo ed in caso di dubbi, provvedere alla sua sostituzione.  
Eliminare le incrostazioni che causano l'ostruzione dei fori

di passaggio aria.

Rimuovere eventuali scorie depositate sul perimetro di appoggio del crogiolo.

- Smontare il pannello inferiore con la porta del focolare aperta, tirandolo nella parte superiore per sganciarlo dal sistema di blocco.  
Estrarre i due cassette portaceneri e svuotarli. Per estrarre i cassette, ruotare i perni frontali fino allo sgancio del sistema di bloccaggio.
- **IMPORTANTE!** La termostufa STILE 27 è dotata di un sistema di pulizia del gruppo scambiatore interno, che viene comandato spingendo ripetutamente la leva posta nella parte superiore interna del focolare di combustione pellet. Questa operazione è da ripetere per un numero sufficiente di volte fino a che lo scorrimento non presenterà più alcuna resistenza.  
Pulendo la superficie dei tubi scambiatori, si garantisce sempre il più efficace scambio termico possibile.
- Potrebbe rendersi inoltre necessaria la pulizia del vetro a causa del suo inevitabile sporco.  
Tale evento avrà una frequenza di accadimento legata all'utilizzo ed alla qualità del pellet in uso.  
Effettuare tale pulizia a vetro completamente freddo ed utilizzando appositi detergenti non abrasivi.  
Terminata la pulizia, rimontare il tutto agendo in modo inverso.



La frequenza con cui effettuare le operazioni di pulizia del vetro, è comunque legata alla frequenza di utilizzo della termostufa.

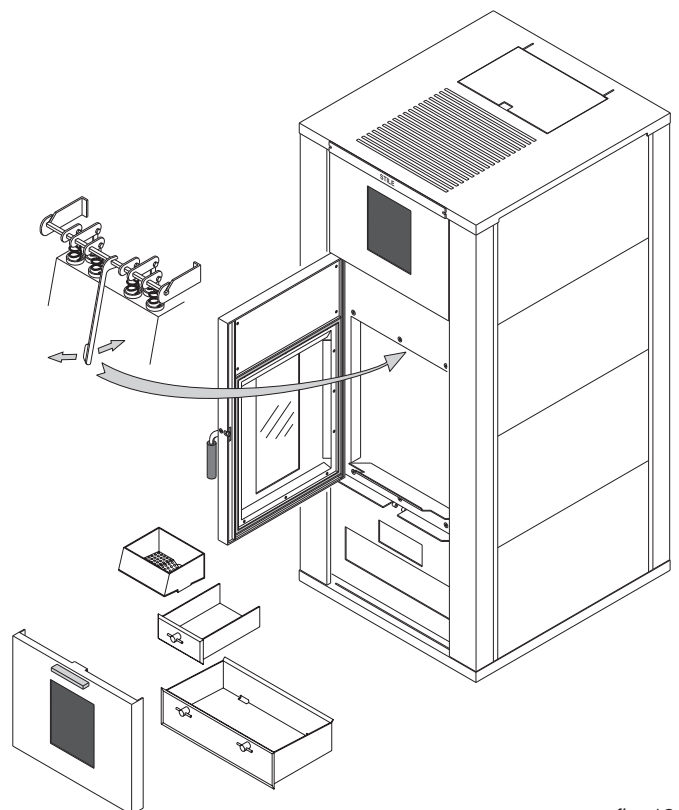


fig. 12

### CARICAMENTO DEL PELLETT

Sollevando il coperchio superiore, si accede al serbatoio del pellet.

Si consiglia di utilizzare solamente pellet di qualità garantita: questo consente di ottenere un elevato rendimento dalla STILE 27, un risparmio sulle manutenzioni ed una durata maggiore della termostufa.

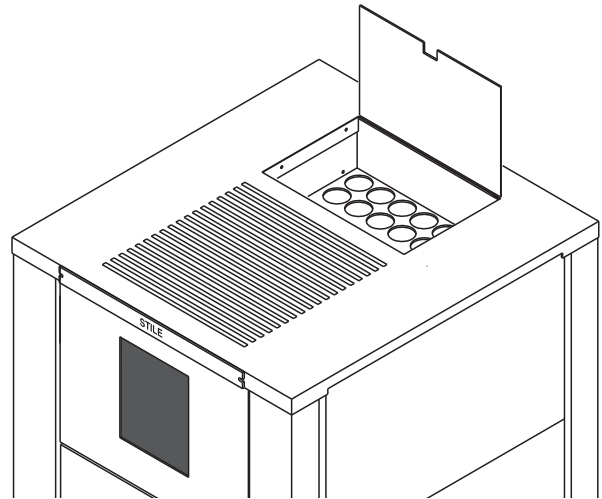


fig. 13

### MANUTENZIONE STRAORDINARIA STILE 27

Al termine di ogni stagione di riscaldamento effettuare una pulizia generale della termostufa agendo come descritto di seguito. Durante la stagione estiva, tenere chiusa la porta della termostufa.

- Pulire la camera di combustione utilizzando un aspiratore previsto per il recupero di prodotti della combustione, dopo aver estratto il crogiolo.
- Asportare il top superiore sfilandolo verso l'alto.
- Smontare il coperchio superiore e pulire il gruppo tubi scambiatori utilizzando un aspiratore.
- Smontare il pannello anteriore inferiore (tirandolo sul lato superiore) e vuotare i cassettei. Aspirare i residui della combustione.
- Verificare l'integrità della guarnizione di tenuta sulla porta a vetri e la tenuta stagna della camera di combustione. Nel caso, sostituire la guarnizione.
- Si consiglia, a fine stagione di vuotare completamente il serbatoio del pellet per evitare che si deteriori con l'umidità e che sia possibile causa di malfunzionamento alla successiva riaccensione.
- Si consiglia inoltre di procedere ad una accurata pulizia sia del camino che del raccordo fumi per evitare rischi di incendio.
- Rimontare tutti i componenti, sigillando ove richiesto, con silicone resistente ad alte temperature.

Con cadenza di due anni è necessario procedere alla pulizia della ventola in acciaio del ventilatore aspirazione fumi e del suo alloggiamento.

Questa è raggiungibile dopo aver sfilato il top ed i pannelli laterali e dopo aver rimosso le 4 viti di fissaggio.

La pulizia può essere realizzata agevolmente tramite un aspiratore.

Verificare l'integrità del sistema di caricamento del pellet (colea, motore di comando, reggispinta) e procedere ad una eventuale revisione.

Verificare il corretto posizionamento della resistenza di accensione pellet.

Verificare la precarica del vaso di espansione che dovrà essere "a impianto freddo" di circa 1 bar.

### 6.1 - PROBLEMI E SOLUZIONI

Questo paragrafo è stato pensato per dare all'acquirente del nostro prodotto una guida rapida ed efficace per capire gli eventuali problemi che si dovessero presentare all'atto dell'utilizzo della STILE 27.

Problema riscontrato	Possibile causa	Rimedio
Il display del telecomando non si accende	<ol style="list-style-type: none"> <li>1 Mancano le pile / pile scariche</li> <li>2 Il telecomando è guasto</li> </ol>	<ol style="list-style-type: none"> <li>1 Inserire / sostituire le pile</li> <li>2 Contattare l'assistenza tecnica.</li> </ol>
Il display del telecomando indica NO CAMPO	<ol style="list-style-type: none"> <li>1 La termostufa è scollegata dalla rete elettrica. Possibile interruzione momentanea dell'erogazione di energia elettrica.</li> <li>2 Fusibile di protezione bruciato.</li> <li>3 L'interruttore generale posto nella zona posteriore della termostufa potrebbe essere posizionato su OFF.</li> </ol>	<ol style="list-style-type: none"> <li>1 Verificare la presenza di tensione di rete ed il collegamento del cavo di alimentazione.</li> <li>2 Contattare l'assistenza tecnica.</li> <li>3 Posizionare l'interruttore su ON.</li> </ol>
Il ventilatore non funziona	<ol style="list-style-type: none"> <li>1 Eventuale ostruzione degli ingressi del ventilatore tangenziale.</li> <li>2 Il ventilatore potrebbe essere bruciato o bloccato.</li> <li>3 Malfunzionamento dei sensori o della scheda elettronica.</li> </ol>	<ol style="list-style-type: none"> <li>1 Contattare l'assistenza tecnica.</li> <li>2 Contattare l'assistenza tecnica.</li> <li>3 Contattare l'assistenza tecnica.</li> </ol>
Ripetute mancate accensioni, la fiamma è debole, il crogiolo si riempie di combustibile.	<ol style="list-style-type: none"> <li>1 Possibile ostruzione dell'ingresso di aria comburente al crogiolo o dei fori sullo stesso.</li> <li>2 Il pellet potrebbe essere troppo umido.</li> <li>3 Problema elettrico o elettronico nella scheda.</li> <li>4 La resistenza di accensione o la sonda termica potrebbero essere guaste.</li> <li>5 La porta potrebbe essere chiusa non perfettamente.</li> <li>6 Non corretto funzionamento del sistema di aspirazione dell'aria comburente (ventola fumi).</li> </ol>	<ol style="list-style-type: none"> <li>1 Svuotare il crogiolo dal pellet. Pulire il crogiolo e verificare che i fori di passaggio dell'aria comburente non siano ostruiti.</li> <li>2 Cambiare il tipo di pellet (vedere specifiche a pag. 10).</li> <li>3 Contattare l'assistenza tecnica.</li> <li>4 Contattare l'assistenza tecnica.</li> <li>5 Contattare l'assistenza tecnica per la sostituzione delle guarnizioni.</li> <li>6 Contattare l'assistenza tecnica.</li> </ol>
Il pellet non scende nel bracier.	<ol style="list-style-type: none"> <li>1 Serbatoio pellet vuoto.</li> <li>2 Il motoriduttore di carico pellet è in avaria.</li> <li>3 La centralina elettronica è in avaria.</li> </ol>	<ol style="list-style-type: none"> <li>1 Riempire il serbatoio di pellet.</li> <li>2 Contattare l'assistenza tecnica.</li> <li>3 Contattare l'assistenza tecnica.</li> </ol>
Scarsa acqua calda ai radiatori.	<ol style="list-style-type: none"> <li>1 Possibile presenza di aria nell'impianto.</li> <li>2 Possibile malfunzionamento del circolatore.</li> <li>3 Sonda temperatura acqua in avaria.</li> <li>4 Centralina elettronica in avaria.</li> </ol>	<ol style="list-style-type: none"> <li>1 Spurgare l'impianto.</li> <li>2 Contattare l'assistenza tecnica.</li> <li>3 Contattare l'assistenza tecnica.</li> <li>4 Contattare l'assistenza tecnica.</li> </ol>
Blocco termostufa per sovratemperatura fumi.	<ol style="list-style-type: none"> <li>1 Scambiatore fumi ostruito.</li> <li>2 Sonda temperatura fumi in avaria.</li> </ol>	<ol style="list-style-type: none"> <li>1 Contattare l'assistenza tecnica per la pulizia del circuito fumi.</li> <li>2 Contattare l'assistenza tecnica.</li> </ol>
Blocco termostufa per sovratemperatura acqua.	<ol style="list-style-type: none"> <li>1 Termostato di sicurezza da riarmare.</li> <li>2 Termostato di sicurezza in avaria.</li> <li>3 Centralina elettronica in avaria.</li> </ol>	<ol style="list-style-type: none"> <li>1 Riarmare termostato di sicurezza nelle parti posteriori della termostufa.</li> <li>2 Contattare l'assistenza tecnica.</li> <li>3 Contattare l'assistenza tecnica.</li> </ol>
Orologio centralina in avaria.	<ol style="list-style-type: none"> <li>1 Batteria tampone dell'orologio scarica.</li> </ol>	<ol style="list-style-type: none"> <li>1 Contattare l'assistenza tecnica.</li> </ol>

Qualora queste possibili soluzioni non dovessero essere risolutive per la difettosità di funzionamento da Voi lamentata, Vi preghiamo di chiamare il servizio di assistenza clienti per avere maggiori informazioni.

# 7

## SETTAGGIO PROGRAMMAZIONE

### 7.1 - UTILIZZO DEL PRODOTTO

Prima di descrivere nel dettaglio il funzionamento del prodotto ricordiamo che, nel suo utilizzo, è obbligatorio rispettare le disposizioni, regole e leggi nazionali e locali vigenti in materia.

Per una migliore comprensione delle modalità di funzionamento del prodotto si riportano gli schemi, accompagnati da una descrizione approfondita, del radiocomando e le modalità di programmazione del prodotto, nonché le operazioni da eseguire per effettuare la prima accensione della STILE 27.

L'accensione della STILE 27 avviene molto semplicemente, dopo averla connessa alla rete elettrica domestica, premendo il tasto ON/OFF solo dopo aver opportunamente allacciato il prodotto ad un adeguato impianto idrico (vedi le nostre indicazioni di installazione).



**È assolutamente vietato, pena il decadimento della garanzia, far funzionare la STILE 27 senza averla opportunamente collegata ad un adeguato impianto idrico.**



**Durante le prime accensioni della termostufa si può verificare della fuoriuscita di vapori e di cattivi odori dalle parti verniciate. Questi inconvenienti sono intrinseci al processo di stabilizzazione chimica della speciale tinta utilizzata, pertanto in questa fase è necessario arieggiare bene il locale.**

**Si ricorda che il prodotto deve funzionare con la porta del focolare sempre chiusa.**



**Sebbene le temperature superficiali raggiunte dal nostro prodotto non siano così elevate si consiglia di prestare la dovuta attenzione e cautela nel toccarle. In particolar modo le superfici esterne alla camera di combustione possono arroventarsi a seguito di un utilizzo intenso.**

**Distanziate il punto di ingombro più esterno della termostufa di 80 cm da materiale combustibile e/o infiammabile, se questa distanza non può essere mantenuta risulta utile provvedere alla disposizione di una protezione termica (UNI 7129, UNI 10683).**

**Per evitare l'insorgere di malfunzionamenti che potrebbero a loro volta essere fonte di eventuali danneggiamenti a persone o cose si consiglia di evitare accensioni e spegnimenti repentini e continui del prodotto ma di seguire, per queste operazioni, le tempistiche previste dal costruttore.**



**Si consiglia di procedere ad una accurata pulizia sia del camino che del raccordo fumi (almeno una volta durante l'intera stagione di funzionamento) per prevenire rischi di incendio.**

**Si ricorda che il prodotto deve funzionare con il cassetto cenere ermeticamente serrato.**

**Si consiglia di non far funzionare la termostufa in un regime di alimentazione elettrica instabile; continui black-out potrebbero creare stati di malfunzionamento.**

## Settaggio programmazione

### 7.2 - RADIOCOMANDO

Il radiocomando visualizza le informazioni sullo stato di funzionamento della STILE 27.

Accedendo al menù, è possibile ottenere vari tipi di visualizzazione ed effettuare le impostazioni disponibili a seconda del livello di accesso.

Dipendendo dalla modalità operativa, le visualizzazioni possono assumere differenti significati a seconda della posizione sul display.

**Esempio in condizioni di STILE 27 spenta.**

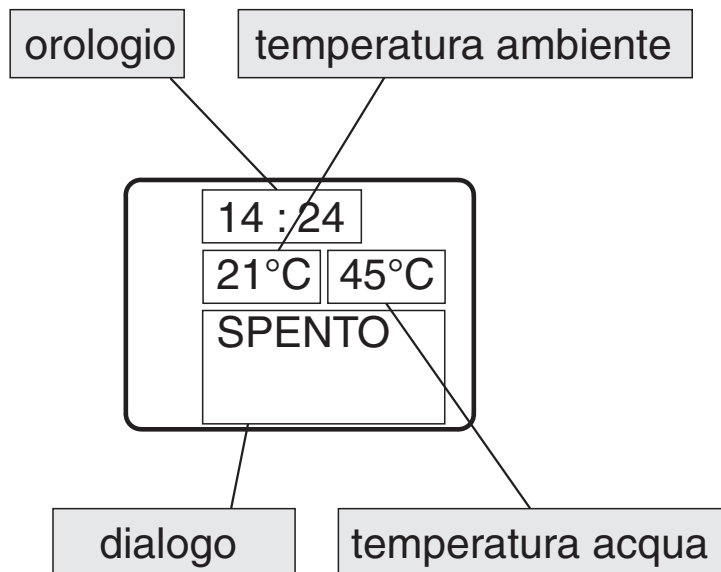


fig. 14

**Nella figura seguente è descritta la disposizione dei messaggi in fase di programmazione o impostazione dei parametri operativi. In particolare:**

- L'area **input** visualizza i valori di programmazione immessi.
- L'area **livello di menù** visualizza il livello di menù corrente. Vedere in seguito il capitolo **menù**.

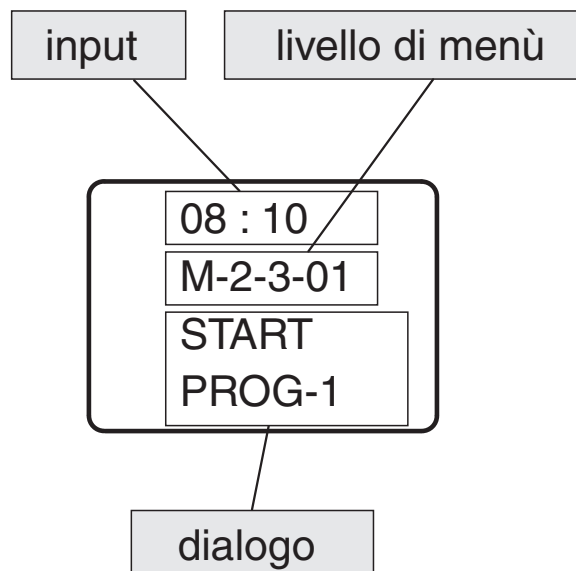


fig. 15

## Settaggio programmazione

La figura sotto, descrive i tasti del radiocomando e le funzioni ad essi collegate.  
Le operazioni impostate sono visualizzate sul display.

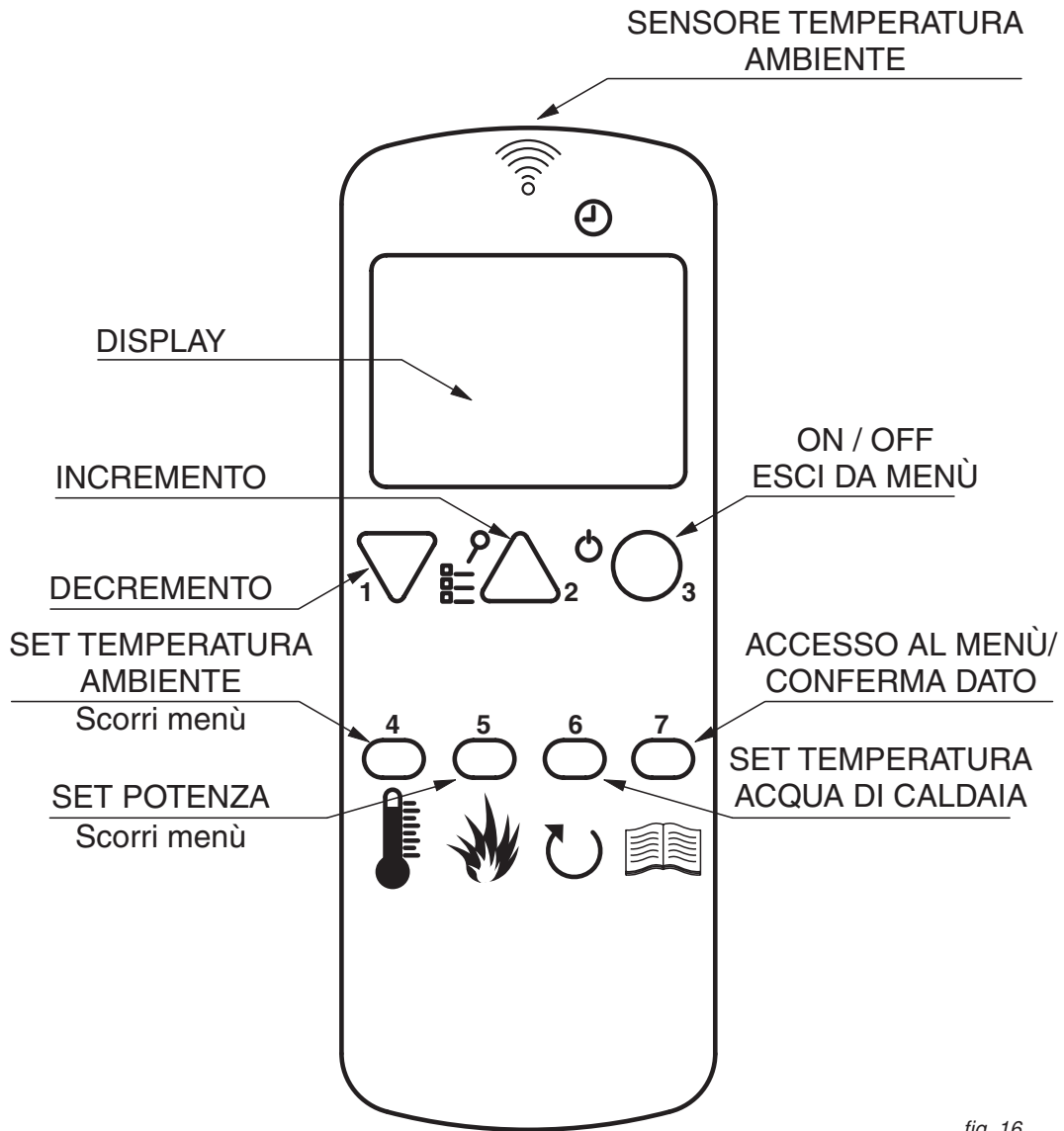


fig. 16

## Settaggio programmazione

### 7.3 - FUNZIONE DEI PULSANTI

<i>pulsante</i>	<i>descrizione</i>	<i>modalità</i>	<i>azione</i>
1	<b>Decrementa temperatura (1)</b>	PROGRAMMAZIONE	Modifica / decrementa il valore di menù selezionato
		con tasti 4 / 5 / 6 premuti	Decrementa il valore della temperatura ambiente / modifica il valore della potenza / acqua
2	<b>Incrementa temperatura (2)</b>	PROGRAMMAZIONE	Modifica / incrementa il valore di menù selezionato
		con tasti 4 / 5 / 6 premuti	Incrementa il valore della temperatura ambiente / modifica il valore della potenza / acqua
3	<b>ON /OFF sblocco</b>	LAVORO	Premuto per 2 secondi accende o spegne la STILE 27 se è spenta o accesa rispettivamente
		BLOCCO	Sblocca la STILE 27 e la riporta nello stato spento
		MENÙ / PROGRAMMAZIONE	Si porta al livello di menù superiore, le modifiche effettuate sono memorizzate
4	<b>Set temperatura ambiente</b>	LAVORO / SPENTO	Modifica la temperatura ambiente della STILE 27 (scorrere con i tasti 1 e 2)
		MENÙ	Passa alla voce di menù successiva
		PROGRAMMAZIONE	Torna alla voce di sottomenù successivo, le modifiche effettuate sono memorizzate
5	<b>Set potenza caldaia</b>	LAVORO / SPENTO	Modifica la potenza della STILE 27 (scorrere con i tasti 1 e 2)
		MENÙ	Passa alla voce di menù precedente
		PROGRAMMAZIONE	Passa alla voce di sottomenù precedente, le modifiche effettuate sono memorizzate
6	<b>Set temperatura acqua di caldaia</b>	LAVORO / SPENTO	Modifica la temperatura dell'acqua della STILE 27 (scorrere con i tasti 1 e 2)
7	<b>Menù</b>	LAVORO / SPENTO	Accede al MENÙ
		MENÙ	Accede al successivo livello di sottomenù
		PROGRAMMAZIONE	Imposta valore e passa alla voce di menù successiva



### 7.4 - MENÙ

Con pressione sul **tasto 7** (MENÙ) si accede al menù.

Questo è suddiviso in varie voci e livelli che permettono di accedere alle impostazioni ed alla programmazione della scheda.  
Le voci di menù che consentono di accedere alla programmazione tecnica sono protette da chiave.

#### 7.4.1 - MENÙ UTENTE

Il prospetto seguente descrive sinteticamente la struttura del menù soffermandosi in questo paragrafo alle sole selezioni disponibili per l'utente.

livello 1	livello 2	livello 3	livello 4	valore
<b>01 - set orologio</b>				
	01 - giorno			giorno settimana
	02 - ore			ora
	03 - minuti			minuto
	04 - giorno			giorno mese
	05 - mese			mese
	06 - anno			anno
<b>02 - set crono</b>				
	01 - abilita crono			
		01 - abilita crono		on / off
	02 - program giorno			
		01 - crono giorno		on / off
		02 - start 1 giorno		ora
		03 - stop 1 giorno		ora
		04 - start 2 giorno		ora
		05 - stop 2 giorno		ora
	03 - program settim			
		01 - crono settim		on / off
		02 - start prog 1		ora
		03 - stop prog 1		ora
		04 - lunedì prog 1		on / off
		05 - martedì prog 1		on / off
		06 - mercoledì prog 1		on / off
		07 - giovedì prog 1		on / off
		08 - venerdì prog 1		on / off
		09 - sabato prog 1		on / off
		10 - domenica prog 1		on / off

## Settaggio programmazione

<i>livello 1</i>	<i>livello 2</i>	<i>livello 3</i>	<i>livello 4</i>	<i>valore</i>
		11 - start prog 2		ora
		12 - stop prog 2		ora
		13 - lunedì prog 2		on / off
		14 - martedì prog 2		on / off
		15 - mercoledì prog 2		on / off
		16 - giovedì prog 2		on / off
		17 - venerdì prog 2		on / off
		18 - sabato prog 2		on / off
		19 - domenica prog 2		on / off
		20 - start prog 3		ora
		21 - stop prog 3		ora
		22 - lunedì prog 3		on / off
		23 - martedì prog 3		on / off
		24 - mercoledì prog 3		on / off
		25 - giovedì prog 3		on / off
		26 - venerdì prog 3		on / off
		27 - sabato prog 3		on / off
		28 - domenica prog 3		on / off
		29 - start prog 4		ora
		30 - stop prog 4		ora
		31 - lunedì prog 4		on / off
		32 - martedì prog 4		on / off
		33 - mercoledì prog 4		on / off
		34 - giovedì prog 4		on / off
		35 - venerdì prog 4		on / off
		36 - sabato prog 4		on / off
		37 - domenica prog 4		on / off
	04 - program week-end			
		01 - crono week-end		
		02 - start 1		
		03 - stop 1		
		04 - start 2		
		05 - stop 2		

<b>03 - scegli lingua</b>			
	01 - italiano		set
	02 - francese		set
	03 - inglese		set
	04 - tedesco		set
<b>04 - modo stand-by</b>			on / off
<b>05 - cicalino</b>			on / off
<b>06 - carico iniziale</b>			set
<b>07 - stato termostufa</b>			--

**7.4.2 - MENÙ 01 - set orologio**

Imposta l'ora e la data corrente.  
 La scheda è provvista di una batteria al litio che permette all'orologio interno una autonomia superiore ai 3 / 5 anni.

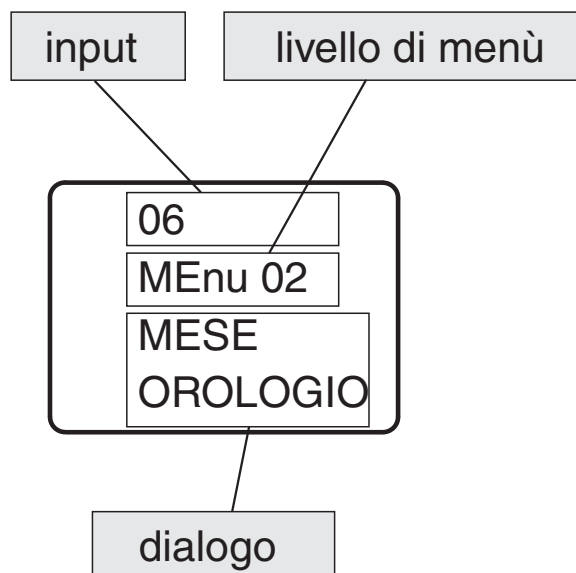


fig. 17

**7.4.3 - MENÙ 02 - set crono**

**Sottomenù 02 - 01 - abilita crono**

Permette di abilitare e disabilitare globalmente tutte le funzioni di cronotermostato.

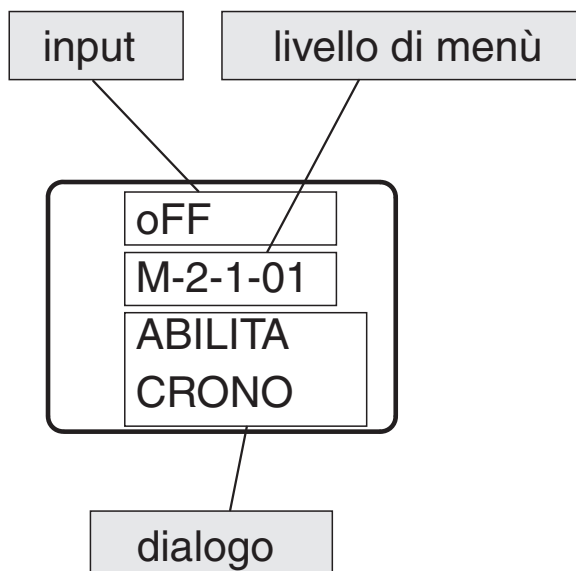


fig. 18

## Settaggio programmazione

### Sottomenù 02 - 02 - program giornaliero

Permette di abilitare, disabilitare e impostare le funzioni di cronotermostato giornaliero.

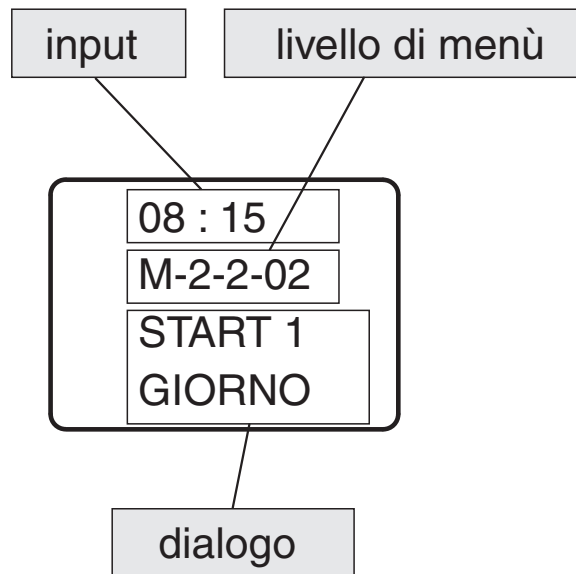


fig. 19

È possibile impostare due fasce di funzionamento delimitate dagli orari impostati secondo la tabella seguente dove l'impostazione OFF indica all'orologio di ignorare il comando:

<i>selezione</i>	<i>significato</i>	<i>valori possibili</i>
START 1	ora di attivazione	ora - OFF
STOP 1	ora di disattivazione	ora - OFF
START 2	ora di attivazione	ora - OFF
STOP 2	ora di disattivazione	ora - OFF

### Sottomenù 02 - 03 - program settimanale

Permette di abilitare, disabilitare e impostare le funzioni di cronotermostato settimanale.

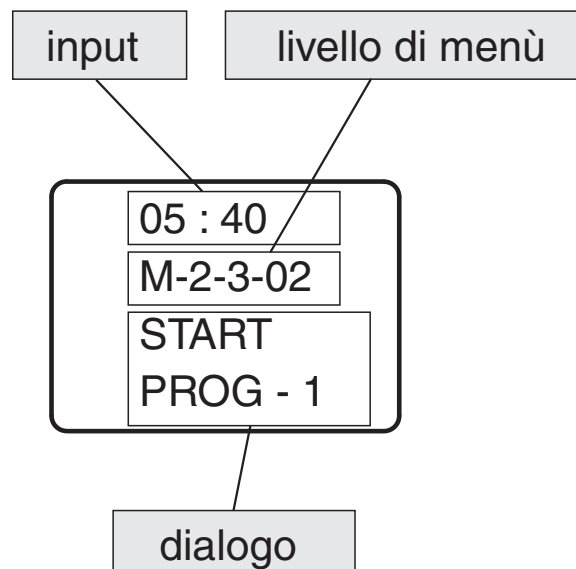


fig. 20

## Settaggio programmazione

Il programmatore settimanale dispone di 4 programmi indipendenti il cui effetto finale è composto dalla combinazione delle 4 singole programmazioni.

Il programmatore settimanale può essere attivato o disattivato. Inoltre, impostando OFF nel campo orari, l'orologio ignora il comando corrispondente.

**Attenzione: effettuare con cura la programmazione evitando in generale di far sovrapporre le ore di attivazione e/o disattivazione nella stessa giornata in differenti programmi.**

<b>PROGRAMMA 1</b>			
<i>livello di menù</i>	<i>selezione</i>	<i>significato</i>	<i>valori possibili</i>
02-03-02	START PROG 1	ora di attivazione	ora - OFF
02-03-03	STOP PROG 1	ora di disattivazione	ora - OFF
02-03-04	LUNEDI PROG 1		on / off
02-03-05	MARTEDI PROG 1		on / off
02-03-06	MERCOLEDI PROG 1		on / off
02-03-07	GIOVEDI PROG 1		on / off
02-03-08	VENERDI PROG 1		on / off
02-03-09	SABATO PROG 1		on / off
02-03-10	DOMENICA PROG 1		on / off

<b>PROGRAMMA 2</b>			
<i>livello di menù</i>	<i>selezione</i>	<i>significato</i>	<i>valori possibili</i>
02-03-11	START PROG 2	ora di attivazione	ora - OFF
02-03-12	STOP PROG 2	ora di disattivazione	ora - OFF
02-03-13	LUNEDI PROG 2		on / off
02-03-14	MARTEDI PROG 2		on / off
02-03-15	MERCOLEDI PROG 2		on / off
02-03-16	GIOVEDI PROG 2		on / off
02-03-17	VENERDI PROG 2		on / off
02-03-18	SABATO PROG 2		on / off
02-03-19	DOMENICA PROG 2		on / off

## Settaggio programmazione

<b>PROGRAMMA 3</b>			
<i>livello di menù</i>	<i>selezione</i>	<i>significato</i>	<i>valori possibili</i>
02-03-20	START PROG 3	ora di attivazione	ora - OFF
02-03-21	STOP PROG 3	ora di disattivazione	ora - OFF
02-03-22	LUNEDI PROG 3		on / off
02-03-23	MARTEDI PROG 3		on / off
02-03-24	MERCOLEDI PROG 3		on / off
02-03-25	GIOVEDI PROG 3		on / off
02-03-26	VENERDI PROG 3		on / off
02-03-27	SABATO PROG 3		on / off
02-03-28	DOMENICA PROG 3		on / off

<b>PROGRAMMA 4</b>			
<i>livello di menù</i>	<i>selezione</i>	<i>significato</i>	<i>valori possibili</i>
02-03-29	START PROG 4	ora di attivazione	ora - OFF
02-03-30	STOP PROG 4	ora di disattivazione	ora - OFF
02-03-31	LUNEDI PROG 4		on / off
02-03-32	MARTEDI PROG 4		on / off
02-03-33	MERCOLEDI PROG 4		on / off
02-03-34	GIOVEDI PROG 4		on / off
02-03-35	VENERDI PROG 4		on / off
02-03-36	SABATO PROG 4		on / off
02-03-37	DOMENICA PROG 4		on / off

### Sottomenù 02 - 04 - program week-end

Permette di abilitare, disabilitare e impostare le funzioni di cronotermostato nel week-end (giorni 5 e 6, ovvero sabato e domenica).

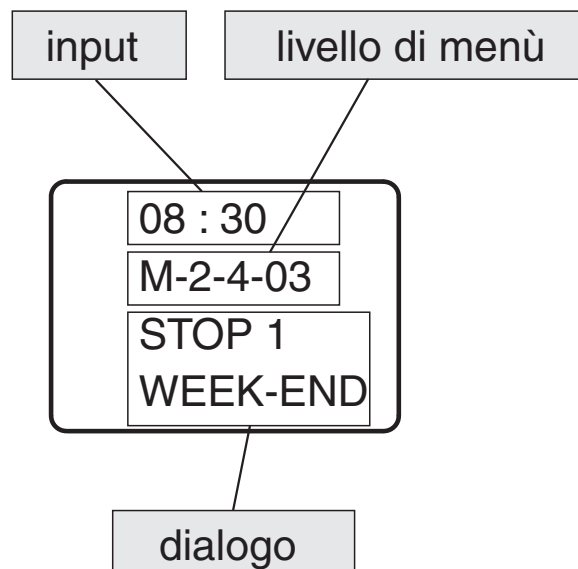


fig. 21

**SUGGERIMENTO:** allo scopo di evitare confusione e operazioni di avvio e spegnimento non voluti, attivare un solo programma per volta se non si conosce esattamente quello che si desidera ottenere.

Disattivare il programma giornaliero se si desidera impiegare quello settimanale. Mantenere sempre disattivato il programma week-end se si utilizza quello settimanale nei programmi 1, 2, 3 e 4.

Attivare la programmazione week-end solamente dopo aver disattivato la programmazione settimanale.

### 7.4.4 - MENÙ 03 - scegli lingua

Permette di selezionare la lingua di dialogo tra quelle disponibili.

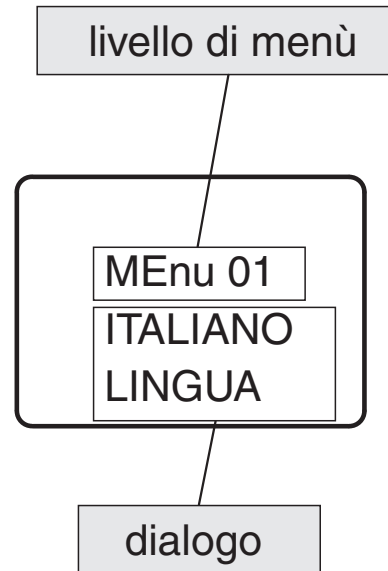


fig. 22

### 7.4.5 - MENÙ 04 - modo stand-by

Attiva la modalità "STAND-BY" che porta la termostufa a spegnimento dopo che la temperatura dell'acqua della termostufa arriva a set-point oltre il tempo definito dall'intervento del termostato esterno.

Fare riferimento ai paragrafi da 7.5.8 a 7.5.9 per una dettagliata descrizione della funzione Stand-by.

### 7.4.6 - MENÙ 05 - modo cicolino

Quando "OFF" disabilita la segnalazione acustica.

### 7.4.7 - MENÙ 06 - carico iniziale

Consente di effettuare, a termostufa spenta e fredda, un pre-carico pellet per un tempo pari a 90". Avviare con il tasto 1 e interrompere con il tasto 3.

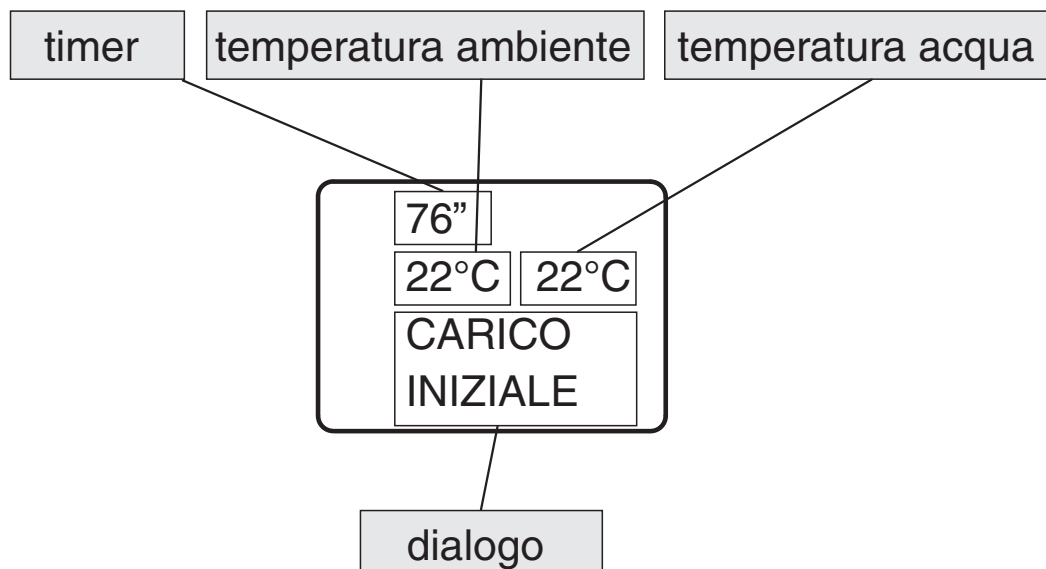


fig. 23

## Settaggio programmazione

### 7.4.8 - MENÙ 07 - stato termostufa

Visualizza lo stato istantaneo della termostufa riportando lo stato dei vari dispositivi ad essa collegati. Sono disponibili diverse pagine visualizzate in successione.

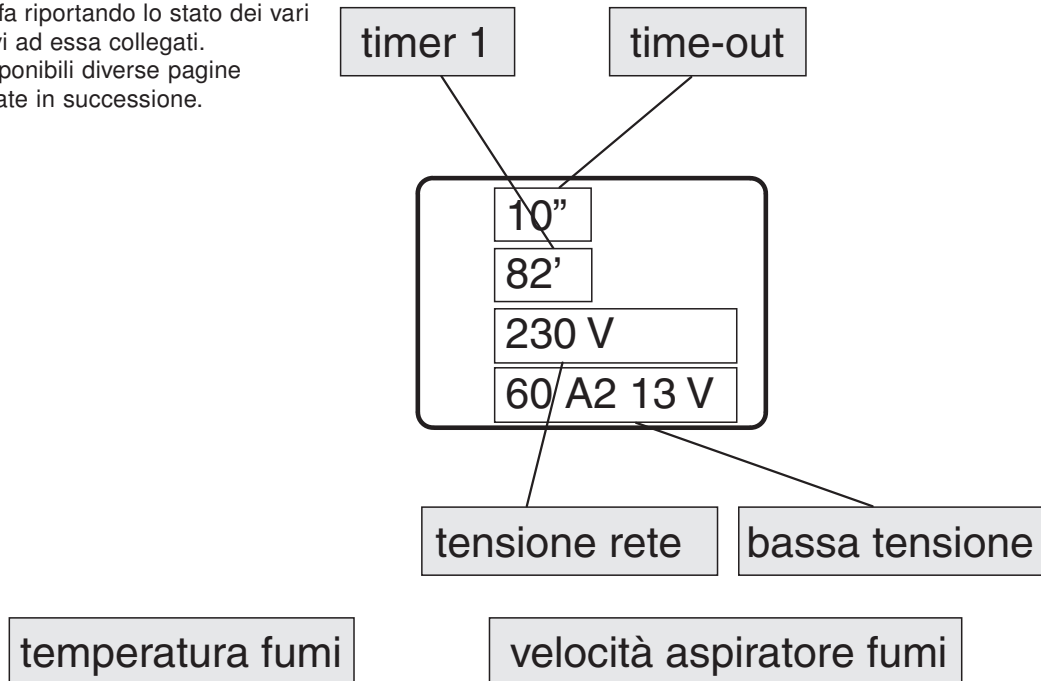


fig. 24

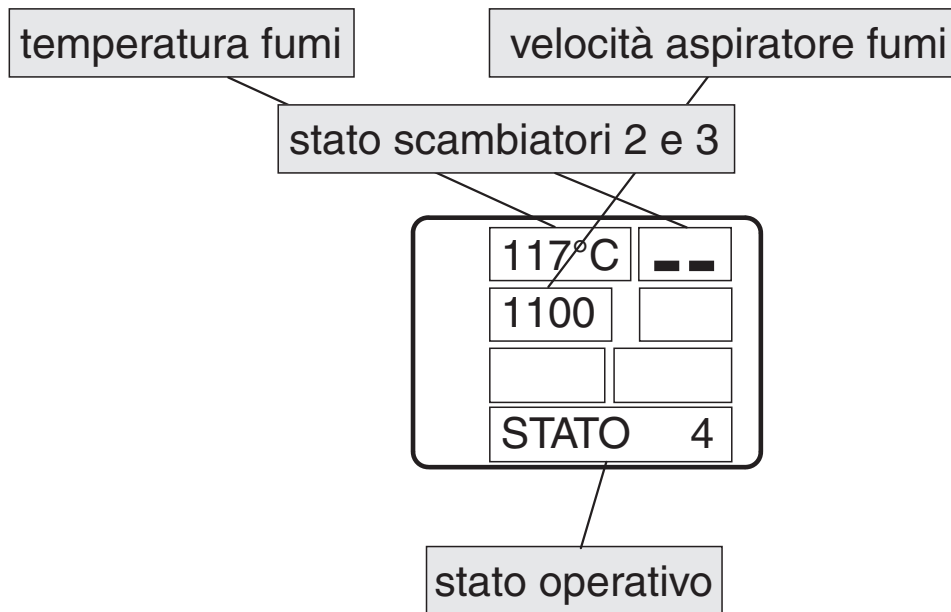


fig. 25

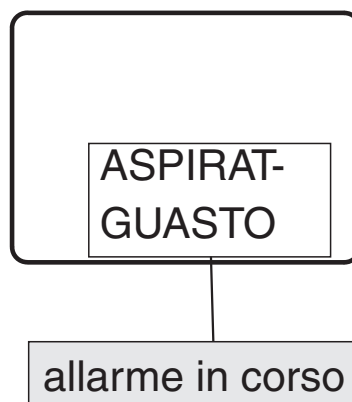


fig. 26



### 7.5 - MODALITÀ OPERATIVA UTENTE

È qui di seguito descritta la normale operatività del pannello installato sulla STILE 27 con riferimento alle funzioni disponibili per l'utente.

Nei paragrafi successivi è invece analizzata la modalità di programmazione tecnica.

Prima dell'accensione della STILE 27, il display si presenta come nella figura seguente.

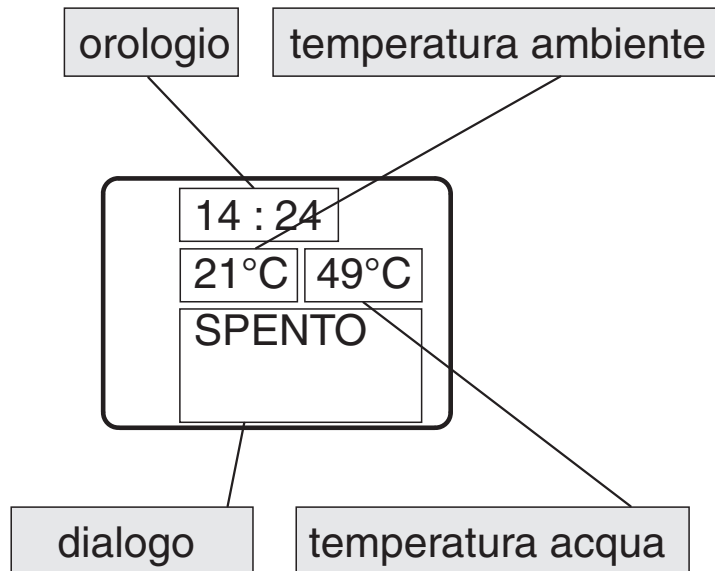


fig. 27

#### 7.5.1 - ACCENSIONE DELLA STILE 27

Per accendere la STILE 27 agire su 3 per qualche secondo.

L'avvenuta accensione è segnalata nel display come da figura seguente

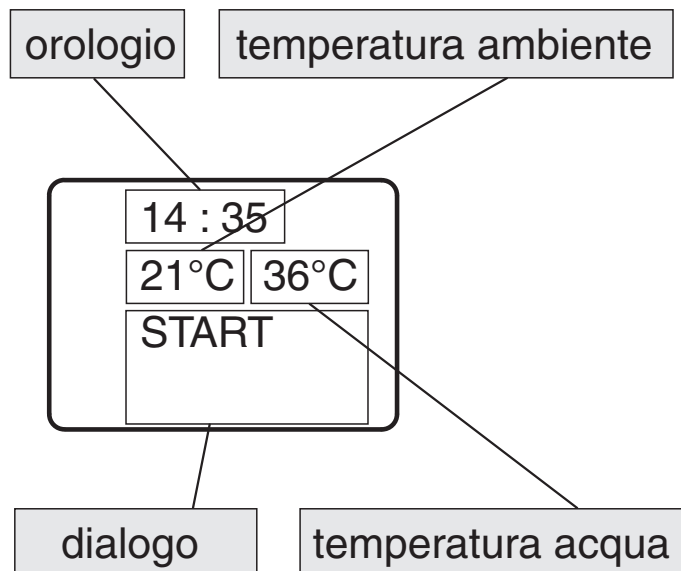


fig. 28

#### 7.5.2 - FASE DI AVVIO

La STILE 27 esegue in sequenza le fasi di avvio secondo le modalità definite dai parametri che ne gestiscono livelli e tempistica.

#### 7.5.3 - MANCATA ACCENSIONE

Trascorso il tempo di 20 minuti, se la temperatura fumi non ha raggiunto il valore minimo ammesso + 2°C, la STILE 27 si pone in stato di allarme.

## Settaggio programmazione

### 7.5.4 - TERMOSTUFA IN LAVORO

Conclusa in modo positivo la fase di avvio, la termostufa passa alla modalità lavoro che rappresenta il normale modo di funzionamento. Se la temperatura della termostufa è maggiore di 50°C, è abilitata la pompa impianto.

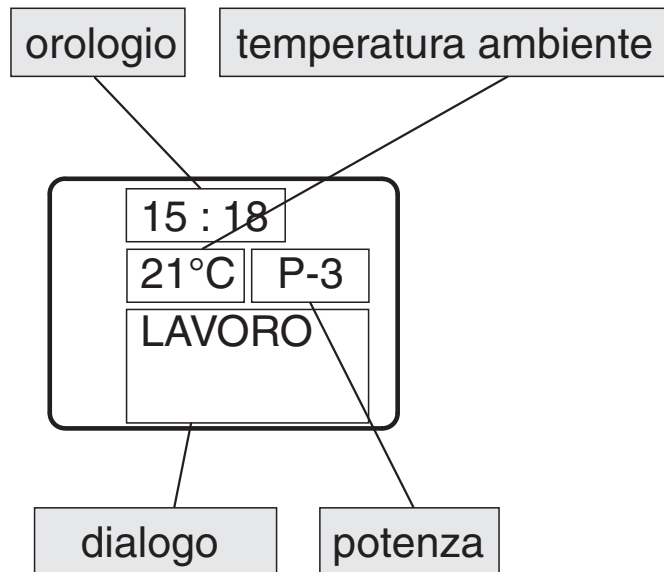


fig. 29

### 7.5.5 - MODIFICA DELL'IMPOSTAZIONE DELLA TEMPERATURA AMBIENTE

Per modificare la temperatura ambiente è sufficiente selezionare la modalità MODIFICA SET AMBIENTE con pressione sul tasto 4.

Agire quindi sui tasti 1 e 2. Il display visualizza lo stato corrente del SET di temperatura.

N.B. La termostufa esce di fabbrica con il ponte sul termostato ambiente esterno in modo da disabilitare la funzione sonda ambiente interna alla termostufa; questo per evitare modulazioni involontarie dovute ad ambienti piccoli.

Se si vuole utilizzare la sonda ambiente all'interno della termostufa, togliere il ponte sulla spina posteriore contrassegnata con "termostato ambiente".

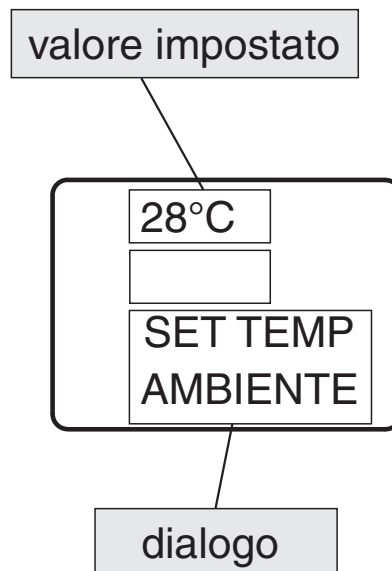


fig. 30

### 7.5.6 - IMPIEGO DEL TERMOSTATO / CRONOTERMOSTATO ESTERNO

Se si desidera utilizzare un termostato ambiente esterno, effettuare la connessione sul retro della termostufa sulla spina contrassegnata con "termostato ambiente" nei morsetti T1 e T2.

- **termostato esterno:** nella STILE 27 impostare un SET temperatura pari a 7°C.
- **cronotermostato esterno:** nella STILE 27 impostare un SET temperatura pari a 7°C e disabilitare dal menù 03-01 le funzionalità crono.

### 7.5.7 - MODIFICA DELL'IMPOSTAZIONE DELLA TEMPERATURA ACQUA

Per modificare la temperatura acqua è sufficiente selezionare la modalità MODIFICA SET ACQUA con pressione sul tasto 6. Agire quindi sui tasti 1 e 2. Il display visualizza lo stato corrente del SET di temperatura.

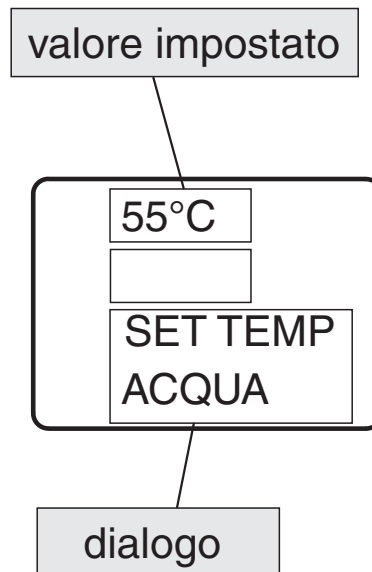


fig. 31

### 7.5.8 - LA TEMPERATURA AMBIENTE RAGGIUNGE LA TEMPERATURA IMPOSTATA (SET temperatura)

Quando la temperatura ambiente ha raggiunto il valore impostato, la potenza calorica è automaticamente portata al valore minimo, condizione di MODULAZIONE.

N.B. Questo avviene solo se il ponte del termostato ambiente posto sul retro della termostufa è stato tolto.

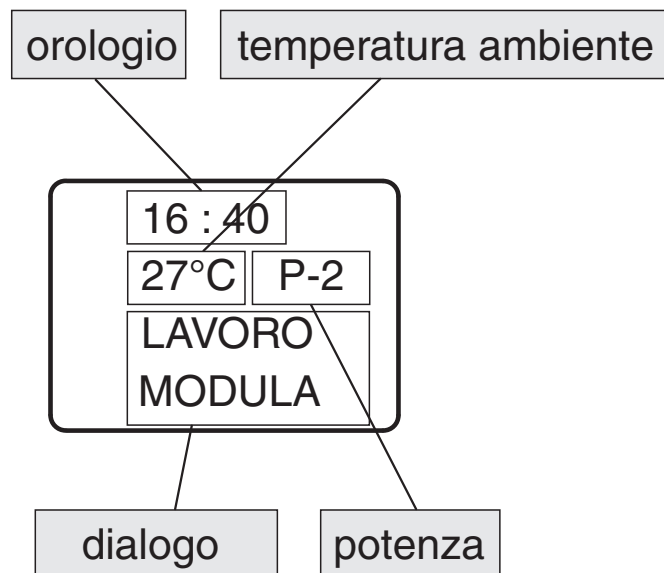


fig. 32

Se è stata attivata la modalità STAND-BY, la STILE 27 si spegne, ovvero si pone in stato STAND-BY, con un ritardo di 5 minuti e dopo aver superato il valore ( $T_{SET} + 2^{\circ}C$ ).

## Settaggio programmazione

### 7.5.9 - LA TEMPERATURA ACQUA RAGGIUNGE LA TEMPERATURA IMPOSTATA (SET temperatura acqua)

Quando la temperatura dell'acqua ha raggiunto il valore impostato, come condizione anche contemporanea a quella descritta al paragrafo 7.5.8, la potenza calorica è automaticamente portata al valore minimo, condizione di MODULAZIONE.

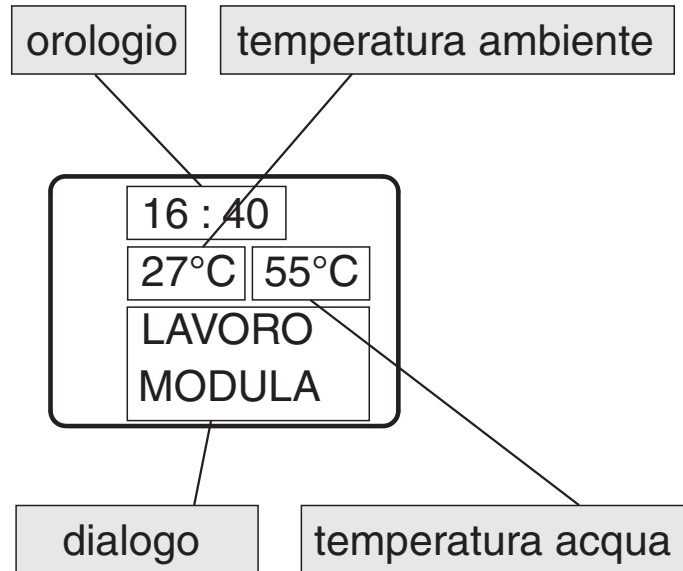


fig. 33

Analogamente a quanto succede nel caso temperatura ambiente, se è stata attivata la modalità STAND-BY, la STILE 27 si spegne, ovvero si pone in stato STAND-BY, con un ritardo di 5 minuti e dopo aver superato il valore ( $T_{SET} + 2^{\circ}C$ ). (solo se non si ha il ponte su T1 e T2 della spina Wieland del TA esterno).

### 7.5.10 - RIAVVIO DOPO LO SPEGNIMENTO PER RAGGIUNTO SET temperatura ambiente e/o acqua

Dopo l'avvenuto spegnimento STAND-BY, la STILE 27 si pone in condizione di raffreddamento portando la velocità aspiratore fumi al massimo. Vedi figura 21. Le condizioni di riavvio sono:

#### Aria:

$T_{ambiente} < (T_{SET} - 2^{\circ}C)$  e contemporaneamente  $T_{fumi} < 50^{\circ}C$

#### Acqua:

$T_{acqua} < (T_{SET} - 2^{\circ}C)$  e contemporaneamente  $T_{fumi} < 50^{\circ}C$

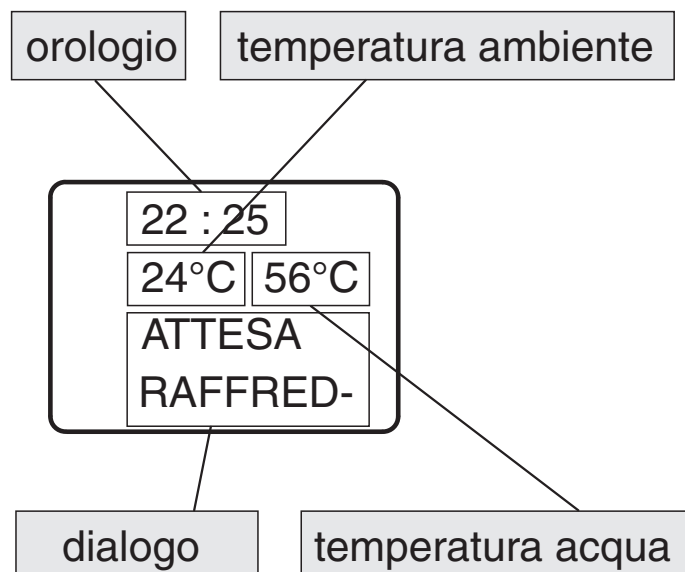


fig. 34

### 7.5.11 - PULIZIA DEL BRACIERE

Durante la normale operatività nella modalità lavoro, a intervalli stabiliti viene attivata la modalità "PULIZIA BRACIERE".

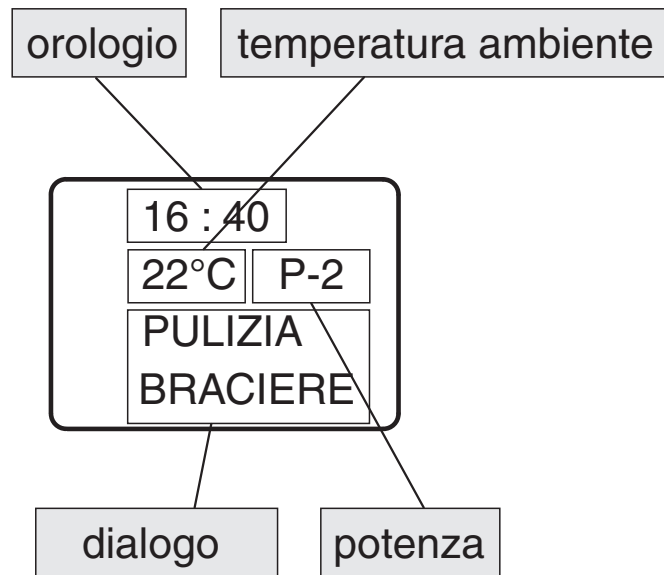


fig. 35

### 7.5.12 - SPEGNIMENTO DELLA TERMOSTUFA

Per spegnere la STILE 27 è sufficiente premere sul pulsante 3 per circa 2 secondi.

La coclea è immediatamente arrestata e l'estrattore fumi viene portato a velocità elevata.

Viene eseguita la fase di PULIZIA FINALE.

L'attività dell'estrattore fumi è disabilitata dopo che la temperatura fumi è scesa sotto il valore di 50°C.

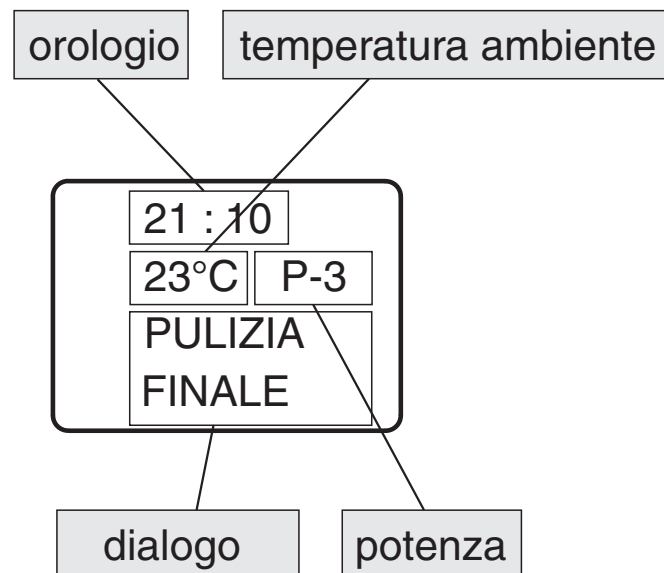


fig. 36

## Settaggio programmazione

### 7.5.13 - TERMOSTUFA SPENTA

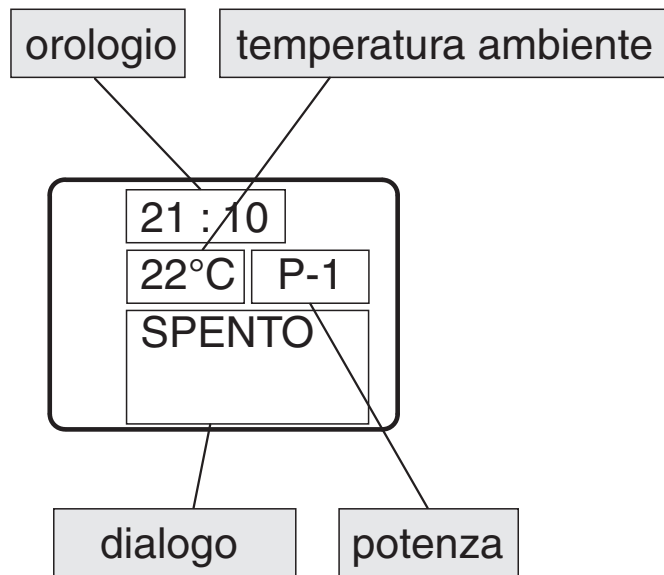


fig. 37

### 7.5.14 - RIACCENSIONE DELLA TERMOSTUFA

Non sarà possibile riavviare la termostufa fino a che la temperatura fumi non è scesa al di sotto del valore 50°C e non è trascorso il tempo di 5 minuti.

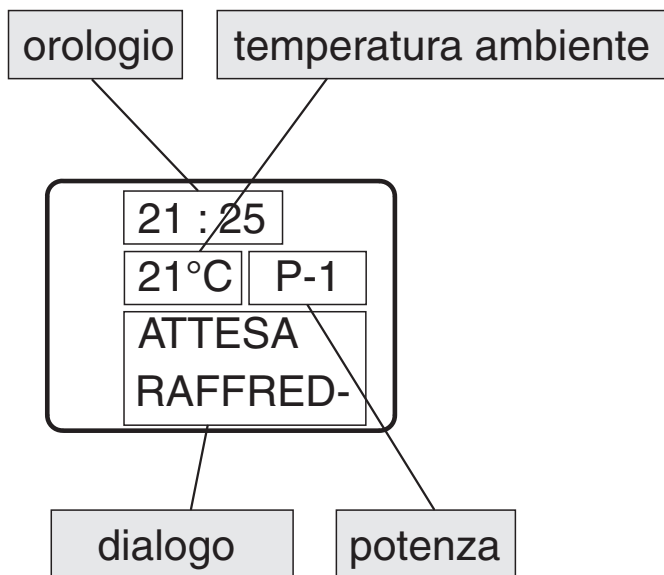
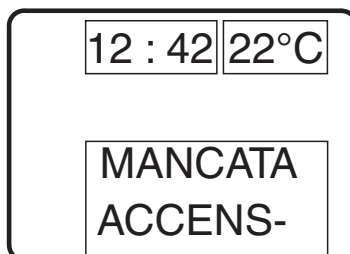


fig. 38

### 7.6 - CHE COSA SUCCEDDE SE ...

#### 7.6.1 - IL PELLETT NON SI ACCENDE

Nel caso di mancata accensione, è visualizzato il messaggio di allarme NO ACC.



Agire sul tasto 3 per riportare la STILE 27 in condizioni standard.

fig. 39

#### 7.6.2 - MANCA L'ENERGIA ELETTRICA

Se viene a mancare la tensione di rete per più di 60 secondi, al suo ripristino la STILE 27 si pone nello stato PULIZIA FINALE e rimane in attesa che la temperatura fumi si abbassi fino a un valore di 50°C per poi segnalare l'allarme black out. Se la tensione di rete viene ripristinata entro un tempo inferiore ai 60 secondi, la termostufa riprende il funzionamento normale.



fig. 40

## Settaggio programmazione

### 7.7 - ALLARMI

Nell'eventualità che si verifichi un'anomalia di funzionamento, la scheda interviene e segnala l'avvenuta irregolarità operando in diverse modalità a seconda della tipologia di allarme. Sono previsti i seguenti allarmi.

Origine dell'allarme	Visualizzazione display	Codici
Sonda temperatura fumi	ALARM SOND FUMI	AL 2
Sovra temperatura fumi	ALARM HOT TEMP	AL 3
Mancata accensione	ALARM NO FIRE	AL 5
Spegnimento durante fase lavoro	ALARM NO FIRE	AL 6
Mancata alimentazione di rete	COOL FIRE (vedi par.7.6.2)	AL 1
Pressostato di sicurezza coclea	ALARM DEEP FAIL	AL 8
Termostato di sicurezza generale	ALARM SIC FAIL	AL 7
Ventilatore fumi guasto	ALARM FAN FAIL	AL 4
Black-out	BLACK OUT	AL 1
Press. acqua fuori valori consentiti	ALARM PRES.	AL 11
Guasto sonda acqua	ALARM SOND H2O	AL 9
Sovratemperatura acqua	ALARM HOT AH2O	AL 10

Ogni condizione di allarme causa l'immediato spegnimento della STILE 27.

Lo stato di allarme è raggiunto dopo il tempo di 30 secondi ed è azzerabile con pressione sul tasto 3 .

#### 7.7.1 - ALLARME SONDA TEMPERATURA FUMI

Avviene nel caso di guasto della sonda per il rilevamento dei fumi quando questa si è guastata o scollegata. Durante la condizione di allarme la STILE 27 esegue la procedura di spegnimento.

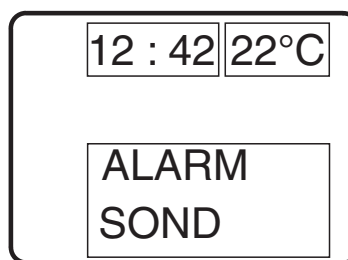


fig. 41

#### 7.7.2 - ALLARME SOVRA TEMPERATURA FUMI

Avviene nel caso in cui la sonda fumi rilevi una temperatura superiore a 250°C.

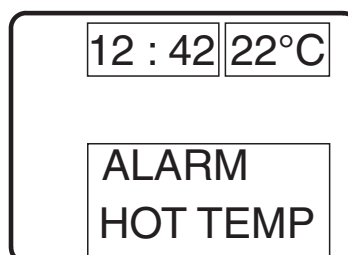
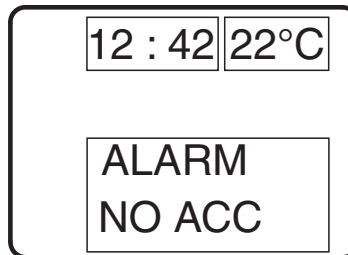


fig. 42



### 7.7.3 - ALLARME PER MANCATA ACCENSIONE

Si verifica allorché la fase di accensione fallisce.



Viene immediatamente attivata la procedura di spegnimento.

fig. 43

### 7.7.4 - ALLARME SPEGNIMENTO DURANTE LA FASE DI LAVORO

Se durante la fase di lavoro la fiamma si spegne e la temperatura fumi scende al di sotto della soglia minima di lavoro di 50°C, è attivato l'allarme.



Viene immediatamente attivata la procedura di spegnimento.

fig. 44

### 7.7.5 - ALLARME PRESSOSTATO DI SICUREZZA COCLEA

Nell'eventualità che il pressostato (depressimetro) rilevi una pressione maggiore della norma, interviene per disalimentare la coclea (alla cui alimentazione è collegato in serie) e contemporaneamente, attraverso il morsetto AL2 in CN4, permette al controllore di acquisire questo cambiamento di stato. È visualizzato il messaggio "ALARM DEP FAIL" e il sistema viene arrestato.

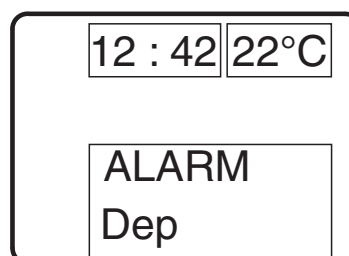


fig. 45

## Settaggio programmazione

### 7.7.6 - ALLARME TERMOSTATO GENERALE

Nell'eventualità che il termostato di sicurezza pellet rilevi una temperatura superiore alla soglia di scatto, lo stesso interviene per disalimentare la coclea (alla cui alimentazione è collegato in serie) e contemporaneamente, attraverso il morsetto AL1 in CN4, permette al controllore di acquisire questo cambiamento di stato. È visualizzato il messaggio **ALARM SIC FAIL** e il sistema viene arrestato.

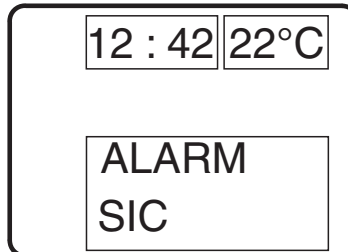


fig. 46

### 7.7.7 - ALLARME VENTILATORE ASPIRAZIONE FUMI GUASTO

Nell'eventualità che il ventilatore di aspirazione fumi si guasti, la termostufa si arresta e viene visualizzato il messaggio **ASPIRAT GUASTO** come da figura seguente.



fig. 47

È immediatamente attivata la procedura di spegnimento.

### 7.8 - MODALITÀ OPERATIVA (MENÙ TECNICO)

Per accedere al MENÙ TECNICO agire sul pulsante (7) MENÙ e poi scorrere con i tasti 1 e 2 i vari sottomenù fino a visualizzare il menù a livello 08 come da figura seguente.



fig. 48

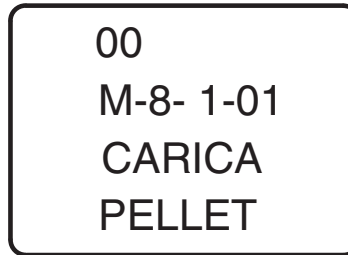
<i>livello 1</i>	<i>livello 2</i>	<i>livello 3</i>	<i>livello 4</i>	<i>valore</i>
<b>08 - tarature tecnico</b>				
	01 - tipo pellet			
	02 - tipo camino			set
	03 - banca dati			vedi banche dati
	04 - tarature varie			
		01 - blocco riaccensione		valore
		02 - asp. min. spento		valore
		03 - precarica accens.		valore
		04 - attesa fiamma		valore
		05 - asp.fumi precarica		valore
		06 - delta on/off auto		valore
		07 - ritardo off auto		valore
		08 - cambio potenza		valore
		09 - abilita remoto		on/off
		10 - blocco tastiera		on/off
		11 - black-out		on/off
		12 - ore service (*)		on/off
		13 - sonda lambda (*)		on/off
		14 - flusso ingresso (*)		on/off
		15 - libero (*)		-
		16 - libero (*)		-

## Settaggio programmazione

<i>livello 1</i>	<i>livello 2</i>	<i>livello 3</i>	<i>livello 4</i>	<i>valore</i>
	05 - test uscite			
		01 - test candela		valore
		02 - test coclea		valore
		03 - test fumi		valore
		04 - test pompa		valore
		05 - test ventola 2 (*)		valore
		06 - test ventola 3 (*)		valore
	06 - tarature fabbrica			
	07 - azzera ore par.	chiave accesso		
	08 - azzera allarmi	chiave accesso		
	09 - memorie cont.	ore totali		-
		ore parziali		-
		numero start		-
		memoria allarmi 1		-
		memoria allarmi 2		-
		memoria allarmi 3		-
		memoria allarmi 4		-
		memoria allarmi 5		-

(\*) non disponibile se non abilitato.

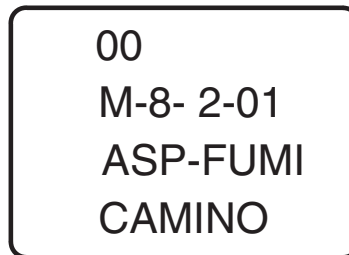
### 7.8.1 - Sottomenù 08 - 01 - 01



Selezionare con 1 e 2 il valore di variazione carico pellet. Confermare con 7.

fig. 49

### 7.8.2 - Sottomenù 08 - 02 - 01 tipo camino



Selezionare con 1 e 2 il valore di variazione velocità aspiratore fumi. Confermare con 7.

fig. 50

### 7.8.3 - Sottomenù 08 - 03 banche dati

Il dispositivo mantiene al suo interno una serie di impostazioni predefinite denominate **BANCHE DATI** (ricette).

Tali impostazioni, presenti in numero dipendente dalla versione del dispositivo, sono disponibili, e non modificabili, allo scopo di permettere, ad esempio, l'adattamento a più tipi di pellet e/o condotti di scarico fumi, senza dover programmare un parametro per volta, o in rapporto a particolari necessità.

Per caricare le ricette è sufficiente digitare la corretta chiave corrispondente alla banca desiderata, facendo riferimento alla tabella in **APPENDICE A**.

### 7.8.4 - Sottomenù 08 - 04 tarature varie

Permette le impostazioni di una serie di parametri operativi.  
Fare riferimento all'**APPENDICE A**.

### 7.8.5 - Sottomenù 08 - 05 test uscite

Selezionare il dispositivo di uscita da attivare.

Per l'aspiratore fumi e i ventilatori scambiatori è possibile impostare la tensione da applicare durante il test.

Per la coclea è possibile prestabilire il tempo di attivazione per il test.

Scorrere con i tasti 4 - 5, confermare con i tasti 1 - 2.

Con pressione del tasto 3 il test è interrotto.

### 7.8.6 - Sottomenù 08 - 06 tarature di fabbrica

Con questa funzione, viene linearizzata in fabbrica la sonda fumi (vedi paragrafo 7.7.1).

### 7.8.7 - Sottomenù 08 - 07 azzera ore parziali

Accessibile solamente con chiave di accesso.

Azzera le ore parziali di funzionamento.

## Settaggio programmazione

### 7.8.8 - Sottomenù 08 - 08 azzera allarmi

Cancella la memoria degli ultimi allarmi avvenuti.  
Accessibile solamente con chiave di accesso.

### 7.8.9 - Sottomenù 08 - 09 memorie contatori

Sono visualizzati in sequenza, attraverso il tasto 6 e 5 i seguenti registri di memoria:

- Ore totali
- Ore parziali
- Numero avvii
- Memoria allarme n° 1
- Memoria allarme n° 2
- Memoria allarme n° 3
- Memoria allarme n° 4
- Memoria allarme n° 5

### 7.8.10 - Taratura della sonda fumi

La sonda fumi non necessita di taratura perché già linearizzata in fabbrica.

Il valore a display rappresenta la temperatura letta dalla sonda. Agire sui tasti **1** e **2** (*diminuisce e aumenta temperatura*) per far corrispondere tale valore alla temperatura rilevata da un termometro posto in prossimità della sonda.

In pratica, se l'operazione viene effettuata a termostufa spenta e fredda, è sufficiente far corrispondere la lettura con la temperatura ambiente rilevata da un termometro di riferimento.

Vedi esempio nella figura seguente.

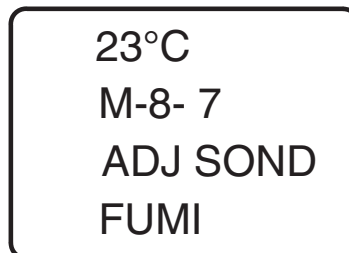


fig. 51

Confermare la taratura con il tasto 7.

### APPENDICE A: Tabella parametri

Qui di seguito è riportata una tabella di parametri. I valori indicati nella colonna a destra sono riferiti ad alcune delle BANCHE DATI in essere le quali possono subire variazioni a seconda della versione.

<b>Parametro</b>	<b>Livello di menù</b>	<b>Descrizione</b>	<b>Unità di misura</b>	<b>Campo valori ammessi</b>	<b>R1</b>	<b>R2</b>	<b>R3</b>	<b>R4</b>
<b>Pr01</b>	M-8-6-01	Tempo massimo del ciclo di accensione	secondo	5 - 25	20	20	20	20
<b>Pr02</b>	M-8-6-02	Tempo di avvio	minuto	2 - 12	5	5	5	5
<b>Pr03</b>	M-8-6-03	Intervallo di tempo tra le due pulizie del braciere	minuto	3 - 240	30	30	30	30
<b>Pr04</b>	M-8-6-04	Tempo di ON motore coclea nella fase di accensione	secondo	0,1 ... 8	1	1	1	1
<b>Pr05</b>	M-8-6-05	Tempo di ON motore coclea nella fase di avvio	secondo	0,1 ... 8	1,2	1,2	1,2	1,2
<b>Pr06</b>	M-8-6-06	Tempo di ON motore coclea nella fase di lavoro a potenza 1	secondo	0,1 ... 8	1,8	1,8	1,8	1,7
<b>Pr07</b>	M-8-6-07	Tempo di ON motore coclea nella fase di lavoro a potenza 2	secondo	0,1 ... 8	3,1	3,1	3,1	3,0
<b>Pr08</b>	M-8-6-08	Tempo di ON motore coclea nella fase di lavoro a potenza 3	secondo	0,1 ... 8	4,4	4,4	4,4	4,2
<b>Pr09</b>	M-8-6-09	Tempo di ON motore coclea nella fase di lavoro a potenza 4	secondo	0,1 ... 8	5,7	5,7	5,7	5,5
<b>Pr10</b>	M-8-6-10	Tempo di ON motore coclea nella fase di lavoro a potenza 5	secondo	0,1 ... 8	7	7	7	6,7
<b>Pr11</b>	M-8-6-11	Ritardo allarmi	secondo	20 ... 90	30	30	30	30
<b>Pr12</b>	M-8-6-12	Durata pulizia braciere	secondo	0 ... 120	60	60	60	60
<b>Pr13</b>	M-8-6-13	Temperatura minima fumi per considerare la termostufa accesa	°C	40 ... 180	50	50	50	50
<b>Pr14</b>	M-8-6-14	Temperatura fumi per passare in modalità ECO-MODULA	°C	110 ... 250	250	250	250	250
<b>Pr15</b>	M-8-6-15	Soglia di temperatura fumi per accendere gli scambiatori	°C	24 ... 90	90	90	90	90
<b>Pr16</b>	M-8-6-16	Velocità aspirazione fumi nella fase di accensione	giri/minuto	500 ... 2800	1000	1000	1000	1000
<b>Pr17</b>	M-8-6-17	Velocità aspirazione fumi nella fase di avvio	giri/minuto	500 ... 2800	1100	1100	1100	1100
<b>Pr18</b>	M-8-6-18	Velocità aspirazione fumi nella fase di lavoro a potenza 1	giri/minuto	500 ... 2800	900	1100	1100	1100
<b>Pr19</b>	M-8-6-19	Velocità aspirazione fumi nella fase di lavoro a potenza 2	giri/minuto	500 ... 2800	1000	1100	1200	1200
<b>Pr20</b>	M-8-6-20	Velocità aspirazione fumi nella fase di lavoro a potenza 3	giri/minuto	500 ... 2800	1100	1200	1300	1300
<b>Pr21</b>	M-8-6-21	Velocità aspirazione fumi nella fase di lavoro a potenza 4	giri/minuto	500 ... 2800	1450	1550	1650	1650
<b>Pr22</b>	M-8-6-22	Velocità aspirazione fumi nella fase di lavoro a potenza 5	giri/minuto	500 - 2800	1600	1700	1800	1800
<b>Pr23</b>	M-8-6-23	Velocità motore scambiatore 1 nella fase di lavoro a potenza 1	volt	65 ... 225	130	130	130	130
<b>Pr24</b>	M-8-6-24	Velocità motore scambiatore 1 nella fase di lavoro a potenza 2	volt	66 ... 225	150	150	150	150

## Settaggio programmazione

Parametro	Livello di menù	Descrizione	Unità di misura	Campo valori ammessi	R1	R2	R3	R4
Pr25	M-8-6-25	Velocità motore scambiatore 1 nella fase di lavoro a potenza 3	volt	67 ... 225	170	170	170	170
Pr26	M-8-6-26	Velocità motore scambiatore 1 nella fase di lavoro a potenza 4	volt	68 ... 225	185	185	185	185
Pr27	M-8-6-27	Velocità motore scambiatore 1 nella fase di lavoro a potenza 5	volt	69 ... 225	225	225	225	225
Pr28	M-8-6-28	Soglia di allarme temperatura massima	°C	50 ... 280	90	90	90	90
Pr29	M-8-6-29	Velocità aspirazione fumi nella fase pulizia braciere	giri/minuto	700 ... 2800	2000	2000	2000	2000
Pr30	M-8-6-30	Tempo di ON motore coclea nella fase di pulizia	secondo	0 ... 4	0,8	0,8	0,8	0,8
Pr31	M-8-6-31	Abilitazione encoder	-	0 ... 1	1	1	1	1
Pr32	M-8-6-32	Tempo frenatura coclea	secondo	0 ... 0,5	0,2	0,2	0,2	0,2
Pr33	M-8-6-33	Soglia attivazione pompa	°C	20 ... 70	50	50	50	50
Pr34	M-8-6-34	Disabilita trasduttore di pressione	-	0 ... 1	0	0	0	0
Pr35	M-8-6-35	Soglia pressione acqua	bar	...	...	...	...	...

Parametro	Livello di menù	Descrizione	Unità di misura	Campo valori ammessi	R1	R2	R3	R4
Pr36	M-8-4-01	Blocco riaccensione	minuto	0 ... 10	5	5	5	5
Pr39	M-8-4-02	Tempo di spegnimento aspiratore fumi	minuti	0 ... 20	10	10	10	10
Pr40	M-8-4-03	Tempo di precarica in accensione	secondo	0 ... 255	100	100	100	100
Pr41	M-8-4-04	Tempo di attesa dopo precarica	secondo	0 ... 255	0	0	0	0
Pr42	M-8-4-05	Velocità aspiratore fumi in fase di precarica	giri/minuto	600 ... 2800	2300	2300	2300	2300
Pr43	M-8-4-06	Isteresi temperatura ON/OFF in modalità automatica	°C	0 ... 30	2	2	2	2
Pr44	M-8-4-07	Ritardo allo spegnimento in modalità automatica	minuti	0 ... 120	5	5	5	5
Pr45	M-8-4-08	Ritardo cambio potenza	secondo	0 ... 60	20	20	20	20
Pr46	M-8-4-09	Abilitazione comando da remoto	-	0 ... 1	0	0	0	0
Pr47	M-8-4-10	Abilitazione blocco tastiera	-	0 ... 1	0	0	0	0
Pr48	M-8-4-11	Riaccensione automatica dopo black-out	secondo	0 ... 60	60	60	60	60



## Settaggio programmazione

### Modalità di interpretazione dei parametri di temporizzazione della coclea

Il comando di funzionamento della coclea è di tipo temporale ed è strutturato come segue: è definito un periodo  $T = 8s$ .

In questo periodo il motore è attivato per il tempo Pr04, Pr05, Pr06, Pr07, Pr08, Pr09 e Pr10 a seconda della fase operativa.

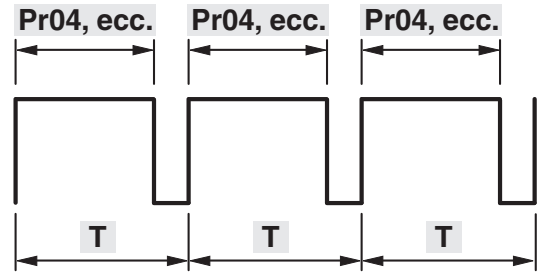


fig. 52

## APPENDICE B: Sequenza di avvio e condizioni di lavoro

### Fase di accensione della caldaia

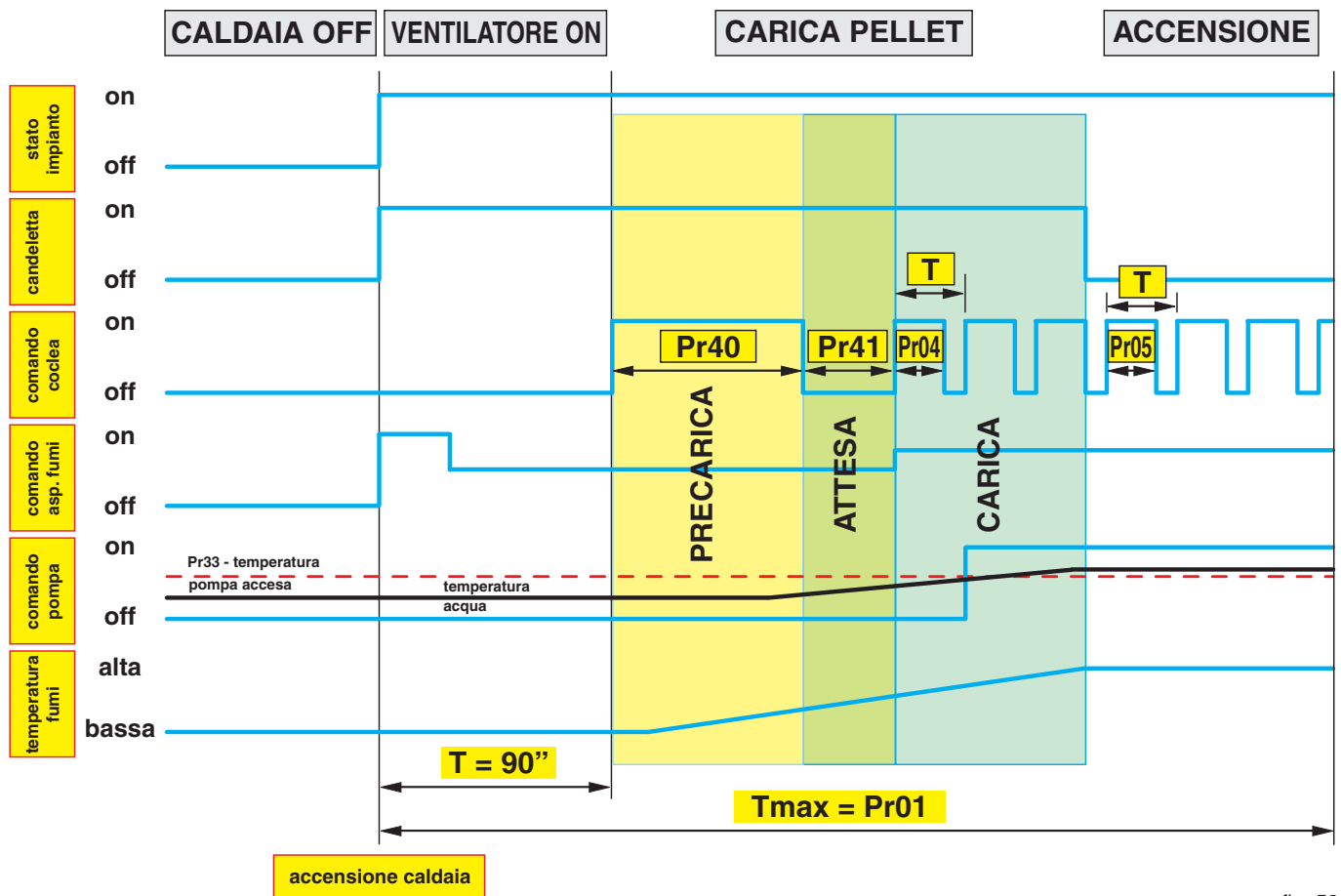


fig. 53

# Settaggio programmazione

## Fase di lavoro della caldaia

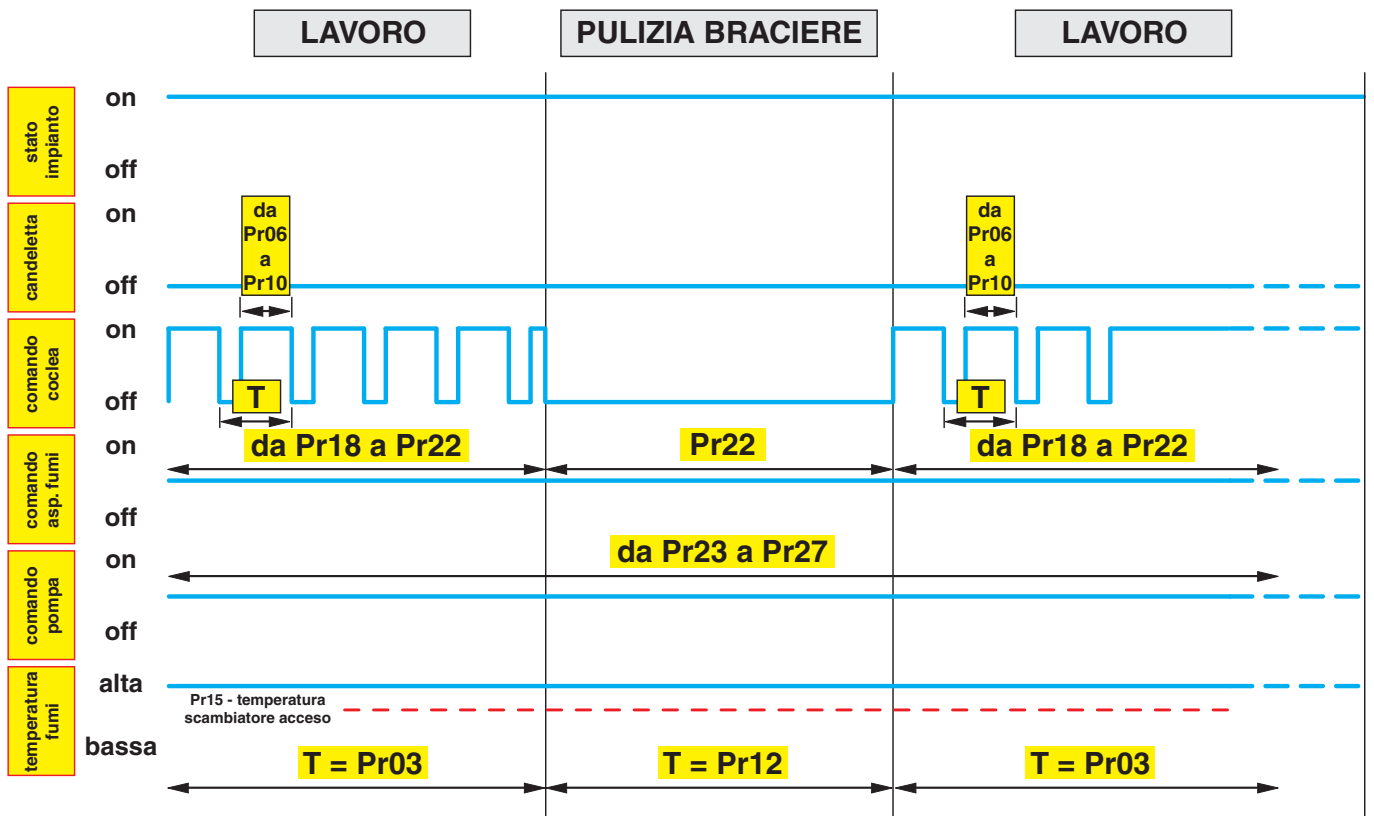


fig. 54



**Unical** AG S.P.A.

46033 casteldario - mantova - italia - tel. 0376/57001 (r.a.) - telefax 0376/660556  
[www.unical.eu](http://www.unical.eu) - [info@unical-ag.com](mailto:info@unical-ag.com)

La Unical declina ogni responsabilità per le possibili inesattezze se dovute ad errori di trascrizione o di stampa. Si riserva altresì il diritto di apportare ai propri prodotti quelle modifiche che riterrà necessarie o utili, senza pregiudicare le caratteristiche essenziali.