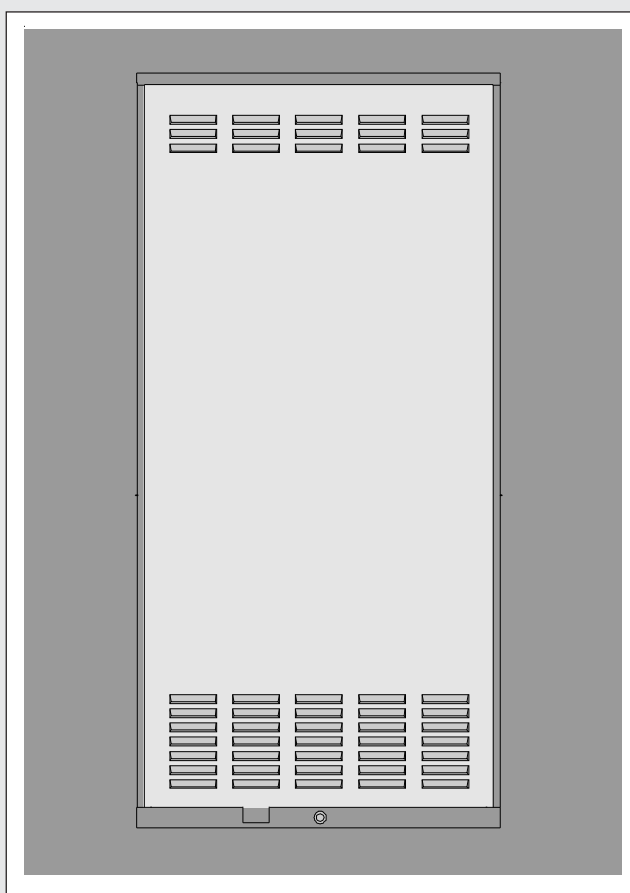


Unical[®]

ALKON INC



ISTRUZIONI PER L'INSTALLATORE E IL MANUTENTORE

00333429 - 2ª edizione - 09/12

IT

Attenzione il presente manuale contiene istruzioni ad uso esclusivo dell'installatore e/o del manutentore professionalmente qualificato, in conformità alle leggi vigenti.

L'utente NON è abilitato a intervenire sulla caldaia.

Nel caso di danni a persone, animali o cose derivanti dalla mancata osservanza delle istruzioni contenute nei manuali forniti a corredo con la caldaia, il costruttore non può essere considerato responsabile

INDICE

1	INFORMAZIONI GENERALI	3
1.1	Simbologia utilizzata nel manuale	3
1.2	Uso conforme dell'apparecchio	3
1.3	Trattamento dell'acqua	3
1.4	Informazioni da fornire all'utente	3
1.5	Avvertenze per la sicurezza	4
1.6	Targhetta dei dati tecnici	5
1.7	Avvertenze generali	6
2	CARATTERISTICHE TECNICHE E DIMENSIONI	6
2.1	Caratteristiche tecniche	6
2.2	Dimensioni	7
2.3	Componenti principali	8
2.4	Circuiti idraulici	8
2.5	Dati di funzionamento secondo UNI 10348	9
2.6	Caratteristiche generali	9
3	ISTRUZIONI PER L'INSTALLATORE	10
3.1	Avvertenze generali	10
3.2	Norme per l'installazione	11
3.3	Imballo	11
3.4	Installazione unità da incasso	12
3.5	Montaggio della caldaia	13
3.6	Allacciamento gas	14
3.7	Allacciamento lato riscaldamento	15
3.8	Allacciamento lato sanitario	16
3.9	Esempi di allacciamenti idraulici	16
3.10	Ventilazione dei locali	17
3.11	Allacciamento condotto scarico fumi per caldaie a tiraggio forzato	17
3.12	Scarico fumi Ø 80 mm con aspirazione aria interna - Installazione tipo B23	18
3.13	Scarico fumi Ø 60 mm con aspirazione aria interna - Installazione tipo B23	21
3.14	Allacciamenti elettrici	24
	Avvertenze generali	24
	Collegamento alimentazione elettrica 230V	24
	Collegamento del comando remoto opzionale	24
	Schema di collegamento pratico	27
3.15	Riempimento dell'impianto	30
3.16	Prima accensione	31
	Controlli preliminari	31
	Accensione e spegnimento	31
	Informazioni da fornire all'utente	31
3.17	Regolazione del bruciatore	33
	Tabella UGELLI - PRESSIONI - DIAFRAMMI - PORTATE	34
	Tabella dei valori di resistenza in funzione della temperatura della sonda riscaldamento e sanitario	34
4	ISPEZIONE E MANUTENZIONE	35
	Istruzioni per l'ispezione e la manutenzione	35
	Componenti da verificare durante la verifica annuale	36
5	CODICI DI ERRORE	37

1

INFORMAZIONI GENERALI

1.1 - SIMBOLOGIA UTILIZZATA NEL MANUALE

Nella lettura di questo manuale, particolare attenzione deve essere posta alle parti contrassegnate dai simboli rappresentati:



PERICOLO!
Grave pericolo per l'incolumità e la vita



ATTENZIONE!
Possibile situazione pericolosa per il prodotto e l'ambiente



NOTA!
Suggerimenti per l'utenza

1.2 - USO CONFORME DELL'APPARECCHIO



L'apparecchio ALKON inc. è stato costruito sulla base del livello attuale della tecnica e delle riconosciute regole tecniche di sicurezza.

Ciò nonostante, in seguito ad un utilizzo improprio, potrebbero insorgere pericoli per l'incolumità e la vita dell'utente o di altre persone ovvero danni all'apparecchio oppure ad altri oggetti.

L'apparecchio è previsto per il funzionamento in impianti di riscaldamento, a circolazione d'acqua calda, e di produzione di acqua calda sanitaria.

Qualsiasi utilizzo diverso viene considerato quale improprio.

Per qualsiasi danno risultante da un utilizzo improprio UNICAL non si assume alcuna responsabilità.

Un utilizzo secondo gli scopi previsti prevede anche che ci si attenga scrupolosamente alle istruzioni del presente manuale.

1.3 - TRATTAMENTO DELL'ACQUA



- La durezza dell'acqua di alimentazione condiziona la frequenza della pulizia dello scambiatore acqua sanitaria.
- In presenza di acqua con durezza superiore ai 15°f si consiglia l'utilizzo di dispositivi anticalcare, la cui scelta deve avvenire in base alle caratteristiche dell'acqua.
- Al fine di migliorare la resistenza alle incrostazioni si consiglia di regolare l'acqua sanitaria ad una temperatura molto vicina a quella di effettivo utilizzo.
- L'adozione di un termostato ambiente modulante diminuisce il pericolo di incrostazioni
- Si consiglia la verifica della pulizia dello scambiatore acqua sanitaria alla fine del primo anno e successivamente, in base allo stato di incrostazione rilevato, tale periodo può essere esteso a due anni.

1.4 - INFORMAZIONI DA FORNIRE ALL'UTENTE



L'utente deve essere istruito sull'utilizzo e sul funzionamento del proprio impianto di riscaldamento, in particolare:

- Consegnare all'utente le presenti istruzioni, nonché gli altri documenti relativi all'apparecchio inseriti nella busta contenuta nell'imballo. **L'utente deve custodire tale documentazione in modo da poterla avere a disposizione per ogni ulteriore consultazione.**
- Informare l'utente sull'importanza delle bocchette di areazione e del sistema di scarico fumi, evidenziandone l'indispensabilità e l'assoluto divieto di modifica.
- Informare l'utente riguardo al controllo della pressione dell'acqua dell'impianto nonché sulle operazioni per il ripristino della stessa.
- Informare l'utente riguardo la regolazione corretta di temperature, centraline/termostati e radiatori per risparmiare energia.
- Ricordare che, nel rispetto delle norme vigenti, il controllo e la manutenzione dell'apparecchio devono essere eseguiti conformemente alle prescrizioni e con le periodicità indicate dal fabbricante.
- Se l'apparecchio dovesse essere venduto o trasferito ad un altro proprietario o se si dovesse traslocare e lasciare l'apparecchio, assicurarsi sempre che il libretto accompagni l'apparecchio in modo che possa essere consultato dal nuovo proprietario e/o dall'installatore.

Nel caso di danni a persone, animali e cose derivanti dalla mancata osservanza delle istruzioni contenute nel presente manuale il costruttore non può essere considerato responsabile.

1.5 - AVVERTENZE PER LA SICUREZZA



ATTENZIONE!

L'installazione, la regolazione e la manutenzione dell'apparecchio deve essere eseguita da personale professionalmente qualificato, in conformità alle norme e disposizioni vigenti, poichè un'errata installazione può causare danni a persone, animali e cose, nei confronti dei quali il costruttore non può essere considerato responsabile.



PERICOLO !

Non tentare MAI di eseguire lavori di manutenzione o riparazioni della caldaia di propria iniziativa. Qualsiasi intervento deve essere eseguito da personale professionalmente qualificato; si raccomanda la stipula di un contratto di manutenzione.

Una manutenzione carente o irregolare può compromettere la sicurezza operativa dell'apparecchio e provocare danni a persone, animali e cose per i quali il costruttore non può essere considerato responsabile.



Modifiche alle parti collegate all'apparecchio

Non effettuare modifiche ai seguenti elementi:

- alla caldaia
- alle linee di alimentazione gas, aria, acqua e corrente elettrica
- al condotto fumi, alla valvola di sicurezza e alla sua tubazione di scarico
- agli elementi costruttivi che influiscono sulla sicurezza operativa dell'apparecchio



Attenzione !

Per stringere o allentare i raccordi a vite, utilizzare esclusivamente delle chiavi a forcilla (chiavi fisse) adeguate. L'utilizzo non conforme e/o gli attrezzi non adeguati possono provocare dei danni (per es. fuoriuscite di acqua o di gas).



ATTENZIONE !

Indicazioni per apparecchi funzionanti a gas propano

Sincerarsi che prima dell'installazione dell'apparecchio il serbatoio del gas sia stato disaerato.

Per una disaerazione a regola d'arte del serbatoio rivolgersi al fornitore del gas liquido e comunque a personale abilitato ai sensi di legge.

Se il serbatoio non è stato disaerato a regola d'arte possono insorgere problemi di accensione.

In tal caso rivolgersi al fornitore del serbatoio del gas liquido.



Odore di gas

Qualora venisse avvertito odore di gas attenersi alle seguenti indicazioni di sicurezza:

- non azionare interruttori elettrici
- non fumare
- non far uso del telefono
- chiudere il rubinetto d'intercettazione del gas
- aerare l'ambiente dove è avvenuta la fuga di gas
- informare la società di erogazione gas oppure una ditta specializzata nell'installazione e manutenzione di impianti di riscaldamento.



Sostanze esplosive e facilmente infiammabili

Non utilizzare o depositare materiali esplosivi o facilmente infiammabili (ad es. benzina, vernici, carta) nel locale dove è installato l'apparecchio.

1.6 - TARGHETTA DEI DATI TECNICI

Marcatura CE

La marcatura CE documenta che le caldaie soddisfano:

- I requisiti essenziali della direttiva relativa agli apparecchi a gas (direttiva 90/396/CEE)

- I requisiti essenziali della direttiva relativa alla compatibilità elettromagnetica (direttiva 89/336/CEE)
- I requisiti essenziali della direttiva rendimenti (direttiva 92/42/CEE)
- I requisiti essenziali della direttiva bassa tensione (direttiva 73/23/CEE)

Unical CE ①

②

Model CEE 92/42

S.N° PIN

Types NOx

A **Central Heating**

Pn kW Pcond kW

Qmax kW Adjusted Qn kW

PMS bar T max °C

B **Domestic hot water**

Qnw kW D l/min

R factor F factor

PMW bar T max °C

C **Electrical Power supply**

V Hz W

IP class:

E **Factory setting**

mbar

mbar

mbar

mbar

mbar

mbar

mbar

mbar

D **Countries of destination**

㉗

LEGENDA:

1 = Ente di sorveglianza CE

2 = Tipo di caldaia

3 = Modello caldaia

4 = Numero di stelle (direttiva 92/42/CEE)

5 = (S.N°) Matricola

6 = P.I.N. Numero Identificativo del Prodotto

7 = Tipi di configurazioni scarico fumi approvati

8 = (NOx) Classe di NOx

A = Caratteristiche circuito riscaldamento

9 = (Pn) Potenza utile nominale

10 = (Pcond) Potenza utile in condensazione

11 = (Qmax) Portata termica massima

12 = (Adjusted Qn) Regolata per portata termica nominale

13 = (PMS) Pressione max. esercizio riscaldamento

14 = (T max) Temperatura max. riscaldamento

B = Caratteristiche circuito sanitario

15 = (Qnw) Portata termica nominale in funzione sanitario (se diversa da Qn)

16 = (D) Portata specifica A.C.S. secondo EN 625 - EN 13203-1

17 = (R factor) N° rubinetti in base alla quantità di acqua dichiarata EN 13203-1

18 = (F factor) N° stelle in base alla qualità di acqua dichiarata EN 13203-1

19 = (PMW) Pressione max. esercizio sanitario

20 = (T max) Temperatura max. sanitario

C = Caratteristiche elettriche

21 = Alimentazione elettrica

22 = Consumo

23 = Grado di protezione

D = Paesi di destinazione

24 = Paesi diretti ed indiretti di destinazione

25 = Categoria gas

26 = Pressione di alimentazione

E = Regolazioni di fabbrica

27 = Regolata per gas tipo X

28 = Spazio per marchi nazionali

Informazioni generali

1.7 - AVVERTENZE GENERALI

Il libretto d'istruzioni costituisce parte integrante ed essenziale del prodotto e dovrà essere conservato dall'utente.

Leggere attentamente le avvertenze contenute nel libretto in quanto forniscono importanti indicazioni riguardanti la sicurezza di installazione, l'uso e la manutenzione.

Conservare con cura il libretto per ogni ulteriore consultazione.

L'installazione e la manutenzione del vostro apparecchio devono essere effettuate in ottemperanza alle norme vigenti, secondo le istruzioni del costruttore, a regola d'arte e da personale qualificato ed abilitato ai sensi di legge.

Gli impianti per la produzione di acqua calda ad uso sanitario DEVONO essere costruiti nella loro interezza con materiali conformi al D.M. 174/2004 (rubinetterie, tubazioni, raccordi ecc...)

Per personale professionalmente qualificato s'intende, quello avente specifica competenza tecnica nel settore dei componenti di impianti di riscaldamento ad uso civile, produzione di acqua calda ad uso sanitario e manutenzione. Il personale dovrà avere le abilitazioni previste dalla legge vigente.

Un'errata installazione o una cattiva manutenzione possono causare danni a persone, animali o cose, per i quali il costruttore non è responsabile.

Prima di effettuare qualsiasi operazione di pulizia o di manutenzione, disinserire l'apparecchio dalla rete di alimentazione agendo sull'interruttore dell'impianto e/o attraverso gli appositi organi di intercettazione.

Non ostruire i terminali dei condotti di aspirazione/scarico.

In caso di guasto e/o cattivo funzionamento dell'apparecchio, disattivarlo, astenendosi da qualsiasi tentativo di riparazione o di intervento diretto. Rivolgersi esclusivamente a personale abilitato ai sensi di legge.

L'eventuale riparazione dei prodotti dovrà essere effettuata solamente da personale autorizzato da Unical, utilizzando esclusivamente ricambi originali. Il mancato rispetto di quanto sopra può compromettere la sicurezza dell'apparecchio e il decadimento della garanzia.

Per garantire l'efficienza dell'apparecchio e per il suo corretto funzionamento è indispensabile far effettuare da personale abilitato la manutenzione annuale.

Allorché si decida di non utilizzare l'apparecchio, si dovranno rendere innocue quelle parti suscettibili di causare potenziali fonti di pericolo.

Prima di rimettere in servizio un apparecchio rimasto inutilizzato, procedere al lavaggio dell'impianto di produzione acqua calda sanitaria, facendo scorrere l'acqua per il tempo necessario al ricambio totale.

Se l'apparecchio dovesse essere venduto o trasferito ad un altro proprietario o se si dovesse traslocare e lasciare l'apparecchio, assicurarsi sempre che il libretto accompagni l'apparecchio in modo che possa essere consultato dal nuovo proprietario e/o dall'installatore.

Per tutti gli apparecchi con optional o kit (compresi quelli elettrici) si dovranno utilizzare solo accessori originali.

Questo apparecchio dovrà essere destinato solo all'uso per il quale è stato espressamente previsto.

Ogni altro uso è da considerarsi improprio e quindi pericoloso (*).

2

CARATTERISTICHE TECNICHE E DIMENSIONI

2.1 - CARATTERISTICHE TECNICHE

La caldaia **ALKON INC** è un gruppo termico funzionante a gas con bruciatore a premiscelazione, previsto per installazione in apposito box ad incasso nel muro.

Queste caldaie sono di categoria II_{2H/3P}.

Viene classificata nella categoria: **B23**.

La potenza utile massima in condensazione della caldaia **ALKON INC** è di 24 kW in riscaldamento e 23,1 kW in produzione di acqua calda sanitaria.

ATTENZIONE: Questi apparecchi sono idonei alla produzione di acqua per il consumo umano secondo il D.M. 174/2007.

Le caldaie **ALKON INC** sono complete di tutti gli organi di sicurezza e controllo previsti dalle norme e risponde anche per caratteristiche tecniche e funzionali alle prescrizioni della legge n°1083 del 06/12/71 per la sicurezza e l'impiego del gas combustibile e alle normative della legge n°10 del 09/01/91, - Direttiva gas 90/396 CEE - Direttiva rendimenti 92/42

CEE - Direttiva compatibilità elettromagnetica 89/336 CEE - Direttiva bassa tensione 73/23 CEE.

Le caldaie della serie **ALKON INC** sono inoltre qualificate come "CALDAIA A CONDENSAZIONE" ai sensi della Direttiva 92/42 allegato 2 (4 stelle) e allegato 6 (D.M. 660).

DESCRIZIONE DEI COMPONENTI E CARATTERISTICHE:

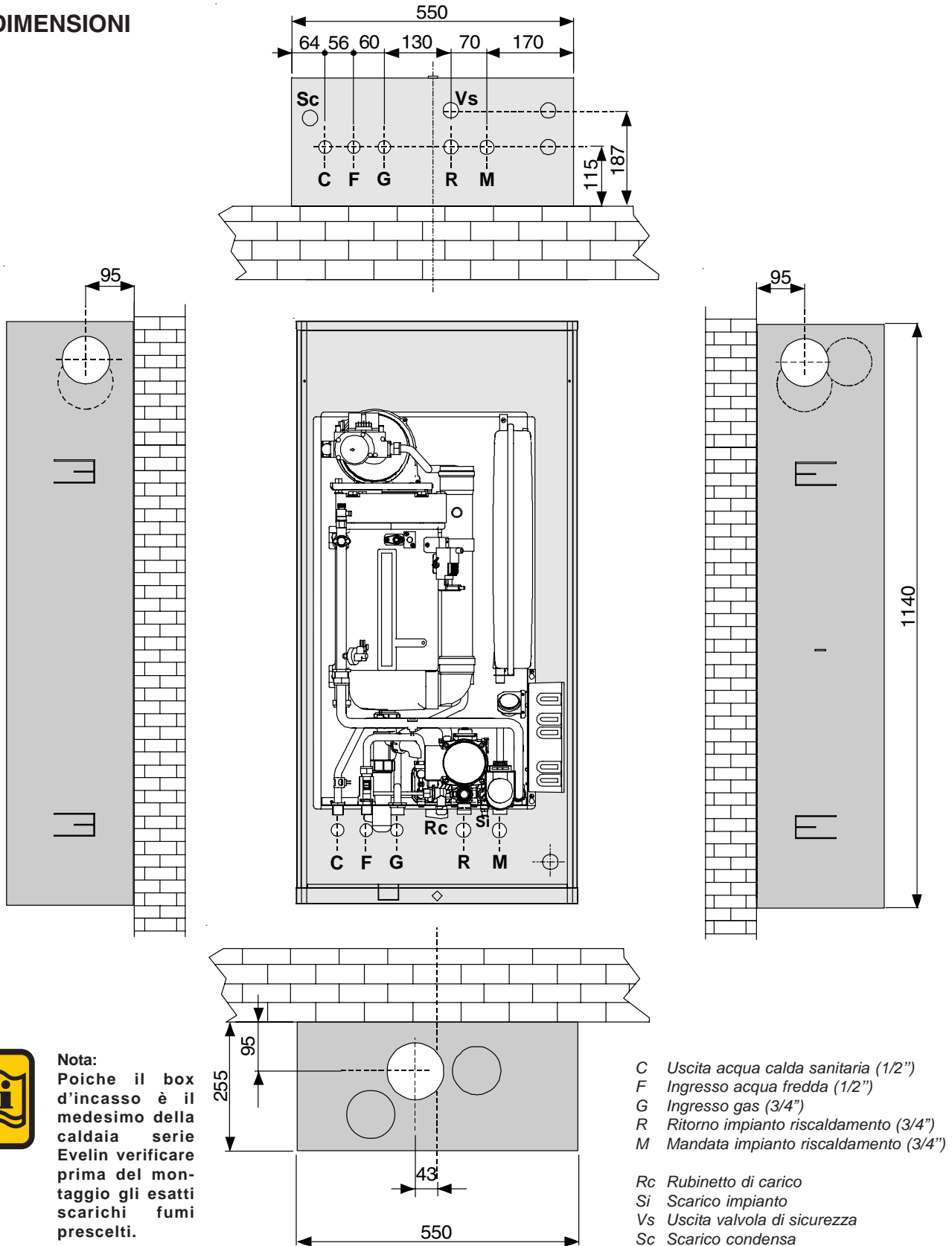
- Scambiatore/Condensatore in alluminio;
- Accensione elettronica;
- Modulazione della fiamma in funzione della potenza assorbita a rendimento costante;
- Regolazione potenza termica minima in funzione riscaldamento;
- Regolazione elettronica della rampa di accensione;
- Funzione antigelo elettronica;
- Funzione antiblocco della pompa;
- Funzione di post-circolazione della pompa;
- Termostato limite di sicurezza;
- Sensore di temperatura in mandata;
- Sensore di temperatura in ritorno;
- Sensore di temperatura sanitaria;
- Circolatore a tre velocità con disareatore manuale;
- Vaso di espansione;
- Disaeratore manuale e automatico;
- Pressostato di sicurezza contro la mancanza di acqua;
- Pannello comandi con grado di protezione IP X5D;

Caratteristiche tecniche e dimensioni

ACCESSORI OPZIONALI

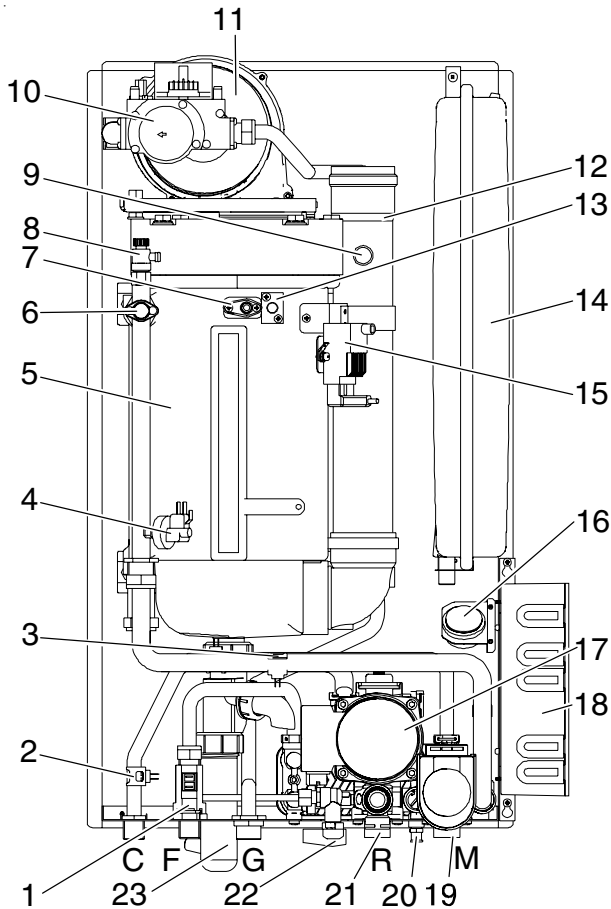
- Box per incasso cod. 00361220
- Kit tubi orizzontali+biconi cod. 00361265;
- Kit tubi orizzontali+rubinetti cod. 00361447;
- Kit tubi verticali+biconi cod. 00361564;
- Kit tubi verticali+rubinetti cod. 00361566;
- Kit convogliatore valvole di sicurezza 00361270;
- REGOLAFACILE CONSOLLE REMOTA/CRONOTERMOSTATO modulante settimanale cod. 00260878;
- SIM-CRONO CONSOLLE REMOTA/CRONOTERMOSTATO modulante cod. 00361266;
- SIM-PLEX CONSOLLE REMOTA cod. 00361267.

2.2 - DIMENSIONI



Caratteristiche tecniche e dimensioni

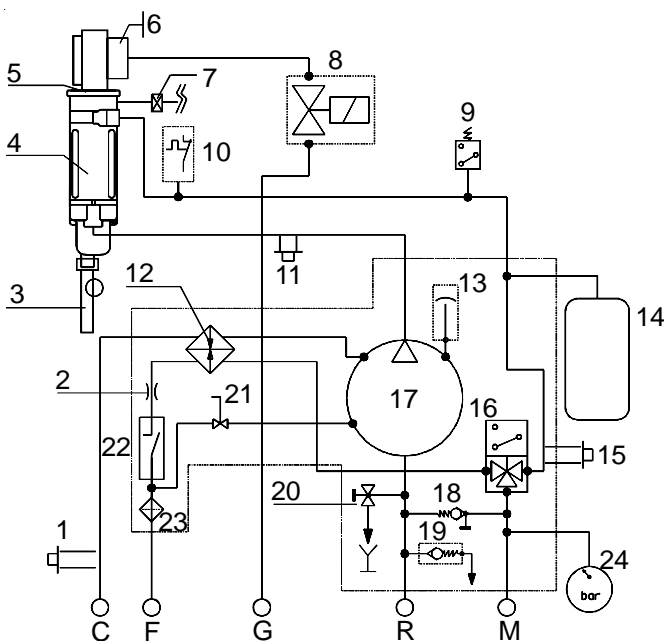
2.3 - COMPONENTI PRINCIPALI



- 1 Flussostato
- 2 Sensore sanitario
- 3 Sensore di mandata
- 4 Pressostato mancanza acqua
- 5 Scambiatore/Condensatore in alluminio
- 6 Termostato di sicurezza
- 7 Elettrodo accensione - rilevazione
- 8 Valvola di sfianto manuale
- 9 Analisi fumi
- 10 Valvola gas
- 11 Ventilatore
- 12 Tubo uscita fumi
- 13 Spioncino
- 14 Vaso espansione
- 15 Trasformatore d'accensione
- 16 Idrometro
- 17 Circolatore
- 18 Scatola collegamenti elettrici
- 19 Motore valvola deviatrice
- 20 Rubinetto di scarico caldaia
- 21 Valvola di sicurezza circuito riscaldamento
- 22 Rubinetto di carico impianto
- 23 Sifone di scarico condensa

- M Mandata impianto riscaldamento
 C Uscita acqua calda sanitaria
 G Ingresso gas
 F Ingresso acqua fredda sanitaria
 R Ritorno impianto riscaldamento

2.4 - CIRCUITI IDRAULICI



- 1 Sensore sanitario
- 2 Regolatore di flusso
- 3 Sifone di scarico condensa
- 4 Scambiatore/Condensatore in alluminio
- 5 Bruciatore
- 6 Gruppo mixer + Ventilatore
- 7 Trasformatore di accensione
- 8 Valvola gas
- 9 Pressostato aria
- 10 Termostato di sicurezza
- 11 Sensore di temperatura ritorno
- 12 Scambiatore a piastre sanitario
- 13 Disareatore circolatore
- 14 Vaso espansione
- 15 Sensore di temperatura di mandata
- 16 Valvola a 3 vie
- 17 Circolatore
- 18 Rubinetto di carico impianto
- 19 Rubinetto di scarico impianto
- 20 Valvola di sicurezza riscaldamento
- 21 By pass
- 22 Pressostato mancanza acqua
- 23 Filtro
- 24 Manometro

- M Mandata impianto riscaldamento
 C Uscita acqua calda sanitaria
 G Ingresso gas
 F Ingresso acqua fredda sanitaria
 R Ritorno impianto riscaldamento

Caratteristiche tecniche e dimensioni

2.5 - DATI DI FUNZIONAMENTO SECONDO UNI 10348

Per i dati di regolazione : UGELLI-PRESSIONI-DIAFRAMMI-PORTATE-CONSUMI fare riferimento al paragrafo REGOLAZIONE DEL BRUCIATORE

	ALKON inc.	24 C
Potenza termica massima	kW	23,8
Potenza termica minima	kW	4,4
Potenza utile nominale	kW	23,1
Potenza utile minima	kW	4,2
Rendimento utile a carico nominale (100%)	%	97,02
Rendimento utile richiesto (100%)	%	95,73
Rendimento utile al 30% del carico	%	100,56
Rendimento utile richiesto (30%)	%	93,09
Potenza utile nominale <i>IN CONDENSAZIONE</i>	kW	24,0
Potenza utile minima <i>IN CONDENSAZIONE</i>	kW	4,60
Rendimento utile a carico nominale (100%) <i>IN CONDENSAZIONE</i>	%	100,67
Rendimento utile richiesto (100%) <i>IN CONDENSAZIONE</i>	%	92,38
Rendimento utile al 30% del carico <i>IN CONDENSAZIONE</i>	%	104,1
Rendimento utile richiesto (30%) <i>IN CONDENSAZIONE</i>	%	98,38
Numero di stelle (secondo 92/42 CEE)	n.	4
Rendimento di combustione a carico nominale (100%)	%	97,11
Rendimento di combustione a carico ridotto	%	98,53
Perdite al mantello (max.)	%	0,09
(*) Temperatura dei fumi tf-ta (max.)	°C	57,8
Portata massica fumi (min.-max)	g/s	1,71-10,81
Eccesso aria l	%	25,5
Produzione massima di condensa	kg/h	4,0
CO ₂ (min.-max)	%	9,0 - 9,0
CO allo 0% di O ₂ (min.-max.)	mg/kWh	31 - 128
NOx (Valore ponderato secondo EN 297/A3+EN 483)	mg/kWh	40,78
Classe di NOx		5
Perdite al camino con bruciatore funzionante (max)	%	2,89
Perdite al camino con bruciatore spento	%	0,742

(*) Temperatura Ambiente = 20°C

Dati rilevati con apparecchio funzionante a Metano (G20)

2.6 - CARATTERISTICHE GENERALI

	ALKON inc.	24 C
Categoria apparecchio		II _{2H3P}
Portata minima del circuito di riscaldamento (Δt 35 °C)	l/min	1,72
Pressione minima del circuito di riscaldamento	bar	0,5
Pressione massima del circuito di riscaldamento	bar	3
Contenuto circuito primario	l	2,2
Temperatura massima di funzionamento in riscaldamento	°C	85
Temperatura minima di funzionamento in riscaldamento	°C	30
Capacità totale vaso di espansione	l	7
Pre carica vaso di espansione	bar	1
Capacità massima impianto (calc. temp. max di 90°C)	l	130
Portata minima del circuito sanitario	l/min	2
Pressione minima del circuito sanitario	bar	0,5
Pressione massima del circuito sanitario	bar	6
Portata specifica acqua sanitaria (Δt 30 °C)	l/min.	11
Limitatore di portata sanitaria	l/min.	10
Produzione di A.C.S. in funz. continuo con Δt 45 K	l/min.	7,34
Produzione di A.C.S. in funz. continuo con Δt 40 K	l/min.	8,25
Produzione di A.C.S. in funz. continuo con Δt 35 K	l/min.	9,43
Produzione di A.C.S. in funz. continuo con Δt 30 K (*)	l/min.	11,00
Produzione di A.C.S. in funz. continuo con Δt 25 K (*)	l/min.	13,2
Temperatura regolabile in sanitario	°C	35 - 65
Alimentazione elettrica Tensione/Frequenza	V-Hz	230/50
Fusibile sull'alimentazione	A (F)	4
Potenza massima assorbita	W	150
Grado di protezione	IP	X5D
Peso netto	kg	32

(*) miscelata

ISTRUZIONI PER L'INSTALLAZIONE

3.1 - AVVERTENZE GENERALI



ATTENZIONE!

Questa caldaia deve essere destinata solo all'uso per il quale è stata espressamente prevista. Ogni altro uso è da considerarsi improprio e quindi pericoloso.

Questa caldaia serve a riscaldare acqua ad una temperatura inferiore a quella di ebollizione a pressione atmosferica.



ATTENZIONE!

Gli apparecchi sono progettati esclusivamente per installazioni all'interno di vani tecnici idonei. Pertanto questi apparecchi non possono essere installati e funzionare all'esterno. L'installazione all'esterno può causare malfunzionamenti e pericoli. Per installazioni all'esterno si raccomanda la scelta di apparecchi appositamente progettati e predisposti.



Prima di allacciare la caldaia far effettuare da personale professionalmente qualificato:

- a) **Un lavaggio accurato di tutte le tubazioni dell'impianto per rimuovere eventuali residui o impurità che potrebbero compromettere il buon funzionamento della caldaia, anche dal punto di vista igienico-sanitario.**
- b) La verifica che la caldaia sia predisposta per il funzionamento con il tipo di combustibile disponibile.
Il tipo di combustibile è rilevabile dalla scritta sull'imballo e dalla targhetta delle caratteristiche tecniche.
- c) Il controllo che il camino/canna fumaria abbia un tiraggio adeguato, non presenti strozzature, e che non siano inseriti scarichi di altri apparecchi, a meno che la canna fumaria non sia realizzata per servire più utenze secondo le specifiche norme e prescrizioni vigenti. Solo dopo questo controllo può essere montato il raccordo tra caldaia e camino/canna fumaria.



ATTENZIONE!

In locali dove sono presenti vapori aggressivi oppure polveri, l'apparecchio deve funzionare indipendentemente dall'aria del locale d'installazione!



ATTENZIONE!

L'apparecchio deve essere installato da un tecnico qualificato in possesso dei requisiti tecnico-professionali secondo la legge 46/90 che, sotto la propria responsabilità, garantisca il rispetto delle norme secondo le regole della buona tecnica.



ATTENZIONE!

Montare l'apparecchio solo su una parete di materiale non infiammabile, piana, verticale, in modo che possano essere rispettate le distanze minime richieste per l'installazione e la manutenzione.



La caldaia deve essere allacciata ad un impianto di riscaldamento compatibilmente alle sue prestazioni ed alla sua potenza.

3.2 - NORME PER L'INSTALLAZIONE

L'installazione dell'apparecchio dovrà essere effettuata in ottemperanza alle istruzioni contenute in questo manuale.

L'installazione deve essere eseguita da un tecnico professionalmente abilitato, **il quale si assume la responsabilità per il rispetto di tutte le leggi locali e/o nazionali pubblicate sulla gazzetta ufficiale, nonché le norme tecniche applicabili.**

Per l'installazione occorre osservare le norme, le regole e le prescrizioni riportate di seguito che costituiscono un elenco indicativo e non esaustivo, dovendo seguire l'evolversi dello "stato dell'arte". **Ricordiamo che l'aggiornamento normativo è a carico dei tecnici abilitati all'installazione.**

Leggi di installazione nazionale:

Reti canalizzate
Norme UNI-CIG 7129

Reti non canalizzate
Norme UNI-CIG 7131

Legge del 5.03.90 n°46
D.P.R. 447/91
D.M. n° 37 del 22/01/2008

Legge del 9.01.91 n°10
D.P.R. 412/93

Altre disposizioni applicabili:
Legge 1083/71 (rif. Norme UNI di progettazione, installazione e manutenzione).
D.M. 1.12.1975
D.M. 174 - 6 Aprile 2004
UNI 11071: Impianti a gas per uso domestico asserviti ad apparecchi a condensazione e affini.

Rispettare inoltre le direttive riguardanti il locale caldaia, i regolamenti edilizi e le disposizioni sui riscaldamenti a combustione nel paese di installazione.

L'apparecchio deve essere installato, messo in servizio e sottoposto a manutenzione secondo lo "stato dell'arte" attuale. Ciò vale anche per impianto idraulico, l'impianto di scarico fumi, il locale di installazione e l'impianto elettrico.

3.3 - IMBALLO

La caldaia **ALKON inc.** viene fornita completamente assemblata in una robusta scatola di cartone.



Dopo aver rimosso l'apparecchio dall'imballo, assicurarsi che la fornitura sia completa e non danneggiata.



Gli elementi dell'imballo (scatola di cartone, reggette, sacchetti di plastica, etc.) **non devono essere lasciati alla portata dei bambini in quanto potenziali fonti di pericolo.**

La **Unical** declina ogni responsabilità nel caso di danni procurati a persone, animali o cose subentranti in seguito a mancata osservanza di quanto sopra esposto.

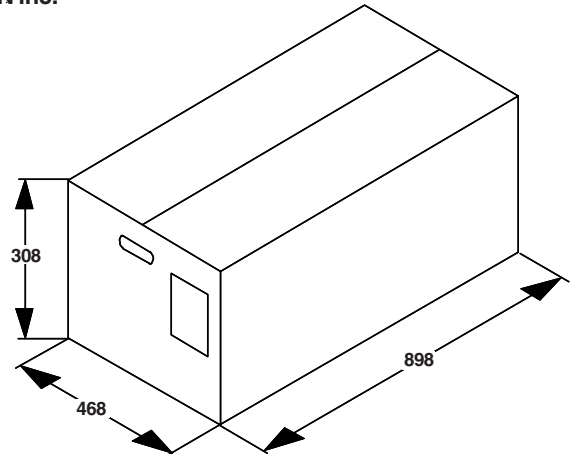
Nell'imballo, oltre all'apparecchio, sono contenuti:

- Libretto impianto
- Libretto istruzioni d'uso per l'utente
- Libretto istruzioni per l'installatore e il manutentore
- Garanzia
- Cedola ricambi

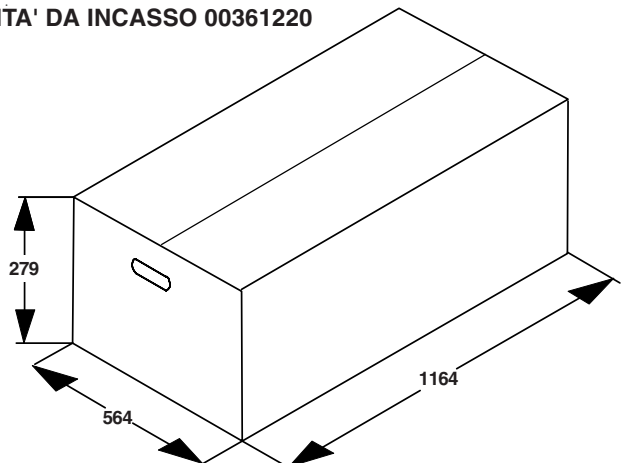
A corredo dell'unità da incasso viene fornito il seguente materiale:

- Coperchio di chiusura unità da incasso
- Chiave apertura-chiusura coperchio
- Trecciole in rame per collegamento masse
- Etichetta per istruzioni montaggio unità incasso

ALKON inc.



UNITA' DA INCASSO 00361220



Istruzioni per l'installazione

3.4 - INSTALLAZIONE DELL'UNITA' DA INCASSO

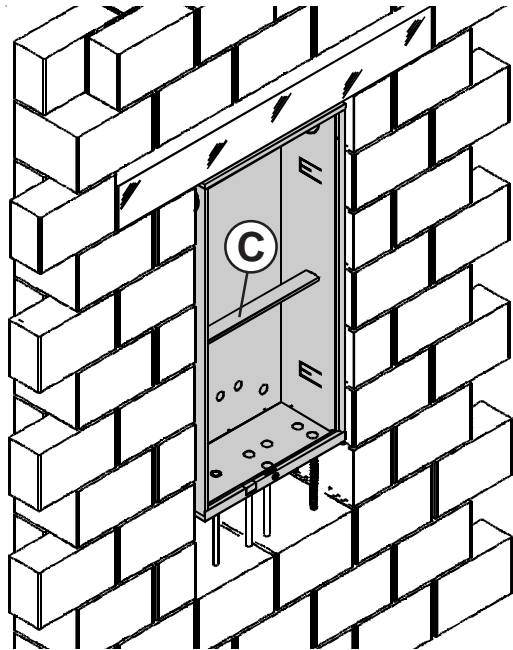
L'unità da incasso permette di installare la caldaia **ALKON inc.** nello spessore della parete.

Il telaio è munito di ganci posteriori per il sostegno della caldaia, di fori che consentono lo scarico dei fumi con accessori $\varnothing 60$ o $\varnothing 80$.

Nella zona inferiore i fori "A - B" consentono un facile collegamento all'impianto idrico con tubi e rubinetti, orizzontali o verticali forniti come kit opzionali da Unical.

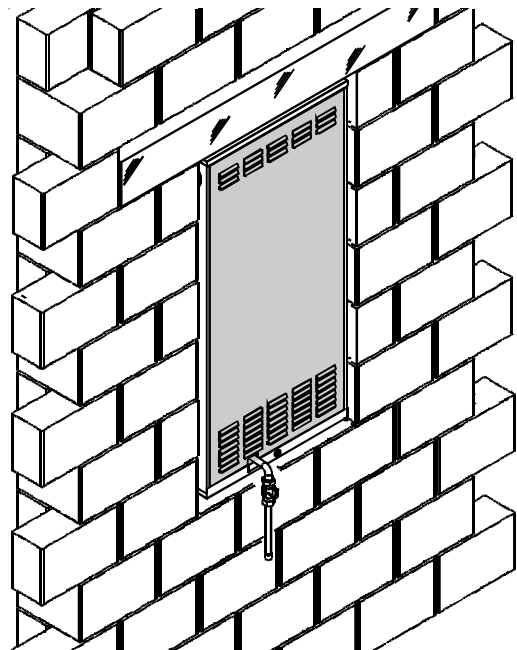
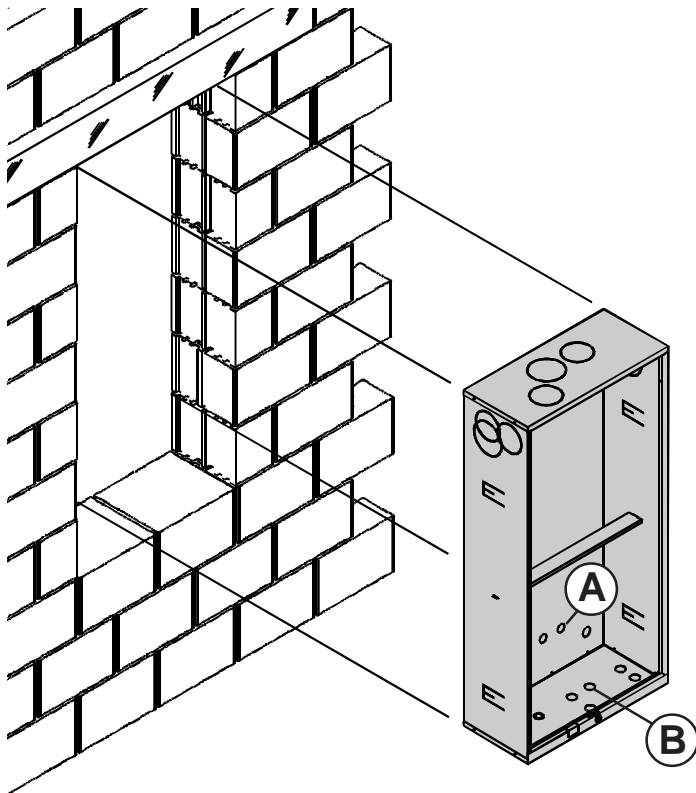
Montaggio dell'unità da incasso:

- Ricavare una nicchia delle dimensioni dell'unità da incasso e uno spazio sotto a questa per poter eseguire gli allacciamenti idraulici, gas, elettrico e scarico.
- Posizionare l'unità da incasso perfettamente livellata, nella nicchia e fissarla mediante l'uso di preparati cementizi o siliconici; per un miglior aggancio utilizzare le zanche laterali.
- Per evitare il rischio di un ponte termico (formazione di condensa) tra appartamento e nicchia prevedere l'interposizione di un adeguato spessore di materiale isolante.



Montaggio della copertura dell'unità da incasso:

- Fissare la copertura
- Bloccare la copertura inferiore al cassone con l'apposita chiusura a chiave (contenuta nel sacchetto).



Nella fase di montaggio dell'unità d'incasso verificare la predisposizione all'evacuazione dello scarico, dalla valvola di sicurezza e dello scarico condensa



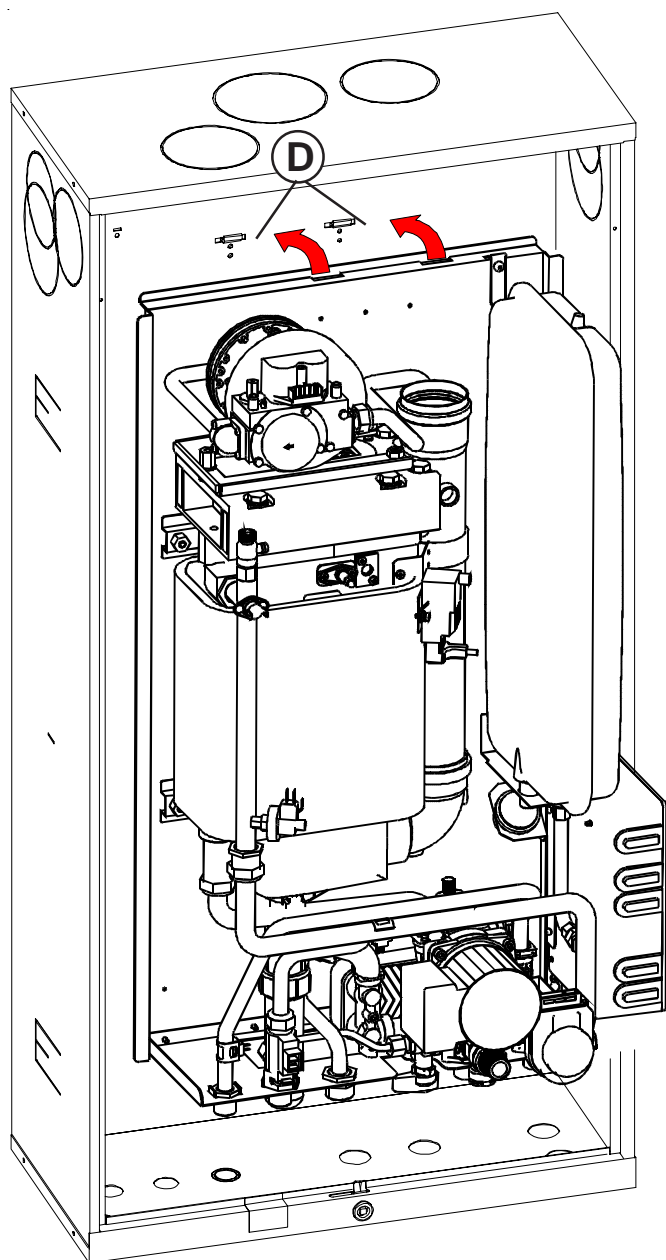
Attenzione!
Lo scarico condensa deve essere protetto dal gelo!

3.5 - MONTAGGIO DELLA CALDAIA

Prima di allacciare la caldaia far effettuare da personale professionalmente qualificato:

- Un lavaggio accurato di tutte le tubazioni con un prodotto idoneo, al fine di eliminare residui metallici di lavorazione e di saldatura, di olio e di grassi che potrebbero essere presenti e che, giungendo fino alla caldaia, potrebbero alterarne il funzionamento;
- La verifica che la caldaia sia predisposta per il funzionamento con il tipo di combustibile disponibile.
Questo è rilevabile dalla scritta sull'imballo e dalla targhetta dati tecnici;

- Il controllo che il camino/canna fumaria abbia un tiraggio adeguato, non presenti strozzature, e che non siano inseriti scarichi di altri apparecchi, salvo che la canna fumaria non sia realizzata per servire più utenze secondo le specifiche norme e prescrizioni vigenti. Solo dopo questo controllo può essere montato il raccordo tra caldaia e camino/canna fumaria.

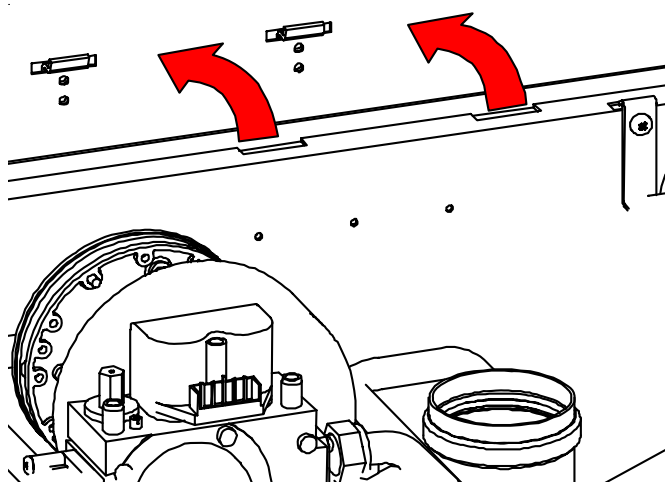


Montaggio della caldaia nell'unità da incasso:

- Rimuovere la barra orizzontale "C" antisformamento dell'unità incasso
- Inserire la caldaia all'interno dell'unità da incasso, agganciandola agli appositi ganci "D" previsti sul fondo del telaio.
- Raccordare la caldaia alle tubazioni di alimentazione, è possibile effettuare questi collegamenti anche mediante rubinetti e tubi opzionali (per ulteriori dettagli vedi capitolo collegamenti idraulici).
- Allacciare l'alimentazione elettrica.



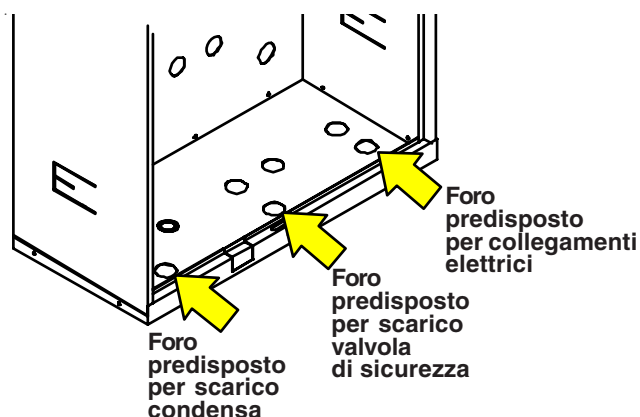
Gli apparecchi sono dotati di vaso di espansione. Prima di installare l'apparecchio verificare che la capacità del vaso sia sufficiente; qualora non lo fosse sarà necessario prevedere un vaso di espansione supplementare.



ATTENZIONE!

E' opportuno coinvolgere al sistema fognario lo scarico della valvola di sicurezza montata in caldaia e del sifone:

Unical non è assolutamente responsabile di danni e conseguenze provocate dalla mancata osservanza di tale precauzione tecnica.



Istruzioni per l'installazione

3.6 - ALLACCIAMENTO GAS



Pericolo!

L'allacciamento del gas deve essere eseguito solo a cura di un installatore abilitato che dovrà rispettare ed applicare quanto previsto dalle leggi vigenti in materia e dalle locali prescrizioni della società erogatrice, poiché un'errata installazione può causare danni a persone, animali e cose, nei confronti dei quali il costruttore non può essere considerato responsabile.



Prima dell'installazione si consiglia di effettuare un'accurata pulizia interna di tutte le tubazioni di adduzione del combustibile al fine di rimuovere eventuali residui che potrebbero compromettere il buon funzionamento della caldaia.



Per collegare l'attacco GAS della caldaia alla tubazione d'alimentazione, E' **OBBLIGATORIO** interporre una guarnizione A BATTUTA di misura e materiale adeguati. **NON È IDONEO** l'uso di canapa, nastro in teflon e simili.



Avvertendo odore di gas:

- Non azionare interruttori elettrici, il telefono o qualsiasi altro oggetto che possa provocare scintille;
- Aprire immediatamente porte e finestre per creare una corrente d'aria che purifichi il locale;
- Chiudere i rubinetti del gas;
- Chiedere l'intervento di personale professionalmente qualificato.



Al fine di cautelare l'utente contro eventuali fughe di gas si consiglia di installare un sistema di sorveglianza e protezione composto da un rilevatore di fughe di gas abbinato ad una elettrovalvola di intercettazione sulla linea di alimentazione combustibile.

La tubazione di alimentazione deve avere una sezione uguale o superiore a quella usata in caldaia.

E' comunque opportuno attenersi alle "Norme generali per l'installazione" esposte nelle normative UNI 7129 e UNI 7131.

Prima di mettere in servizio un impianto di distribuzione interna di gas e quindi prima di allacciarlo al contatore, si deve verificarne accuratamente la tenuta.

Se qualche parte dell'impianto non è in vista, la prova di tenuta deve precedere la copertura della tubazione.

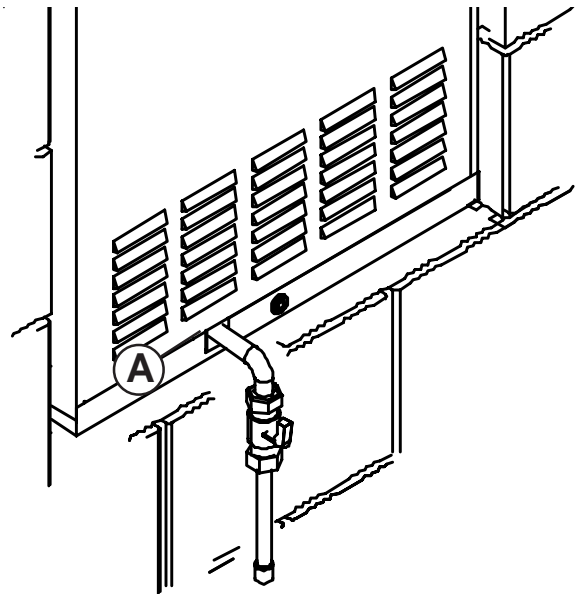
Prima di allacciare le apparecchiature, l'impianto deve essere provato con aria o gas inerte ad una pressione di almeno 100 mbar.

La messa in servizio dell'impianto comprende inoltre le seguenti operazioni:

- Apertura del rubinetto del contatore e spurgo dell'aria contenuta nel complesso tubazione apparecchi, procedendo successivamente apparecchio per apparecchio
- Controllo, con gli apparecchi in chiusura, che non vi siano fughe di gas. Durante il 2° quarto d'ora dall'inizio della prova il manometro non deve accusare nessuna caduta di pressione. Eventuali fughe devono essere ricercate con soluzione saponosa o prodotto equivalente ed eliminate. Non ricercare mai eventuali fughe di gas con una fiamma libera.



Il collegamento all'alimentazione del gas può essere eseguito esternamente (in questo caso è prevista una sede di passaggio del tubo all'interno della copertura **A**).



3.7 - ALLACCIAMENTO LATO RISCALDAMENTO



Attenzione!

Prima di collegare la caldaia all'impianto di riscaldamento procedere ad una accurata pulizia delle tubazioni con un prodotto idoneo, al fine di eliminare residui metallici di lavorazione e di saldatura, di olio e di grassi che potrebbero essere presenti e che, giungendo fino alla caldaia, potrebbero alterarne il funzionamento.

Per il lavaggio dell'impianto non utilizzare solventi, in quanto un loro utilizzo potrebbe danneggiare l'impianto e/o i suoi componenti.

La mancata osservanza delle istruzioni del seguente manuale può causare danni a persone, animali e cose, nei confronti dei quali il costruttore non può essere considerato responsabile.

La mandata e il ritorno del riscaldamento devono essere allacciati alla caldaia ai rispettivi raccordi da 3/4" M e R.

Per il dimensionamento dei tubi del circuito di riscaldamento è necessario tenere conto delle perdite di carico indotte dai radiatori, dalle eventuali valvole termostatiche, dalle valvole di arresto dei radiatori e dalla configurazione propria dell'impianto.

Il tracciato dei tubi dovrà essere concepito prendendo ogni precauzione necessaria per evitare le sacche d'aria e per facilitare il degasaggio continuo dell'impianto.



Assicurarsi che le tubazioni dell'impianto idrico e di riscaldamento non siano usate come prese di terra dell'impianto elettrico o telefonico. Non sono assolutamente idonee a questo uso. Potrebbero verificarsi in breve tempo gravi danni alle tubazioni, alla caldaia ed ai radiatori.

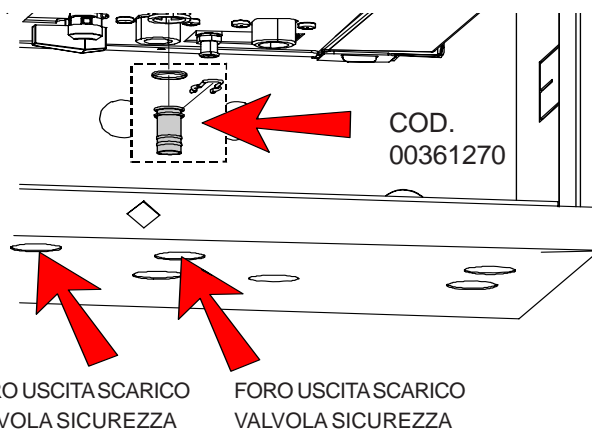
Scarico valvola di sicurezza

Prevedere, in corrispondenza della valvola di sicurezza riscaldamento, un tubo di scolo con imbuto ed un sifone che conducano ad uno scarico adeguato. Lo scarico deve essere controllabile a vista.

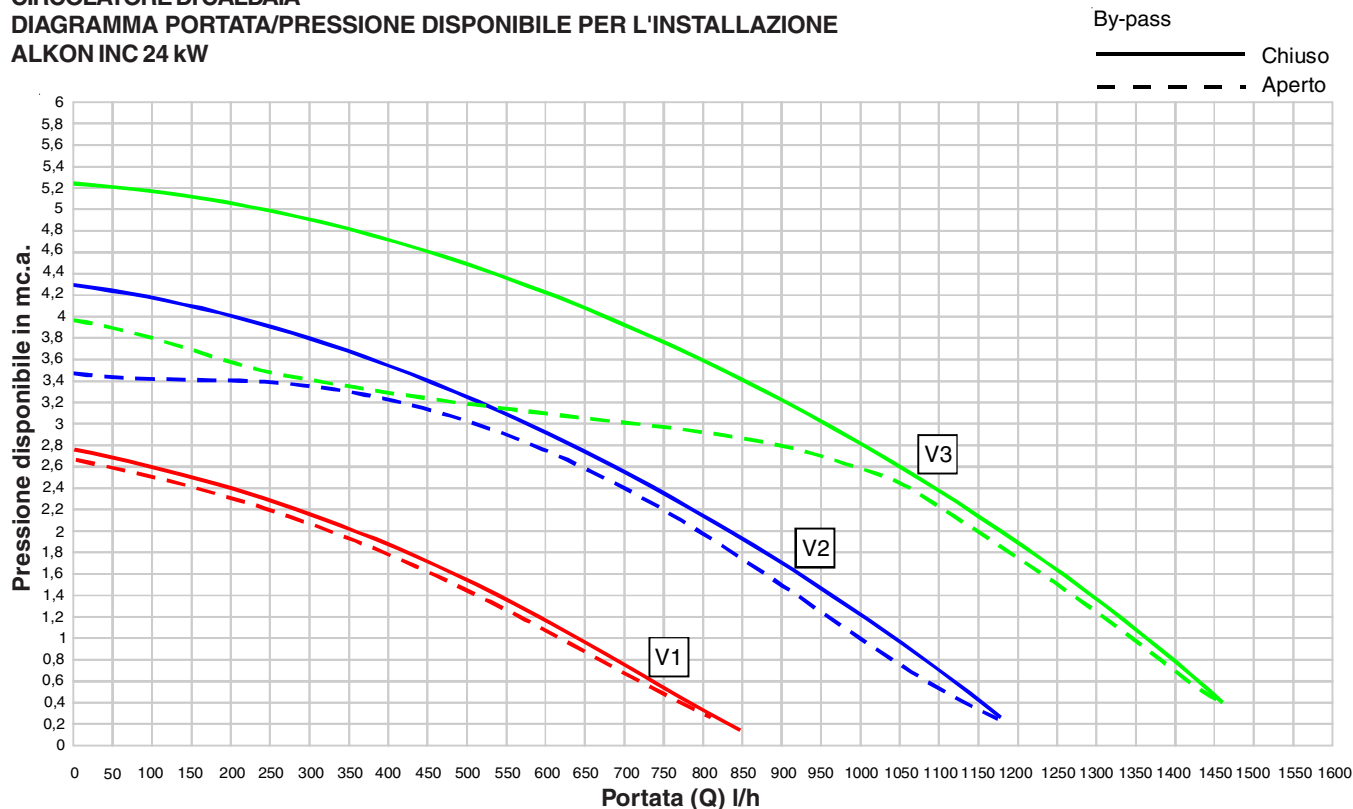


Attenzione !

In assenza di tale precauzione, un eventuale intervento della valvola di sicurezza può causare danni a persone, animali e cose, nei confronti dei quali il costruttore non può essere considerato responsabile.



CIRCOLATORE DI CALDAIA DIAGRAMMA PORTATA/PRESSIONE DISPONIBILE PER L'INSTALLAZIONE ALKON INC 24 kW



Istruzioni per l'installazione

3.8 - ALLACCIAMENTO LATO SANITARIO



ATTENZIONE !

Prima di collegare la caldaia all'impianto idro-sanitario procedere ad una accurata pulizia delle tubazioni con un prodotto idoneo all'uso alimentare, al fine di eliminare residui metallici di lavorazione e di saldatura, di olio e di grassi che potrebbero essere presenti e che, giungendo fino allo scambiatore, potrebbero alterarne il funzionamento.

La mancata osservanza delle istruzioni del seguente manuale può causare danni a persone, animali e cose, nei confronti dei quali il costruttore non può essere considerato responsabile.

Gli impianti per la produzione di acqua calda ad uso sanitario DEVONO essere costruiti nella loro interezza con materiali conformi al D.M. 174/2004 (rubinetterie, tubazioni, raccordi ecc...)

La tubazione di distribuzione dell'acqua calda e di alimentazione dell'acqua sanitaria devono essere allacciate ai rispettivi raccordi da 1/2" della caldaia C ed F come indicato a pagina 14.



La pressione nella rete di alimentazione deve essere compresa tra 1 e 3 bar (nel caso di pressioni superiori installare un riduttore di pressione).



ATTENZIONE !

La durezza dell'acqua di alimentazione condiziona la frequenza della pulizia dello scambiatore acqua sanitaria.

In funzione della durezza dell'acqua di alimentazione deve essere valutata l'opportunità di installare adeguate apparecchiature ad uso domestico di dosaggio di prodotti a purezza alimentare impiegabili per il trattamento di acque potabili conformi al DM n° 443 del 21/12/90, e DM 174 del 06/04/2004.

Con acque di alimentazione aventi durezza superiore a 15°f è sempre consigliabile il trattamento dell'acqua.



Assicurarsi che le tubazioni dell'impianto idrico e di riscaldamento non siano usate come prese di terra dell'impianto elettrico o telefonico. Non sono assolutamente idonee a questo uso. Potrebbero verificarsi in breve tempo gravi danni alle tubazioni, alla caldaia ed ai radiatori.



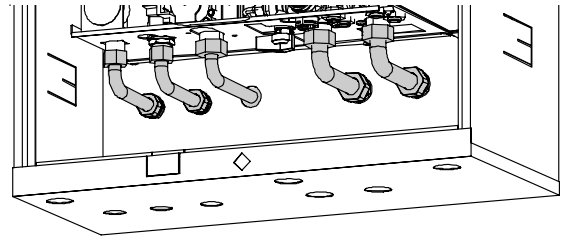
COD. 00361270

kit raccordo scarico valvola di sicurezza.

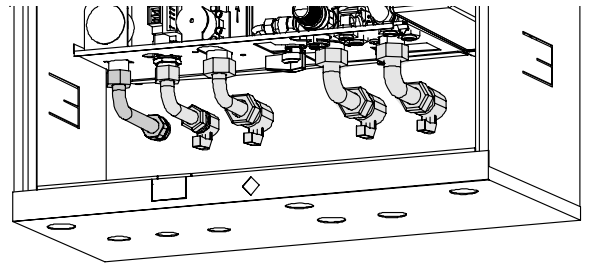
3.9 - ESEMPI DI ALLACCIAMENTI IDRAULICI

CON TUBI ORIZZONTALI

00361265 kit tubi orizzontali + biconi

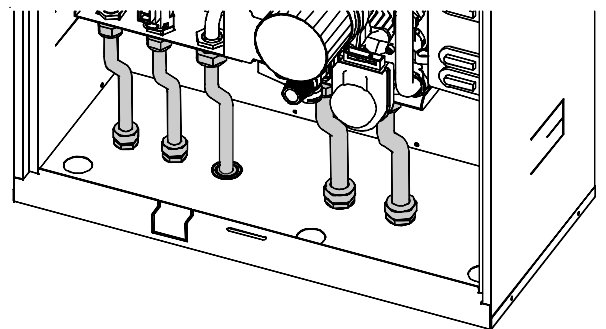


CON RUBINETTI DI INTERCETTAZIONE E TUBI ORIZZONTALI - 00361447 kit tubi orizzontali + rubinetti

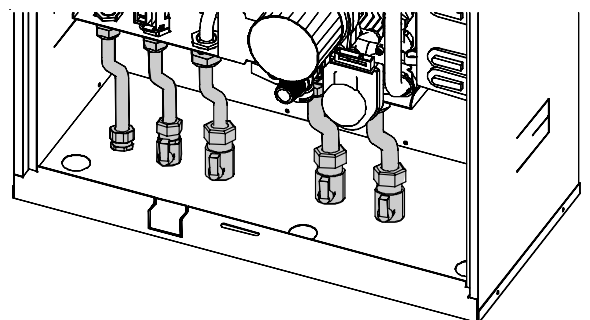


CON TUBI VERTICALI

00361564 kit tubi verticali + biconi



CON RUBINETTI DI INTERCETTAZIONE E TUBI VERTICALI - 00361566 kit tubi verticali + rubinetti



3.10 - VENTILAZIONE DEI LOCALI

La caldaia deve essere installata in un locale adeguato conformemente alle norme in vigore e in particolare:

PER INSTALLAZIONE DI TIPO: B23

Qualora le caldaie **ALKON INC** vengano inserite in ambiente, secondo la configurazione dei condotti di scarico e aspirazione **TIPO B23**, dovranno rispettare le indicazioni fornite nel paragrafo **Aerazione diretta** e **Aerazione indiretta**.

L'aria comburente è prelevata direttamente dall'ambiente nel quale la caldaia stessa è installata.

I locali potranno usufruire sia di una ventilazione di tipo diretto (cioè con prese d'aria direttamente sull'esterno) sia di ventilazione indiretta (cioè con prese d'aria sui locali attigui) purchè vengano rispettate tutte le condizioni di seguito indicate:

Aerazione diretta

- Il locale deve avere un'apertura di aerazione pari a 6 cm^2 per ogni kW di portata termica installato, e comunque mai inferiore a 100 cm^2 , praticata direttamente sul muro verso l'esterno.
- L'apertura deve essere il più vicino possibile al pavimento.

- Non deve essere ostruibile, ma protetta da una griglia che non ne riduca la sezione utile per il passaggio dell'aria.
- Un'aerazione corretta può essere ottenuta anche attraverso la somma di più aperture, purchè la somma delle varie sezioni corrisponda a quella necessaria.
- Nel caso non sia possibile praticare l'apertura vicino al pavimento, è necessario aumentare la sezione della stessa almeno del 50%.
- La presenza di un camino nello stesso locale richiede un'alimentazione d'aria propria, altrimenti l'installazione di apparecchi di tipo B non è consentita.
- Se nel locale vi sono altri apparecchi che necessitano di aria per il loro funzionamento (ad esempio aspiratori), la sezione dell'apertura di aerazione va dimensionata adeguatamente.

Aerazione indiretta

Nel caso non sia possibile effettuare l'aerazione direttamente nel locale, si può ricorrere alla ventilazione indiretta, prelevando l'aria da un locale attiguo attraverso una adeguata apertura praticata nella parte bassa della porta.

Tale soluzione è però possibile solo se:

- Il locale attiguo è dotato di ventilazione diretta adeguata (vedi sezione "Aerazione diretta").
- Il locale attiguo non è adibito a camera da letto.
- Il locale attiguo non è una parte comune dell'immobile e non è un ambiente con pericolo di incendio (ad esempio un deposito di combustibili, un garage, ecc.).

3.11 - ALLACCIAMENTO CONDOTTO SCARICO FUMI PER CALDAIE A TIRAGGIO FORZATO

Per l'allacciamento del condotto scarico fumi sono da rispettare le normative locali e nazionali (vedi Norme UNI-CIG 7129 punto 4 e UNI-CIG 7131 punto 5).



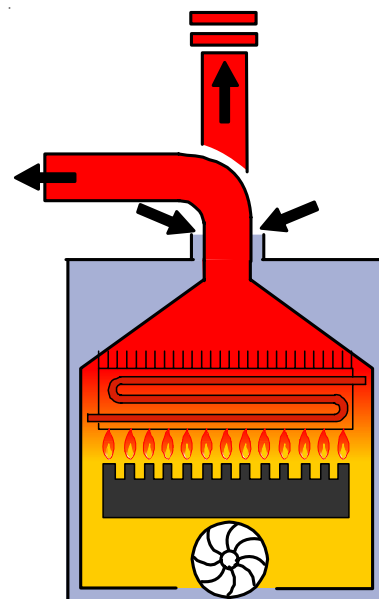
Si raccomanda di utilizzare solamente condotti di scarico originali Unical. E' esclusa qualsiasi responsabilità contrattuale ed extracontrattuale del fornitore per i danni causati da errori nell'installazione e nell'uso e comunque per inosservanza delle istruzioni date dal costruttore stesso.

Nel caso di sostituzione di caldaie, sostituire SEMPRE anche il condotto fumi.

La caldaia è omologata per la configurazione di scarico:

B23 Caldaia concepita per essere collegata ad un condotto di evacuazione dei prodotti della combustione verso l'esterno del locale, l'aria comburente è prelevata direttamente nell'ambiente dove l'apparecchio è installato; **ATTENZIONE** per questa tipologia di collegamento il locale segue le stesse normative d'installazione che per le caldaie aperte.

La canna fumaria deve essere conforme alle norme vigenti.



Istruzioni per l'installazione

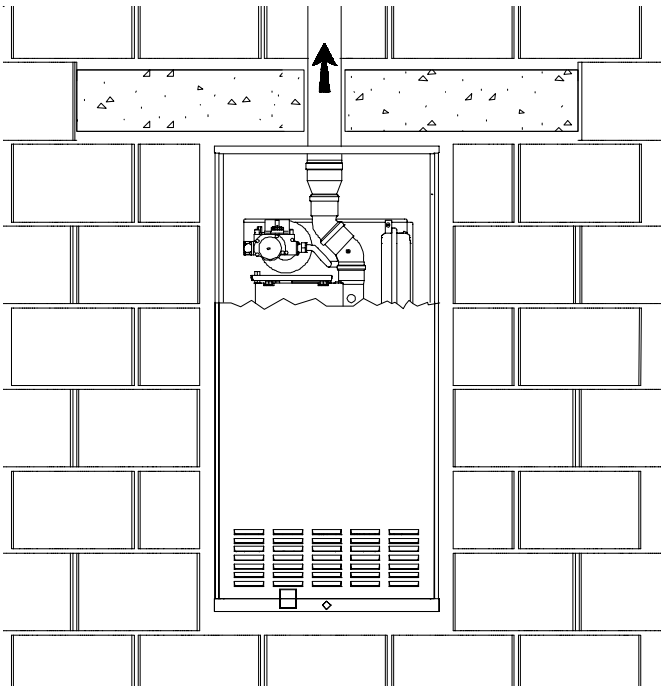
3.12 - SCARICO FUMI Ø 80 mm CON ASPIRAZIONE ARIA DAL BOX - Installazione tipo B23

La perdita massima consentita del tubo di scarico Ø 80 è di 70 Pa, la lunghezza minima del tubo di scarico è di 1 metro.

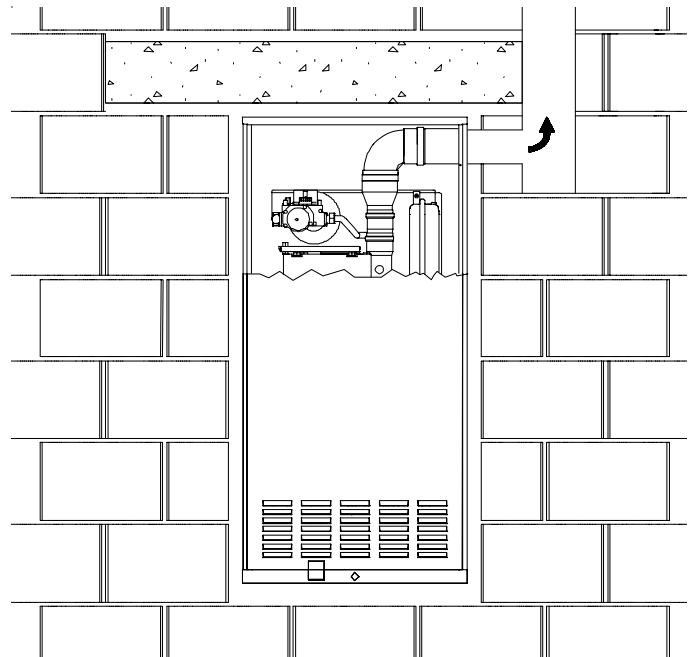


Per questo tipo di installazione la canna fumaria deve essere singola, ovvero la caldaia deve avere lo scarico fumi indipendente.

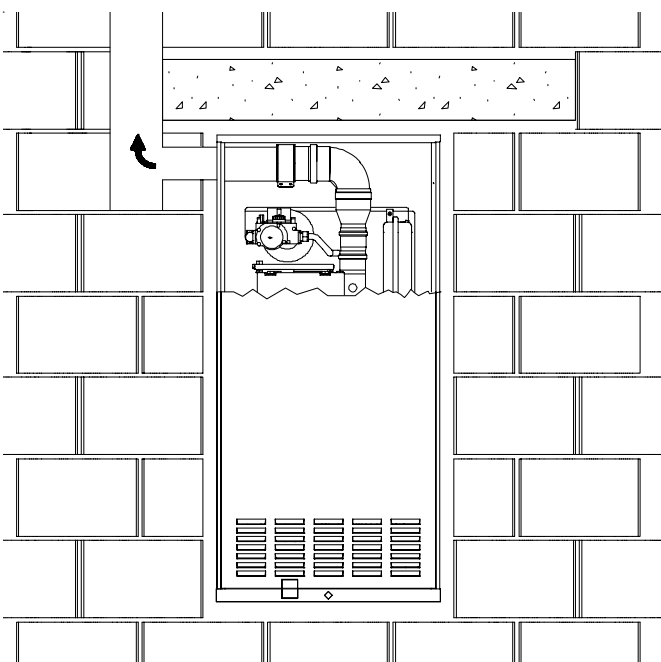
Esempio 1: SCARICO FUMI VERTICALE



Esempio 3: SCARICO FUMI a DESTRA

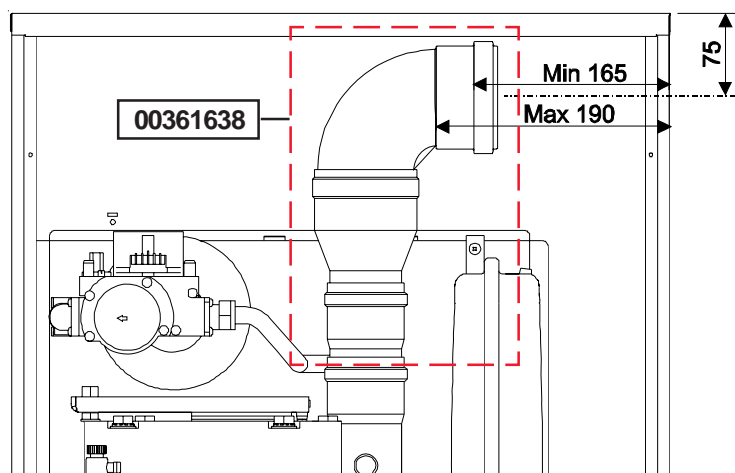
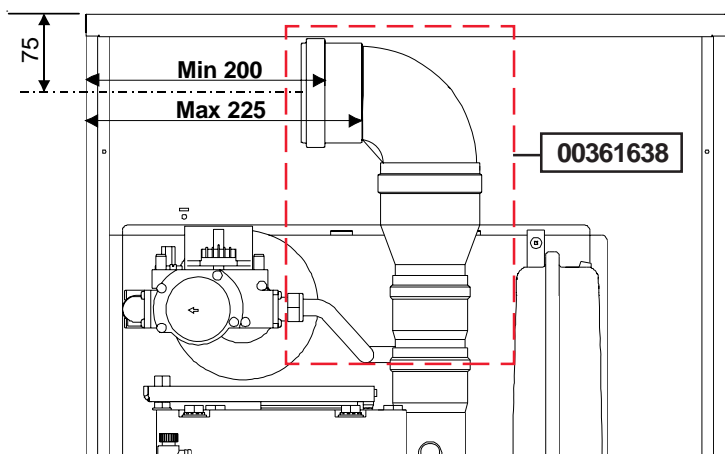
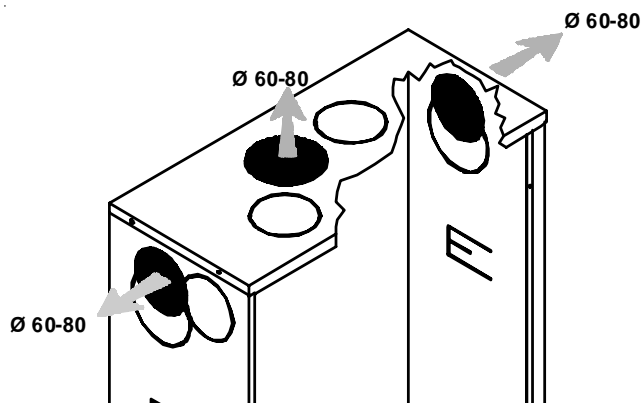
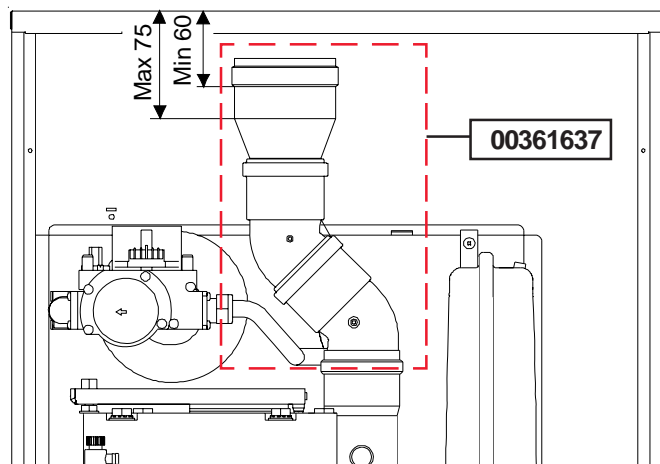


Esempio 2: SCARICO FUMI a SINISTRA



Accessori fumo utilizzati:

- n. 1 **00361637 (esempio 1)**
Kit predisposizione verticale Ø 80
- n. 1 **00361638 (esempio 2 - 3)**
Kit predisposizione orizzontale Ø 80
- n. ... **KIT 5760C (0,5 m.) - KIT 5750C (1 m)**
prolunga alluminio Ø 80
- n. 1 **KIT 5790C (esempio 1, se non è presente camino)**
camino di scarico verticale Ø 80
- n. 1 **KIT 5770C (esempio 2 - 3, se non è presente canna fumaria)**
terminale di scarico Ø 80



ATTENZIONE

Rimuovere la pretranciatura dei fori sul cassone in base alla tipologia di uscita fumi scelta.



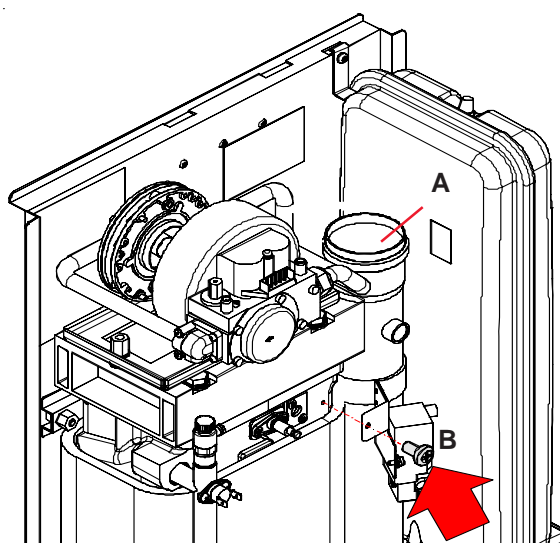
ATTENZIONE:

Per installazioni in luogo con pericolo di gelo è consigliato coibentare il tubo di scarico Ø 80 su tutta la lunghezza, sia che lo scarico venga effettuato direttamente all'esterno o in canna fumaria.



ATTENZIONE:

Per l'inserimento dei tubo di scarico fumi è necessario svincolare il tubo di scarico "A" dal corpo in alluminio rimuovendo la vite di fissaggio "B".

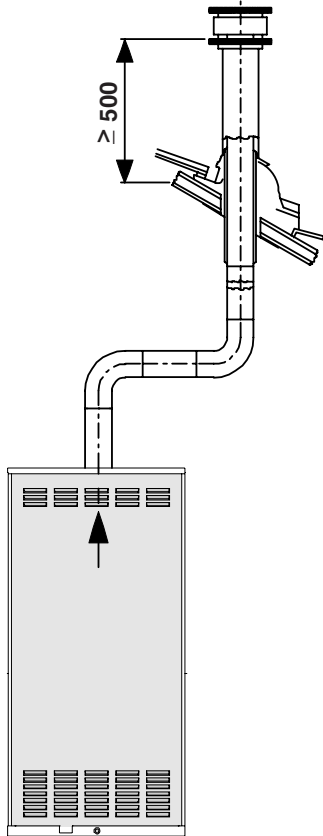


Istruzioni per l'installazione

CONFIGURAZIONI DI SCARICO Ø 80

Esempio N.1

Aspirazione dell'aria primaria dal cassone e scarico dei fumi sul tetto.



CALCOLO DELLE PERDITE DI CARICO RELATIVE ALLE TUBAZIONI DI SCARICO.

Per il calcolo delle perdite di carico occorre tenere presenti i seguenti parametri:

- per ogni curva a 90° a largo raggio Ø 80 (R=D), la perdita di carico è di 4 Pa
- per ogni metro di tubo con Ø 80 la perdita di carico è di 1,5 Pa in scarico
- per il terminale di scarico orizzontale Ø 80 L = 1 m la perdita di carico è di 5,5 Pa
- per il camino di scarico verticale Ø 80 L = 1 m la perdita di carico è di 8 Pa



Nota bene:

Tali valori sono riferiti a scarichi realizzati a mezzo di tubazioni rigide e lisce originali UNICAL.

Verifica Esempio n° 1:

- 2 curve 90° largo raggio Ø 80 8 Pa
 - 36 mt tubo Ø 80 54 Pa
 - 1 camino di scarico verticale Ø 80 8 Pa
- Tot. perdita di carico = 70 Pa**

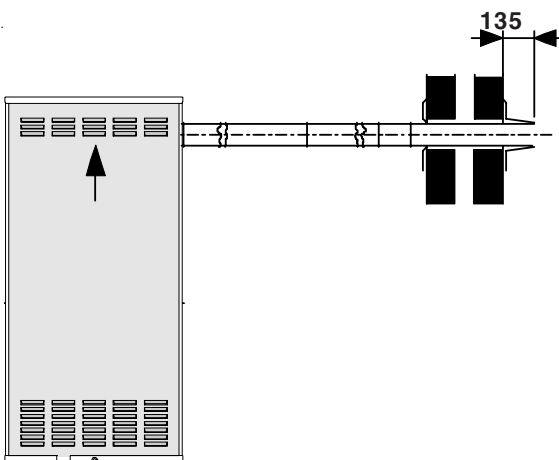


La perdita max di 70 Pa è comprensiva delle perdite generate da:

2 Curve 45° Ø60 + 1 Tronchetto M/F Ø60/80 (posizionati all'interno del cassone)

Esempio n.2

Aspirazione dell'aria primaria dal cassone e scarico dei fumi da due muri perimetrali esterni.



Verifica Esempio n° 2:

- 37 mt tubo Ø 80 55,5 Pa
- 1 terminale di scarico verticale Ø 80 5,5 Pa

Tot. perdita di carico = 69 Pa



La perdita max di 70 Pa è comprensiva delle perdite generate da:

1 Curva 90° Ø60 + 1 Tronchetto M/F Ø60/80 (posizionati all'interno del cassone)

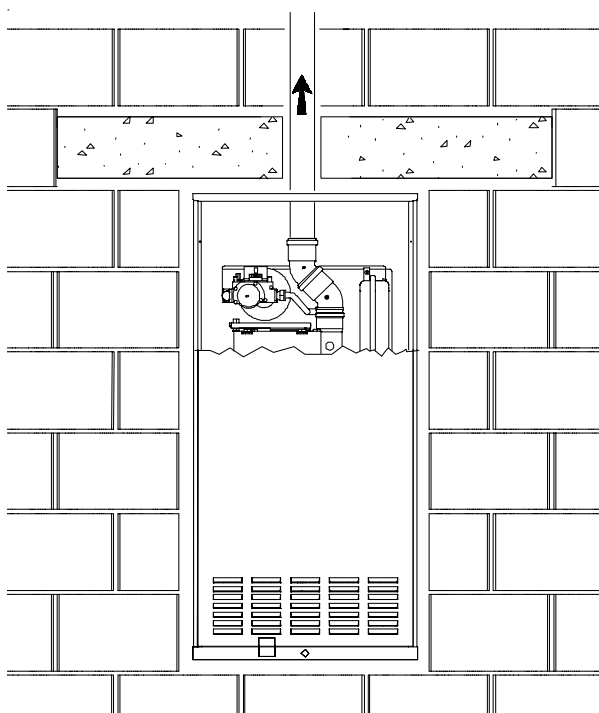
3.13 - SCARICO FUMI Ø 60 mm CON ASPIRAZIONE ARIA DAL CASSONE - Installazione tipo B23

La perdita massima consentita del tubo di scarico Ø 60 è di 60 Pa, la lunghezza minima del tubo di scarico è di 1 metro.

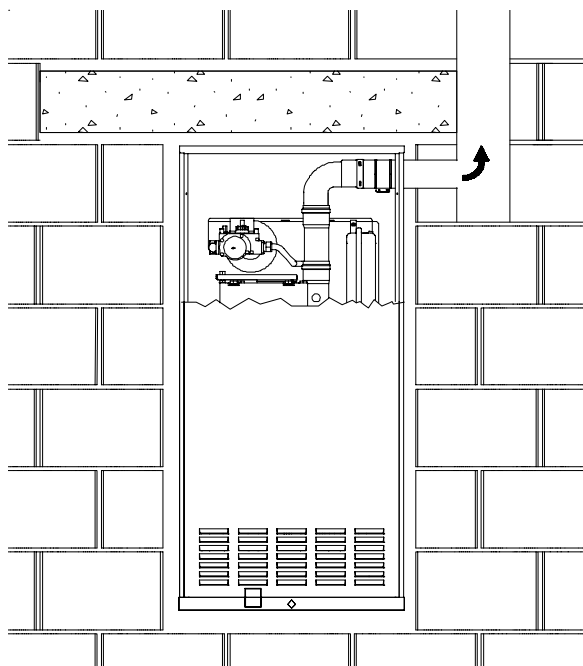


Per questo tipo di installazione la canna fumaria deve essere singola, ovvero la caldaia deve avere lo scarico fumi indipendente.

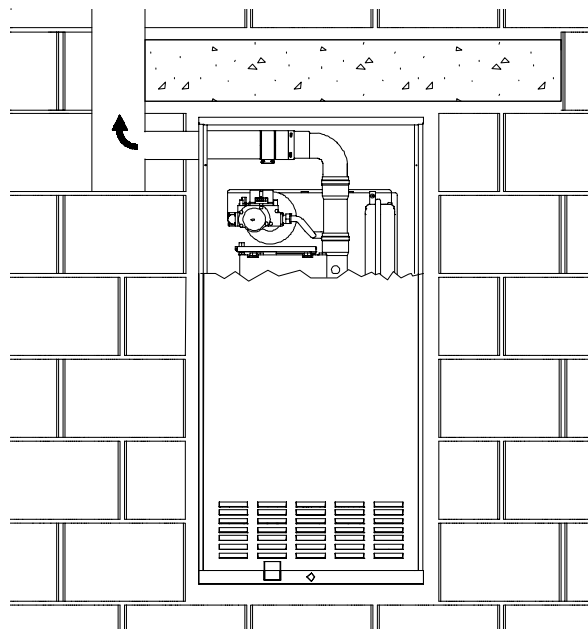
Esempio 1: SCARICO FUMI VERTICALE



Esempio 2: SCARICO FUMI a DESTRA



Esempio 3: SCARICO FUMI a SINISTRA



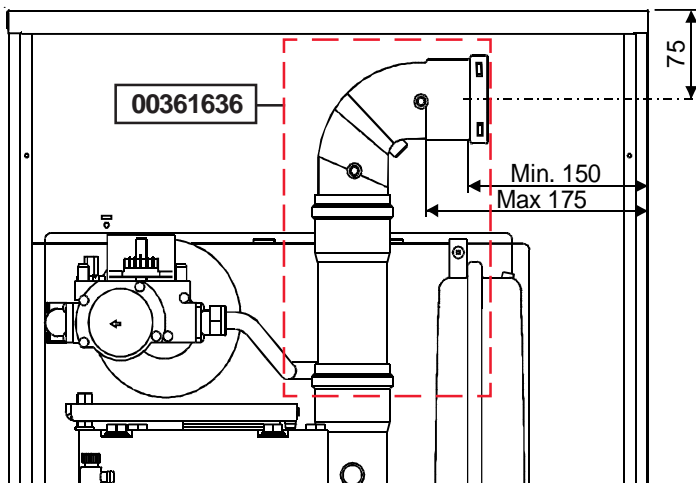
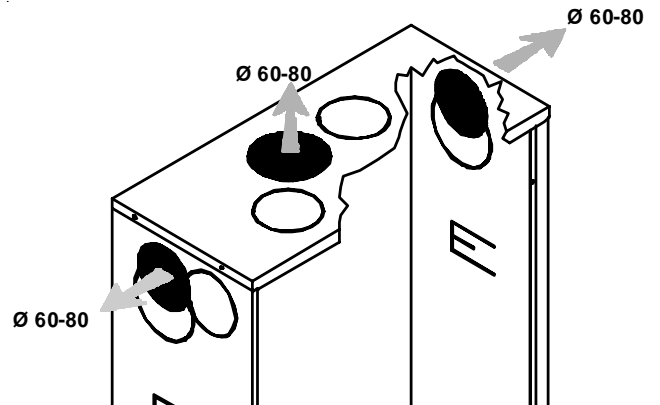
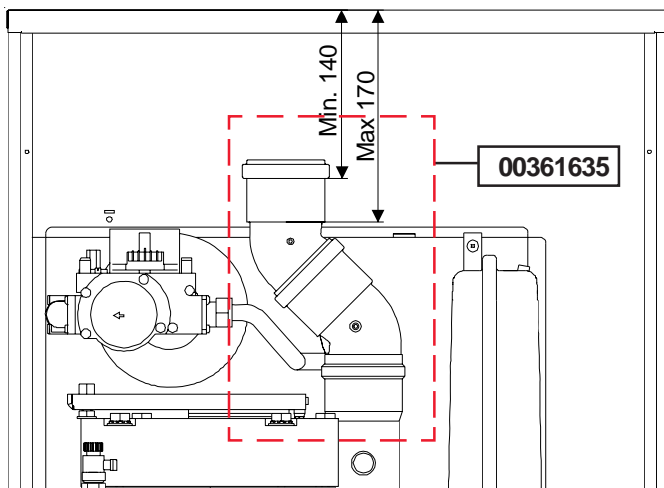
ATTENZIONE:

Per installazioni in luogo con pericolo di gelo è consigliato coibentare il tubo di scarico Ø 80 su tutta la lunghezza, sia che lo scarico venga effettuato direttamente all'esterno o in canna fumaria.

Accessori fumo utilizzati:

- n. 1 **00361635**
Kit predisposizione verticale Ø 60
- n. 1 **00361636 (esempio 2 - 3)**
Kit predisposizione orizzontale Ø 60
- n. ... **00360353 (1 m)**
prolunga alluminio L=1000 M/F Ø 60
- n. 1 **00360356 (esempio 1, se non è presente camino)**
tronchetto riduzione M/F Ø 60 / Ø 80
- n. 1 **KIT 5790C (esempio 1, se non è presente camino)**
camino di scarico verticale Ø 80
- n. 1 **00360354 (esempio 2 - 3, se non è presente canna fumaria)**
terminale di scarico Ø 60

Istruzioni per l'installazione



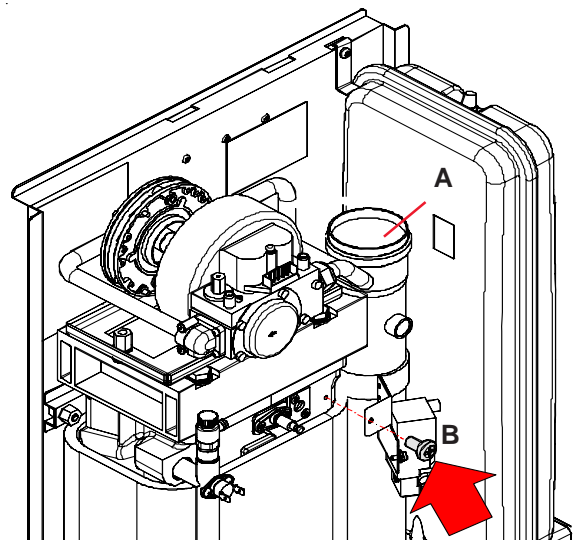
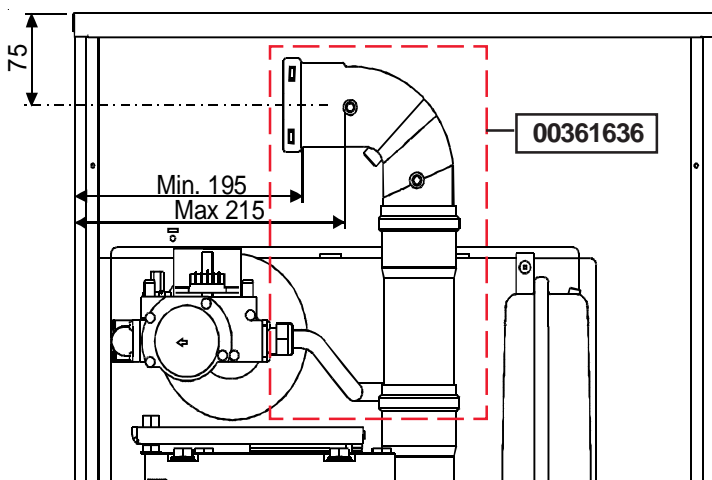
ATTENZIONE

Rimuovere la pretranciatura dei fori sul cassone in base alla tipologia di uscita fumi scelta.



ATTENZIONE:

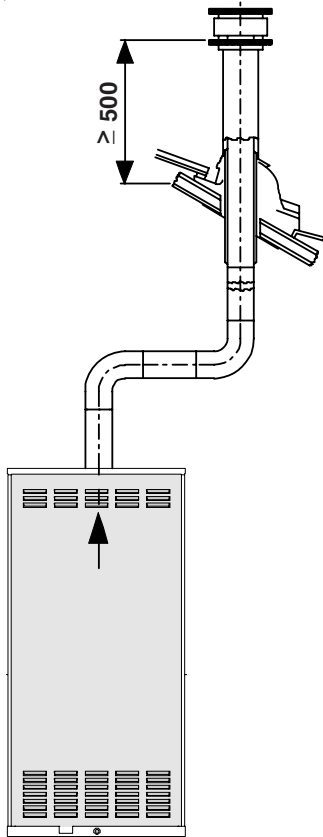
Per l'inserimento dei tubo di scarico fumi è necessario svincolare il tubo di scarico "A" dal corpo in alluminio rimuovendo la vite di fissaggio "B".



CONFIGURAZIONI DI SCARICO Ø 60

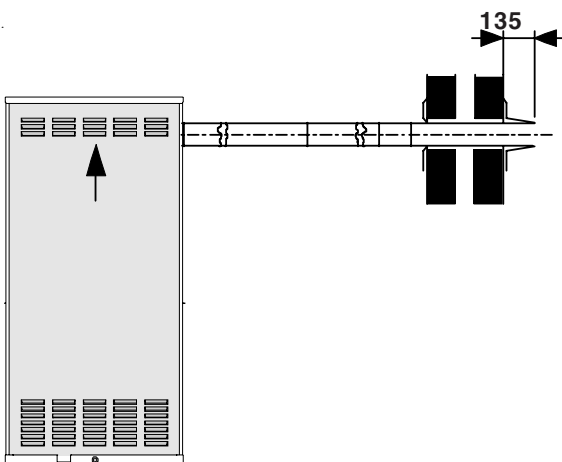
Esempio N.1

Aspirazione dell'aria primaria dal cassone e scarico dei fumi sul tetto.



Esempio n.2

Aspirazione dell'aria primaria dal cassone e scarico dei fumi da due muri perimetrali esterni.



CALCOLO DELLE PERDITE DI CARICO RELATIVE ALLE TUBAZIONI SIA DI SCARICO CHE DI ASPIRAZIONE

Per il calcolo delle perdite di carico occorre tenere presenti i seguenti parametri:

- per ogni curva a 90° a largo raggio Ø 60 (R=D), la perdita di carico è di 4 Pa
- per ogni curva a 45° a largo raggio Ø 60 (R=½D), la perdita di carico è di 7 Pa
- per ogni metro di tubo con Ø 60 la perdita di carico è di 5 Pa in scarico
- per il terminale di scarico orizzontale Ø 60 L = 1 m la perdita di carico è di 10 Pa
- per il camino di scarico verticale Ø 80 L = 1 m la perdita di carico è di 8 Pa
- per il trochetto di riduzione Ø 80 / Ø60 la perdita di carico è di 6 Pa



Nota bene:

Tali valori sono riferiti a scarichi realizzati a mezzo di tubazioni rigide e lisce originali UNICAL.

Verifica Esempio n° 1:

- 2 curve 90° largo raggio Ø 60 8 Pa
- 8 mt tubo Ø 60 40 Pa
- 1 camino di scarico verticale Ø 80 8 Pa
- 1 tronchetto Ø 80 6 Pa

Tot. perdita di carico = 62 Pa



La perdita max di 60 Pa è comprensiva delle perdite generate da: 2 Curve 45° + prolunga (posizionate all'interno del cassone)

Verifica Esempio n° 2:

- 10 mt tubo Ø 60 50 Pa
- 1 terminale di scarico verticale Ø 60 10 Pa

Tot. perdita di carico = 59 Pa



La perdita max di 60 Pa è comprensiva delle perdite generate da: 1 Curva 90° + prolunga (posizionate all'interno del cassone)

Istruzioni per l'installazione

3.14 - ALLACCIAMENTI ELETTRICI

Avvertenze generali

La sicurezza elettrica dell'apparecchio è assicurata soltanto quando lo stesso è correttamente collegato ad un efficace impianto di messa a terra eseguito come previsto dalle vigenti norme di sicurezza: non sono assolutamente idonee, come prese di terra, le tubazioni degli impianti gas, idrico e di riscaldamento.

E' necessario verificare questo fondamentale requisito di sicurezza. In caso di dubbio, richiedere un controllo accurato dell'impianto elettrico da parte di personale professionalmente qualificato, poichè il costruttore non è responsabile per eventuali danni causati dalla mancanza di messa a terra dell'impianto.

Far verificare da personale professionalmente qualificato che l'impianto elettrico sia adeguato alla potenza massima assorbita dall'apparecchio, indicata in targa, accertando in particolare che la sezione dei cavi dell'impianto sia idonea alla potenza assorbita dall'apparecchio.

Per l'alimentazione generale dell'apparecchio dalla rete elettrica non è consentito l'uso di adattatori, prese multiple e/o prolunghe.

L'uso di un qualsiasi componente che utilizza energia elettrica comporta l'osservanza di alcune regole fondamentali, quali:

- non toccare l'apparecchio con parti del corpo bagnate e/o umide e/o a piedi nudi;
- non tirare i cavi elettrici;
- non lasciare esposto l'apparecchio ad agenti atmosferici (pioggia, sole, ecc.) a meno che non sia espressamente previsto;
- non permettere che l'apparecchio sia usato da bambini o da persone inesperte.

Collegamento alimentazione elettrica 230V

La caldaia è corredata di un cavo di alimentazione lungo 1,5 m e sezione di 3x0,75 mm².

I collegamenti elettrici sono illustrati nella sezione "SCHEMI ELETTRICI" (pag. 36).

L'installazione della caldaia richiede il collegamento elettrico ad una rete a 230 V - 50 Hz: Tale collegamento deve essere effettuato a regola d'arte come previsto dalle vigenti norme CEI.



Pericolo!
L'installazione elettrica deve essere eseguita solo a cura di un tecnico abilitato.
Prima di eseguire i collegamenti o qualsiasi operazione sulle parti elettriche, disinserire sempre l'alimentazione elettrica e assicurarsi che non possa essere accidentalmente reinserita.



Si ricorda che è necessario installare sulla linea di alimentazione elettrica della caldaia un interruttore bipolare con distanza tra i contatti maggiore di 3 mm, di facile accesso, in modo tale da rendere veloci e sicure eventuali operazioni di manutenzione.



La sostituzione del cavo di alimentazione deve essere effettuata da personale tecnico autorizzato **UNICAL**, utilizzando esclusivamente ricambi originali. Il mancato rispetto di quanto sopra può compromettere la sicurezza dell'apparecchio.

Collegamento del comando remoto opzionale:

- SIM-PLEX
- SIM-CRONO
- REGOLAFACILE

La caldaia lascia la fabbrica con un cavo della lunghezza di 2 metri collegato alla morsettiera Y1 per il collegamento del comando remoto.



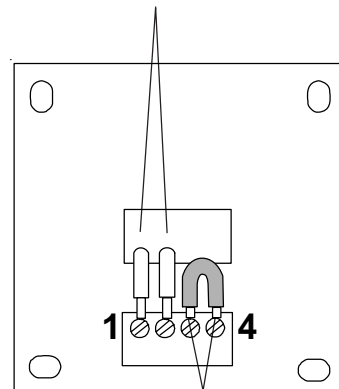
PERICOLO!
Interrompere l'alimentazione elettrica prima di effettuare qualsiasi operazione sulle parti elettriche

SIM-PLEX



Nota:
Il comando remoto SIM-PLEX non è un cronotermostato, pertanto per effettuare la richiesta in riscaldamento è necessario ponticellare o collegare ad un orologio o termostato ON/OFF i morsetti 3 e 4.

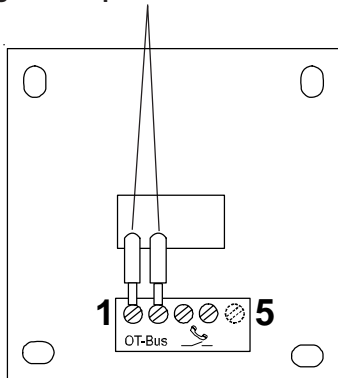
Cavi di collegamento provenienti dalla caldaia (Y1)



Ponticellare, o collegare ad un orologio o termostato ON/OFF

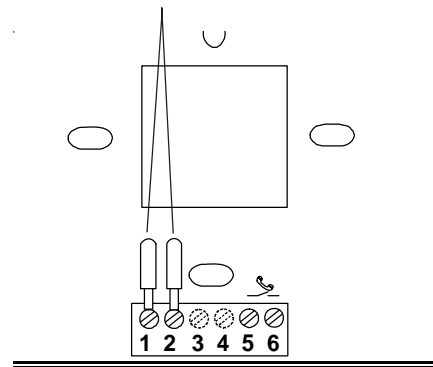
SIM-CRONO

Cavi di collegamento provenienti dalla caldaia (Y1)

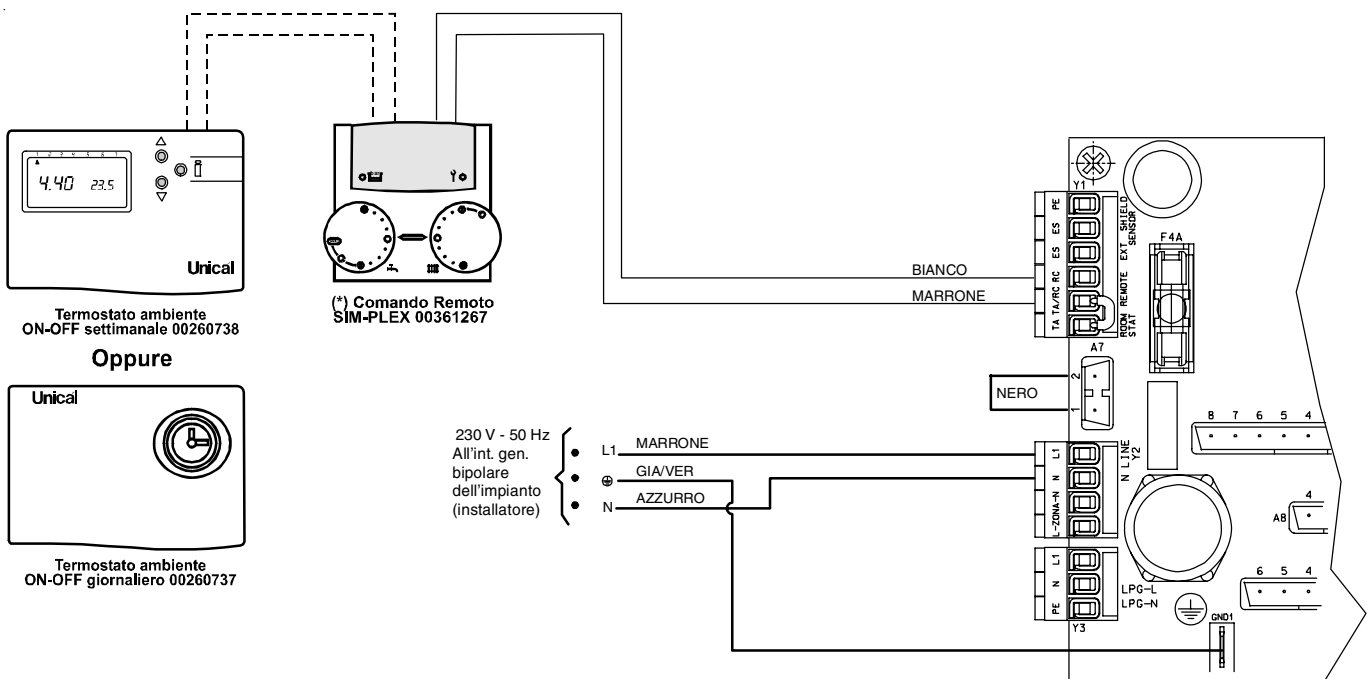


REGOLAFACILE

Cavi di collegamento provenienti dalla caldaia (Y1)



Comando remoto SIM-PLEX abbinato a un termostato ON-OFF



Il comando remoto SIM-PLEX non è un cronotermostato, pertanto per effettuare la richiesta in riscaldamento è necessario abbinarlo ad un termostato ambiente ON-OFF.

Istruzioni per l'installazione



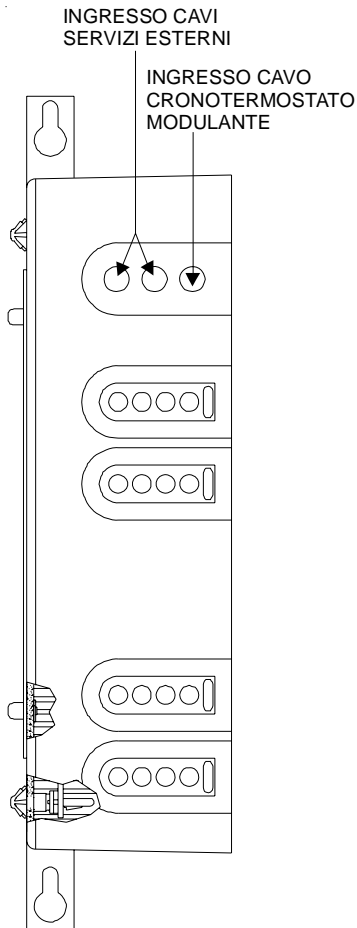
Per attivare e sbloccare la caldaia è necessario associare alla caldaia un termostato ambiente.

opzionale: - SIM-PLEX
- SIM-CRONO
- REGOLAFACILE

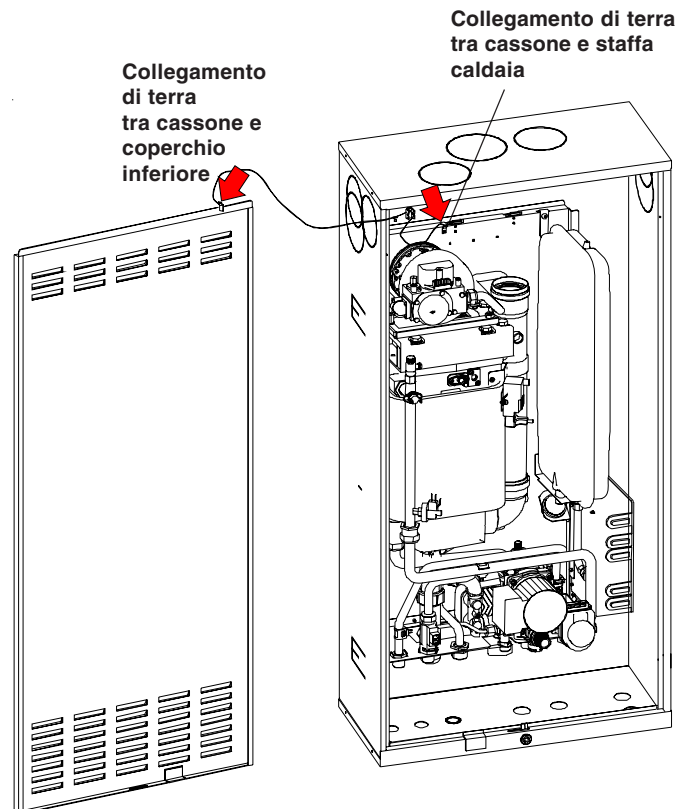


ATTENZIONE:

Effettuare il collegamento di terra tra cassone, caldaia, coperchio superiore e coperchio inferiore utilizzando gli appositi cavetti ancorati al cassone.

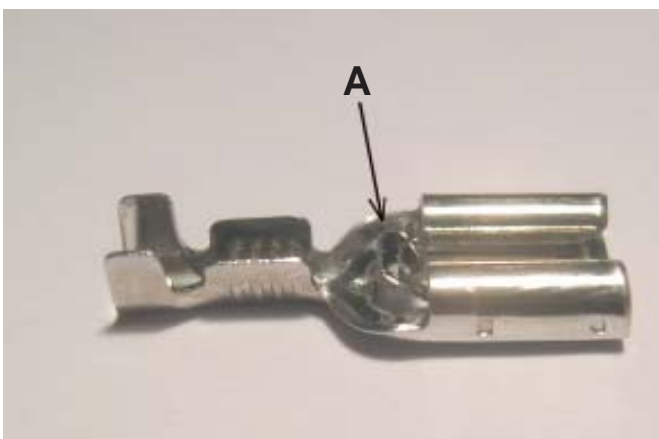


Collegamento a terra



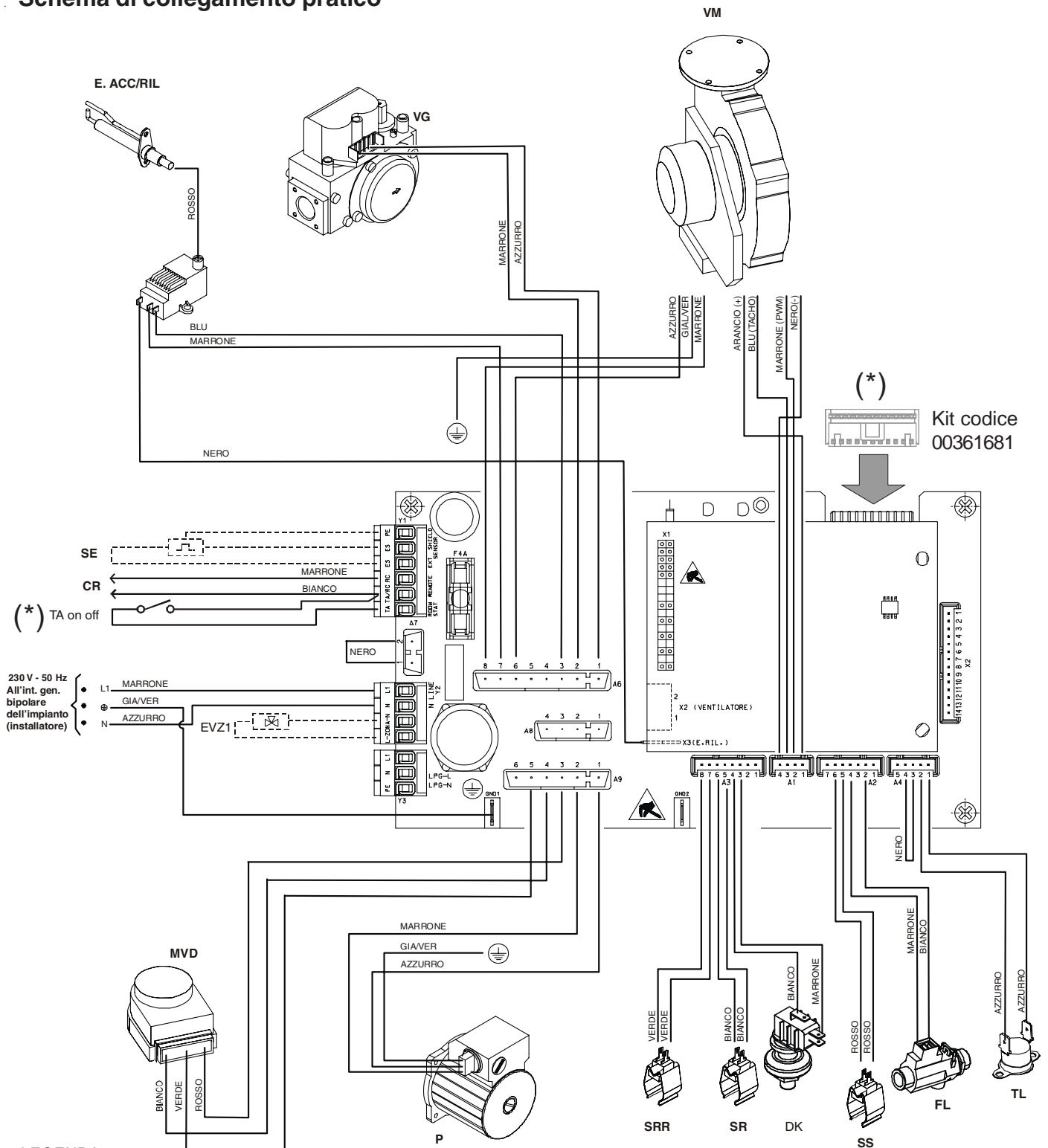
FASTON ANTISFILAMENTO

In caso di necessità il faston può essere scollegato piegando leggermente con una punta, la linguetta di bloccaggio "A".



Morsetto con
cavetti ancorati al
cassone

Schema di collegamento pratico



LEGENDA

- A1...A8 = Connettori
- CR = Cronotermostato modulante (opzionale)
- DK = Pressostato mancanza d'acqua
- E.ACC./RIV. = Elettrodo accensione/rilevazione
- EVZ1 = Valvola di zona (opzionale)
- FL = Flussostato
- MVD = Motore valvola deviatrice
- P = Circolatore
- SE = Sonda esterna
- SR = Sonda riscaldamento mandata
- SS = Sonda sanitario
- SRR = Sonda riscaldamento ritorno

- TL = Termostato Limite
- VM = Ventilatore Modulante
- VG = Valvola gas



Nota:

Le figure riportate nello schema di collegamento pratico, sono puramente indicative.



(*) : TA ON/OFF per attivare questa funzione è necessario ordinare il kit codice: 00361681
Per ulteriori informazioni contattare il servizio post-vendita.

Istruzioni per l'installazione

Esempio di schema di collegamento elettrico per impianti a zone

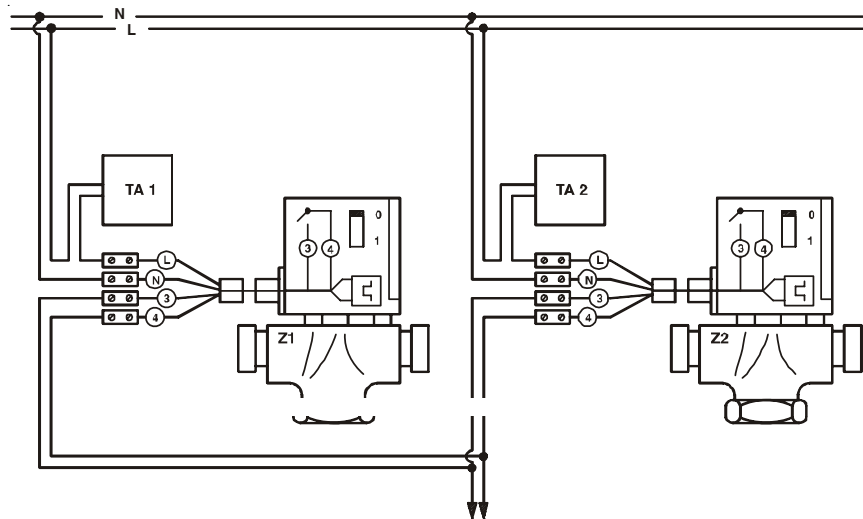
Eseguendo l'impianto di riscaldamento sotto indicato è necessario comandare elettricamente lo spegnimento del bruciatore principale della caldaia qualora le zone siano tutte chiuse.

A tale scopo è opportuno sfruttare il micro-interruttore di posizione della valvola di zona.

Nella condizione di fornitura in caso di richiesta contemporanea della zona principale e delle altre zone la temperatura di mandata è stabilita dal controllo remoto OT+.

Per stabilire una priorità diversa è necessario modificare il parametro HT.

Se si installa l'apparecchio in un impianto a zone con pompe anziché valvole, va modificato il parametro HC al valore 1.



COLLEGARE AI MORSETTI ROOMSTAT (TA) DELLA CALDAIA

TA1 = Termostato ambiente 1° zona
 TA2 = Termostato ambiente 2° zona
 Z1 = Valvola 1° zona
 Z2 = Valvola 2° zona

NB: I morsetti 3 e 4 dello schema si riferiscono al fine corsa interno della valvola.

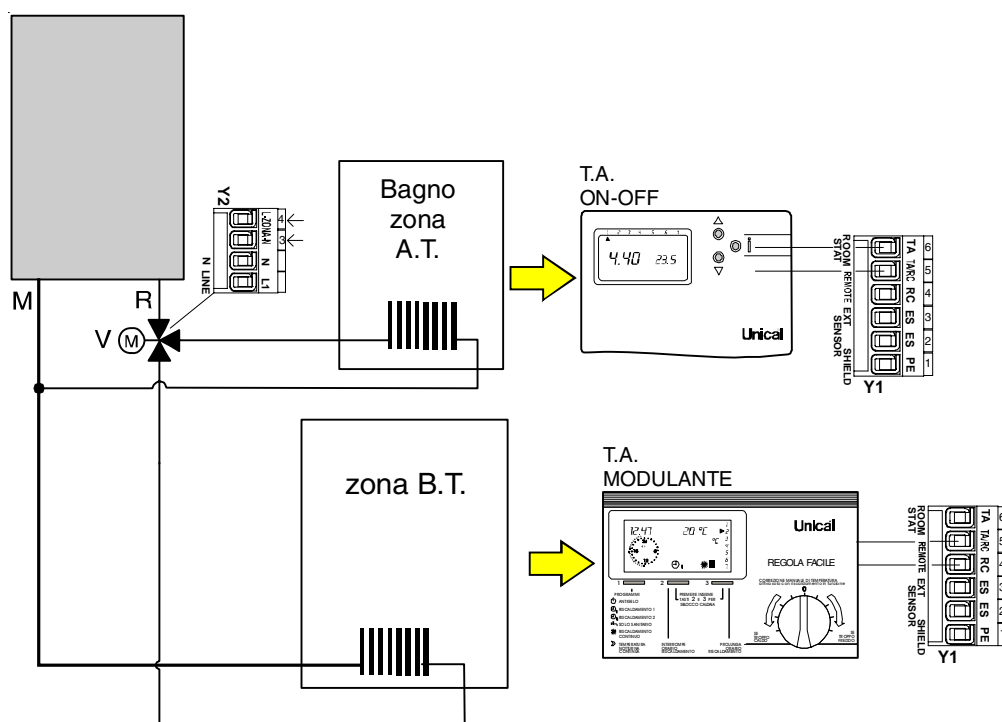
La valvola di zona V non viene alimentata e rimane a riposo, ad alimentare solo il circuito del bagno (alta temperatura).

Soddisfatto il Ta ON/OFF del bagno, se il TA MOD. è in richiesta verrà commutata la valvola V che devierà il flusso dell'acqua sull'impianto a bassa temperatura.

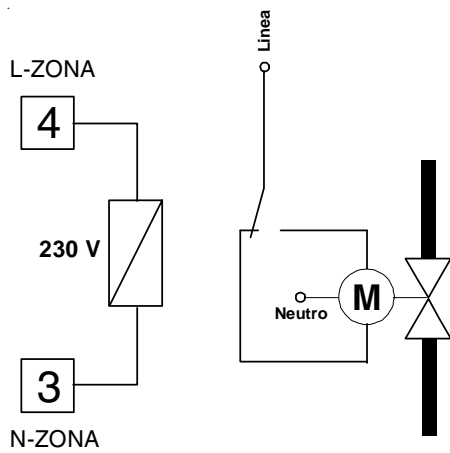
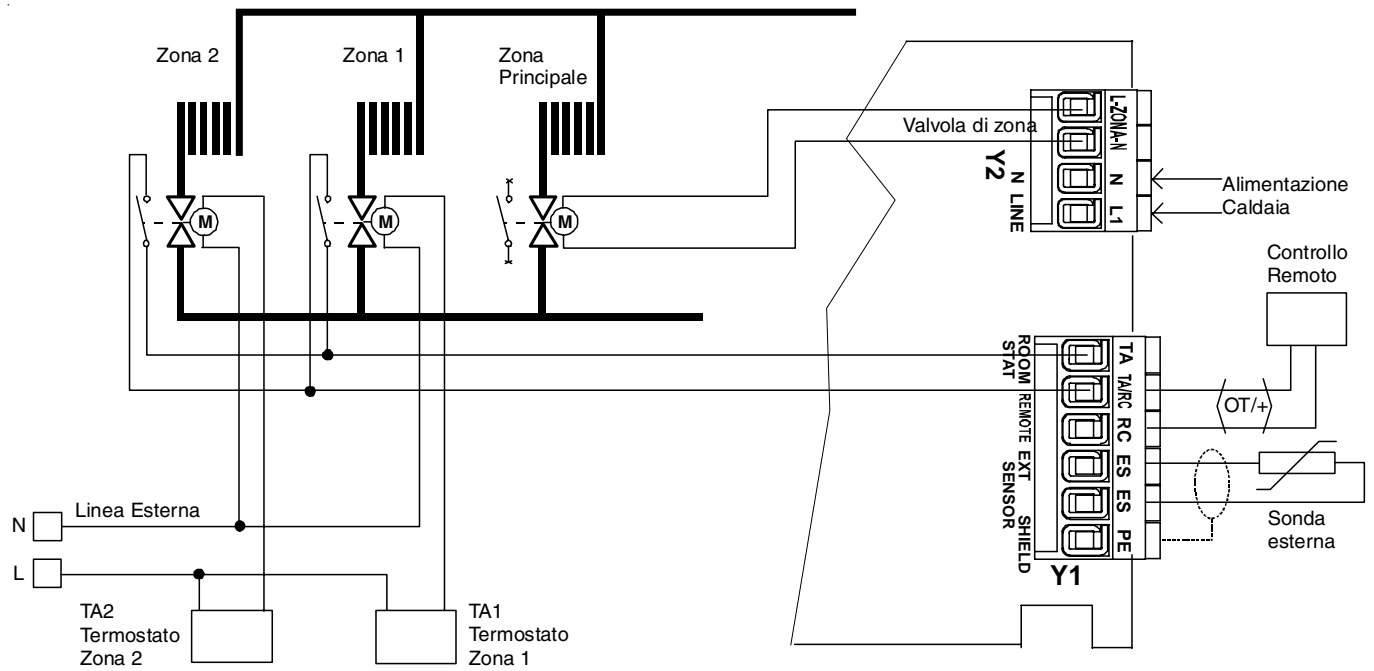
E' opportuno inserire una valvola di sicurezza termostatica sulla mandata di bassa temperatura

Il circuito così descritto non consente l'alimentazione contemporanea delle 2 o più zone, gli schemi B e C consentono l'alimentazione contemporanea.

ESEMPIO DI INSTALLAZIONE BASE N. 1 TERMOARREDO A.T. + IMPIANTO A PAVIMENTO A B.T.



ESEMPIO DI INSTALLAZIONE CON POMPA SINGOLA + VALVOLE DI ZONA



Il comando della valvola di zona principale avviene attraverso i morsetti 3 e 4 della morsetteria Y2, quindi in caso di valvole a 3 fili è necessario interporre un relè di pilotaggio.

Istruzioni per l'installazione

3.15 - RIEMPIMENTO DELL'IMPIANTO



Attenzione!

Non miscelare l'acqua del riscaldamento con sostanze antigelo o anticorrosione in errate concentrazioni! Può danneggiare le guarnizioni e provocare l'insorgere di rumori durante il funzionamento.

La Unical declina ogni responsabilità nel caso danni procurati a persone, animali o cose subentranti in seguito a mancata osservanza di quanto sopra esposto.

Effettuati tutti i collegamenti dell'impianto si può procedere al riempimento del circuito.

Tale operazione deve essere effettuata con cautela rispettando le seguenti fasi:

- aprire le valvole di sfogo dei radiatori ed accertarsi del funzionamento della valvola automatica in caldaia.
- aprire gradualmente il rubinetto di carico accertandosi che le eventuali valvole di sfogo aria automatiche, installate sull'impianto, funzionino regolarmente.
- chiudere le valvole di sfogo dei radiatori non appena esce acqua.
- controllare attraverso il manometro che la pressione raggiunga il valore di 0,8/1 bar.
- chiudere il rubinetto di carico e quindi sfogare nuovamente l'aria attraverso le valvole di sfogo dei radiatori.



Posizione di caricamento



Posizione di normale funzionamento

- controllare la tenuta di tutti i collegamenti.
- dopo aver effettuato la prima accensione della caldaia e portato in temperatura l'impianto, arrestare il funzionamento della pompa e ripetere le operazioni di sfogo aria.
- lasciare raffreddare l'impianto e, se necessario, riportare la pressione dell'acqua a 0,8/1 bar.



NOTA

Il pressostato di sicurezza contro la mancanza d'acqua non dà il consenso elettrico per la partenza del bruciatore quando la pressione è inferiore a 0,4 bar.

La pressione dell'acqua nell'impianto di riscaldamento non deve essere inferiore a 0,8/1 bar; in difetto, agire sul rubinetto di carico di cui la caldaia è dotata.

L'operazione deve essere effettuata ad impianto freddo. Il manometro inserito in caldaia, consente la lettura della pressione nel circuito.



NOTA

Se la caldaia è stata senza alimentazione elettrica, dopo un certo periodo di inattività il circolatore potrebbe risultare bloccato. Prima di agire sull'interruttore generale, si deve avere l'accortezza di effettuare l'operazione di sbloccaggio operando come di seguito indicato:

Munirsi di uno straccio, rimuovere la vite di protezione al centro del circolatore e introdurre un cacciavite, quindi ruotare manualmente l'albero del circolatore in senso orario.

Una volta conclusa l'operazione di sbloccaggio riavvitare la vite di protezione e verificare che non vi sia nessuna perdita d'acqua.



ATTENZIONE !

Dopo la rimozione della vite di protezione può fuoriuscire una piccola quantità d'acqua. Prima di rimontare il mantello asciugare tutte le superfici bagnate.

3.16 - PRIMA ACCENSIONE

Controlli preliminari



La prima accensione deve essere effettuata da personale professionalmente qualificato. La Unical declina ogni responsabilità nel caso di danni procurati a persone, animali o cose subentranti in seguito a mancata osservanza di quanto sopra esposto.

Prima della messa in funzione della caldaia è opportuno verificare che:

- l'installazione risponda alle norme UNI 7129 e 7131 per la parte gas, alle norme CEI 64-8 e 64-9 per la parte elettrica;
- l'adduzione dell'aria comburente e l'evacuazione dei fumi avvengano in modo corretto secondo quanto stabilito dalle norme vigenti (UNI 7129/7131);
- l'impianto di alimentazione del combustibile sia dimensionato per la portata necessaria alla caldaia;
- la tensione di alimentazione della caldaia sia 230V - 50Hz;
- l'impianto sia stato riempito d'acqua (pressione al manometro 0,8/1 bar con circolatore fermo);
- eventuali saracinesche di intercettazione impianto siano aperte;
- il gas da utilizzare corrisponda a quello di taratura della caldaia: in caso contrario provvedere ad effettuare la conversione della caldaia all'utilizzo del gas disponibile (vedi sezione: "ADATTAMENTO ALL'UTILIZZO DI ALTRI GAS"); tale operazione deve essere eseguita da personale tecnico qualificato secondo le norme vigenti;
- i rubinetti di alimentazione del gas siano aperti;
- non ci siano perdite di gas;
- l'interruttore generale esterno sia chiuso;
- la valvola di sicurezza dell'impianto sulla caldaia non sia bloccata e che sia collegata allo scarico fognario;
- non ci siano perdite d'acqua.
- siano garantite le condizioni per l'aerazione e le distanze minime per effettuare la manutenzione nel caso in cui la caldaia venga racchiusa fra i mobili o in una nicchia.
- Lo scarico condensa sia collegato allo scarico fognario e risponde ai requisiti UNI 11021/2003
- La pressione idrica sia compresa tra 1 e 3 bar (nel caso di installare un risuttore di pressione).

Accensione e spegnimento

Per l'accensione e lo spegnimento della caldaia vedere il libretto "ISTRUZIONI D'USO PER L'UTENTE".

Informazioni da fornire all'utente

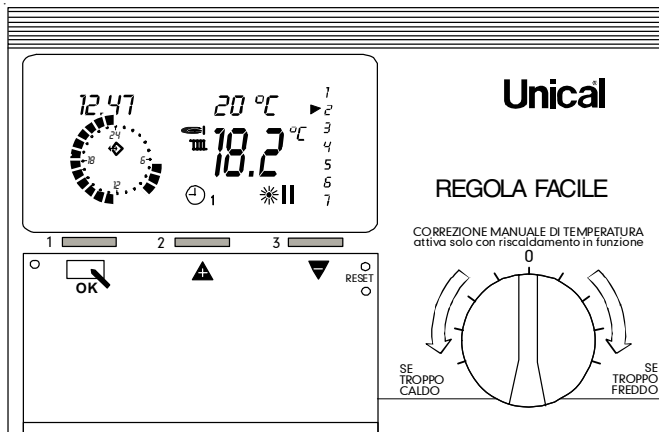
L'utente deve essere istruito sull'utilizzo e sul funzionamento del proprio impianto di riscaldamento, in particolare:

- Consegnare all'utente le "ISTRUZIONI D'USO PER L'UTENTE", nonché gli altri documenti relativi all'apparecchio inseriti nella busta contenuta nell'imballo. **L'utente deve custodire tale documentazione in modo da poterla avere a disposizione per ogni ulteriore consultazione.**
- Informare l'utente sull'importanza delle bocchette di aerazione e del sistema di scarico fumi, evidenziandone l'indispensabilità e l'assoluto divieto di modifica.
- Informare l'utente riguardo il controllo della pressione dell'acqua dell'impianto, nonché sulle operazioni per il ripristino della stessa.
- Informare l'utente riguardo la regolazione corretta di temperature, centraline/termostati e radiatori per risparmiare energia.
- Ricordare che, nel rispetto delle norme vigenti, il controllo e la manutenzione dell'apparecchio devono essere eseguiti conformemente alle prescrizioni e con le periodicità indicate dal fabbricante.
- Se l'apparecchio dovesse essere venduto o trasferito ad un altro proprietario o se si dovesse traslocare e lasciare l'apparecchio, assicurarsi sempre che il libretto accompagni l'apparecchio in modo che possa essere consultato dal nuovo proprietario e/o dall'installatore.

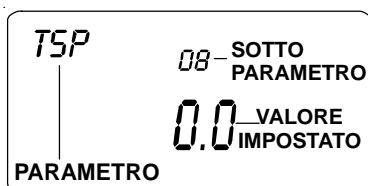
Istruzioni per l'installazione



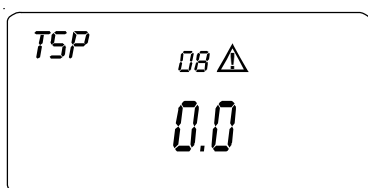
ATTIVAZIONE MODALITA' SPAZZA-CAMINO (solo da REGOLAFACILE)



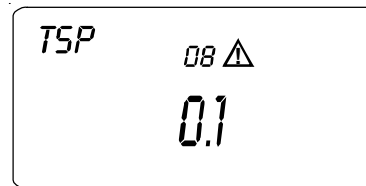
- Aprire lo sportellino del REGOLAFACILE
- Premere il tasto ▼ fino a trovare il menù **TECNICO**
- Premere (viene visualizzato il primo parametro della lista: **CURVA RISC.**)
- Premere il tasto ▲ fino a raggiungere il parametro **20**
- Inserire il codice di accesso (**1234**) con i tasti **1-2 / 1** e **2-2 / 1** e **2-2-2 / 1** e **2-2-2-2**
- Premere per confermare
- Premere il tasto ▲ fino a raggiungere il parametro **TSP**
- Premere il tasto per visualizzare il sottoparametro **08** (spazzacamino) di **TSP**.



- Premere il tasto : viene visualizzato il simbolo ▲,

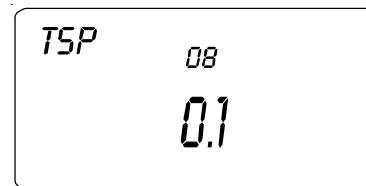


- Premere il tasto ▲ per modificare il valore.

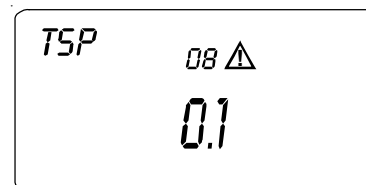


- Premere il tasto per confermare. La caldaia si avvierà alla **potenza massima** in modo da permettere la regolazione della valvola gas alla potenza massima.

MAX

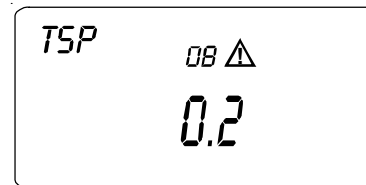


- Premere il tasto : viene visualizzato il simbolo ▲,

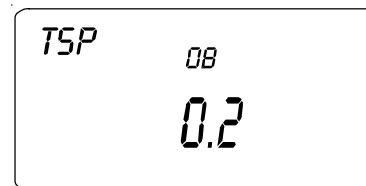


- Premere il tasto ▲ per modificare il valore.

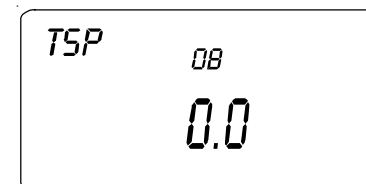
MIN



- Premere il tasto per confermare. La caldaia si avvierà alla **potenza minima** in modo da permettere la regolazione della valvola gas alla potenza minima.



Terminata la regolazione della valvola gas ripristinare il valore originale impostato 00.



3.17 - REGOLAZIONE DEL BRUCIATORE



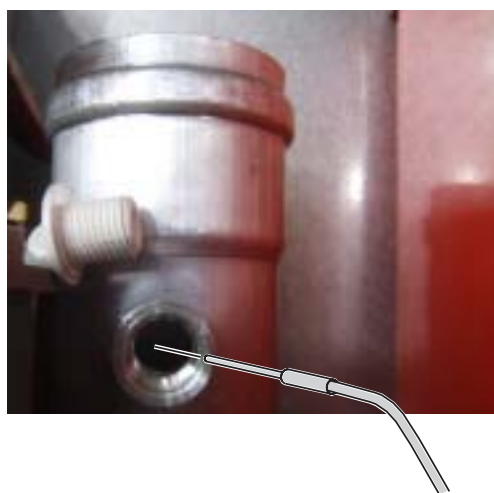
Tutte le istruzioni di seguito riportate sono ad uso esclusivo del personale addetto all'**assistenza autorizzata**.



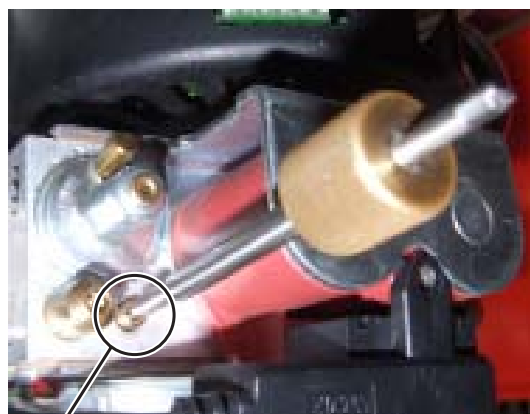
Tutte le caldaie escono di fabbrica già tarate e collaudate, tuttavia qualora le condizioni di taratura dovessero essere modificate, è necessario eseguire la ritaratura della valvola gas.
Attenzione, durante queste operazioni non effettuare prelievi in sanitario.

A) REGOLAZIONE ALLA POTENZA MASSIMA

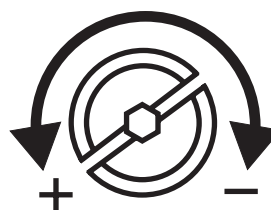
- Rimuovere il tappo ed inserire la sonda di analisi della CO₂ nella presa fumi del terminale aspirazione/scarico.



- Avviare la caldaia in funzione spazzacamino alla potenza massima
- Verificare il livello della CO₂ rientri nei valori indicati nella tabella "Ugelli pressioni".
- Correggere eventualmente il valore girando la vite di regolazione "A" in senso ORARIO per diminuire in senso ANTIORARIO per aumentare.



A



VITE DI REGOLAZIONE POTENZA MASSIMA

B) REGOLAZIONE ALLA POTENZA MINIMA

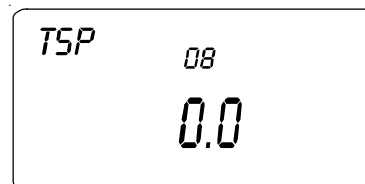
Avviare la caldaia in funzione spazzacamino alla potenza massima



- Verificare il livello della CO₂ rientri nei valori indicati nella tabella "Ugelli pressioni".



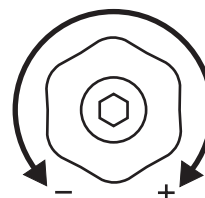
Terminata la regolazione della valvola gas ripristinare il valore originale impostato 00.



- Correggere eventualmente il valore girando la vite di regolazione "B" in senso ORARIO per aumentare in senso ANTIORARIO per diminuire.



B



VITE DI REGOLAZIONE POTENZA MINIMA

Istruzioni per l'installazione

C) CONCLUSIONE DELLE TARATURE DI BASE

- Controllare i valori della CO₂ alla minima e massima portata.
- Se necessario procedere agli eventuali ritocchi.



Per un corretto funzionamento occorre tarare i valori di CO₂ con particolare attenzione rispettando i valori di tabella.

- Richiudere con l'apposito tappo **C** la presa scarico fumi del terminale di aspirazione/scarico.

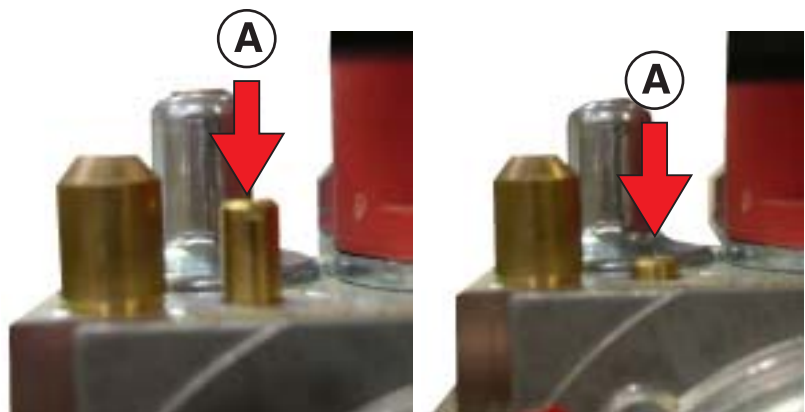


In caso di sostituzione della Valvola gas o difficoltà di accensione:

Avvitare la vite di regolazione massima "A" in senso orario fino a battuta, quindi svitare per 3 giri.

Verificare l'accensione della caldaia, nel caso si verifichi il blocco svitare ancora la vite "A" di un giro, quindi riprovare l'accensione. Nel caso la caldaia vada ancora in blocco, eseguire ancora le operazioni sopra descritte fino all'accensione della caldaia.

A questo punto eseguire la regolazione del bruciatore come precedentemente illustrato.



UGELLI - PRESSIONI

Controllare spesso i livelli di CO₂ specialmente alle basse portate.

Tipo di Gas	Pressione Aliment. (mbar)	Diaframma collettore (Ø e n. fori)	Livelli CO ₂ (%)		Velocità ventilatore (rpm)		Ugello mixer (Ø mm)	diaframma uscita fumi (Ø mm)	Consumi min.	Consumi max.	Potenza all'avviamento %
			min	max	min	max					

ALKON 24 INC

Gas nat. (G20)	20	-	8,8	9,0	1400	6100	5,6	-	0,47 m ³ /h	2,52 m ³ /h	25
Propano (G31)	37	8,6 x 8	10,0	10,6	1500	6600	5,6	-	0,34 kg/h	1,85kg/h	10

TABELLA DEI VALORI DI RESISTENZA, IN FUNZIONE DELLA TEMPERATURA, DELLA SONDA RISCALDAMENTO (SR) E DELLA SONDA SANITARIO (SS)

T°C	0	1	2	3	4	5	6	7	8	9
0	32755	31137	29607	28161	26795	25502	24278	23121	22025	20987
10	20003	19072	18189	17351	16557	15803	15088	14410	13765	13153
20	12571	12019	11493	10994	10519	10067	9636	9227	8837	8466
30	8112	7775	7454	7147	6855	6577	6311	6057	5815	5584
40	5363	5152	4951	4758	4574	4398	4230	4069	3915	3768
50	3627	3491	3362	3238	3119	3006	2897	2792	2692	2596
60	2504	2415	2330	2249	2171	2096	2023	1954	1888	1824
70	1762	1703	1646	1592	1539	1488	1440	1393	1348	1304
80	1263	1222	1183	1146	1110	1075	1042	1010	979	949
90	920	892	865	839	814	790	766	744	722	701

Relazione fra la temperatura (°C) e la resistenza nom. (Ohm) della sonda riscaldamento SR e della sonda sanitario SS

Esempio: A 25°C, la resistenza nominale è di 10067 Ohm
A 90°C, la resistenza nominale è di 920 Ohm

4

ISPEZIONI E MANUTENZIONE



Ispezioni e manutenzioni effettuate a regola d'arte ed ad intervalli regolari, nonché l'utilizzo esclusivo di pezzi di ricambio originali sono di primaria importanza per un funzionamento esente da anomalie ed una garanzia di lunga durata della caldaia.

La manutenzione annuale dell'apparecchio è obbligatoria come da Leggi vigenti.



Ispezioni e Manutenzioni non eseguite possono causare danni materiali e personali

Per questo motivo raccomandiamo di stipulare un contratto di ispezione o di manutenzione.

L'ispezione serve a determinare lo stato effettivo di un apparecchio ed a confrontarlo con lo stato ottimale. Questo avviene mediante misurazione, controllo, osservazione.

La manutenzione è necessaria per eliminare eventualmente le deviazioni dello stato effettivo dallo stato ottimale. Ciò ha luogo di consueto mediante la pulitura, l'impostazione e l'eventuale sostituzione di singoli componenti soggetti ad usura.

Questi intervalli di manutenzione vengono determinati dallo specialista sulla base dello stato dell'apparecchio accertato nell'ambito dell'ispezione.

Istruzioni per l'ispezione e per la manutenzione



Per assicurare a lungo tutte le funzioni del vostro apparecchio e per non alterare le condizioni del prodotto di serie omologato devono essere utilizzati esclusivamente pezzi di ricambio originali Unical.

Prima di procedere con le operazioni di manutenzione eseguire sempre le operazioni riportate qui di seguito:

- Disinserire l'interruttore della rete.
- Separare l'apparecchio dalla rete elettrica mediante un dispositivo di separazione con un'apertura di contatto di almeno 3 mm (p. es. dispositivi di sicurezza o interruttori di potenza) e accertarsi che non possa essere reinserito accidentalmente.
- Chiudere la valvola intercettazione gas a monte della caldaia.
- Se necessario, ed in funzione dell'intervento da eseguire, chiudere le eventuali valvole di intercettazione sulla mandata e sul ritorno del riscaldamento, nonché la valvola di entrata dell'acqua fredda.
- Rimuovere il mantello frontale dell'apparecchio.

Dopo avere ultimato tutti i lavori di manutenzione eseguire sempre le operazioni qui di seguito riportate:

- Aprire la mandata ed il ritorno del riscaldamento nonché la valvola di entrata dell'acqua fredda (se chiuse in precedenza).
- Sfiatare e, se necessario, procedere al ripristino della pressione dell'impianto di riscaldamento fino a raggiungere una pressione di 0,8/1,0 bar.
- Aprire la valvola intercettazione gas.
- Ricollegare l'apparecchio alla rete elettrica ed inserire l'interruttore della rete.
- Controllare la tenuta stagna dell'apparecchio, sia sul lato gas che sul lato dell'acqua.
- Rimontare il rivestimento mantello frontale dell'apparecchio.

Istruzioni per l'installazione

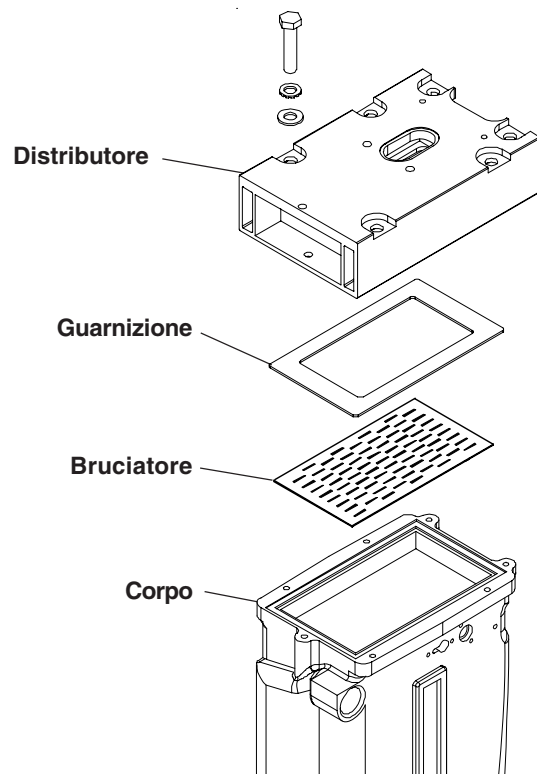
Operazioni di manutenzione consigliate	Verificare ogni anno	Verificare ogni 2 anni
Controllo componenti di tenuta acqua	●	
Verifica tenuta impianto gas	●	
Verifica dispositivi di sicurezza acqua e gas	●	
Pulizia circuito combustione scambiatore	●	
Pulizia bruciatore e verifica efficienza accensione	●	
Pulizia ventilatore	●	
Controllo efficienza ventilatore		●
Verifica della portata del gas ed eventuale regolazione	●	
Verifica del condotto fumi	●	
Controllo funzionamento idraulico		●
Analisi di combustione		●
Verifica efficienza scambiatore sanitario		●
Controllo efficienza componenti elettrici ed elettronici		●



PERICOLO!

E' assolutamente necessario procedere alla sostituzione della guarnizione di tenuta ogni qualvolta, in occasione di interventi di ispezione e/o manutenzione, si eseguano interventi sul corpo/scambiatore .

Al rimontaggio del distributore eseguire il serraggio progressivo e incrociato dei dadi, utilizzando una chiave dinamometrica tarata a 10 Nm (1 kgm).



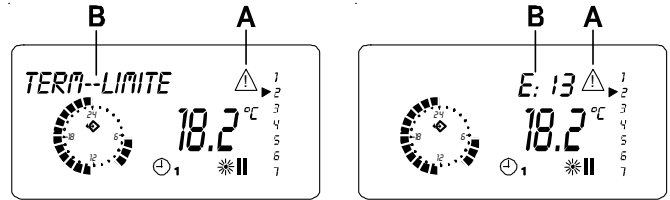
5

CODICI DI ERRORE

VISUALIZZAZIONE CODICI DI ERRORE CON REGOLAFACILE

Ogni codice di guasto è visualizzato sul pannello di controllo remoto **REGOLAFACILE** mediante il simbolo di avviso lampeggiante.

DISPLAY REGOLAFACILE



A = Simbolo di avviso lampeggiante
B = Messaggio o codice di errore

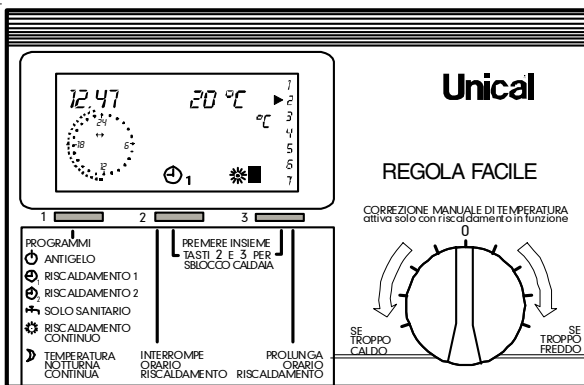


TABELLA MESSAGGI DI ERRORE MEDIANTE REGOLAFACILE

DISPLAY REGOLAFACILE	DESCRIZIONE ANOMALIA	TIPO DI INTERVENTO	
BLOCCO	Blocco per mancanza fiamma		
E:01	Sonda esterna interrotta (se abilitata)		
E:02	Parametri utente corrotti		
E:03	Parametri servizio corrotti		
E:04	Errore regolaz. ventilatore (bassa velocità)		
E:05	Sensore pressione acqua guasto		
E:06	Sovratemperatura		
MANCA ACQUA	Pressione acqua insufficiente		
E:09	Circuito primario ghiacciato		
TERM--LIMITE	Intervento termostato limite		
E:11	Parametri di fabbrica corrotti		
E:12	Errore memoria interno		
E:13	Sonda D.H.W. Interrotta o in c.c.		
E:14	Sonda C.H. Interrotta o in c.c.		
E:15	Errore regolaz. ventilatore (alta velocità)		
E:16	Sonda ritorno Interrotta o in c.c.		
E:17	Mancata accensione		
E:19	Controllo fiamma guasto		



Ripristino possibile dall'utente

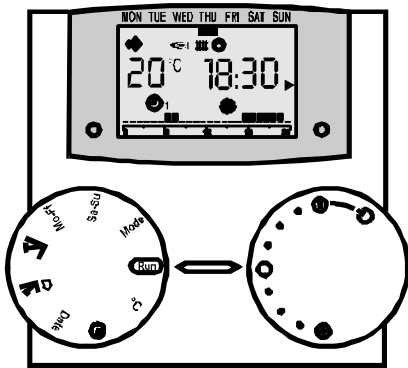


Ripristino possibile dall'operatore /assistenza

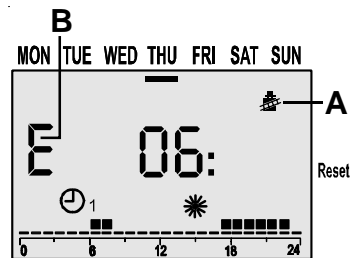
Codici di errore

VISUALIZZAZIONE CODICI DI ERRORE CON SIM-CRONO

Ogni codice di guasto è visualizzato sul pannello di controllo remoto SIM-CRONO mediante il simbolo di avviso assistenza.



DISPLAY SIM-CRONO



A = Simbolo di avviso lampeggiante
B = Messaggio o codice di errore

TABELLA MESSAGGI DI ERRORE MEDIANTE SIM-CRONO

DISPLAY SIM-CRONO	DESCRIZIONE ANOMALIA	TIPO DI INTERVENTO	
E:00	Blocco per mancanza fiamma		
E:01	Sonda esterna interrotta (se abilitata)		
E:02	Parametri utente corrotti		
E:03	Parametri servizio corrotti		
E:04	Errore regolaz. ventilatore (bassa velocità)		
E:05	Sensore pressione acqua guasto		
E:06	Sovratemperatura		
E:08	Pressione acqua insufficiente		
E:09	Circuito primario ghiacciato		
E:10	Intervento termostato limite		
E:11	Parametri di fabbrica corrotti		
E:12	Errore memoria interno		
E:13	Sonda D.H.W. Interrotta o in c.c.		
E:14	Sonda C.H. Interrotta o in c.c.		
E:15	Errore regolaz. ventilatore (alta velocità)		
E:16	Sonda ritorno Interrotta o in c.c.		
E:17	Mancata accensione		
E:19	Controllo fiamma guasto		



Ripristino possibile dall'utente



Ripristino possibile dall'operatore /assistenza



Disposizioni per uno smaltimento corretto del prodotto secondo la Direttiva 2002/96/CE

Alla fine del suo ciclo di vita il prodotto non deve essere smaltito come un rifiuto urbano. Può essere portato ad un centro speciale di riciclaggio gestito dall'autorità locale, o ad un rivenditore che offre questo servizio.

Lo smaltimento separato di un apparecchio domestico evita possibili conseguenze negative per l'ambiente e la salute umana derivanti da uno smaltimento improprio e permette il recupero dei materiali di cui è costituito in modo da ottenere significativi risparmi di energia e risorse.

Unical AG S.P.A.

46033 casteldario - mantova - italia - tel. 0376/57001 (r.a.) - fax 0376/660556 www.unical.eu - info@unical-ag.com

La Unical declina ogni responsabilità per le possibili inesattezze se dovute ad errori di trascrizione o di stampa. Si riserva altresì il diritto di apportare ai propri prodotti quelle modifiche che riterrà necessarie o utili, senza pregiudicarne le caratteristiche essenziali.