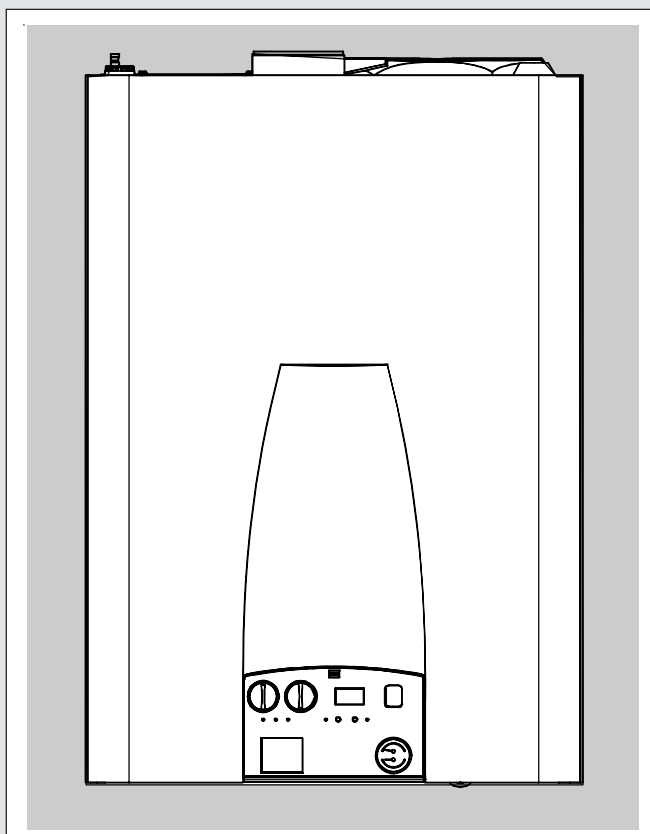


# Unical<sup>®</sup>

## ***ALKON 24 B 60*** ***ALKON 35 B 60***



### **ISTRUZIONI PER L'INSTALLATORE E IL MANUTENTORE**

**Attenzione il presente manuale contiene istruzioni ad uso esclusivo dell'installatore e/o del manutentore professionalmente abilitato, in conformità alle leggi vigenti.**

**L'utente NON è abilitato a intervenire sulla caldaia.**

**Nel caso di danni a persone, animali o cose derivanti dalla mancata osservanza delle istruzioni contenute nei manuali forniti a corredo con la caldaia, il costruttore non può essere considerato responsabile**

## **INDICE**

<b>1</b>	<b>INFORMAZIONI GENERALI</b>	<b>3</b>
1.1	Simbologia utilizzata nel manuale	3
1.2	Uso conforme dell'apparecchio	3
1.3	Trattamento dell'acqua	3
1.4	Informazioni da fornire all'utente	3
1.5	Avvertenze per la sicurezza	4
1.6	Targhetta dei dati tecnici	5
1.7	Avvertenze generali	6
<b>2</b>	<b>CARATTERISTICHE TECNICHE E DIMENSIONI</b>	<b>7</b>
2.1	Caratteristiche tecniche	7
2.2	Dimensioni	8
2.3	Componenti principali	9
2.4	Circuiti idraulici	10
2.5	Dati di funzionamento secondo UNI 10348	11
2.6	Caratteristiche generali	12
<b>3</b>	<b>ISTRUZIONI PER L'INSTALLATORE</b>	<b>12</b>
3.1	Avvertenze generali	12
3.2	Norme per l'installazione	13
3.3	Imballo	13
3.4	Posizionamento della caldaia	14
3.5	Montaggio della caldaia	15
3.6	Allacciamento gas	15
3.7	Allacciamento lato riscaldamento	16
3.8	Allacciamento lato sanitario	17
3.9	Scarico della condensa	18
3.10	Trattamento dell'acqua	19
3.11	Allacciamento condotto scarico fumi	20
3.12	Allacciamenti elettrici	27
	Avvertenze generali	27
	Collegamento alimentazione elettrica 230V	27
	Collegamento sonda esterna	28
	Collegamento termostato ambiente ON-OFF	29
	Collegamento regolafacile	29
	Esempio di collegamento elettrico per impianti con valvole di zona	30
3.13	Schemi elettrici	31
	3.13 Riempimento dell'impianto	32
3.15	Prima accensione	33
3.16	Regolazione del bruciatore	34
3.17	Variazione della banda di potenza	38
<b>4</b>	<b>ISPEZIONE E MANUTENZIONE</b>	<b>39</b>
	Operazioni di manutenzione consigliate	39
<b>5</b>	<b>DIAGNOSTICA</b>	<b>41</b>
5.1	Codici di errore	41
<b>6</b>	<b>CERTIFICATO DI CONFORMITA'</b>	<b>43</b>

1

## INFORMAZIONI GENERALI

### 1.1 - SIMBOLOGIA UTILIZZATA NEL MANUALE

Nella lettura di questo manuale, particolare attenzione deve essere posta alle parti contrassegnate dai simboli rappresentati:



**PERICOLO!**  
Grave pericolo per l'incolumità e la vita



**ATTENZIONE!**  
Possibile situazione pericolosa per il prodotto e l'ambiente



**NOTA!**  
Suggerimenti per l'utenza

### 1.2 - USO CONFORME DELL'APPARECCHIO



L'apparecchio ALKON è stato costruito sulla base del livello attuale della tecnica e delle riconosciute regole tecniche di sicurezza.

Ciò nonostante, in seguito ad un utilizzo improprio, potrebbero insorgere pericoli per l'incolumità e la vita dell'utente o di altre persone ovvero danni all'apparecchio oppure ad altri oggetti.

L'apparecchio è previsto per il funzionamento in impianti di riscaldamento, a circolazione d'acqua calda, e di produzione di acqua calda sanitaria.

Qualsiasi utilizzo diverso viene considerato quale improprio.

Per qualsiasi danno risultante da un utilizzo improprio UNICAL non si assume alcuna responsabilità.

Un utilizzo secondo gli scopi previsti prevede anche che ci si attenga scrupolosamente alle istruzioni del presente manuale.

### 1.3 - TRATTAMENTO DELL'ACQUA



- La durezza dell'acqua di alimentazione condiziona la frequenza della pulizia dello scambiatore acqua sanitaria.
- In presenza di acqua con durezza superiore ai 15°f si consiglia l'utilizzo di dispositivi anticalcare, la cui scelta deve avvenire in base alle caratteristiche dell'acqua.
- Al fine di migliorare la resistenza alle incrostazioni si consiglia di regolare l'acqua sanitaria ad una temperatura molto vicina a quella di effettivo utilizzo.
- Si consiglia la verifica della pulizia dello scambiatore acqua sanitaria alla fine del primo anno e successivamente, in base allo stato di incrostazione rilevato, tale periodo può essere esteso a due anni.

### 1.4 - INFORMAZIONI DA FORNIRE ALL'UTENTE



L'utente deve essere istruito sull'utilizzo e sul funzionamento del proprio impianto di riscaldamento; in particolare:

- Consegnare all'utente le presenti istruzioni, nonché gli altri documenti relativi all'apparecchio inseriti nella busta contenuta nell'imballo. **L'utente deve custodire tale documentazione in modo da poterla avere a disposizione per ogni ulteriore consultazione.**
- Informare l'utente sull'importanza delle bocchette di areazione e del sistema di scarico fumi, evidenziandone l'indispensabilità e l'assoluto divieto di modifica.
- Informare l'utente riguardo al controllo della pressione dell'acqua dell'impianto nonché sulle operazioni per il ripristino della stessa.
- Informare l'utente riguardo la regolazione corretta di temperature, centraline/termostati e radiatori per risparmiare energia.
- Ricordare che, nel rispetto delle norme vigenti, il controllo e la manutenzione dell'apparecchio devono essere eseguiti conformemente alle prescrizioni e con le periodicità indicate dal fabbricante.
- Se l'apparecchio dovesse essere venduto o trasferito ad un altro proprietario o se si dovesse traslocare e lasciare l'apparecchio, assicurarsi sempre che il libretto accompagni l'apparecchio in modo che possa essere consultato dal nuovo proprietario e/o dall'installatore.

**Nel caso di danni a persone, animali e cose derivanti dalla mancata osservanza delle istruzioni contenute nel presente manuale il costruttore non può essere considerato responsabile.**

### 1.5 - AVVERTENZE PER LA SICUREZZA



#### **ATTENZIONE!**

L'installazione, la regolazione e la manutenzione dell'apparecchio devono essere eseguite da personale professionalmente abilitato, in conformità alle norme e disposizioni vigenti, poichè un'errata installazione può causare danni a persone, animali e cose, nei confronti dei quali il costruttore non può essere considerato responsabile.



#### **PERICOLO!**

Lavori di manutenzione o riparazioni della caldaia devono essere eseguiti da personale professionalmente abilitato; si raccomanda la stipula di un contratto di manutenzione.

Una manutenzione carente o irregolare può compromettere la sicurezza operativa dell'apparecchio e provocare danni a persone, animali e cose per i quali il costruttore non può essere considerato responsabile.



#### **Modifiche alle parti collegate all'apparecchio**

Non effettuare modifiche ai seguenti elementi:

- alla caldaia
- alle linee di alimentazione gas, aria, acqua e corrente elettrica
- al condotto fumi, alla valvola di sicurezza e alla sua tubazione di scarico
- agli elementi costruttivi che influiscono sulla sicurezza operativa dell'apparecchio



#### **Attenzione!**

Per stringere o allentare i raccordi a vite, utilizzare esclusivamente delle chiavi a forcina (chiavi fisse) adeguate. L'utilizzo non conforme e/o gli attrezzi non adeguati possono provocare dei danni (per es. fuoriuscite di acqua o di gas).



#### **ATTENZIONE!**

##### **Indicazioni per apparecchi funzionanti a gas propano**

Sincerarsi che prima dell'installazione dell'apparecchio il serbatoio del gas sia stato disaerato.

Per una disaerazione a regola d'arte del serbatoio rivolgersi al fornitore del gas liquido e comunque a personale abilitato ai sensi di legge.

Se il serbatoio non è stato disaerato a regola d'arte possono insorgere problemi di accensione.

In tal caso rivolgersi al fornitore del serbatoio del gas liquido.



#### **Odore di gas**

Qualora venisse avvertito odore di gas attenersi alle seguenti indicazioni di sicurezza:

- non azionare interruttori elettrici
- non fumare
- non far uso del telefono
- chiudere il rubinetto d'intercettazione del gas
- aerare l'ambiente dove è avvenuta la fuga di gas
- informare la società di erogazione gas oppure una ditta specializzata nell'installazione e manutenzione di impianti di riscaldamento.



#### **Sostanze esplosive e facilmente infiammabili**

Non utilizzare o depositare materiali esplosivi o facilmente infiammabili (ad es. benzina, vernici, carta) nel locale dove è installato l'apparecchio.



### 1.7 - AVVERTENZE GENERALI

Il libretto d'istruzioni costituisce parte integrante ed essenziale del prodotto e dovrà essere conservato dall'utente.

Leggere attentamente le avvertenze contenute nel libretto in quanto forniscono importanti indicazioni riguardanti la sicurezza di installazione, l'uso e la manutenzione.

Conservare con cura il libretto per ogni ulteriore consultazione.

**L'installazione e la manutenzione del vostro apparecchio devono essere effettuate in ottemperanza alle norme vigenti, secondo le istruzioni del costruttore, a regola d'arte e da personale qualificato ed abilitato ai sensi di legge.**

**Gli impianti per la produzione di acqua calda ad uso sanitario DEVONO essere costruiti nella loro interezza con materiali conformi al D.M. 174/2004 (rubinetterie, tubazioni, raccordi ecc...)**

**Per personale professionalmente qualificato s'intende, quello avente specifica competenza tecnica nel settore dei componenti di impianti di riscaldamento ad uso civile, produzione di acqua calda ad uso sanitario e manutenzione. Il personale dovrà avere le abilitazioni previste dalla legge vigente.**

Un'errata installazione o una cattiva manutenzione possono causare danni a persone, animali o cose, per i quali il costruttore non è responsabile.

Prima di effettuare qualsiasi operazione di pulizia o di manutenzione, disinserire l'apparecchio dalla rete di alimentazione agendo sull'interruttore dell'impianto e/o attraverso gli appositi organi di intercettazione.

Non ostruire i terminali dei condotti di aspirazione/scarico.

In caso di guasto e/o cattivo funzionamento dell'apparecchio, disattivarlo, astenendosi da qualsiasi tentativo di riparazione o di intervento diretto. Rivolgersi esclusivamente a personale abilitato ai sensi di legge.

L'eventuale riparazione dei prodotti dovrà essere effettuata solamente da personale autorizzato da Unical, utilizzando esclusivamente ricambi originali. Il mancato rispetto di quanto sopra può compromettere la sicurezza dell'apparecchio e il decadimento della garanzia.

Per garantire l'efficienza dell'apparecchio e per il suo corretto funzionamento è indispensabile far effettuare da personale abilitato la manutenzione annuale.

Allorché si decida di non utilizzare l'apparecchio, si dovranno rendere innocue quelle parti suscettibili di causare potenziali fonti di pericolo.

Prima di rimettere in servizio un apparecchio rimasto inutilizzato, procedere al lavaggio dell'impianto di produzione acqua calda sanitaria, facendo scorrere l'acqua per il tempo necessario al ricambio totale.

Se l'apparecchio dovesse essere venduto o trasferito ad un altro proprietario o se si dovesse traslocare e lasciare l'apparecchio, assicurarsi sempre che il libretto accompagni l'apparecchio in modo che possa essere consultato dal nuovo proprietario e/o dall'installatore.

Per tutti gli apparecchi con optional o kit (compresi quelli elettrici) si dovranno utilizzare solo accessori originali.

Questo apparecchio dovrà essere destinato solo all'uso per il quale è stato espressamente previsto. Ogni altro uso è da considerarsi improprio e quindi pericoloso (\*).

## CARATTERISTICHE TECNICHE E DIMENSIONI

### 2.1 - CARATTERISTICHE TECNICHE

Le caldaie **ALKON 24/35 B 60** sono un gruppo termico murale funzionante a gas con bruciatore a premiscelazione incorporato, ad accensione elettronica, **per il RISCALDAMENTO e LA PROD. ACQUA CALDA SANITARIA con bollitore ad accumulo di 60 litri in acciaio inox aisi 316 L.**

Queste caldaie assorbono una potenza termica di 23,8 / 34,5 kW e producono una **potenza utile di 22,8 / 33,2 kW**, appartengono alla categoria II<sub>2H3P</sub>, funzionanti perciò a gas naturale, o GPL con le disposizioni fornite a tal proposito da UNICAL

Sono apparecchio di tipo stagno, perché l'aria necessaria alla combustione viene prelevata all'esterno del locale in cui l'apparecchio stesso è installato.

L'aspirazione dell'aria comburente e l'evacuazione dei gas combusti può essere effettuata utilizzando sia sistemi di scarico di tipo coassiale che del tipo a condotti separati.

Questi sistemi offrono numerosi vantaggi fra cui:

- Possibilità di installazione in ambienti di dimensioni ridotte senza necessità di ventilazione del locale.
- Molteplici configurazioni di installazione in funzione delle caratteristiche del locale scelto.

Le caldaie **ALKON 24/35 B 60** sono complete di tutti gli organi di sicurezza e controllo previsti dalle norme e rispondono anche per caratteristiche tecniche e funzionali alle prescrizioni della legge n°1083 del 06/12/71 per la sicurezza e l'impiego del gas combustibile e alle normative della legge n°10 del 09/01/91, - Direttiva gas 90/396 CEE - Direttiva rendimenti 92/42 CEE - Direttiva compatibilità elettromagnetica 89/336 CEE - Direttiva bassa tensione 73/23 CEE.

Le caldaie della serie **ALKON 24/35 B 60** rientrano nella categoria 4 stelle come classe di rendimento, secondo la direttiva 92/42 CEE e D.P.R. 660; inoltre sono di classe 5 come livello di emissioni di NOx secondo le norme EN 297 e 483 e sono abilitate al funzionamento con valvole termostatiche a bassa inerzia termica.

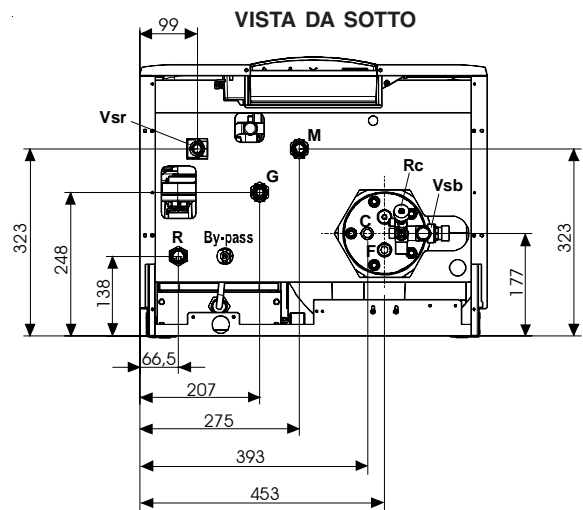
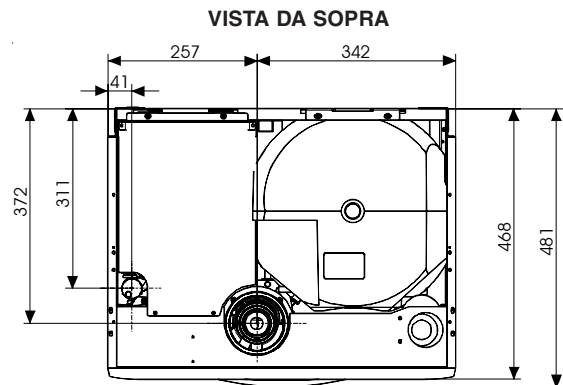
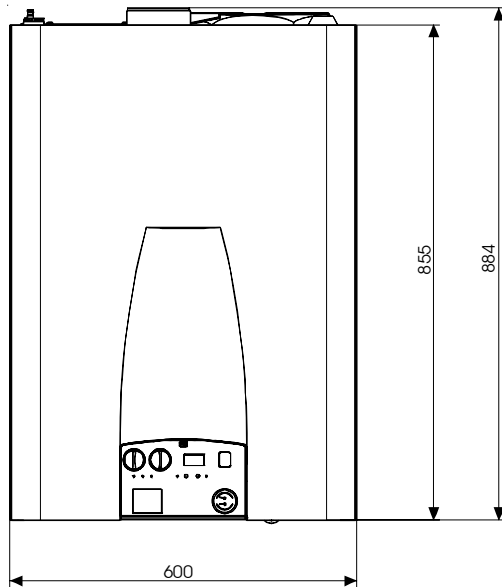
#### PRINCIPALI DOTAZIONI E CARATTERISTICHE

- Scambiatore/Condensatore in alluminio;
- Bollitore inox da 60 litri
- Microprocessore di controllo e comando
- Vaso di espansione riscaldamento
- Pressostato di sicurezza contro la mancanza d'acqua circuito riscaldamento
- Disaeratore automatico;
- Termostato limite di sicurezza;
- Rubinetto di carico impianto
- Valvole automatiche di sfogo aria
- Sonda NTC di temperatura in mandata
- Sonda NTC di temperatura in ritorno
- Termoidrometro
- Sifone di scarico condensa;
- Pannello comandi con grado di protezione dell'impianto elettrico **IP X4D**
- By-pass circuito riscaldamento
- Modulazione della fiamma a rendimento costante in funzione della potenza assorbita
- Regolazione in **riscaldamento** da **30°C - 80°C**
- Regolazione in **sanitario** da: **35°C - 65°C**
- Protezione antigelo elettronico
- Predisposizione per funzionamento con doppio termostato di zona 2° livello di temperatura
- Predisposizione per sonda esterna
- Predisposizione per trattamento antilegionella tramite **REGOLAFACILE** opzionale
- Predisposizione per funzionamento con cronotermostato modulante
- Predisposizione per funzionamento con M3000
- Kit miscelatore termostatico solo per versione 35 kW (optional) 00361729
- Kit vaso espansione sanitario (opzionale) KIT0900C
- Dima di montaggio per la predisposizione attacchi idraulici
- Sonda NTC esterna (optional) SND 0140C
- Termostati modulanti (optional) **REGOLAFACILE** 00260878 - **SIMCRONO** 00262079
- Kit scarico fumi (optional)

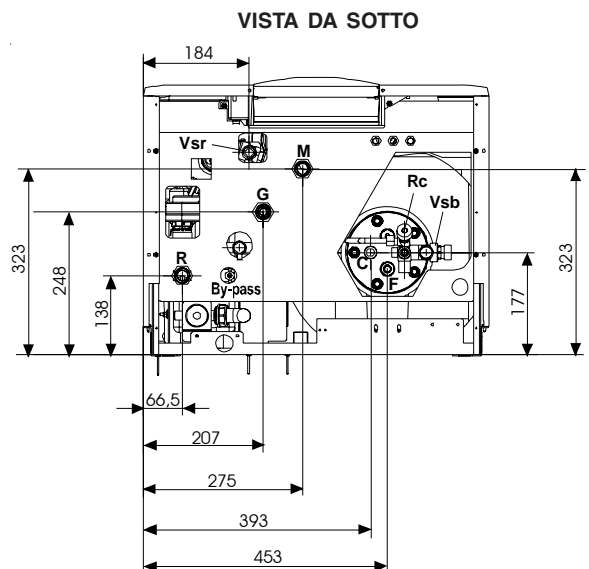
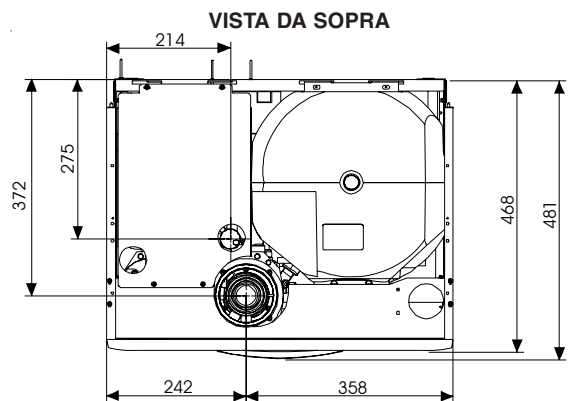
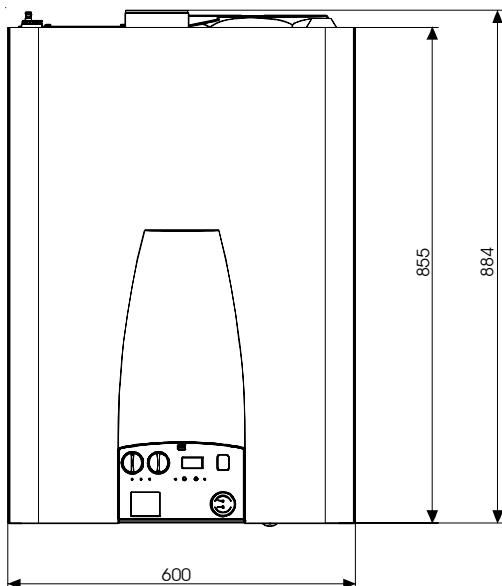
## Informazioni generali

### 2.2 - DIMENSIONI

#### ALKON 24 B 60



#### ALKON 35 B 60

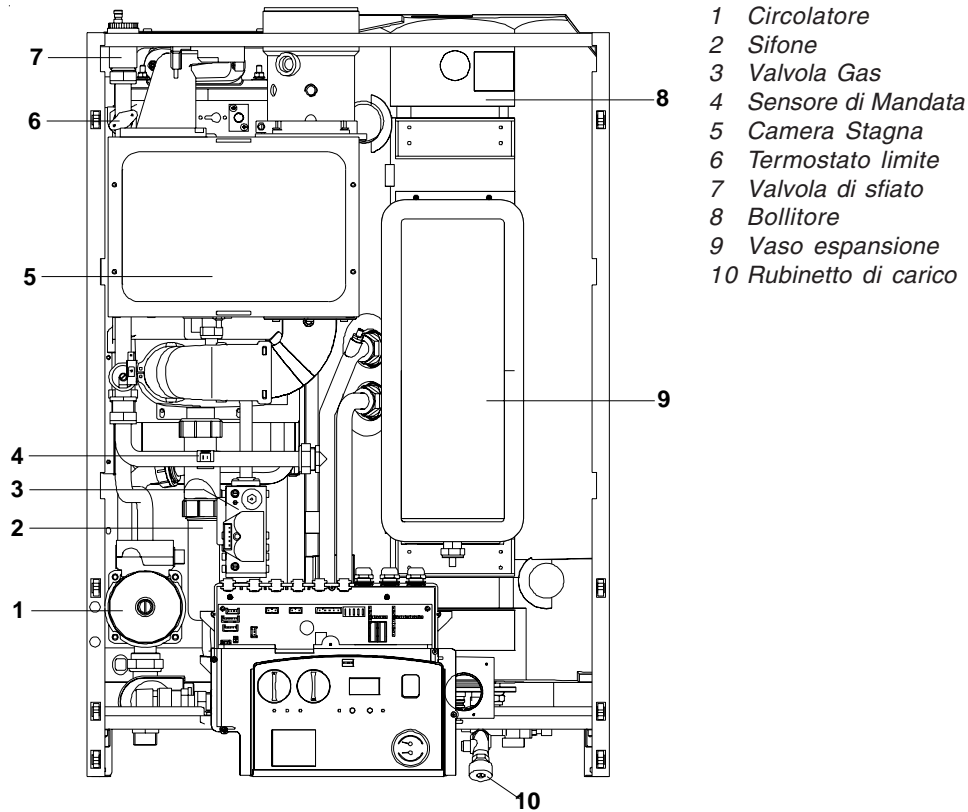


- G Ingresso gas - 3/4"
- C Uscita acqua calda sanitaria - 1/2"
- F Ingresso acqua fredda - 1/2"
- M Mandata impianto riscaldamento - 3/4"
- R Ritorno impianto riscaldamento - 3/4"
- Rc Rubinetto di carico
- Vsb Valvola sicurezza bollitore 7 bar
- Vsr Valvola sicurezza riscaldamento 3 bar

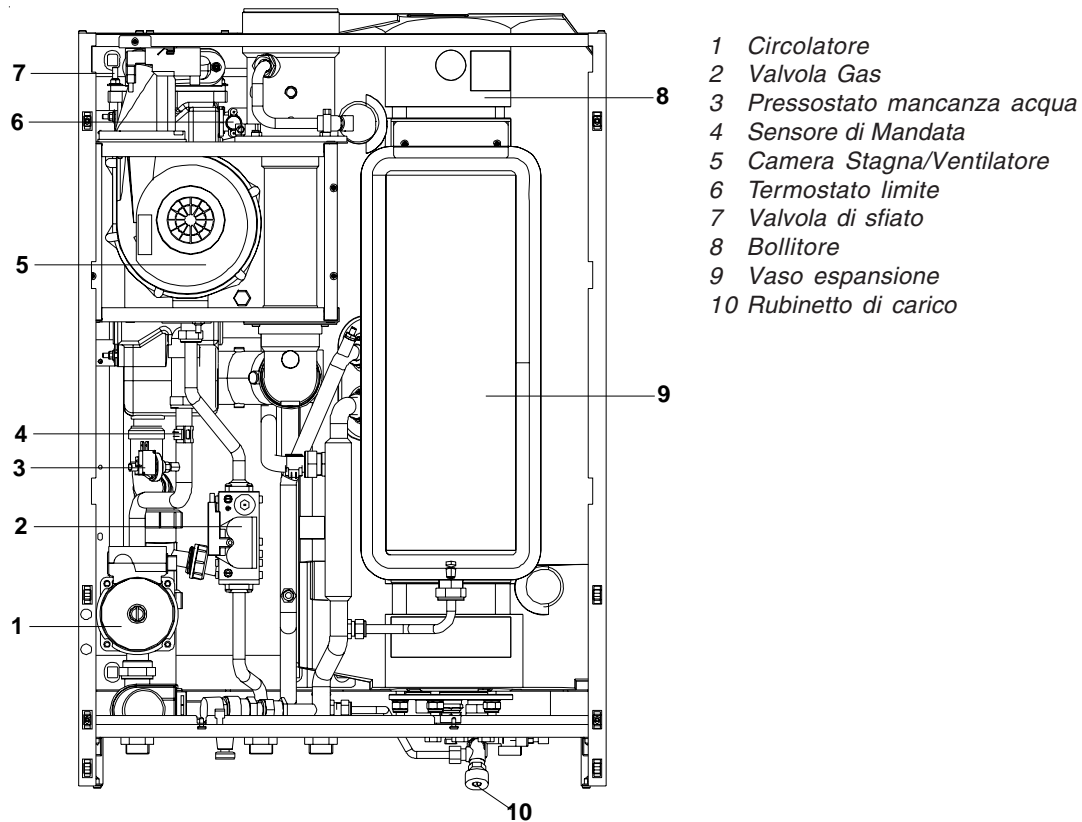


**2.3 - COMPONENTI PRINCIPALI**

**ALKON 24 B 60**



**ALKON 35 B 60**





## Caratteristiche tecniche e dimensioni

### 2.5 - DATI DI FUNZIONAMENTO SECONDO UNI 10348

Per i dati di regolazione: UGELLI - PRESSIONI - DIAFRAMMI - PORTATE - CONSUMI fare riferimento al paragrafo REGOLAZIONE DEL BRUCIATORE.

	ALKON	24 B 60	35 B 60
Potenza termica nominale	kW	23,8	34,5
Potenza termica minima	kW	4,3	5,5
Potenza utile nominale 80/60	kW	22,8	33,2
Potenza utile minima 80/60	kW	4,0	5,0
Rendimento utile a carico nominale 80/60	%	95,85	96,31
Rendimento utile a carico minimo 80/60	%	101,02	93,89
Numero di stelle (secondo 92/42 CEE)	n.	4	4
Potenza utile nominale IN CONDENSAZIONE 50/30	kW	24,1	34,6
Potenza utile minima IN CONDENSAZIONE 50/30	kW	4,62	5,79
Rendimento utile a carico nominale IN CONDENSAZIONE 50/30	%	101,10	100,42
Rendimento utile a carico minimo IN CONDENSAZIONE 50/30	%	106,01	105,24
Rendimento di combustione a carico nominale	%	97,02	97,19
Rendimento di combustione a carico minimo	%	98,19	98,34
Perdite al mantello con bruciatore funzionante	%	0,63	0,75
Perdite al mantello con bruciatore spento	%	0,47	0,44
(*) Temperatura dei fumi tf-ta (max.)	°C	61,6	56,2
Portata massima fumi (max)	g/s	10,43	15,68
Eccesso aria $\lambda$	%	20,57	25,53
Produzione massima di condensa	kg/h	4,04	5,55
(**) CO <sub>2</sub> (min.-max)	%	-	-
CO allo 0% di O <sub>2</sub> (min.-max.)	mg/kWh	26,72 - 146,94	21,15 - 118,53
NOx (Valore ponderato secondo EN 297/A3+EN 483)	mg/kWh	57,62	34,83
Classe di NOx	%	5	5
Perdite al camino con bruciatore funzionante (max)	%	2,79	2,93

(\*) Temperatura Ambiente = 20°C

(\*\*) Vedi tabella "UGELLI - PRESSIONI"

Dati rilevati con apparecchio funzionante a Metano (G20)

### 2.6 - CARATTERISTICHE GENERALI

	ALKON	24 B 60	35 B 60
Categoria apparecchio		II <sub>2H3P</sub>	II <sub>2H3P</sub>
Portata minima del circuito di riscaldamento ( $\Delta t$ 20 °C)	l/min	2,90	3,58
Pressione minima del circuito di riscaldamento	bar	0,5	0,5
Pressione massima del circuito di riscaldamento	bar	3	3
Contenuto circuito primario	l	2,4	3
Temperatura massima di funzionamento in riscaldamento	°C	80	80
Temperatura minima di funzionamento in riscaldamento	°C	30	30
Capacità totale vaso di espansione riscaldamento	l	7,5	7,5
Pre-carica vaso di espansione	bar	1	1
Capacità massima impianto (calc. temp. max)	l	139,3	172,4
Pressione minima del circuito sanitario	bar	0,5	0,5
Pressione massima del circuito sanitario	bar	6,0	6,0
Capacità bollitore	l	60	60
Portata specifica acqua sanitaria ( $\Delta t$ 30 °C)	l/min.	15,52	19,3
Limitatore di portata sanitaria	l/min.	12	15
Produzione di A.C.S. in funz. continuo con $\Delta t$ 45 K	l/min.	6,92	9,84
Produzione di A.C.S. in funz. continuo con $\Delta t$ 40 K	l/min.	7,78	11,07
Produzione di A.C.S. in funz. continuo con $\Delta t$ 35 K	l/min.	8,89	12,65
Produzione di A.C.S. in funz. continuo con $\Delta t$ 30 K	l/min.	10,37	14,76
Produzione di A.C.S. in funz. continuo con $\Delta t$ 25 K	l/min.	12,45	17,71
Disponibilità di A.C.S. alla temp. di 45°C nei primi 10 minuti di spillamento con acqua del bollitore a 60°C e acqua fredda a 10°C (*)	l	132,69	165,43
Temperatura regolabile in sanitario	°C	35-65	35-65
Alimentazione elettrica Tensione/Frequenza	V-Hz	230/50	230/50
Fusibile sull'alimentazione	A (F)	4	4
Potenza massima assorbita	W	152	163
Grado di protezione	IP	X4D	X4D
Peso netto	kg	64	67

(\*) Acqua miscelata

## ISTRUZIONI PER L'INSTALLAZIONE

### 3.1 - AVVERTENZE GENERALI



#### ATTENZIONE!

Questa caldaia deve essere destinata solo all'uso per il quale è stata espressamente prevista. Ogni altro uso è da considerarsi improprio e quindi pericoloso.

Questa caldaia serve a riscaldare acqua ad una temperatura inferiore a quella di ebollizione a pressione atmosferica.



#### ATTENZIONE!

Gli apparecchi sono progettati esclusivamente per installazioni all'interno di vani tecnici idonei. Pertanto questi apparecchi non possono essere installati e funzionare all'esterno. L'installazione all'esterno può causare malfunzionamenti e pericoli. Per installazioni all'esterno si raccomanda la scelta di apparecchi appositamente progettati e predisposti.



Prima di allacciare la caldaia far effettuare da personale professionalmente qualificato:

- a) **Un lavaggio accurato di tutte le tubazioni dell'impianto per rimuovere eventuali residui o impurità che potrebbero compromettere il buon funzionamento della caldaia, anche dal punto di vista igienico-sanitario.**
- b) La verifica che la caldaia sia predisposta per il funzionamento con il tipo di combustibile disponibile.  
Questo è rilevabile dalla scritta sull'imballo e dalla targhetta delle caratteristiche tecniche;
- c) Il controllo che il camino/canna fumaria abbia un tiraggio adeguato, non presenti strozzature, e che non siano inseriti scarichi di altri apparecchi, salvo che la canna fumaria non sia realizzata per servire più utenze secondo le specifiche norme e prescrizioni vigenti. Solo dopo questo controllo può essere montato il raccordo tra caldaia e camino/canna fumaria;



#### ATTENZIONE!

In locali dove sono presenti vapori aggressivi oppure polveri, l'apparecchio deve funzionare indipendentemente dall'aria del locale d'installazione!



#### ATTENZIONE!

L'apparecchio deve essere installato da un tecnico qualificato in possesso dei requisiti tecnico-professionali secondo la legge 46/90 che, sotto la propria responsabilità, garantisca il rispetto delle norme secondo le regole della buona tecnica.



#### ATTENZIONE!

Montare l'apparecchio solo su una parete chiusa, di materiale non infiammabile, piana, verticale in modo che possano essere rispettate le distanze minime richieste per l'installazione e la manutenzione.



La caldaia deve essere allacciata ad un impianto di riscaldamento compatibilmente alle sue prestazioni ed alla sua potenza.

### 3.2 - NORME PER L'INSTALLAZIONE

La **ALKON B 60** è un gruppo termico previsto per la categoria gas II<sub>2H3P</sub>.

L'installazione dell'apparecchio dovrà essere effettuata in ottemperanza alle istruzioni contenute in questo manuale.

L'installazione deve essere eseguita da un tecnico professionalmente abilitato, **il quale si assume la responsabilità per il rispetto di tutte le leggi locali e/o nazionali pubblicate sulla gazzetta ufficiale, nonché le norme tecniche applicabili.**

Per l'installazione occorre osservare le norme, le regole e le prescrizioni riportate di seguito che costituiscono un elenco indicativo e non esaustivo, dovendo seguire l'evolversi dello "stato dell'arte". **Ricordiamo che l'aggiornamento normativo è a carico dei tecnici abilitati all'installazione.**

Leggi di installazione nazionale:

Reti canalizzate  
Norme UNI-CIG 7129

Reti non canalizzate  
Norme UNI-CIG 7131

Legge del 5.03.90 n°46  
D.P.R. 447/91  
D.M. n° 37 del 22/01/2008

Legge del 9.01.91 n°10  
D.P.R. 412/93

Altre disposizioni applicabili:

Legge 1083/71 (rif. Norme UNI di progettazione, installazione e manutenzione).

D.M. 1.12.1975

D.M. 174 - 6 Aprile 2004

UNI 11071: Impianti a gas per uso domestico asserviti ad apparecchi a condensazione e affini.

Rispettare inoltre le direttive riguardanti il locale caldaia, i regolamenti edilizi e le disposizioni sui riscaldamenti a combustione nel paese di installazione.

L'apparecchio deve essere installato, messo in servizio e sottoposto a manutenzione secondo lo "stato dell'arte" attuale. Ciò vale anche per impianto idraulico, l'impianto di scarico fumi, il locale di installazione e l'impianto elettrico.

### 3.3 - IMBALLO

La caldaia della gamma **ALKON 24 B 60** viene fornita completamente assemblate in una robusta scatola di cartone.



Dopo aver rimosso l'apparecchio dall'imballo, assicurarsi che la fornitura sia completa e non danneggiata.

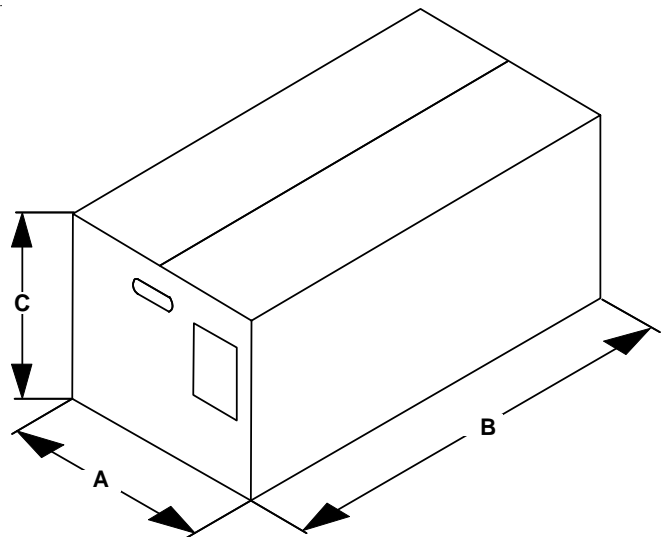


Gli elementi dell'imballo (scatola di cartone, reggite, sacchetti di plastica, etc.) **non devono essere lasciati alla portata dei bambini in quanto potenziali fonti di pericolo.**

La **Unical** declina ogni responsabilità nel caso di danni procurati a persone, animali o cose subentranti in seguito a mancata osservanza di quanto sopra esposto.

Nell'imballo, oltre all'apparecchio, sono contenuti:

- Libretto impianto
- Libretto istruzioni d'uso per l'utente
- Libretto istruzioni per l'installatore e il manutentore
- Garanzia
- N° 2 cedole ricambi
- N° 2 tasselli per fissaggio caldaia
- Kit tubi a corredo
- Dima predisposizione attacchi in metallo
- Sifone scarico condensa



DIMENSIONI IMBALLO	A	B	C
ALKON 24/35 B 60	675	989	575

## Istruzioni per l'installazione

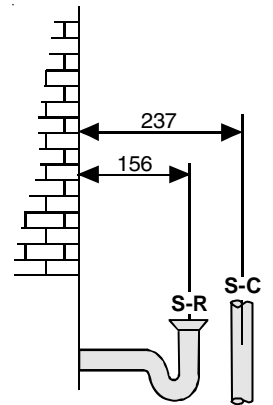
### 3.4 - POSIZIONAMENTO DELLA CALDAIA

Nella scelta del luogo di installazione dell'apparecchio atterrarsi alle seguenti indicazioni di sicurezza:

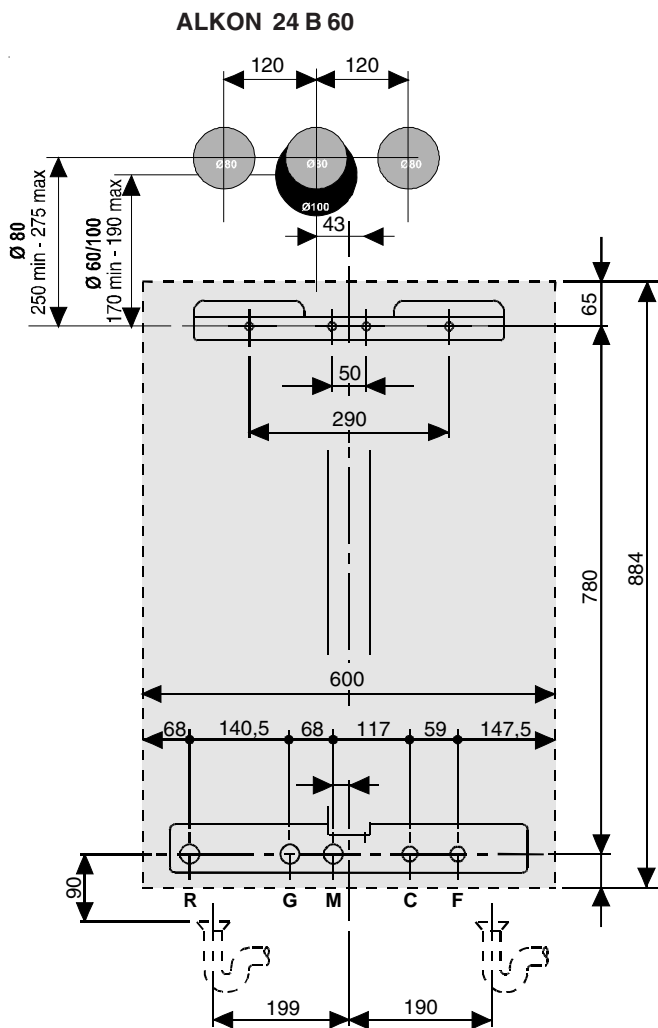
- Collocare l'apparecchio in locali protetti dal gelo.
- In locali dove sono presenti vapori aggressivi oppure polveri, l'apparecchio deve funzionare indipendentemente dall'aria del locale di installazione.
- Non utilizzare o depositare materiali esplosivi o facilmente infiammabili (ad es. benzina, vernici, carta) nel locale dove è installato l'apparecchio.
- L'apparecchio deve essere installato esclusivamente su di una parete verticale e solida che ne sopporti in peso.
- La parete non deve essere costituita di materiale infiammabile.
- Lasciare una distanza di 100 mm su ciascun lato dell'apparecchio per facilitare eventuali operazioni di manutenzione.

Ogni apparecchio è corredato di un' apposita "DIMA" metallica che, una volta fissata alla parete scelta per l'installazione mediante l'utilizzo dei tasselli ad espansione forniti a corredo, consente:

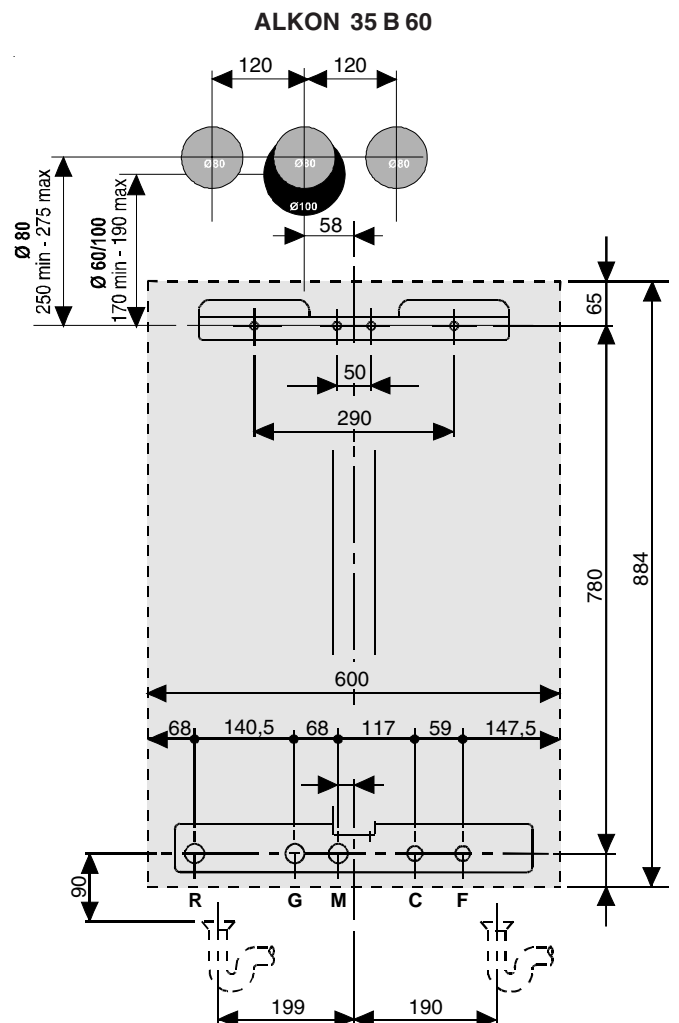
- il supporto della caldaia.
- di segnare il punto esatto dove devono venirsi a trovare i raccordi per:
  - alimentazione gas
  - alimentazione acqua fredda
  - uscita acqua calda
  - mandata riscaldamento
  - ritorno riscaldamento



#### DIMA PER ATTACCHI CALDAIA



**M** = Mandata impianto 3/4"  
**C** = Acqua calda 1/2"  
**G** = Gas 3/4"  
**F** = Acqua fredda 1/2"



**R** = Ritorno impianto 3/4"  
**S-C** = Scarico condensato 32  
**S-R** = Scarico valvola di sicurezza riscaldamento

### 3.5 - MONTAGGIO DELLA CALDAIA

Prima di allacciare la caldaia far effettuare da personale professionalmente qualificato:

- Un lavaggio accurato di tutte le tubazioni con un prodotto idoneo, al fine di eliminare residui metallici di lavorazione e di saldatura, di olio e di grassi che potrebbero essere presenti e che, giungendo fino alla caldaia, potrebbero alterarne il funzionamento;
- La verifica che la caldaia sia predisposta per il funzionamento con il tipo di combustibile disponibile. Questo è rilevabile dalla scritta sull'imballo e dalla targhetta dati tecnici;
- Il controllo che il camino/canna fumaria abbia un tiraggio adeguato, non presenti strozzature, e che non siano inseriti scarichi di altri apparecchi, salvo che la canna fumaria non sia realizzata per servire più utenze secondo le specifiche norme e prescrizioni vigenti. Solo dopo questo controllo può essere montato il raccordo tra caldaia e camino/canna fumaria.

Per il montaggio della caldaia:

- Fissare la dima in metallo.
- Determinare la posizione dei fori per il fissaggio della staffa.
- Posizionare i raccordi per l'allacciamento della conduttura per l'alimentazione gas, alimentazione acqua fredda, uscita acqua calda, mandata e ritorno riscaldamento, scarico valvole sicurezza e/o condensa, in corrispondenza della dima (parte inferiore).
- Agganciare la caldaia alla staffa di supporto.



**Gli apparecchi sono dotati di vaso di espansione. Prima di installare l'apparecchio verificare che la capacità del vaso sia sufficiente; qualora non lo fosse sarà necessario prevedere un vaso di espansione supplementare.**

**Si ricorda che trattandosi di caldaia a condensazione il sistema di smaltimento fumi deve essere idoneo.**

### 3.6 - ALLACCIAMENTO GAS



#### Pericolo!

L'allacciamento del gas deve essere eseguito solo a cura di un installatore abilitato che dovrà rispettare ed applicare quanto previsto dalle leggi vigenti in materia e dalle locali prescrizioni della società erogatrice, poiché un'errata installazione può causare danni a persone, animali e cose, nei confronti dei quali il costruttore non può essere considerato responsabile.



Prima dell'installazione si consiglia di effettuare un'accurata pulizia interna di tutte le tubazioni di adduzione del combustibile al fine di rimuovere eventuali residui che potrebbero compromettere il buon funzionamento della caldaia.



#### Avvertendo odore di gas:

- Non azionare interruttori elettrici, il telefono o qualsiasi altro oggetto che possa provocare scintille;
- Aprire immediatamente porte e finestre per creare una corrente d'aria che purifichi il locale;
- Chiudere il rubinetto del gas;
- Chiedere l'intervento di personale professionalmente qualificato.



Al fine di cautelare l'utente contro eventuali fughe di gas si consiglia di installare un sistema di sorveglianza e protezione composto da un rilevatore di fughe di gas abbinato ad una elettrovalvola di intercettazione sulla linea di alimentazione combustibile.

La tubazione di alimentazione deve avere una sezione uguale o superiore a quella usata in caldaia.

E' comunque opportuno attenersi alle "Norme generali per l'installazione" esposte nelle normative UNI 7129, UNI 7131 e UNI 11137-1.

Prima di mettere in servizio un impianto di distribuzione interna di gas e quindi prima di allacciarlo al contatore, si deve verificarne accuratamente la tenuta.

Se qualche parte dell'impianto non è in vista, la prova di tenuta deve precedere la copertura della tubazione.

Prima di allacciare le apparecchiature, l'impianto deve essere provato con aria o gas inerte ad una pressione di almeno 100 mbar.

La messa in servizio dell'impianto comprende inoltre le seguenti operazioni:

- Apertura del rubinetto del contatore e spurgo dell'aria contenuta nel complesso tubazione apparecchi, procedendo successivamente apparecchio per apparecchio
- Controllo, con gli apparecchi in chiusura, che non vi siano fughe di gas. Durante il 2° quarto d'ora dall'inizio della prova il manometro non deve accusare nessuna caduta di pressione. Eventuali fughe devono essere ricercate con soluzione saponosa, o prodotto equivalente, ed eliminate. Non ricercare mai eventuali fughe di gas con una fiamma libera.

## Istruzioni per l'installazione

### 3.7 - ALLACCIAMENTO LATO RISCALDAMENTO



#### Attenzione!

Prima di collegare la caldaia all'impianto di riscaldamento procedere ad una accurata pulizia delle tubazioni con un prodotto idoneo, al fine di eliminare residui metallici di lavorazione e di saldatura, di olio e di grassi che potrebbero essere presenti e che, giungendo fino alla caldaia, potrebbero alterarne il funzionamento.

Per il lavaggio dell'impianto non utilizzare solventi, in quanto un loro utilizzo potrebbe danneggiare l'impianto e/o i suoi componenti.

La mancata osservanza delle istruzioni del seguente manuale può causare danni a persone, animali e cose, nei confronti dei quali il costruttore non può essere considerato responsabile.

La mandata e il ritorno del riscaldamento devono essere allacciati alla caldaia ai rispettivi raccordi da 3/4" M e R come indicato a pagina 16.

Per il dimensionamento dei tubi del circuito di riscaldamento è necessario tenere conto delle perdite di carico indotte dai

radiatori, dalle eventuali valvole termostatiche, dalle valvole di arresto dei radiatori e dalla configurazione propria dell'impianto.

Il tracciato dei tubi dovrà essere concepito prendendo ogni precauzione necessaria per evitare le sacche d'aria e per facilitare il degasaggio continuo dell'impianto.



Assicurarsi che le tubazioni dell'impianto idrico e di riscaldamento non siano usate come prese di terra dell'impianto elettrico o telefonico. Non sono assolutamente idonee a questo uso. Potrebbero verificarsi in breve tempo gravi danni alle tubazioni, alla caldaia ed ai radiatori.

#### Scarico valvola di sicurezza

Prevedere, in corrispondenza della valvola di sicurezza riscaldamento, un tubo di scolo con imbuto ed un sifone che conducano ad uno scarico adeguato. Lo scarico deve essere controllabile a vista.



#### Attenzione !

In assenza di tale precauzione, un eventuale intervento della valvola di sicurezza può causare danni a persone, animali e cose, nei confronti dei quali il costruttore non può essere considerato responsabile.

DIAGRAMMA PORTATA/PRESSIONE DISPONIBILE PER L'INSTALLAZIONE (ALKON 24 B 60)

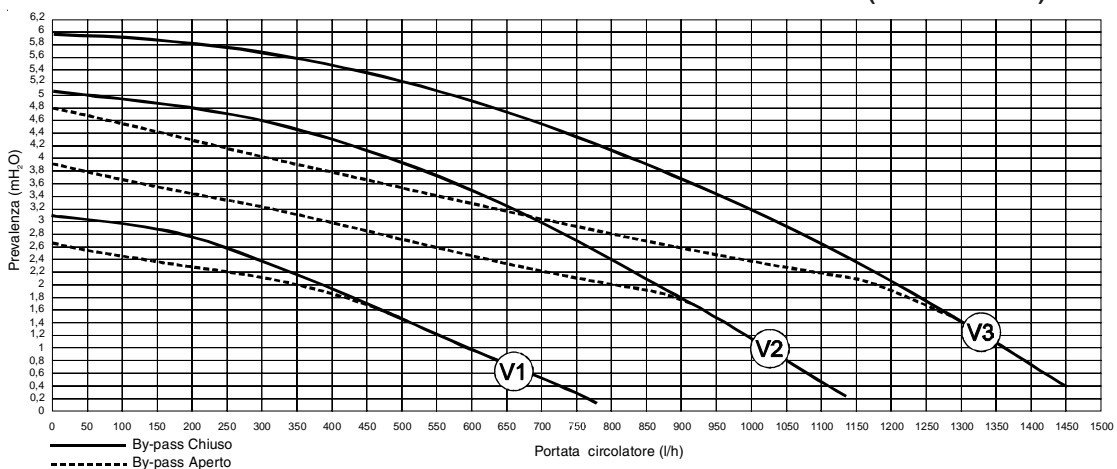
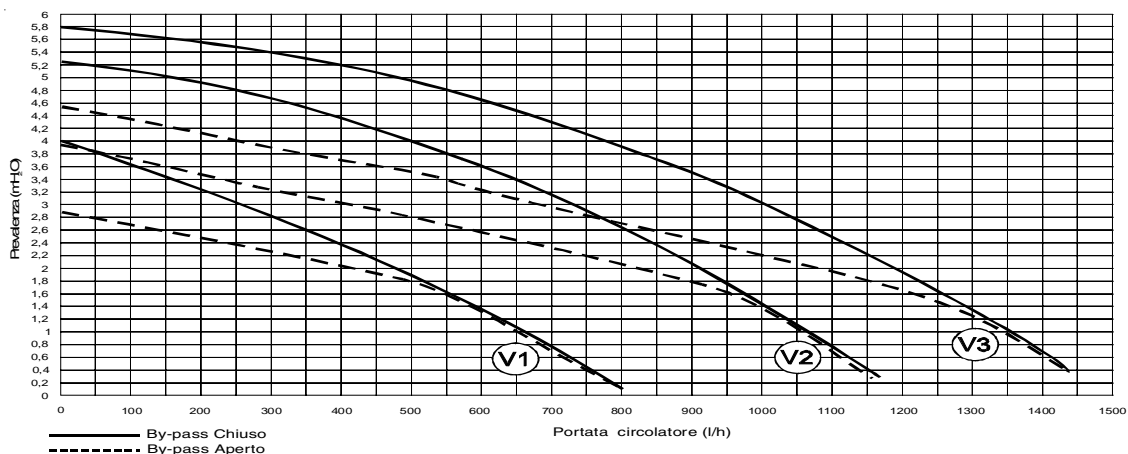


DIAGRAMMA PORTATA/PRESSIONE DISPONIBILE PER L'INSTALLAZIONE (ALKON 35 B 60)





## 3.8 - ALLACCIAMENTO LATO SANITARIO



### ATTENZIONE!

Prima di collegare la caldaia all'impianto idro-sanitario procedere ad una accurata pulizia delle tubazioni con un prodotto idoneo all'uso alimentare, al fine di eliminare residui metallici di lavorazione e di saldatura, di olio e di grassi che potrebbero essere presenti e che, giungendo fino allo scambiatore, potrebbero alterarne il funzionamento.

La mancata osservanza delle istruzioni del seguente manuale può causare danni a persone, animali e cose, nei confronti dei quali il costruttore non può essere considerato responsabile.

Gli impianti per la produzione di acqua calda ad uso sanitario DEVONO essere costruiti nella loro interezza con materiali conformi al D.M. 174/2004 ( rubinetterie, tubazioni, raccordi ecc...)

La pressione nella rete di alimentazione deve essere compresa tra 1 e 3 bar (nel caso di pressioni superiori installare un riduttore di pressione).



### ATTENZIONE!

La durezza dell'acqua di alimentazione condiziona la frequenza della pulizia dello scambiatore acqua sanitaria.

In funzione della durezza dell'acqua di alimentazione deve essere valutata l'opportunità di installare adeguate apparecchiature ad uso domestico di dosaggio di prodotti a purezza alimentare impiegabili per il trattamento di acque potabili conformi al DM n° 443 del 21/12/90 e DM 174 del 06/04/2004 con acque di alimentazione aventi durezza superiore a 15°f è sempre consigliabile il trattamento dell'acqua.

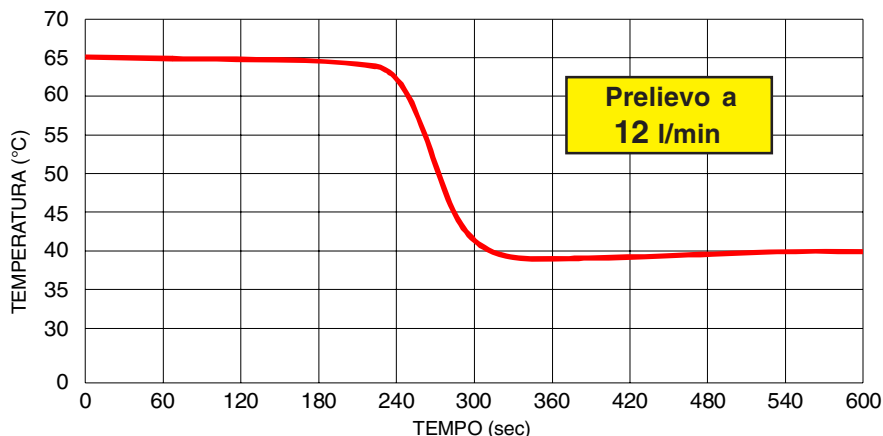
Assicurarsi che le tubazioni dell'impianto idrico e di riscaldamento non siano usate come prese di terra dell'impianto elettrico o telefonico. Non sono assolutamente idonee a questo uso. Potrebbero verificarsi in breve tempo gravi danni alle tubazioni, alla caldaia ed ai radiatori.



La tubazione di distribuzione dell'acqua calda e di alimentazione dell'acqua sanitaria devono essere allacciate ai rispettivi raccordi da 1/2" della caldaia C ed F come indicato a pagina 16.



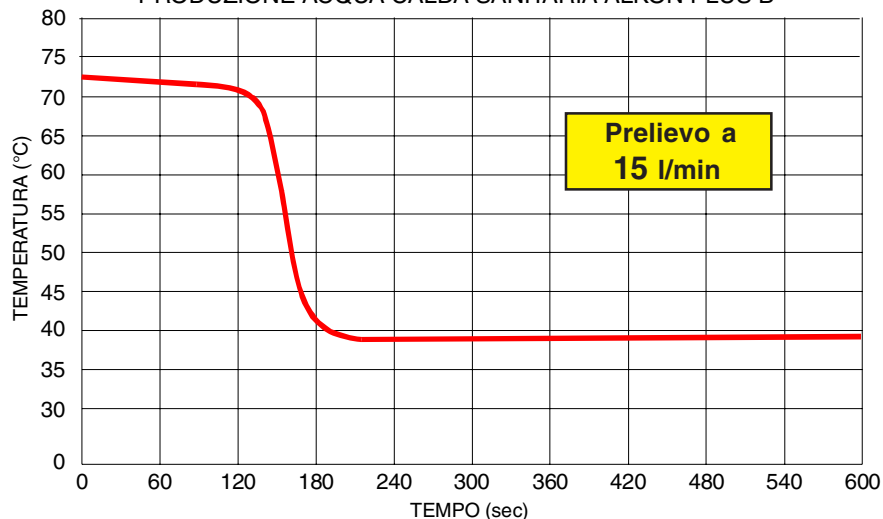
### ALKON 24 B 60 PRODUZIONE ACQUA CALDA SANITARIA



Ingresso fredda 9°C

### ALKON 35 B 60 PRODUZIONE ACQUA CALDA SANITARIA

PRODUZIONE ACQUA CALDA SANITARIA ALKON PLUS B



Ingresso fredda 9°C

## Istruzioni per l'installazione

### 3.9 - SCARICO DELLA CONDENSA

La caldaia, durante il processo di combustione, produce della condensa che, attraverso il tubo "A", fluisce nel sifone.

La condensa che si forma all'interno della caldaia deve essere fatta fluire in uno scarico adeguato tramite il tubo "B".



#### Pericolo!

Prima della messa in servizio dell'apparecchio:

- verificare il corretto montaggio del sifone
- riempire il sifone e verificare il corretto drenaggio della condensa

Se l'apparecchio viene utilizzato con il sifone scarico condensa vuoto sussiste pericolo di intossicazione in seguito a fuoriuscita dei gas di scarico.

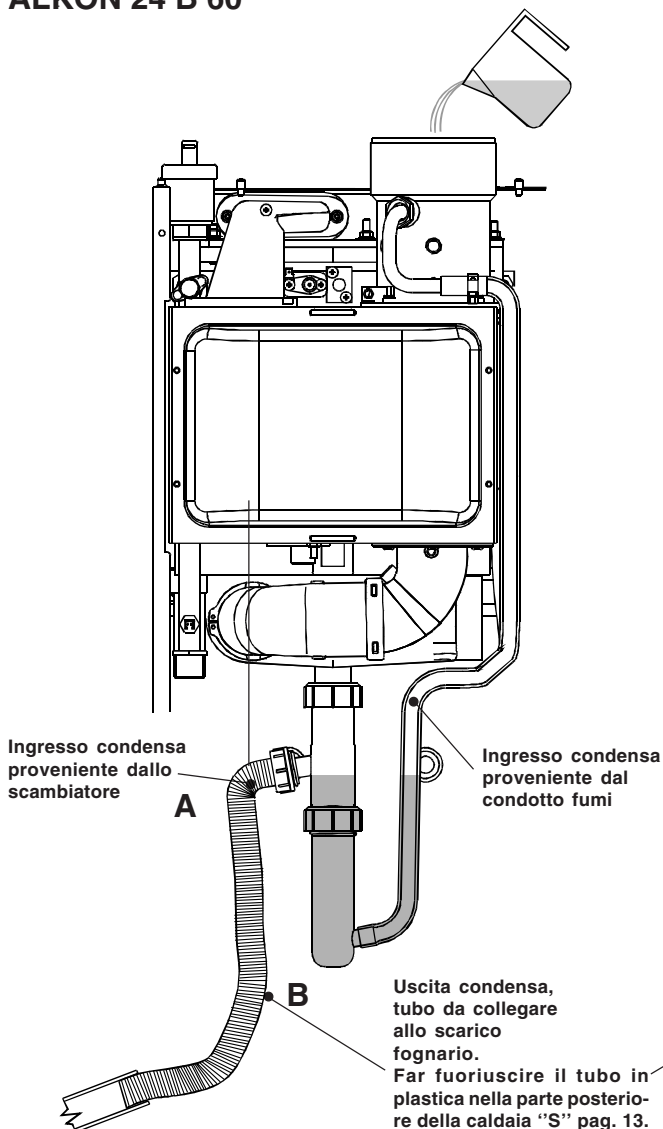
Il collegamento fra apparecchio e l'impianto smaltimento reflui domestici deve essere realizzato nel rispetto delle specifiche norme di riferimento, (UNI 11071) in particolare:

- impedire l'utilizzo delle condense prodotte da parte dell'utenza;
- essere provvisto di sifone (fornito a corredo con la calda-

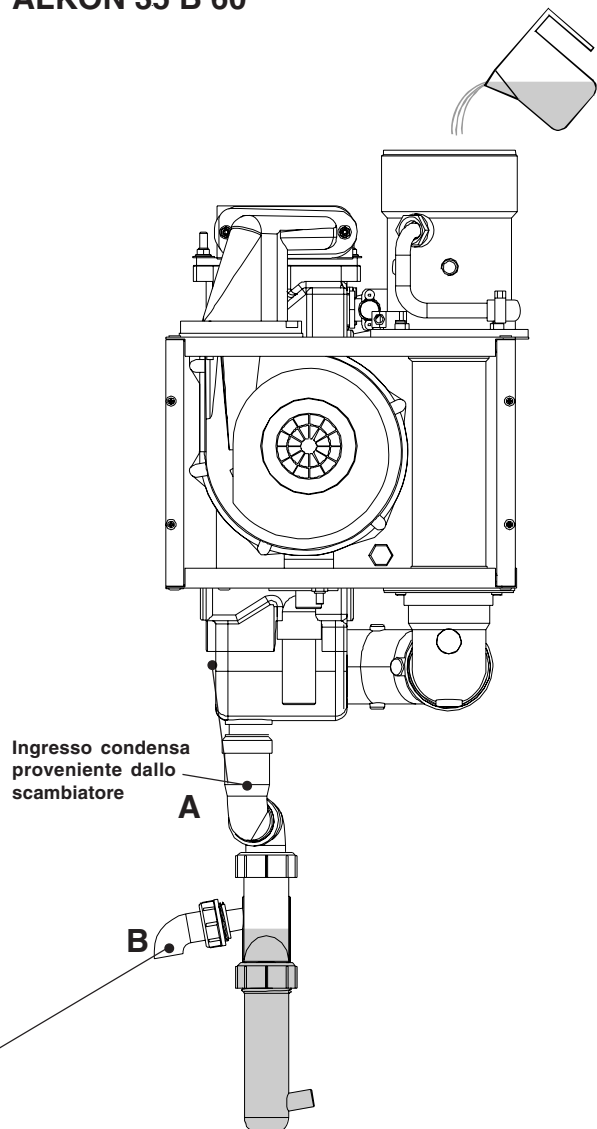
ia)

- essere privo di strozzature;
- essere realizzato al di sotto del filo inferiore della caldaia;
- essere installato in modo tale da evitare il congelamento dell'eventuale liquido in esso contenuto nelle condizioni di funzionamento previste e impedire l'eventuale pressurizzazione dell'impianto smaltimento reflui domestici;
- consentire il corretto deflusso degli scarichi liquidi dell'apparecchio;
- essere costituito da uno dei seguenti materiali resistenti alla condensa:
  - Grès, secondo DIN 1230-1 e 6, EN 295-1 o 2 o 3
  - Vetro (Silicato di boro)
  - Cloruro di Polivinile (PVC), secondo DIN V 19534-1 e 2, e DIN 19538
  - Polietilene (PE) tipo DH, secondo DIN 19535 - 1 e 2 e DIN 19537 - 1 e 2
  - Polipropilene (PP) e Copolimeri di stirene (ABS), secondo DIN V 19561
  - Resina Poliesterica (GF-UP), secondo DIN 19565 - 1
  - Acciaio inossidabile

#### ALKON 24 B 60



#### ALKON 35 B 60



### 3.10 - TRATTAMENTO DELL'ACQUA

Le caratteristiche chimico/fisiche dell'acqua dell'impianto di riscaldamento e di reintegro sono fondamentali per il buon funzionamento e sicurezza della caldaia.

Le norme di seguito menzionate prevedono un trattamento preventivo prima di immettere acqua all'interno del circuito di riscaldamento.

Norme di riferimento:

- UNI CTI 8065/1989 "Trattamento dell' acqua negli impianti termici ad uso civile"
- UNI CTI 8364/1984 "Impianti di riscaldamento Controllo e manutenzione".

Lo scopo di questo trattamento è finalizzato all'eliminazione o alla sostanziale riduzione degli inconvenienti riassumibili in:

incrostazioni  
corrosioni  
depositi  
crescite biologiche (muffe, funghi, alghe, batteri ecc.)

**Il trattamento delle acque di alimentazione consente di prevenire gli inconvenienti e mantenere funzionalità ed efficienza del generatore nel tempo.**

L'analisi chimica dell'acqua permette di ricavare molte informazioni sullo stato e la "salute" dell'impianto.

Essa è di fondamentale importanza per prevenire inconvenienti sulla caldaia.

Il pH è un'indicazione numerica dell'acidità o alcalinità di una soluzione.

La scala di pH va da 0 a 14, dove 7 corrispondente alla neutralità.

Valori inferiori a 7 indicano acidità, valori maggiori a 7 indicano alcalinità.



**Il valore di pH ideale dell'acqua negli impianti di riscaldamento con caldaie in alluminio deve essere compreso tra 6,5 e 8, con una durezza di 15°FR.**

L'acqua di un impianto che abbia un valore di pH al di fuori di questo intervallo accelera considerevolmente la distruzione

dello strato protettivo di ossido che naturalmente si forma all'interno dei corpi di alluminio e non può riscontrarsi naturalmente: se il pH è inferiore a 6 è presente dell'acido, se è superiore a 8 l'acqua è alcalina o per la presenza di un trattamento alcalino (ad esempio con fosfati o glicoli in funzione antigelo) o in alcuni casi per la generazione naturale di alcali nel sistema.

Viceversa se il valore del pH è compreso tra 6,5 e 8, le superfici di alluminio del corpo risultano passivate e protette da ulteriori attacchi corrosivi.

**Per minimizzare la corrosione, è fondamentale l'uso di un inibitore di corrosione, tuttavia affinché questo funzioni efficacemente, le superfici metalliche devono risultare pulite.**

**I migliori inibitori in commercio, contengono anche un sistema di protezione dell'alluminio che agisce per stabilizzare il pH al valore dell'acqua di riempimento impedendone variazioni impreviste (effetto tampone).**

**Si consiglia di controllare sistematicamente (minimo due volte l'anno) il valore di pH dell'acqua dell'impianto. Per fare questo non è necessario un'analisi chimica di laboratorio, ma risulta sufficiente il controllo con semplici "kit" analitici contenuti in valigette portatili facilmente reperibili in commercio.**

Dovranno essere prese tutte le precauzioni atte ad evitare la formazione e localizzazione di ossigeno nell'acqua dell'impianto. Per questo motivo bisognerà che negli impianti di riscaldamento a pavimento i tubi in plastica utilizzati non siano permeabili all'ossigeno.



Per eventuali prodotti antigelo assicurarsi che siano compatibili con l'alluminio ed eventuali altri componenti e materiali dell'impianto.



**ATTENZIONE!  
QUALSIASI DANNO PROVOCATO ALLA CALDAIA, DOVUTO ALLA FORMAZIONE DI INCROSTAZIONI O DA ACQUE CORROSIVE, NON SARÀ COPERTO DA GARANZIA.**

## Istruzioni per l'installazione

### 3.11 - ALLACCIAMENTO CONDOTTO SCARICO FUMI

Per l'allacciamento del condotto scarico fumi sono da rispettare le normative locali e nazionali (vedi Norme UNI-CIG 7129 punto 4 e UNI-CIG 7131 punto 5, UNI 11071).



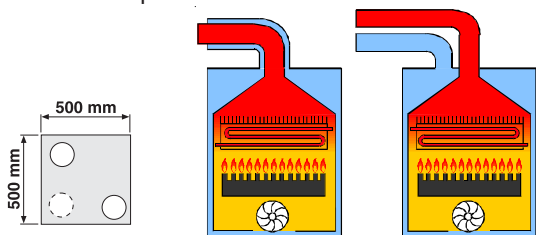
Si raccomanda di utilizzare solamente condotti di scarico originali Unical. E' esclusa qualsiasi responsabilità contrattuale ed extracontrattuale del fornitore per i danni causati da errori nell'installazione e nell'uso e comunque per inosservanza delle istruzioni date dal costruttore stesso.

Nel caso di sostituzione di caldaie sostituire **SEMPRE** anche il condotto fumi.

La caldaia è omologata per le seguenti configurazioni di scarico:

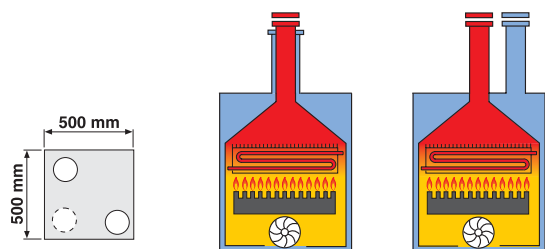
**C13** Caldaia concepita per essere collegata a terminali orizzontali di scarico e aspirazione diretti all'esterno mediante condotti di tipo coassiale oppure mediante condotti di tipo sdoppiato.

La distanza tra il condotto di entrata aria e il condotto di uscita fumi deve essere al minimo di mm 250 e entrambi i terminali devono essere comunque posizionati all'interno di un quadrato di 500 mm di lato.

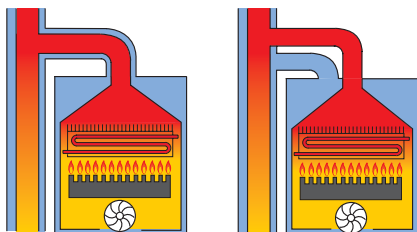


**C33** Caldaia concepita per essere collegata a terminali verticali di scarico e aspirazione diretti all'esterno mediante condotti di tipo coassiale oppure mediante condotti di tipo sdoppiato.

La distanza tra il condotto di entrata aria e il condotto di uscita fumi deve essere al minimo di mm 250 e entrambi i terminali devono essere comunque posizionati all'interno di un quadrato di 500 mm di lato.

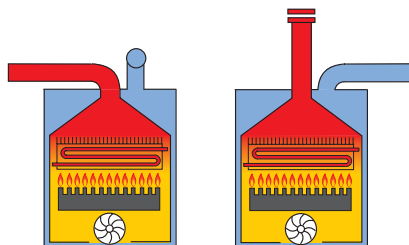


**C43** Caldaia concepita per essere collegata a un sistema di canne fumarie collettive comprendente due condotti, uno per l'aspirazione dell'aria comburente e l'altro per l'evacuazione dei prodotti della combustione, coassiale oppure mediante condotti sdoppiato.

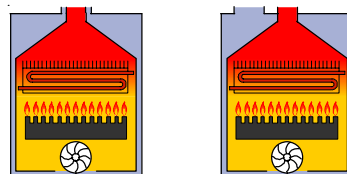


**C53** Caldaia con condotti di aspirazione aria comburente ed evacuazione dei prodotti della combustione separati. Questi condotti possono scaricare in zone a pressione differenti.

**Non è ammesso il posizionamento dei due terminali su pareti contrapposte.**

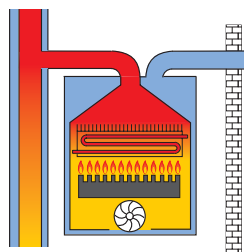


**C63** Caldaia destinata ad essere collegata ad un sistema di adduzione di aria comburente ed evacuazione dei prodotti della combustione approvato e venduto separatamente.



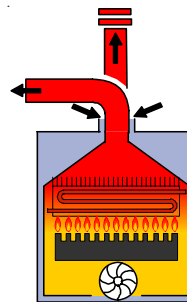
**C83** Caldaia concepita per essere collegata a un terminale per il prelievo dell'aria comburente e ad un camino individuale o collettivo per lo scarico dei fumi

**La canna fumaria deve essere conforme alle norme vigenti.**



**B23** Caldaia concepita per essere collegata ad un condotto di evacuazione dei prodotti della combustione verso l'esterno del locale, l'aria comburente è prelevata direttamente nell'ambiente dove l'apparecchio è installato; **ATTENZIONE** per questa tipologia di collegamento il locale segue le stesse normative d'installazione che per le caldaie aperte.

**La canna fumaria deve essere conforme alle norme vigenti.**



## SCARICO FUMI Ø 80 mm CON ASPIRAZIONE ARIA IN AMBIENTE - Installazione tipo B23

La lunghezza massima del tubo di scarico è di 30 metri.



Per questo tipo di installazione il camino deve essere singolo, ovvero la caldaia deve avere lo scarico fumi indipendente.



Accessori fumo Ø 80 per B23

- 00361435 KIT SDOPPIATORE +
- 00361446 TRONCHETTO ASPIRAZIONE Ø80 CON GRIGLIA

## SCARICO FUMI A CONDOTTI COASSIALI Ø 60/100 mm

### Tipo C13

La lunghezza minima consentita dei tubi coassiali orizzontali è di **0,75 metri**.

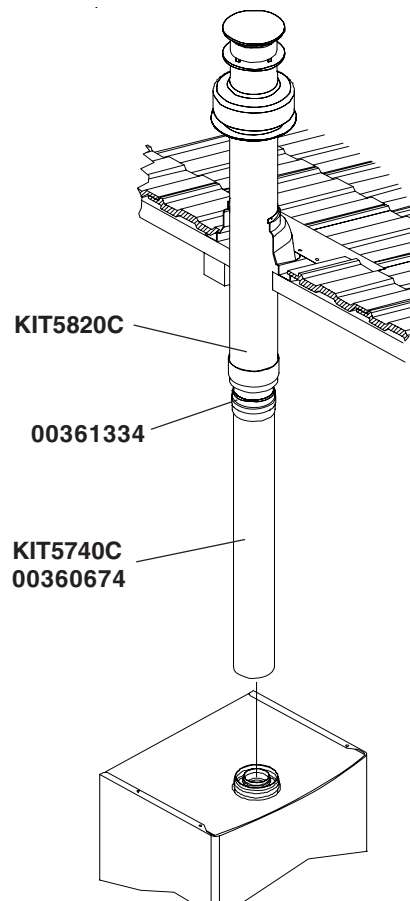
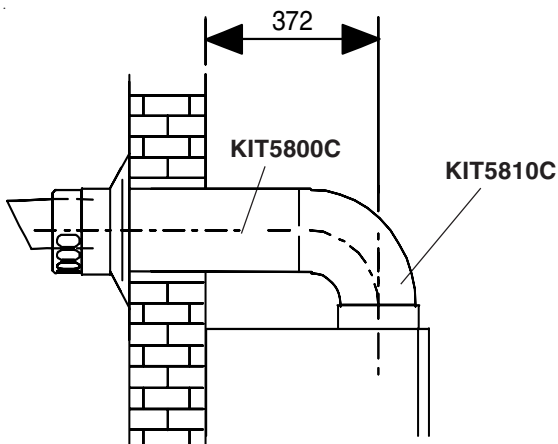
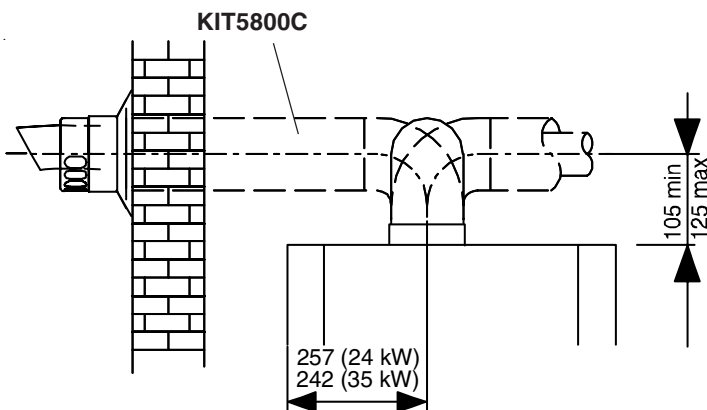
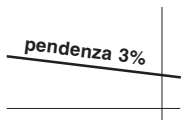
La lunghezza massima consentita dei tubi coassiali orizzontali è di **3,5 metri**; per ogni curva aggiunta la lunghezza massima consentita deve essere diminuita di 1 metro.

### Tipo C33

La lunghezza massima consentita dei tubi coassiali verticali è di **5 metri** compreso il terminale (Ø 80/125); per ogni curva aggiunta la lunghezza massima consentita deve essere diminuita di 1 metro.

#### Importante:

Il condotto di aspirazione/scarico deve avere una pendenza minima verso l'alto del 3% nella direzione di uscita, onde consentire la raccolta di eventuale condensa in caldaia.



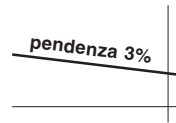
## Istruzioni per l'installazione

### SCARICO FUMI A CONDOTTI COASSIALI Ø 80/125 mm

#### Tipo C13

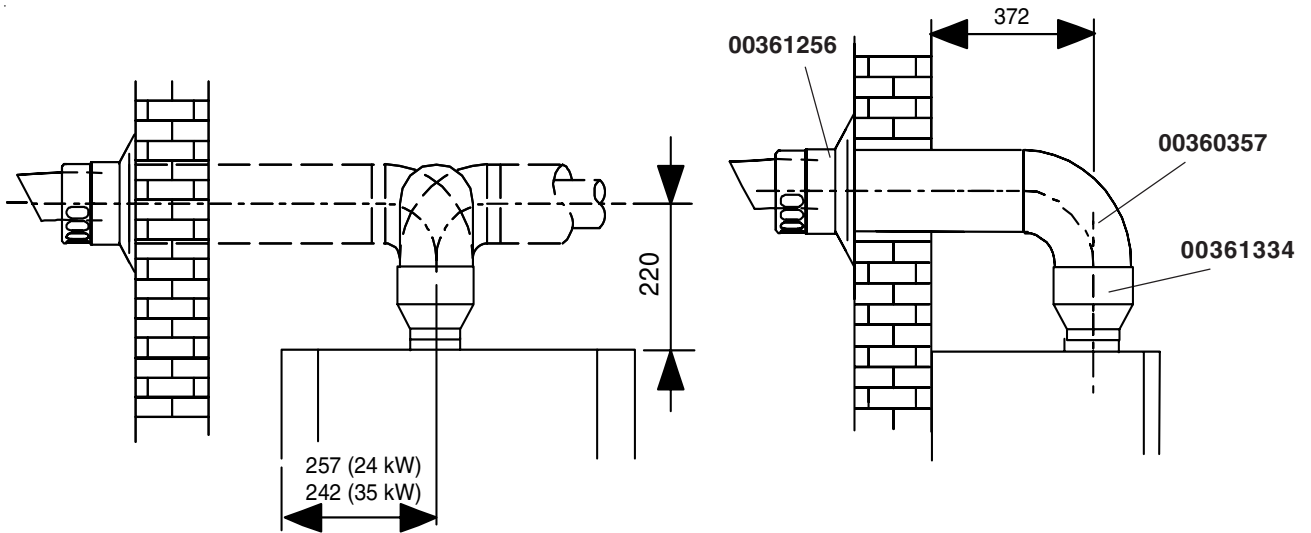
La lunghezza minima consentita dei tubi coassiali orizzontali è di **0,75 metri**.

La lunghezza massima consentita dei tubi coassiali orizzontali è di **6 metri**; per ogni curva aggiunta la lunghezza massima consentita deve essere diminuita di 1 metro; inoltre il condotto deve avere una pendenza verso l'alto dell' 3% nella direzione di uscita, per favorire la raccolta di eventuale condensa in caldaia.



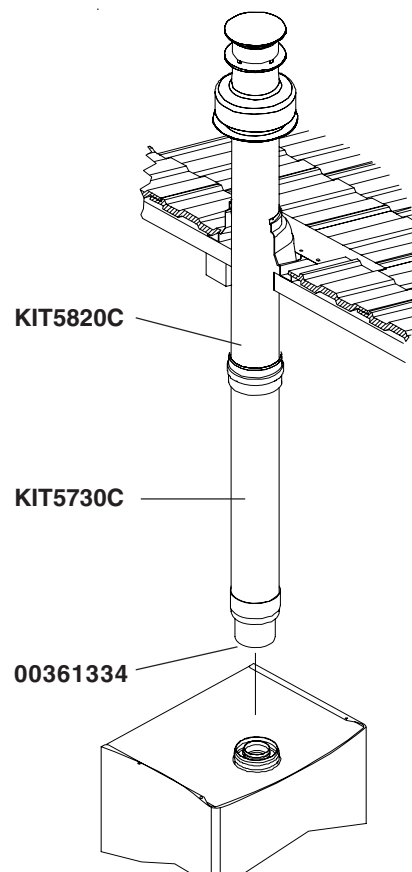
#### Importante:

Il condotto di aspirazione/scarico deve avere una pendenza minima verso l'alto del 3 % nella direzione di uscita, onde consentire la raccolta di eventuale condensa in caldaia.

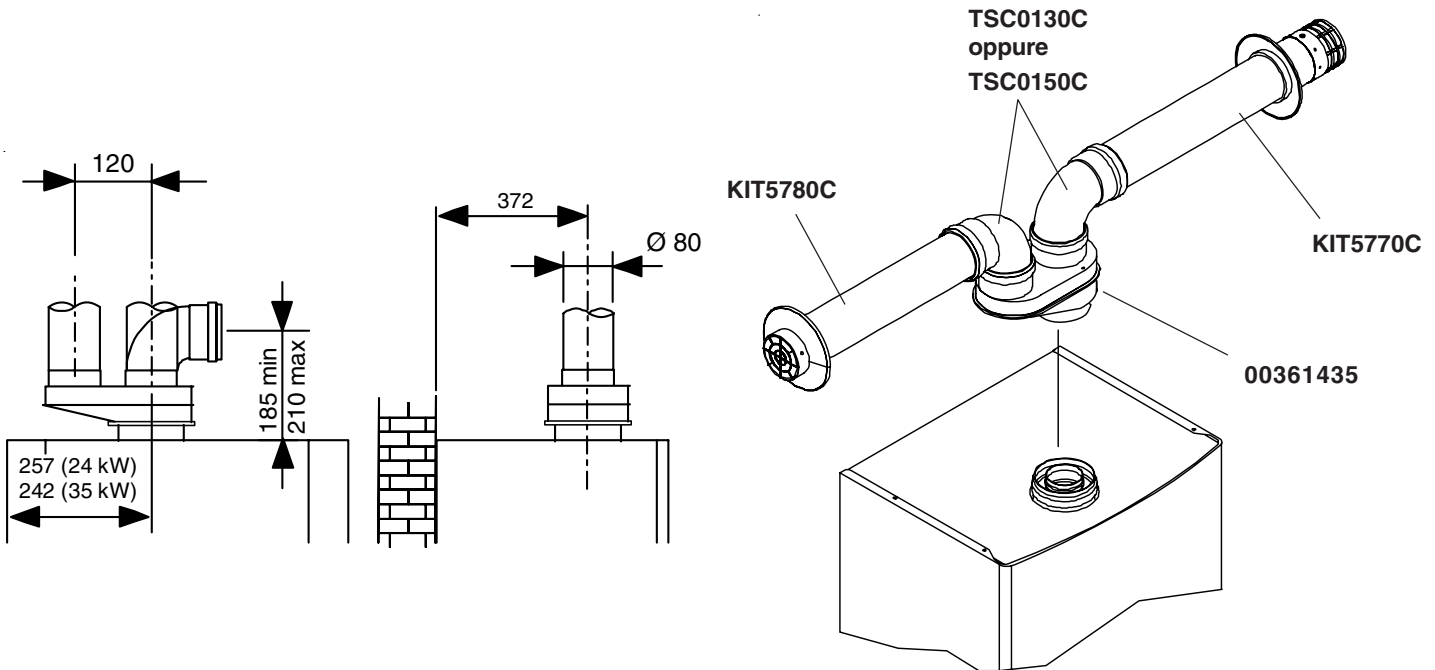


#### Tipo C33

La lunghezza massima consentita dei tubi coassiali verticali è di **8,5 metri** compreso il terminale (Ø80/125); per ogni curva aggiunta la lunghezza massima consentita deve essere diminuita di 1 metro.



## SCARICO FUMI A CONDOTTI SEPARATI Ø 80 mm



La lunghezza rettilinea massima consentita dei tubi sdoppiati Ø 80 è di **64 metri**.



Per lunghezza rettilinea si intende senza curve, terminali di scarico/aspirazione e camino di scarico.

Per il calcolo relativo alle configurazioni, (esempio 1 o 2) è necessario togliere dalla lunghezza massima consentita i metri relativi agli accessori (vedi tabella).

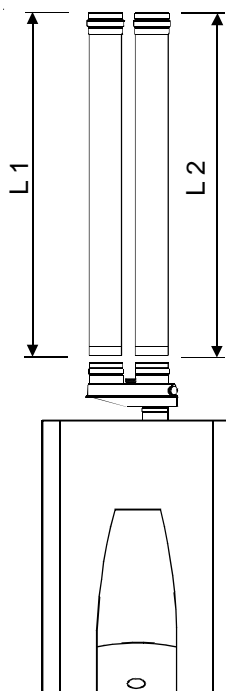
### Tabella perdite accessori fumo Ø 80 per ogni ..... togliere i metri corrispondenti dalla L max.

- curva a 90° a stretto raggio Ø 80	=	9 m
- curva a 90° a largo raggio Ø 80	=	2,5 m
- terminale di aspirazione orizzontale Ø 80	=	2,3 m
- terminale di scarico orizzontale Ø 80	=	3,5 m
- camino di scarico verticale Ø 80	=	5,3 m

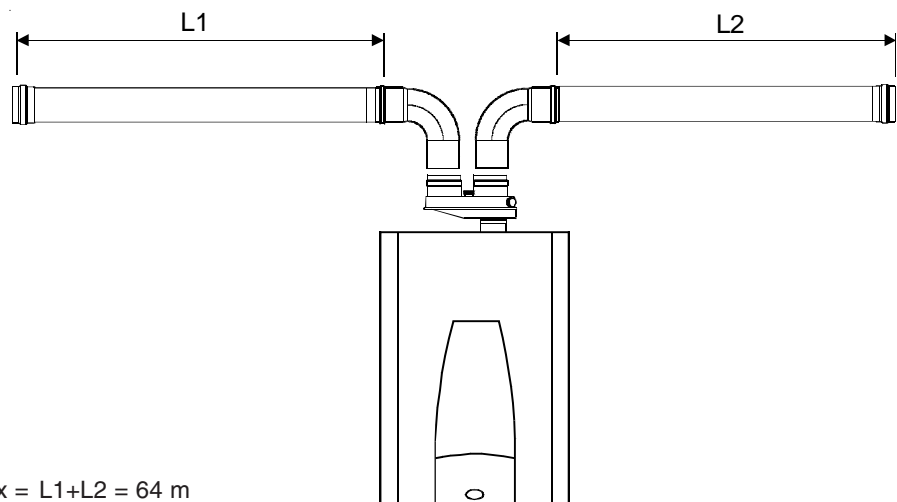


$$L_{\max} = L1 + L2 = \begin{array}{r} 64,0 \text{ m} - \\ 5,0 \text{ m} - \\ \hline 61,0 \text{ m} \end{array}$$

2 Curve largo raggio



$$L_{\max} = L1 + L2 = 64 \text{ m}$$



## Istruzioni per l'installazione

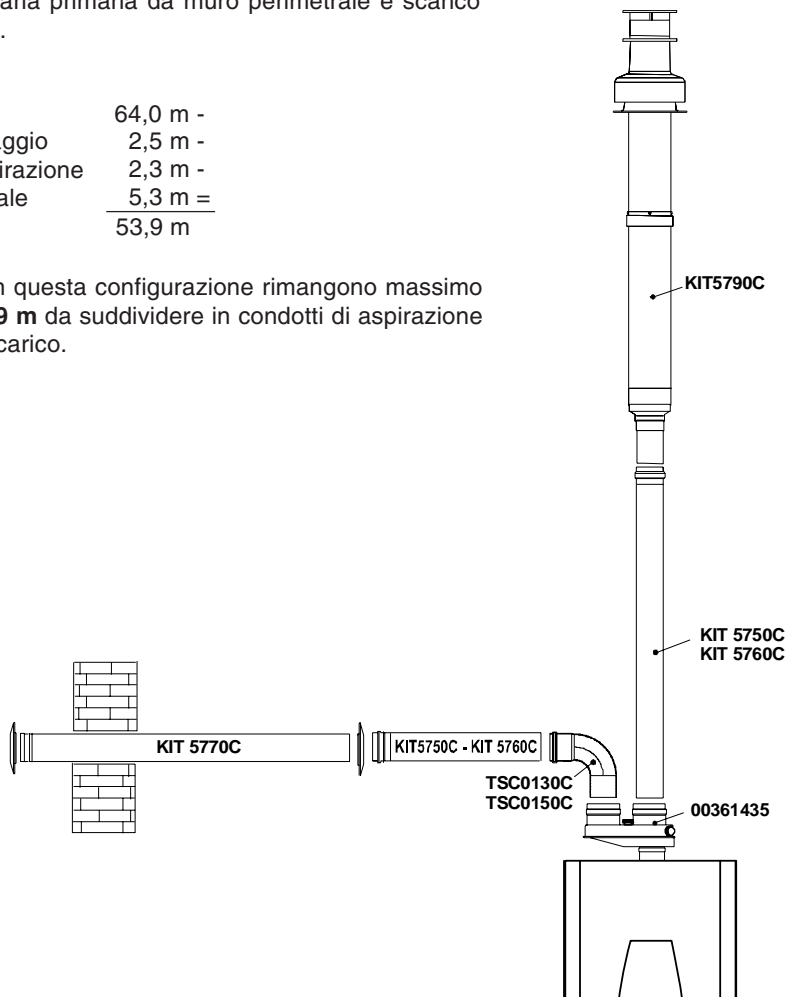
### Esempio N.1

Aspirazione dell'aria primaria da muro perimetrale e scarico dei fumi sul tetto.

L max =	64,0 m -
1 Curva largo raggio	2,5 m -
1 Terminale aspirazione	2,3 m -
1 Camino verticale	5,3 m =
	<u>53,9 m</u>



Con questa configurazione rimangono massimo **53,9 m** da suddividere in condotti di aspirazione e scarico.



### Esempio n.2

Aspirazione dell'aria primaria e scarico dei fumi da due muri perimetrali esterni.

**Non è ammesso il posizionamento dei due terminali su pareti contrapposte.**



L max =	64,0 m -
2 Curva largo raggio	5,0 m -
1 Terminale aspirazione	2,3 m -
1 Terminale scarico orizzontale	3,5 m =
	<u>53,2 m</u>



Con questa configurazione rimangono massimo **53,2 m** da suddividere in condotti di aspirazione e scarico.



## ESEMPI SCARICO FUMI A CONDOTTI SEPARATI Ø 60 mm

La lunghezza rettilinea massima consentita dei tubi sdoppiati Ø60 è di **17,4 metri**.



Per lunghezza rettilinea si intende senza curve, terminali di scarico/aspirazione e camino di scarico.

Per il calcolo relativo alle configurazioni, (esempio 1 o 2) è necessario togliere dalla lunghezza massima consentita i metri relativi agli accessori (vedi tabella).

## Tabella perdite accessori fumo Ø 60

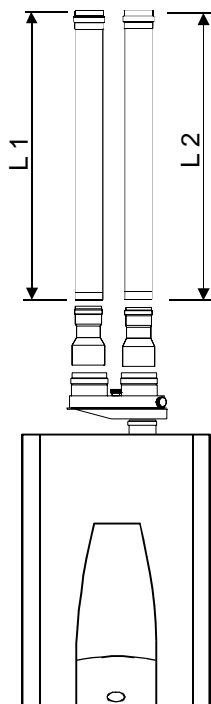
per ogni ..... togliere i metri corrispondenti dalla L max.

- curva a 90° a largo raggio Ø 60	=	0,8 m
- terminale di aspirazione orizzontale Ø 60	=	1,2 m
- terminale di scarico orizzontale Ø 60	=	2,0 m
- camino di scarico verticale Ø 80 + rid. Ø 60	=	2,8 m

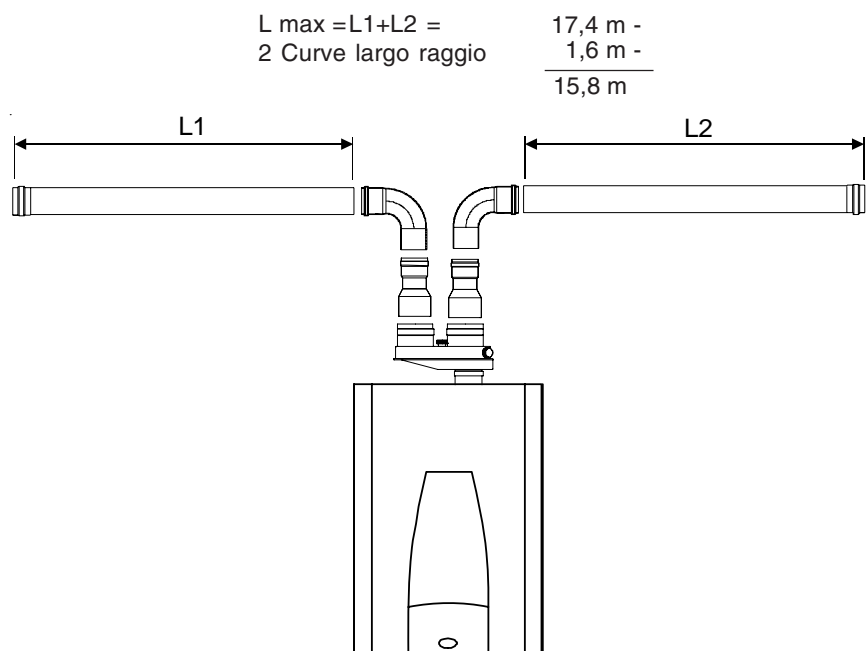


### Nota bene:

Tali valori sono riferiti a scarichi realizzati a mezzo di tubazioni rigide e lisce originali UNICAL.



$$L \text{ max} = L1 + L2 = 17,4 \text{ m}$$



## Istruzioni per l'installazione

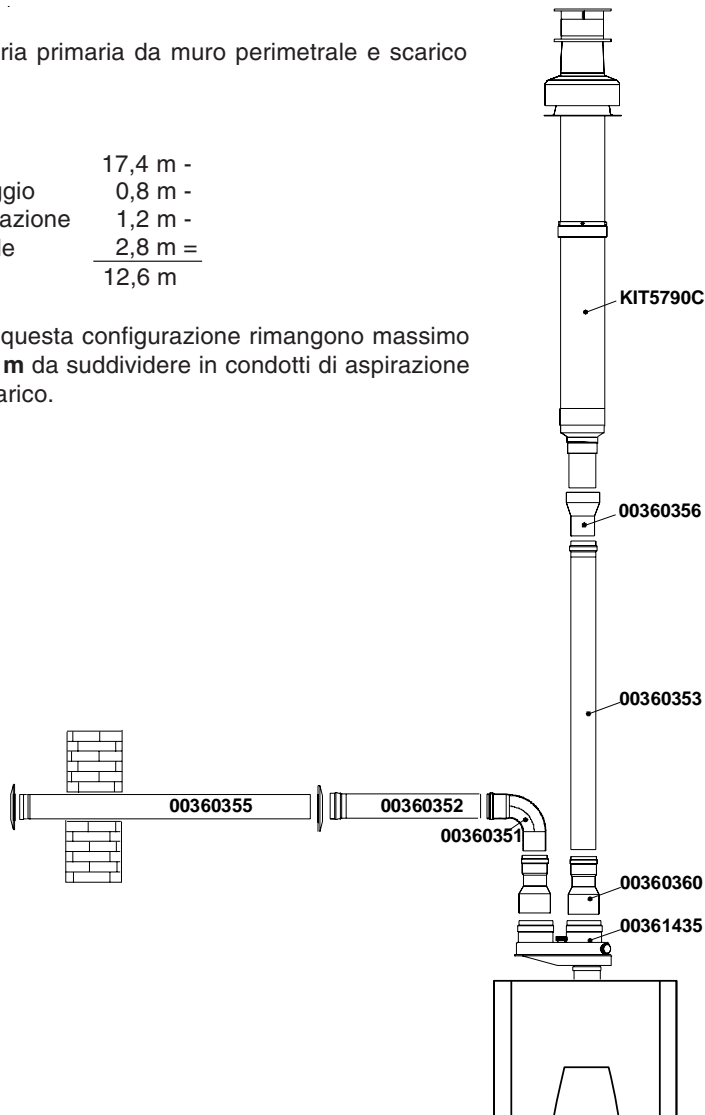
### Esempio N.1

Aspirazione dell'aria primaria da muro perimetrale e scarico dei fumi sul tetto.

L max =	17,4 m -
1 Curva largo raggio	0,8 m -
1 Terminale aspirazione	1,2 m -
1 Camino verticale	2,8 m =
	<u>12,6 m</u>



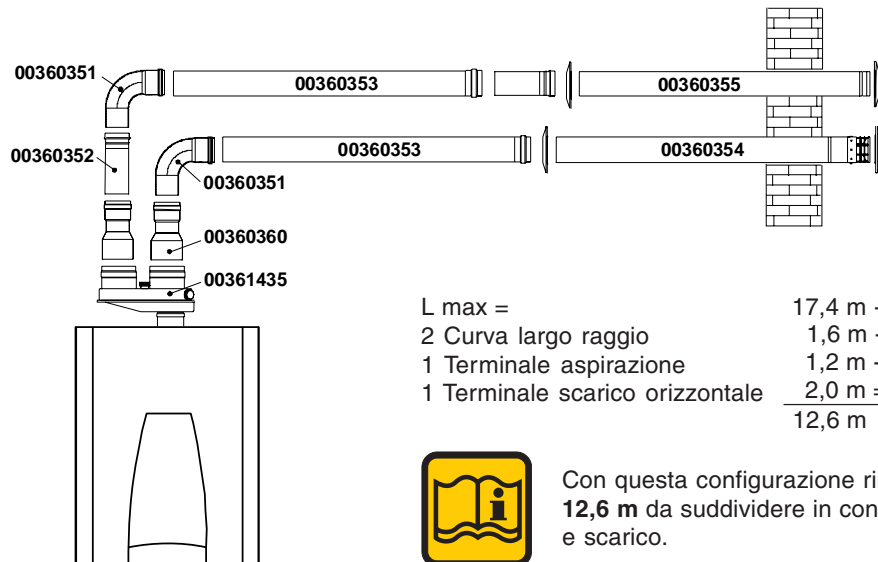
Con questa configurazione rimangono massimo **12,6 m** da suddividere in condotti di aspirazione e scarico.



### Esempio n.2

Aspirazione dell'aria primaria e scarico dei fumi da due muri perimetrali esterni.

**Non è ammesso il posizionamento dei due terminali su pareti contrapposte.**



L max =	17,4 m -
2 Curva largo raggio	1,6 m -
1 Terminale aspirazione	1,2 m -
1 Terminale scarico orizzontale	2,0 m =
	<u>12,6 m</u>



Con questa configurazione rimangono massimo **12,6 m** da suddividere in condotti di aspirazione e scarico.

### 3.12 - ALLACCIAMENTI ELETTRICI

#### Avvertenze generali

La sicurezza elettrica dell'apparecchio è assicurata soltanto quando lo stesso è correttamente collegato ad un efficace impianto di messa a terra eseguito come previsto dalle vigenti norme di sicurezza: non sono assolutamente idonee, come prese di terra, le tubazioni degli impianti gas, idrico e di riscaldamento.

E' necessario verificare questo fondamentale requisito di sicurezza. In caso di dubbio, richiedere un controllo accurato dell'impianto elettrico da parte di personale professionalmente qualificato, poichè il costruttore non è responsabile di eventuali danni causati dalla mancanza di messa a terra dell'impianto.

Far verificare da personale professionalmente qualificato ed abilitato che l'impianto elettrico sia adeguato alla potenza massima assorbita dall'apparecchio, indicata in targa, accertando in particolare che la sezione dei cavi dell'impianto sia idonea alla potenza assorbita dall'apparecchio.

Per l'alimentazione generale dell'apparecchio dalla rete elettrica non è consentito l'uso di adattatori, prese multiple e/o prolunghhe.

L'uso di un qualsiasi componente che utilizza energia elettrica comporta l'osservanza di alcune regole fondamentali, quali:

- non toccare l'apparecchio con parti del corpo bagnate e/o umide e/o a piedi nudi;
- non tirare i cavi elettrici;
- non lasciare esposto l'apparecchio ad agenti atmosferici (pioggia, sole, ecc.) a meno che non sia espressamente previsto;
- non permettere che l'apparecchio sia usato da bambini o da persone inesperte.

#### Collegamento alimentazione elettrica 230V

La caldaia è corredata di un cavo di alimentazione lungo 1,5 m e sezione di 3x0,75 mm<sup>2</sup>.

I collegamenti elettrici sono illustrati nella sezione "SCHEMI ELETTRICI" (paragrafo 3.13 pag. 31 e 32).

L'installazione della caldaia richiede il collegamento elettrico ad una rete a 230 V - 50 Hz: Tale collegamento deve essere effettuato a regola d'arte come previsto dalle vigenti norme CEI.



#### PERICOLO!

L'installazione elettrica deve essere eseguita solo a cura di un tecnico abilitato.

Prima di eseguire i collegamenti o qualsiasi operazione sulle parti elettriche, disinserire sempre l'alimentazione elettrica e assicurarsi che non possa essere accidentalmente reinserita.



Si ricorda che è necessario installare sulla linea di alimentazione elettrica della caldaia un interruttore bipolare con distanza tra i contatti maggiore di 3 mm, di facile accesso, in modo tale da rendere veloci e sicure eventuali operazioni di manutenzione.



La sostituzione del cavo di alimentazione deve essere effettuata da personale tecnico autorizzato **UNICAL**, utilizzando esclusivamente ricambi originali. Il mancato rispetto di quanto sopra può compromettere la sicurezza dell'apparecchio.

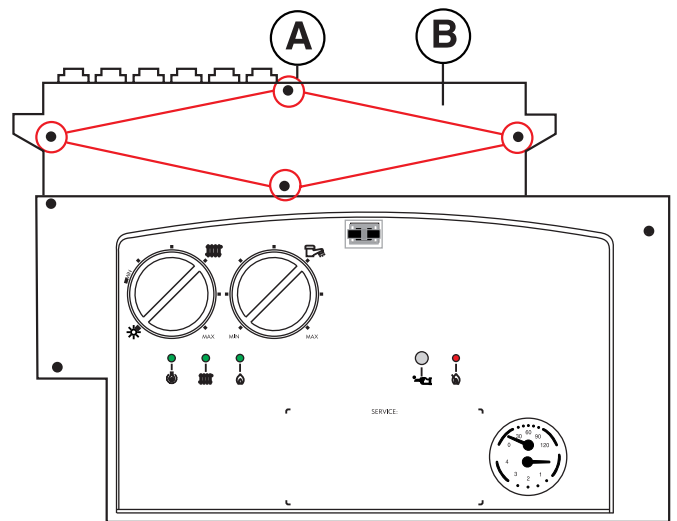
#### Accesso alle morsettiere di alimentazione e collegamenti esterni



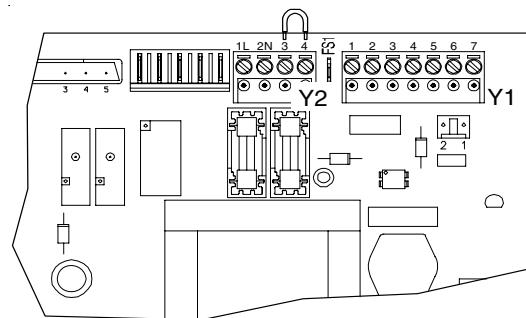
#### PERICOLO!

Interrompere l'alimentazione elettrica prima di effettuare qualsiasi operazione sulle parti elettriche

- Rimuovere il mantello frontale.
- Per accedere direttamente alla zona collegamenti, svitare le 4 viti **A** e rimuovere il coperchio **B**.



#### Vista della morsettieradopo la rimozione del pannello di copertura.



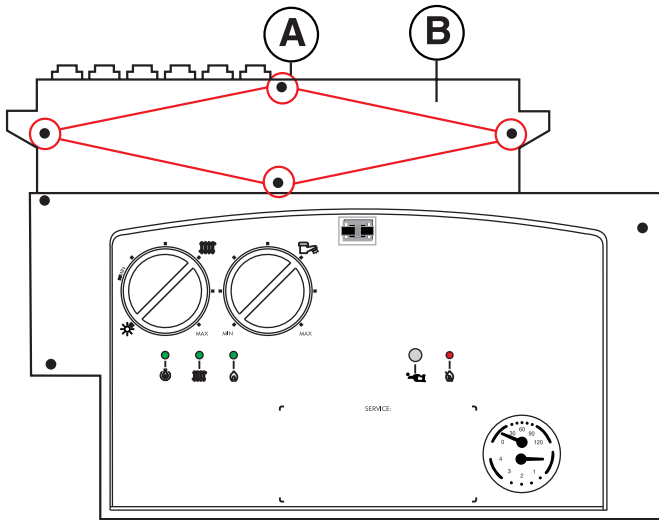
## Istruzioni per l'installazione

### Collegamento della sonda esterna (optional)

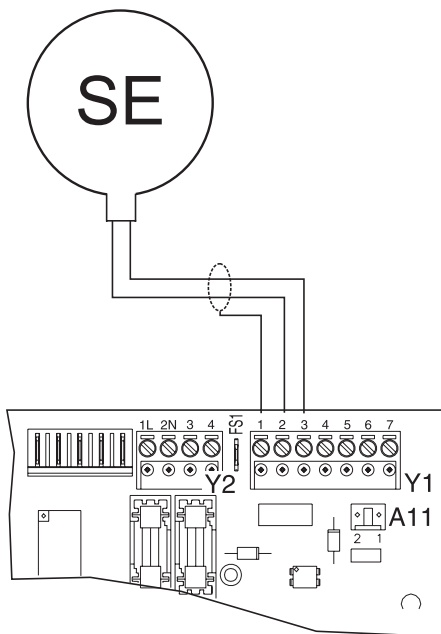


**PERICOLO!**  
Interrompere l'alimentazione elettrica prima di effettuare qualsiasi operazione sulle parti elettriche

- Svitare le 4 viti **A** e rimuovere il coperchio **B**
- Accedere alla morsettiera collegamenti esterni **Y1**

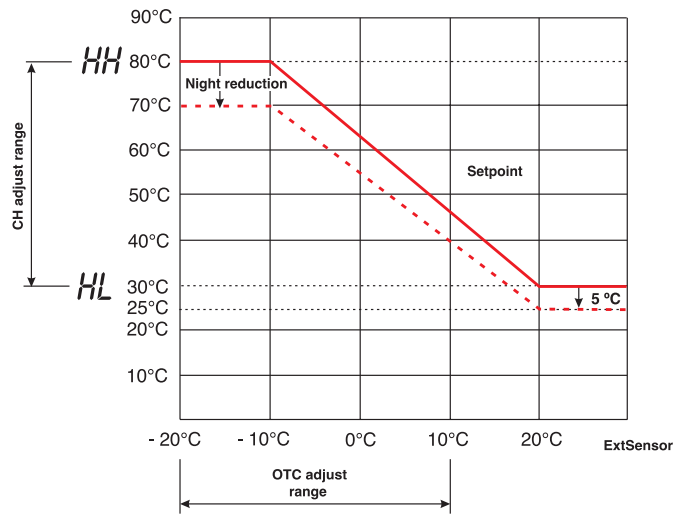


- Il collegamento della sonda esterna è predisposto sulla morsettiera **Y1** ai morsetti **2** e **3** più eventuale schermatura al morsetto **1**.



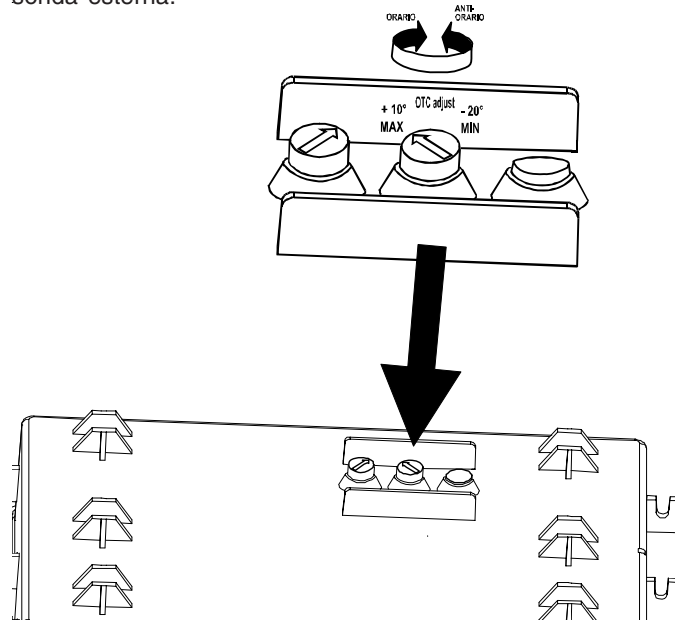
Con questa soluzione è possibile controllare la temperatura di mandata in base alla variazione delle condizioni esterne. E' necessario però configurare la curva climatica. La curva si "disegna" impostando la massima temperatura di mandata di progetto e quella minima di progetto: la prima va selezionata in caldaia (sul pannello di comando manopola "B" max 80 °C), mentre la seconda è impostata a 30°C (TEMPERATURA MINIMA RISCALDAMENTO).

Successivamente bisogna far corrispondere la massima temperatura di mandata alla minima temperatura esterna impostando il parametro **Otc** (set-point sonda esterna).



Questa regolazione deve essere eseguita mediante la manopola posta sul lato posteriore del pannello (in senso antiorario tra un valore compreso tra 10 e -19). Questa temperatura, ovviamente, è diversa da zona a zona e varia in base alle caratteristiche climatiche del luogo d'installazione (corrisponde alla temperatura minima di progetto). La temperatura minima di mandata (**HL**) è invece assegnata automaticamente dalla caldaia in corrispondenza di una temperatura esterna di + 20 °C.

Impostati questi parametri la caldaia sceglierà una temperatura di mandata sulla curva climatica in base alla lettura della sonda esterna.



**Tale regolazione potrebbe essere suscettibile di successivi lievi ritocchi in funzione del posizionamento della sonda esterna.**

## Collegamento del cronotermostato ON-OFF (optional)

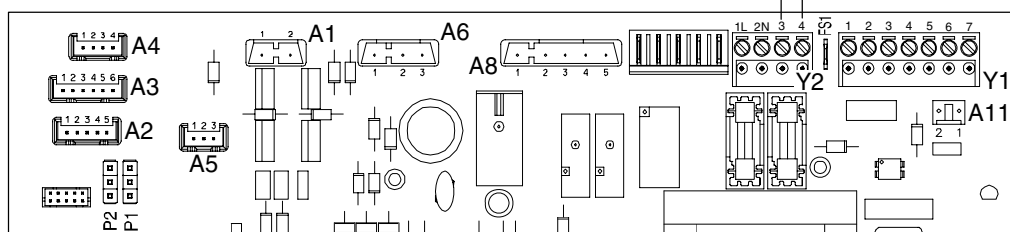
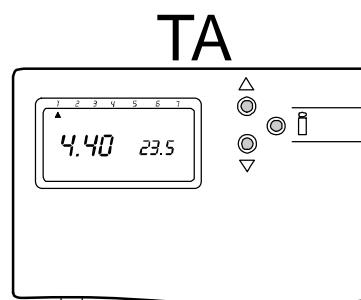


**PERICOLO!**  
Interrompere l'alimentazione elettrica prima di effettuare qualsiasi operazione sulle parti elettriche

- Accedere alla morsetteria **Y2**
- Rimuovere il ponte esistente tra i morsetti **3 - 4** e collegare al suo posto il cavo del **TA** facendolo passare attraverso un pressacavo estraibile disponibile sulla scatola pannello.



Attenzione, l'alimentazione del contatto del TA dalla scheda è alimentato 250 VAC.



## Collegamento del cronotermostato modulante RT/OT (optional)

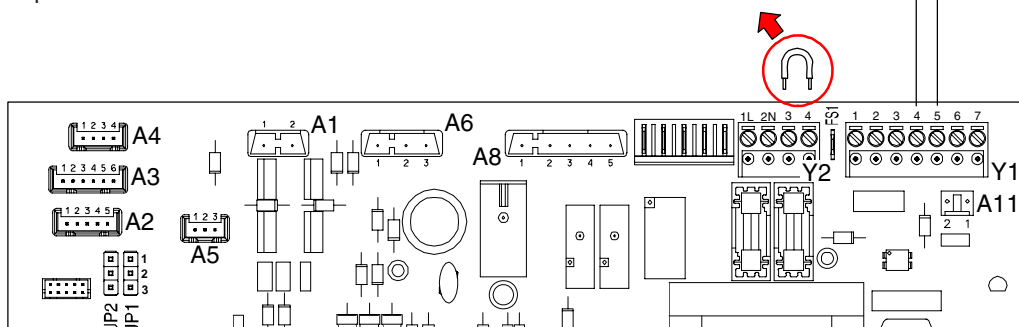
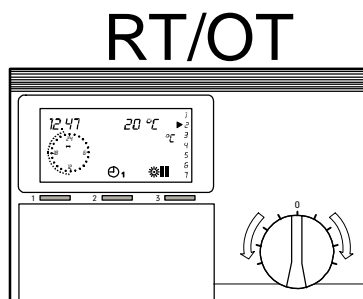


**ATTENZIONE!**  
I cronotermostati modulanti devono essere forniti da Unical.



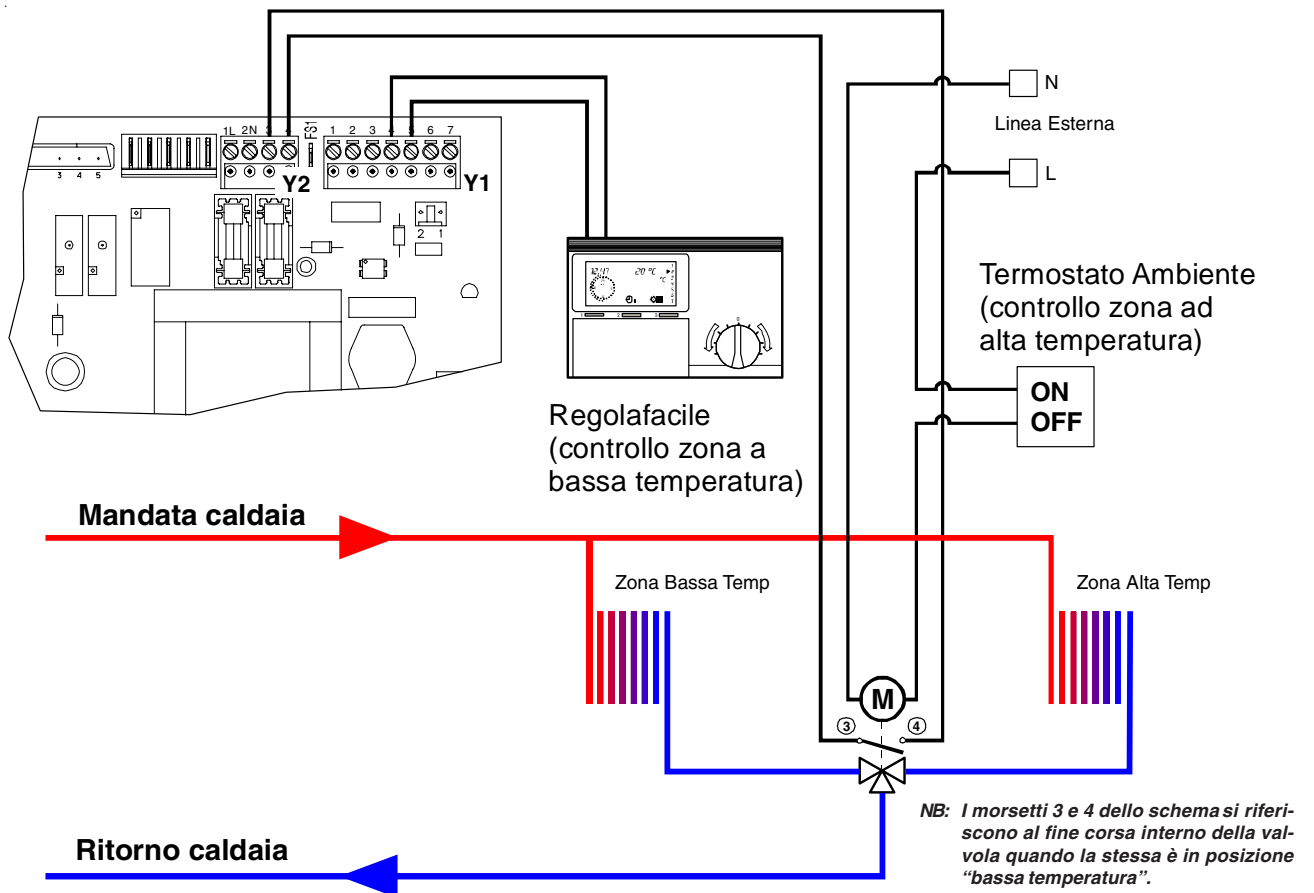
**PERICOLO!**  
Interrompere l'alimentazione elettrica prima di effettuare qualsiasi operazione sulle parti elettriche

- Accedere alla morsetteria **Y1**.
- Collegare il cavo del TA modulante tra i morsetti **4 - 5** della morsetteria **Y1**, facendolo passare attraverso un pressacavo disponibile sulla scatola pannello.
- **Rimuovere** il ponte tra i morsetti **3 - 4** della morsetteria **Y2**.



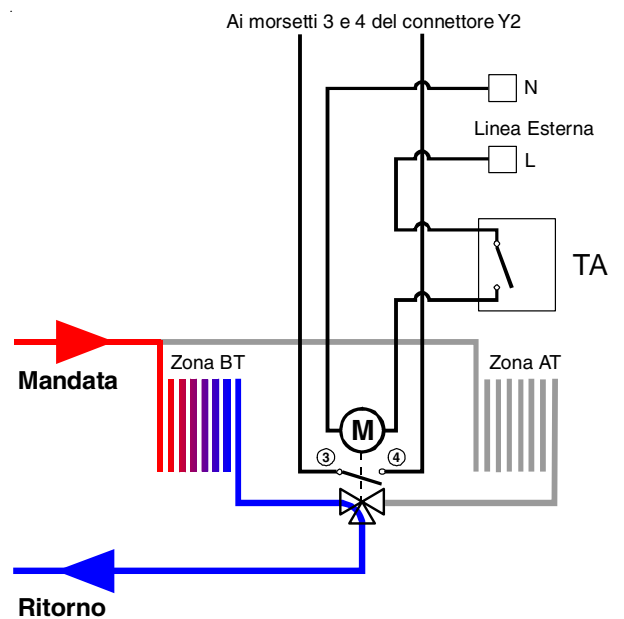
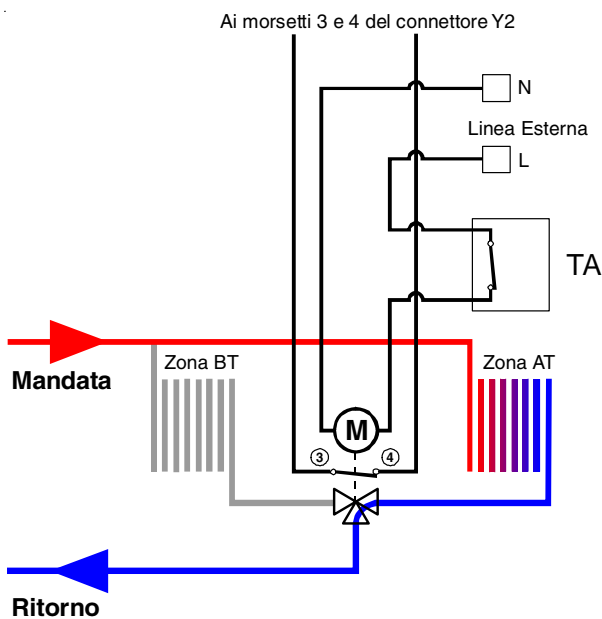
## Istruzioni per l'installazione

### Esempio di schema di collegamento elettrico per impianti a zone



Con il contatto del termostato (On-Off) chiuso, la valvola a tre vie apre la zona ad alta temperatura e chiude la zona a bassa temperatura (comandata da regolafacile).

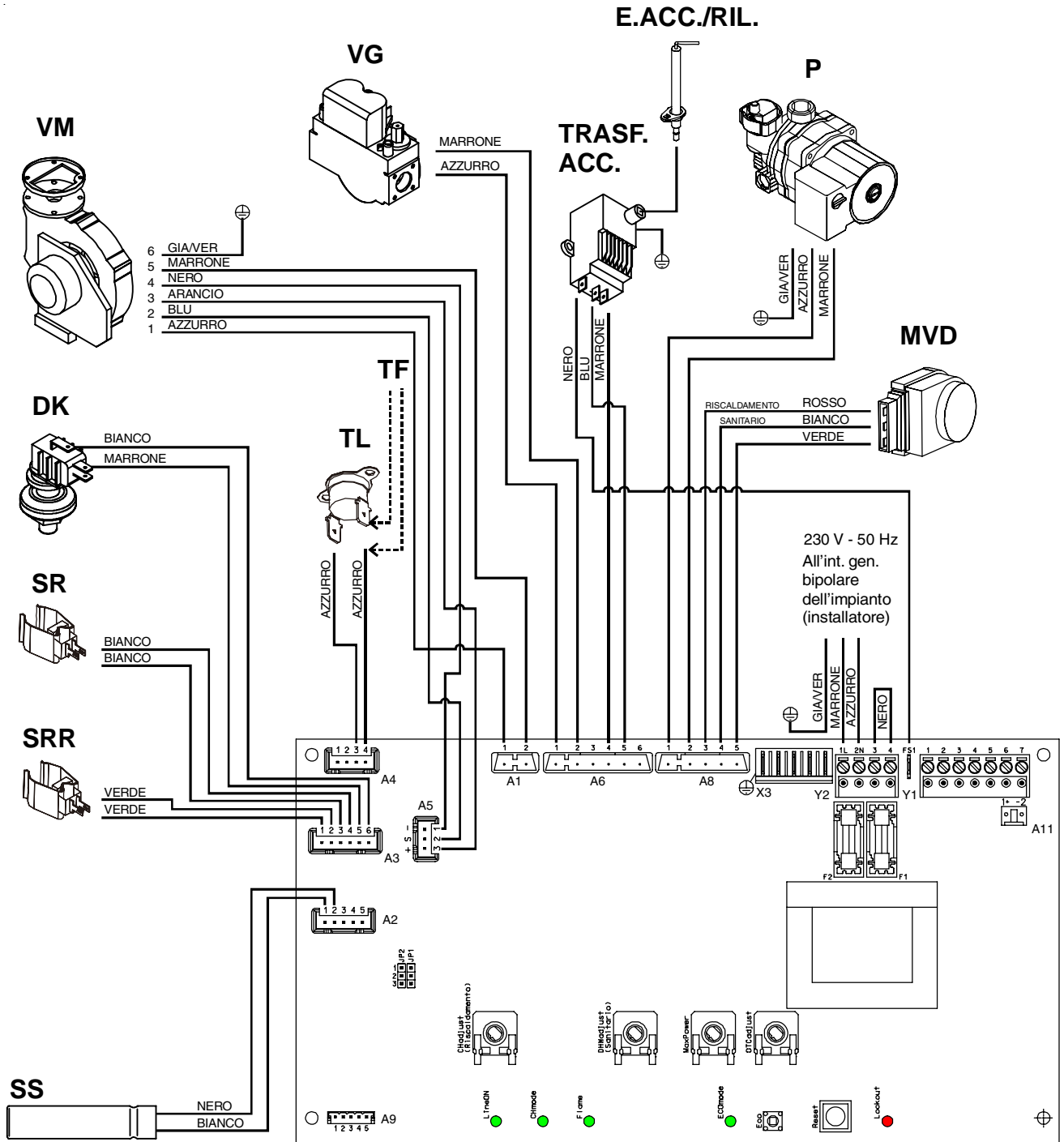
Con il contatto del termostato (On-Off) aperto la valvola a tre vie devia sulla zona a bassa temperatura (con il Regolafacile si regola il valore della temperatura).



Il micro-interruttore sulla valvola a tre vie si chiude con TA in richiesta quando la valvola deviatrice raggiunge la posizione "bassa temperatura" ed effettua la richiesta alla caldaia.

La valvola deviatrice a tre vie deve utilizzare il contatto di fine corsa per simulare tale richiesta.

3.13- SCHEMI DI COLLEGAMENTO PRATICO



LEGENDA

- A1...A8 = Connettori servizi
- E.ACC. = Elettrodo accensione / rivelazione
- DK = Pressostato di minima
- P = Circolatore
- MDV = Motore valvola deviatrice
- SPI = Sensore pressione impianto
- SR = Sonda riscaldamento

- SRR = Sonda ritorno riscaldamento
- SS = Sonda sanitario
- TL = Termostato limite
- TF = Termostato fumi (kit/predisp.)
- VG = Valvola gas
- VM = Ventilatore modulante
- Y1..Y3 = Connettori estraibili



Nota: Le figure riportate nello schema di collegamento pratico, sono puramente indicative.

## Istruzioni per l'installazione

### POSIZIONAMENTO JUMPER SULLA SCHEDA DI MODULAZIONE

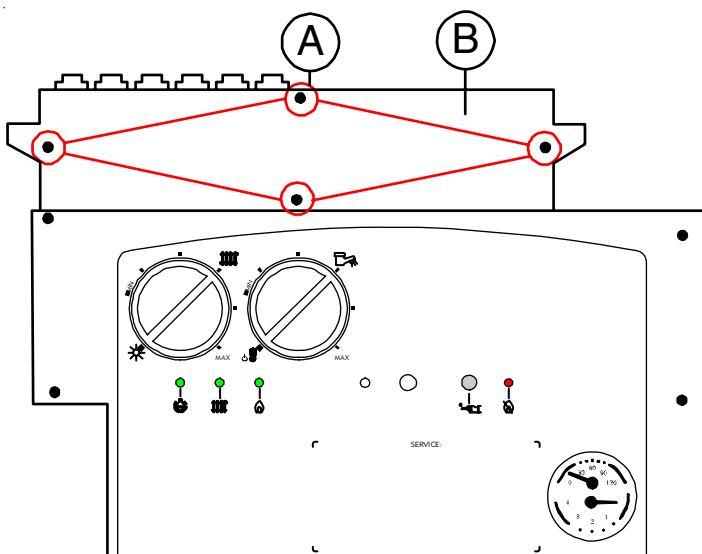
I Jumper, posti sulla scheda di modulazione, hanno lo scopo di determinare alcune funzioni indispensabili al funzionamento.



**PERICOLO!**  
Interrompere l'alimentazione elettrica prima di effettuare qualsiasi operazione sulle parti elettriche

Per accedere ai Jumper :

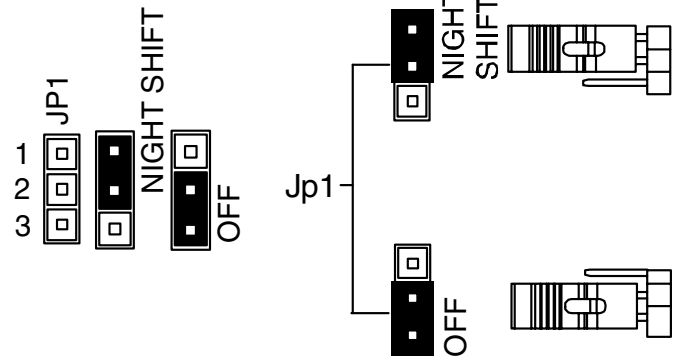
- Rimuovere il mantello frontale
- Svitare le 4 viti **A** e rimuovere il coperchio **B**



#### JP1: RIDUZIONE NOTTURNA

La "Riduzione Notturna" è attiva se il jumper è posizionato tra **1 e 2**.

La "Riduzione Notturna" è esclusa se il jumper è posizionato tra **2 e 3 (configurazione di fornitura)**.



Se JP1 è posizionato su NS (1-2) la zona ad alta temperatura è in richiesta permanente.

Essendo la richiesta di alta temperatura prioritaria rispetto alla bassa, l'azione dell'eventuale cronotermostato comando remoto è del tutto ininfluente.

La chiusura del contatto tra 3-4 di Y2 provoca l'abbassamento notturno come illustrato nel grafico a pag. 29.

L'apertura del contatto tra 3-4 di Y2 riporta la temperatura al setpoint selezionato e/o dipendente dalla compensazione esterna se la sonda esterna è presente.

Per disabilitare la richiesta riscaldamento è necessario ruotare la manopola del riscaldamento al minimo (☀).

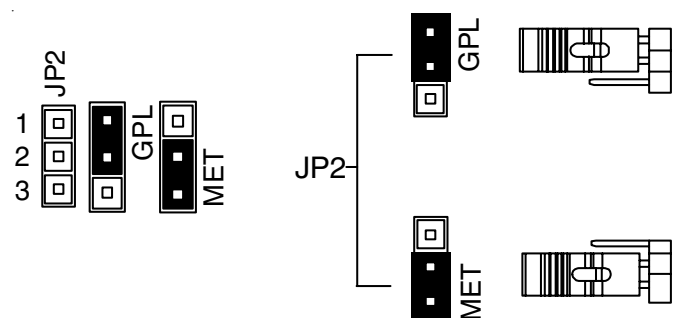
Il valore di default dell'abbassamento notturno è 5 (corrispondente a 10°C).

Tale valore può essere modificato attraverso il TSP 1 del regola facile da 5 (10°C) a 30 (35°C).

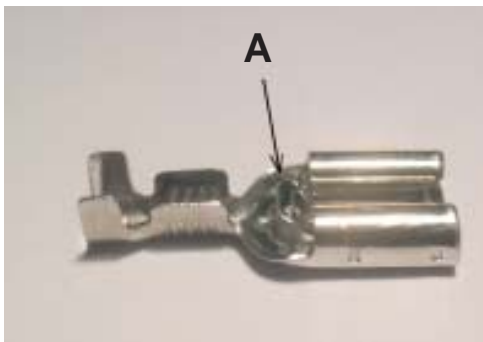
#### JP2: TIPO DI GAS

Per caldaie funzionanti a GPL il jumper deve essere posizionato tra **1 e 2**.

Per caldaie funzionanti a metano il jumper deve essere posizionato tra **2 e 3**.







### FASTON ANTISFILAMENTO

In caso di necessità il faston può essere scollegato piegando leggermente con una punta, la linguetta di bloccaggio "A".

## 3.14 - RIEMPIMENTO DELL'IMPIANTO



### Attenzione!

Non miscelare l'acqua del riscaldamento con sostanze antigelo o anticorrosione in errate concentrazioni! Può danneggiare le guarnizioni e provocare l'insorgere di rumori durante il funzionamento.

La Unical declina ogni responsabilità nel caso di danni procurati a persone, animali o cose subentranti in seguito a mancata osservanza di quanto sopra esposto.

Effettuati tutti i collegamenti dell'impianto si può procedere al riempimento del circuito.

Tale operazione deve essere effettuata con cautela rispettando le seguenti fasi:

- aprire le valvole di sfogo dei radiatori ed accertarsi del funzionamento della valvola automatica in caldaia.
- aprire gradualmente il rubinetto di carico accertandosi che le eventuali valvole di sfogo aria automatiche, installate sull'impianto, funzionino regolarmente.

Rubinetto di carico



- chiudere le valvole di sfogo dei radiatori non appena esce acqua.
- controllare attraverso il manometro che la pressione raggiunga il valore di 0,8/1 bar.
- chiudere il rubinetto di carico e quindi sfogare nuovamente l'aria attraverso le valvole di sfiato dei radiatori.
- controllare la tenuta di tutti i collegamenti.
- dopo aver effettuato la prima accensione della caldaia e portato in temperatura l'impianto, arrestare il funzionamento della pompa e ripetere le operazioni di sfogo aria.
- lasciare raffreddare l'impianto e, se necessario, riportare la pressione dell'acqua a 0,8/1 bar.



### NOTA!

Il pressostato di sicurezza contro la mancanza d'acqua non dà il consenso elettrico per la partenza del bruciatore quando la pressione è inferiore a 0,4 bar.

La pressione dell'acqua nell'impianto di riscaldamento non deve essere inferiore a 0,8/1 bar; in difetto, agire sul rubinetto di carico di cui la caldaia è dotata.

L'operazione deve essere effettuata ad impianto freddo. Il termomanometro inserito in caldaia, consente la lettura della pressione nel circuito.



### NOTA!

Se la caldaia è stata senza alimentazione elettrica, dopo un certo periodo di inattività il circolatore potrebbe risultare bloccato. Prima di agire sull'interruttore generale, si deve avere l'accortezza di effettuare l'operazione di sbloccaggio operando come di seguito indicato:

Munirsi di uno straccio, rimuovere le vite di protezione al centro del circolatore e introdurre un cacciavite, quindi ruotare manualmente l'albero del circolatore in senso orario.

Una volta conclusa l'operazione di sbloccaggio riavvitare le vite di protezione e verificare che non vi sia nessuna perdita d'acqua.



### ATTENZIONE!

Dopo la rimozione della vite di protezione può fuoriuscire una piccola quantità d'acqua. Prima di rimontare il mantello asciugare tutte le superfici bagnate.

## Istruzioni per l'installazione

### 3.15 - PRIMA ACCENSIONE

#### Controlli preliminari



La prima accensione deve essere effettuata da personale professionalmente qualificato. La Unical declina ogni responsabilità nel caso di danni procurati a persone, animali o cose subentranti in seguito a mancata osservanza di quanto sopra esposto.

Prima della messa in funzione della caldaia è opportuno verificare che:

- l'installazione risponda alle norme UNI 7129 e 7131 per la parte gas, alle norme CEI 64-8 e 64-9 per la parte elettrica;
- l'adduzione dell'aria comburente e l'evacuazione dei fumi avvengano in modo corretto secondo quanto stabilito dalle norme vigenti (UNI 7129/7131);
- l'impianto di alimentazione del combustibile sia dimensionato per la portata necessaria alla caldaia;
- la tensione di alimentazione della caldaia sia 230V - 50Hz;
- l'impianto sia stato riempito d'acqua (pressione al manometro 0,8/1 bar con circolatore fermo);
- eventuali saracinesche di intercettazione impianto siano aperte;



In alcune zone potrebbero sussistere particolari condizioni di distribuzione del gas con una miscela tale da richiedere una ottimizzazione/adattamento della taratura dell'apparecchio; rispetto ai valori di taratura effettuata in fabbrica.

*Per effettuare quanto sopra, seguire le istruzioni alla sezione "REGOLAZIONE DEL BRUCIATORE" cap. 3.15.*

- i rubinetti di alimentazione del gas siano aperti;
- verificare la tenuta del circuito gas;
- l'interruttore generale esterno sia inserito;
- la valvola di sicurezza dell'impianto sulla caldaia non sia bloccata e che sia collegata allo scarico fognario;
- il sifone scarico condensa sia stato riempito d'acqua e che sia collegato allo scarico fognario;



#### Pericolo!

Prima della messa in servizio dell'apparecchio riempire il sifone attraverso il foro di riempimento e verificare il corretto drenaggio della condensa.

Se l'apparecchio viene utilizzato con il sifone scarico condensa vuoto, sussiste pericolo di intossicazione in seguito a fuoriuscita dei gas di scarico.

- non ci siano perdite d'acqua.
- siano garantite le condizioni per l'aerazione e le distanze minime per effettuare la manutenzione nel caso in cui la caldaia venga racchiusa fra i mobili o in una nicchia.

#### Accensione e spegnimento

Per l'accensione e lo spegnimento della caldaia vedere il libretto "ISTRUZIONI D'USO PER L'UTENTE".

#### Informazioni da fornire all'utente

L'utente deve essere istruito sull'utilizzo e sul funzionamento del proprio impianto di riscaldamento, in particolare:

- Consegnare all'utente le "ISTRUZIONI D'USO PER L'UTENTE", nonché gli altri documenti relativi all'apparecchio inseriti nella busta contenuta nell'imballo. **L'utente deve custodire tale documentazione in modo da poterla avere a disposizione per ogni ulteriore consultazione.**
- Informare l'utente sull'importanza delle bocchette di aerazione e del sistema di scarico fumi, evidenziandone l'indispensabilità e l'assoluto divieto di modifica.
- Informare l'utente riguardo il controllo della pressione dell'acqua dell'impianto, nonché sulle operazioni per il ripristino della stessa.
- Informare l'utente riguardo la regolazione corretta di temperature, centraline/termostati e radiatori per risparmiare energia.
- Ricordare che è obbligatorio effettuare una manutenzione regolare dell'impianto una volta all'anno e un'analisi di combustione ogni due anni (come da legge nazionale).
- Se l'apparecchio dovesse essere venduto o trasferito ad un altro proprietario o se si dovesse traslocare e lasciare l'apparecchio, assicurarsi sempre che il libretto accompagni l'apparecchio in modo che possa essere consultato dal nuovo proprietario e/o dall'installatore.

### 3.16 - REGOLAZIONE DEL BRUCIATORE



Tutte le istruzioni di seguito riportate sono ad uso esclusivo del personale addetto all'**assistenza autorizzata**.



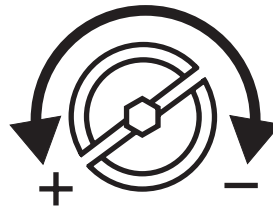
Tutte le caldaie escono di fabbrica già tarate e collaudate, **tuttavia qualora le condizioni di taratura dovessero essere modificate, è necessario eseguire la ritaratura della valvola gas.** **Attenzione, durante queste operazioni non effettuare prelievi in sanitario.**

- Correggere eventualmente il valore girando la vite di regolazione "A" in senso **ORARIO** per diminuire in senso **ANTIORARIO** per aumentare.



#### A) REGOLAZIONE ALLA POTENZA MASSIMA

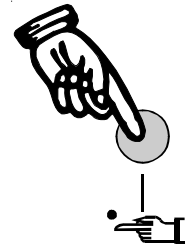
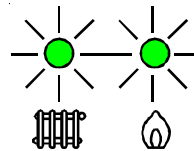
- Rimuovere il tappo ed inserire la sonda di analisi della CO<sub>2</sub> nella presa fumi del terminale aspirazione/scarico.



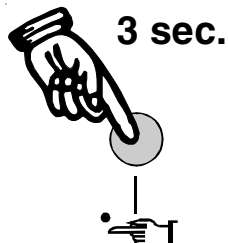
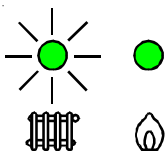
**VITE DI REGOLAZIONE POTENZA MASSIMA**

#### B) REGOLAZIONE ALLA POTENZA MINIMA

- Premendo nuovamente il tasto **Reset "G"** la caldaia funzionerà alla minima potenza (entrambe le spie **D** e **E** lampeggianti).



- Premere il tasto **Reset "G"** per almeno 3 secondi. La caldaia funzionerà in modo riscaldamento alla massima potenza (spia **D** = illuminata lampeggiante e spia **E** = illuminata fissa).



La funzione spazzacamino rimane attiva per 15 minuti.

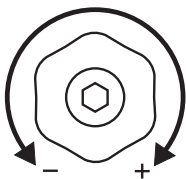
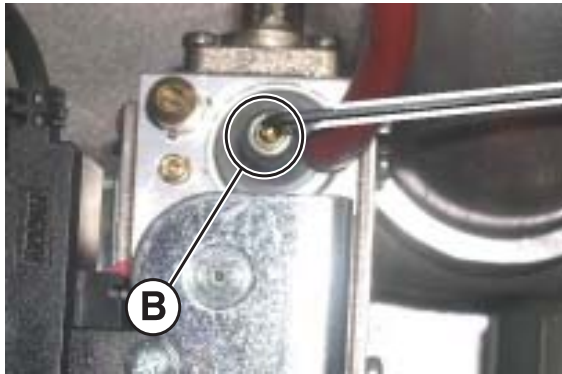
Per disattivare la funzione **SPAZZACAMINO** prima dello scadere del tempo premere per almeno 3 secondi il tasto **Reset "G"**

- Verificare il livello della CO<sub>2</sub> rientri nei valori indicati nella tabella "Ugelli pressioni".

- Verificare il livello della CO<sub>2</sub> rientri nei valori indicati nella tabella "Ugelli pressioni".

## Istruzioni per l'installazione

- Correggere eventualmente il valore girando la vite di regolazione "B" in senso ORARIO per aumentare in senso ANTIORARIO per diminuire.



VITE DI REGOLAZIONE  
POTENZA MINIMA



**NOTA:**  
Non forzare i limiti di finecorsa della vite di regolazione.

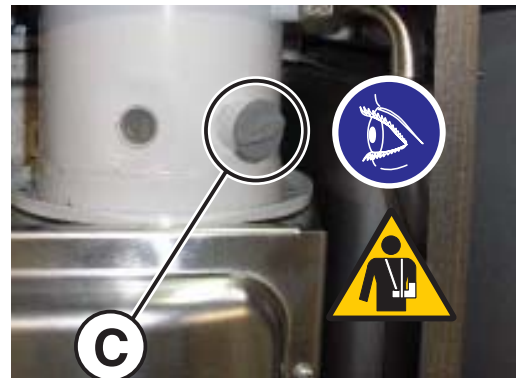
## C) CONCLUSIONE DELLE TARATURE DI BASE

- Controllare i valori della CO<sub>2</sub> alla minima e massima portata.
- Se necessario procedere agli eventuali ritocchi.



Per un corretto funzionamento occorre tarare i valori di CO<sub>2</sub> con particolare attenzione rispettando i valori di tabella.

- Richiudere con l'apposito tappo C la presa scarico fumi del terminale di aspirazione/scarico.

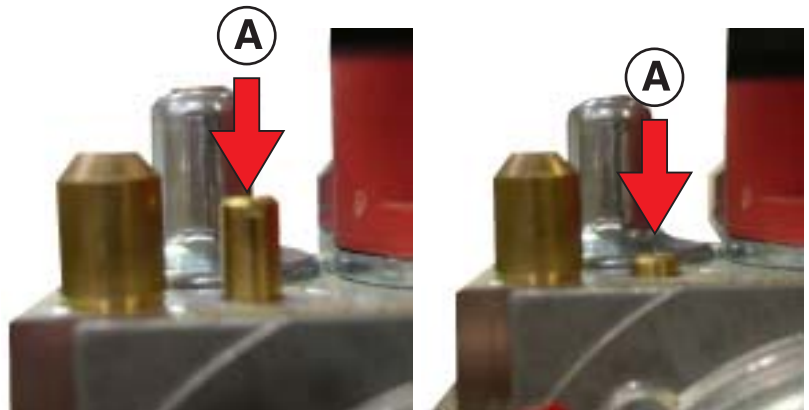


### In caso di sostituzione della Valvola gas o difficoltà di accensione:

Avvitare la vite di regolazione massima "A" in senso orario fino a battuta, quindi svitare per 7 giri.

Verificare l'accensione della caldaia, nel caso si verifichi il blocco svitare ancora la vite "A" di un giro, quindi riprovare l'accensione. Nel caso la caldaia vada ancora in blocco, eseguire ancora le operazioni sopradescritte fino all'accensione della caldaia.

A questo punto eseguire la regolazione del bruciatore come precedentemente illustrato.



## UGELLI - PRESSIONI

Controllare spesso i livelli di CO<sub>2</sub> specialmente alle basse portate.

Tipo di Gas	Pressione Aliment. (mbar)	Diaframma collettore (Ø e n. fori)	Livelli CO <sub>2</sub> (%)		Velocità ventilatore (rpm)		Ugello mixer (Ø mm)	diaframma uscita fumi (Ø mm)	Consumi min.	Consumi max.	Potenza all'avviamento %
			min	max	min	max					

### ALKON 24 B60

Gas nat. (G20)	20	-	8,0	9,0	1400	5500	5,6	-	0,45 m³/h	2,52 m³/h	10
Propano (G31)	37	9 x 6	10,1	10,8	1600	6500	5,6	-	0,33 kg/h	1,85 kg/h	20

### ALKON 35 B60

Gas nat. (G20)	20	-	9,0	9,3	1400	6300	5,6	-	0,58 m³/h	3,65 m³/h	40
Propano (G31)	37	-	10,4	10,5	1600	6200	5,6	-	0,43 kg/h	2,68 kg/h	60

## Istruzioni per l'installazione

In alcune zone potrebbero sussistere particolari condizioni di distribuzione del gas con una miscela tale da richiedere una ottimizzazione/adattamento della taratura dell'apparecchio; rispetto ai valori di taratura effettuata in fabbrica.

INCONVENIENTI	RIMEDI
Fiamma rumorosa in accensione a freddo	Agire su parametro "IG" mediante ausilio di <b>REGOLAFACILE</b> sezione "MENU TECNICO" parametri TSP aumentando il valore del 5 ÷ 10 % max.
Fiamma rumorosa a regime	incrementare il valore della CO <sub>2</sub> max di 0,2 ÷ 0,4 %.
Fiamma rumorosa in modulazione	- valore max per metano = 9,5 % (valore min ≥ 9 %) - valore max per propano = 11 % (valore min ≥ 10,2 %)



Queste operazioni devono essere effettuata da personale autorizzato da Unical. La Unical declina ogni responsabilità nel caso di danni procurati a persone, animali o cose subentranti in seguito a mancata osservanza di quanto sopra esposto.

## Istruzioni per l'installazione

### 3.17 - VARIAZIONE DELLA BANDA DI POTENZA

E' possibile regolare la portata termica massima limitando il numero di giri del ventilatore.

Con "Regolafacile" parametro **FHCH** :  
rpm x 100 es. 70 = 7000 rpm.

Es:

per **ALKON 24 B 60**

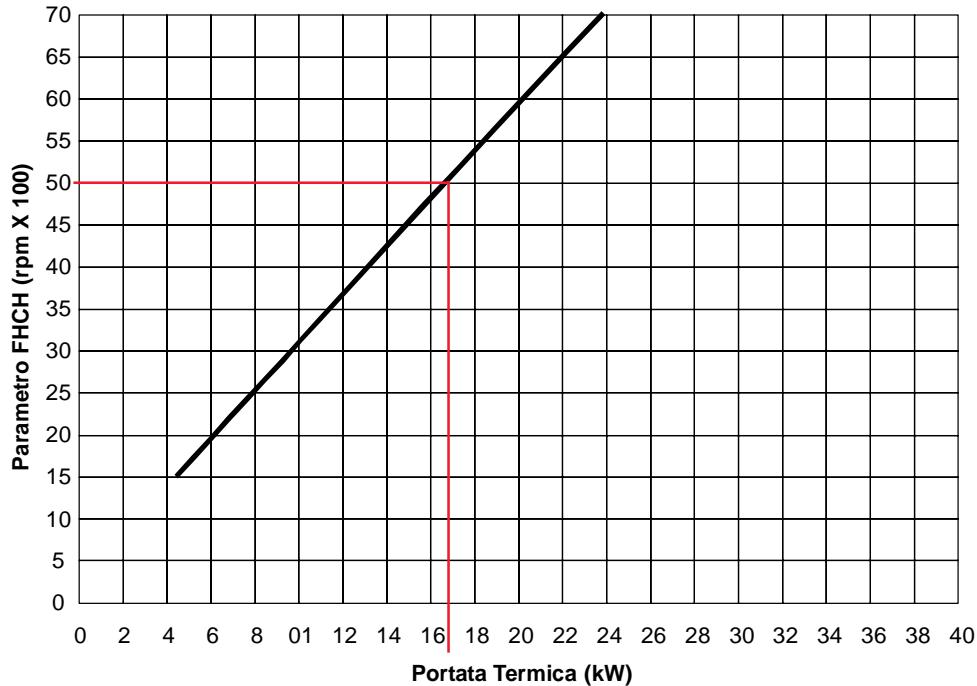
con il parametro FHCH impostato a **50** la portata termica massima corrispondente sarà di 16,4 kW.

per **ALKON 35 B 60**

con il parametro FHCH impostato a **50** la portata termica massima corrispondente sarà di 24,3 kW.

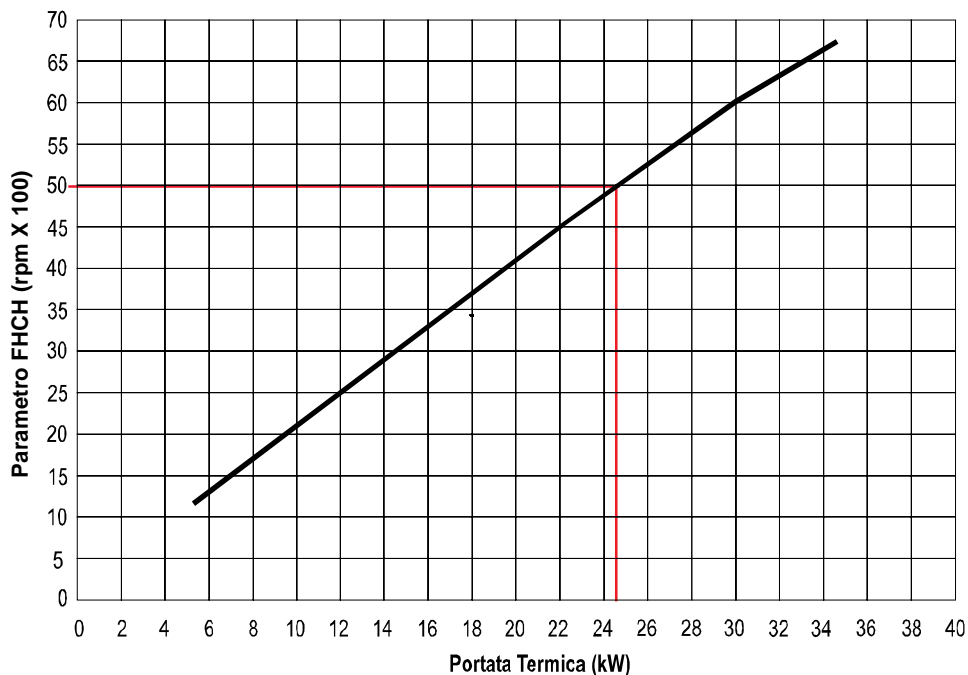
#### ALKON 24 B 60

Banda di potenza



#### ALKON 35 B 60

Banda di potenza



4

## ISPEZIONI E MANUTENZIONE



Ispezioni e manutenzioni effettuate a regola d'arte ed ad intervalli regolari, nonché l'utilizzo esclusivo di pezzi di ricambio originali sono di primaria importanza per un funzionamento esente da anomalie ed una garanzia di lunga durata della caldaia.



**Ispezioni e Manutenzioni non eseguite possono causare danni materiali e personali**

Per questo motivo raccomandiamo di stipulare un contratto di ispezione o di manutenzione con un Centro di Assistenza Autorizzato Unical.

L'ispezione serve a determinare lo stato effettivo di un apparecchio ed a confrontarlo con lo stato ottimale. Questo avviene mediante misurazione, controllo, osservazione.

La manutenzione è necessaria per eliminare eventualmente le deviazioni dello stato effettivo dallo stato ottimale. Ciò ha luogo di consueto mediante la pulitura, l'impostazione e l'eventuale sostituzione di singoli componenti soggetti ad usura.

Questi intervalli di manutenzione vengono determinati dallo specialista sulla base dello stato dell'apparecchio accertato nell'ambito dell'ispezione.

Per un migliore funzionamento del vostro apparecchio nella tabella a pagina 33 sono riportate le "operazioni di manutenzione consigliate".

### Istruzioni per l'ispezione e per la manutenzione



**Per assicurare a lungo tutte le funzioni del vostro apparecchio e per non alterare le condizioni del prodotto di serie omologato devono essere utilizzati esclusivamente pezzi di ricambio originali Unical.**

Prima di procedere con le operazioni di manutenzione eseguire sempre le operazioni riportate qui di seguito:

- Disinserire l'interruttore elettrico della rete.
- Separare l'apparecchio dalla rete elettrica mediante un dispositivo di separazione con un'apertura di contatto di almeno 3 mm (p. es. dispositivi di sicurezza o interruttori di potenza) e accertarsi che non possa essere reinserito accidentalmente.
- Chiudere la valvola intercettazione gas a monte della caldaia.
- Se necessario, ed in funzione dell'intervento da eseguire, chiudere le eventuali valvole di intercettazione sulla mandata e sul ritorno del riscaldamento, nonché la valvola di entrata dell'acqua fredda.
- Rimuovere il mantello frontale dell'apparecchio.

Dopo avere ultimato tutti i lavori di manutenzione eseguire sempre le operazioni qui di seguito riportate:

- Aprire la mandata ed il ritorno del riscaldamento nonché la valvola di entrata dell'acqua fredda (se chiuse in precedenza).
- Sfiatare e, se necessario, procedere al ripristino della pressione dell'impianto di riscaldamento fino a raggiungere una pressione di 0,8/1,0 bar.
- Aprire la valvola intercettazione gas.
- Ricollegare l'apparecchio alla rete elettrica ed inserire l'interruttore della rete.
- Controllare la tenuta stagna dell'apparecchio, sia sul lato gas che sul lato dell'acqua.
- Rimontare il rivestimento mantello frontale dell'apparecchio.

**TABELLA DEI VALORI DI RESISTENZA, IN FUNZIONE DELLA TEMPERATURA, DELLA SONDA RISCALDAMENTO (SR) E DELLA SONDA SANITARIO (SS)**

T°C	0	1	2	3	4	5	6	7	8	9
0	32755	31137	29607	28161	26795	25502	24278	23121	22025	20987
10	20003	19072	18189	17351	16557	15803	15088	14410	13765	13153
20	12571	12019	11493	10994	10519	10067	9636	9227	8837	8466
30	8112	7775	7454	7147	6855	6577	6311	6057	5815	5584
40	5363	5152	4951	4758	4574	4398	4230	4069	3915	3768
50	3627	3491	3362	3238	3119	3006	2897	2792	2692	2596
60	2504	2415	2330	2249	2171	2096	2023	1954	1888	1824
70	1762	1703	1646	1592	1539	1488	1440	1393	1348	1304
80	1263	1222	1183	1146	1110	1075	1042	1010	979	949
90	920	892	865	839	814	790	766	744	722	701

Relazione fra la temperatura (°C) e la resistenza nom. (Ohm) della sonda riscaldamento SR e della sonda sanitario SS

Esempio: A 25°C, la resistenza nominale è di 10067 Ohm  
A 90°C, la resistenza nominale è di 920 Ohm

Operazioni di manutenzione consigliate	Verificare ogni anno	Verificare ogni 2 anni
Controllo componenti di tenuta acqua	●	
Verifica tenuta impianto gas	●	
Verifica dispositivi di sicurezza acqua e gas	●	
Pulizia circuito combustione corpo/scambiatore	●	
Pulizia bruciatore e verifica efficienza accensione	●	
Pulizia ventilatore	●	
Controllo efficienza ventilatore		●
Verifica della portata del gas ed eventuale regolazione	●	
Verifica del condotto fumi	●	
Controllo funzionamento idraulico		●
Analisi di combustione	●	
Ispezione Anodo al magnesio	●	
Controllo efficienza componenti elettrici ed elettronici		●
Pulizia sifone scarico condensa e verifica corretto drenaggio	●	
Verifica tenute idrauliche circuito sanitario / bollitore	●	

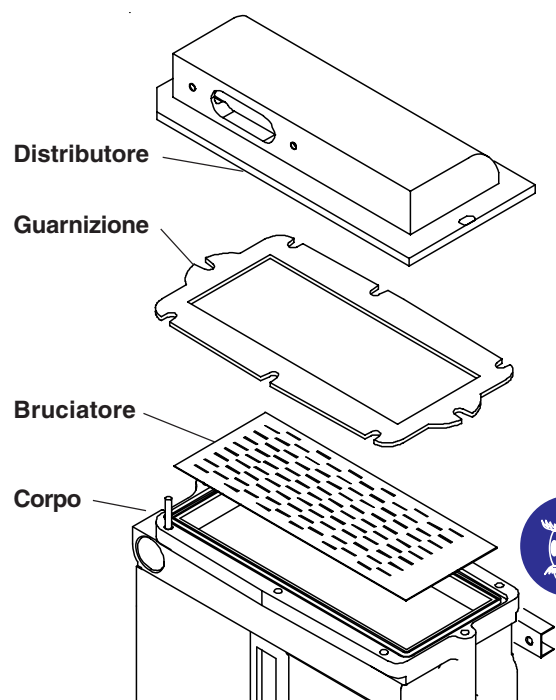
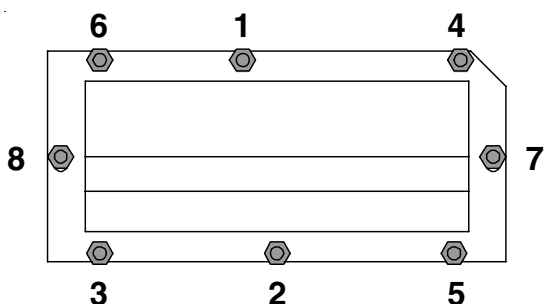


### PERICOLO!

E' assolutamente necessario procedere alla sostituzione della guarnizione di tenuta ogni qualvolta, in occasione di interventi di ispezione e/o manutenzione, si eseguano interventi sul corpo/scambiatore.

Al rimontaggio del distributore eseguire il serraggio progressivo e incrociato dei dadi, utilizzando una chiave dinamometrica tarata a 10 Nm (1 kgm).

Esempio sequenza di serraggio incrociato per distributore Alkon 24 B60





5

# CODICI DI ERRORE

La caldaia dispone di un sistema integrato di diagnosi che, in caso di malfunzionamento, consente l'immediata individuazione del tipo di guasto grazie alla combinazione dei diversi LED (lampeggianti/accesi/spenti) sul pannello comandi. Di seguito sono riportati i codici di guasto riconosciuti.

Questi codici si dividono in 3 gruppi nei quali:  
 - **1° gruppo** sono segnalati ma il funzionamento della caldaia è regolare,  
 - **2° gruppo** il bruciatore è automaticamente disattivato  
 - **3° gruppo** il bruciatore è automaticamente disattivato, per il ripristino della caldaia è necessario togliere tensione alla caldaia.



Led acceso e lampeggiante



Led acceso e fisso

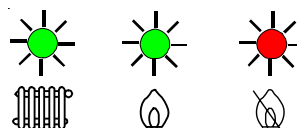


Led spento

## 1° GRUPPO

### Parametri di servizio

Descrizione:  
Parametri di servizio corrotti da disturbi elettromagnetici.

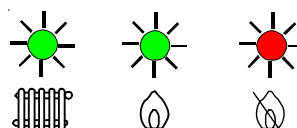


CODICE VISUALIZZABILI SU CRONOTERMOSTATO REGOLAFACILE

**03**

### Sensore di ritorno

Descrizione:  
Interruzione o corto circuito del sensore di ritorno.

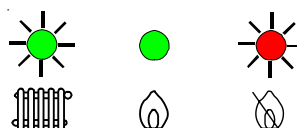


CODICE VISUALIZZABILI SU CRONOTERMOSTATO REGOLAFACILE

**16**

### Scarsa circolazione di acqua

Descrizione:  
E' rilevato quando la differenza di temperatura tra sensore di mandata e sensore di ritorno è > 35°C. Si cancella quando la differenza è < 25°C.



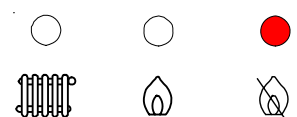
CODICE VISUALIZZABILI SU CRONOTERMOSTATO REGOLAFACILE

**21**

## 2° GRUPPO

### Mancata rilevazione di fiamma

Descrizione:  
Mancata rilevazione di gas, elettrodo di ionizzazione guasto. Sbloccare la caldaia agendo sul pulsante di sblocco.

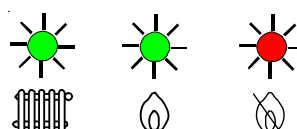


CODICE VISUALIZZABILI SU CRONOTERMOSTATO REGOLAFACILE

**0**

### Errore regolazione velocità ventilatore

Descrizione:  
Il ventilatore non raggiunge la velocità richiesta.

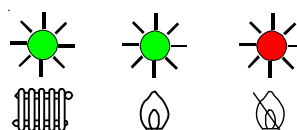


CODICE VISUALIZZABILI SU CRONOTERMOSTATO REGOLAFACILE

**04**

### Sovratemperatura dello scambiatore

Descrizione:  
Sia attiva quando la temperatura di mandata rilevata in funzione sanitario è > 89°C (> 92 in funzione riscaldamento). Il codice è cancellato quando la temperatura in sanitario è < 75°C (< 80 in riscaldamento).



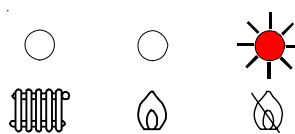
CODICE VISUALIZZABILI SU CRONOTERMOSTATO REGOLAFACILE

**06**

## Diagnostica

### Mancanza acqua

Descrizione:  
Insufficiente pressione acqua e conseguente, intervento pressostato di minima pressione acqua.

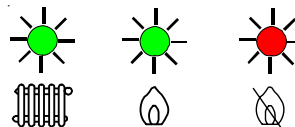


CODICE VISUALIZZABILI  
SU CRONOTERMOSTATO  
REGOLAFACILE

**08**

### Gelo

Descrizione:  
Viene rilevato il congelamento dello scambiatore. Se il sensore riscaldamento rileva una temperatura inferiore a 2°C, viene bloccata l'accensione del bruciatore fino a che il sensore rileva una temperatura superiore a 5°C.

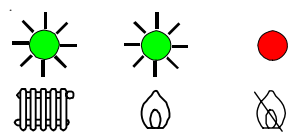


CODICE VISUALIZZABILI  
SU CRONOTERMOSTATO  
REGOLAFACILE

**09**

### Termostato limite

Descrizione:  
E' rilevata una temperatura scambiatore >100. E' riattivabile premendo il pulsante di reset (nel caso il termostato limite sia chiuso).

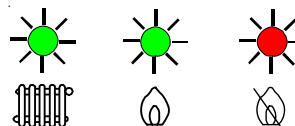


CODICE VISUALIZZABILI  
SU CRONOTERMOSTATO  
REGOLAFACILE

**10**

### Parametri di fabbrica

Descrizione:  
Parametri di fabbrica corrotti da disturbi elettromagnetici. Ripristinare i parametri da comando remoto.

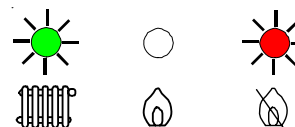


CODICE VISUALIZZABILI  
SU CRONOTERMOSTATO  
REGOLAFACILE

**11**

### Sensore di temperatura acqua calda sanitaria

Descrizione:  
Interruzione o corto circuito del sensore sanitario.

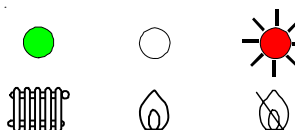


CODICE VISUALIZZABILI  
SU CRONOTERMOSTATO  
REGOLAFACILE

**13**

### Sensore di temperatura riscaldamento

Descrizione:  
Interruzione o corto circuito del sensore riscaldamento.



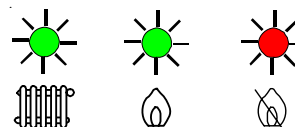
CODICE VISUALIZZABILI  
SU CRONOTERMOSTATO  
REGOLAFACILE

**14**

## 3° GRUPPO

### Guasto interno

Descrizione:  
Guasto interno scheda di modulazione.

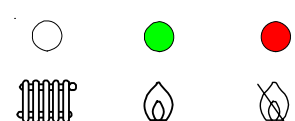


CODICE VISUALIZZABILI  
SU CRONOTERMOSTATO  
REGOLAFACILE

**12**

### Rilevazione di fiamma errata

Descrizione:  
Rilevazione di fiamma con bruciatore spento.



CODICE VISUALIZZABILI  
SU CRONOTERMOSTATO  
REGOLAFACILE

**19**

# DICHIARAZIONE DI CONFORMITA'

La **Unical AG s.p.a**

con sede in Castel d' Ario (MN) - via Roma, 123  
in qualità di azienda costruttrice di caldaie a gas a condensazione  
in attuazione del decreto ministeriale attuativo della legge Finanziaria 2007

## DICHIARA

che tutti i modelli della gamma: **ALKON 24 B 60 - ALKON 35 B 60**

sono completi di tutti gli organi di sicurezza e di controllo previsti dalle norme vigenti in materia, e rispondono, per caratteristiche tecniche e funzionali, alle prescrizioni delle norme:

<b>UNI EN 677</b>	Caldaie di riscaldamento centrale alimentate a combustibili gassosi. Requisiti specifici per caldaie a condensazione con portata termica nominale non maggiore di 70 kW
<b>UNI EN 483</b>	Caldaie per riscaldamento utilizzando combustibile gassoso - Caldaie di tipo C con portata termica nominale non superiore a 70 kW
<b>UNI EN 625 (Dove applicabile)</b>	Caldaie a gas per riscaldamento centrale - Prescrizioni specifiche per la funzione acqua calda sanitaria delle caldaie combinate con portata termica nominale non maggiore di 70 kW
<b>Dir. 90/396/CEE</b>	Direttiva Gas
<b>Dir. 92/42/CEE</b>	Direttiva Rendimenti
<b>Dir. 2006/95/EC</b>	Direttive Bassa Tensione
<b>Dir. 2004/108/EC</b>	Direttive Compatibilità Elettromagnetica

Gli apparecchi sopra menzionati hanno ottenuto i requisiti di rendimento energetico corrispondente a 4 "Stelle", secondo la Direttiva Rendimenti 92/42/CEE, dall'Ente Omologante CERTIGAZ.

Gli apparecchi sopra menzionati hanno un rendimento termico utile, con carico pari al 100% della potenza utile nominale, maggiore o uguale a  $93 + 2 \log P_n$ , (dove  $\log P_n$  è il logaritmo in base 10 della potenza utile nominale del singolo generatore, espressa in kW), come richiesto dal comma 1a dell'art. 9.

Sono inoltre marcate  **PIN n° 1312BS5088**

La Unical AG s.p.a. DECLINA ogni responsabilità per sinistri a persone, animali o cose derivanti da manomissioni dell'apparecchio da parte di terzi non autorizzati, ovvero da un'errata installazione, od una manutenzione o riparazione carente o irregolare.

Unical AG s.p.a.

Castel d' Ario, 13 Gennaio 2009

Direttore Tecnico  
**Dino Lanza**  


**Unical**AG S.P.A.

46033 casteldario - mantova - italia - tel. 0376/57001 (r.a.) - fax 0376/660556  
www.unical.ag - info@unical-ag.com

La Unical declina ogni responsabilità per le possibili inesattezze se dovute ad errori di trascrizione o di stampa. Si riserva altresì il diritto di apportare ai propri prodotti quelle modifiche che riterrà necessarie o utili, senza pregiudicarne le caratteristiche essenziali.

